



Volumen bajo

Microondas comerciales Amana® Serie RMS

Potencia de salida

- 1000 vatios de potencia
- Reemplazo perfecto para hornos domésticos inadecuados utilizados en aplicaciones del servicio de comidas

Disponible con controles táctiles o de marcación

- **Controles táctiles:**
 - 20 menús programables que simplifican la cocción
 - 5 niveles de potencia y 4 etapas de cocción para una mayor flexibilidad de cocción
 - El teclado para cantidades múltiples calcula los tiempos de cocción adecuados para varias porciones
- **Controles de marcación:**
 - El temporizador se restablece automáticamente a cero si la puerta se abre durante el calentamiento
 - El temporizador digital de 6 minutos se ilumina para un monitoreo rápido
 - Potencia completa solo para operaciones simples

Fácil de usar

- Puerta transparente e interior iluminado para monitorear sin necesidad de abrir la puerta
- Capacidad de 0,8 pies cúbicos (23 litros) para una bandeja de 12" (305 mm), alimentos preenvasados y porciones individuales

Horno certificado para aplicaciones comerciales

- Probado según los estándares más altos para una calificación comercial, requerido por la mayoría de las pólizas de seguros comerciales y los inspectores de salud
- El interruptor de seguridad de interbloqueo se prueba hasta 4 veces más que el estándar de los hornos residenciales
- Construido para resistir el entorno del servicio de alimentos, los múltiples usuarios y las temperaturas ambientes variables
- En comparación con un horno residencial, este horno es más potente para un calentamiento más rápido y mejores resultados de calidad
- Diseñado para una operación simple de "autoservicio"

Fácil de mantener

- Revestimiento exterior, puerta e interior del horno de acero inoxidable para una mayor durabilidad
- Estante de vidrio de borosilicato sellado para facilitar la limpieza

Servicio

Todos los productos están respaldados por ACP, Inc.
Centro de soporte ComServ 24/7

Garantía

El Certificado de garantía para este producto puede encontrarse en el sitio web de ACP, Inc. en: www.acpsolutions.com/warranty

Seguridad e higiene

Este producto de ACP, Inc. cumple y excede los estándares de seguridad e higiene estipulados para los hornos de microondas comerciales de UL, ETL, NSF, CSA y FDA.

Línea de valor | Bajo volumen

Esta categoría de horno microondas es ideal para...

Aplicaciones

- Tiendas
- Mesas de postres
- Puestos de enfermería
- Cafeterías
- Salón de profesores/personal
- Área de ventas

Optimiza el calentamiento y recalienta los alimentos en segundos

- Recaliente una porción de pastel de manzanas en tan solo 20 segundos
- Un bol de chili de 255 g (9 oz.) se recalienta en 1:45

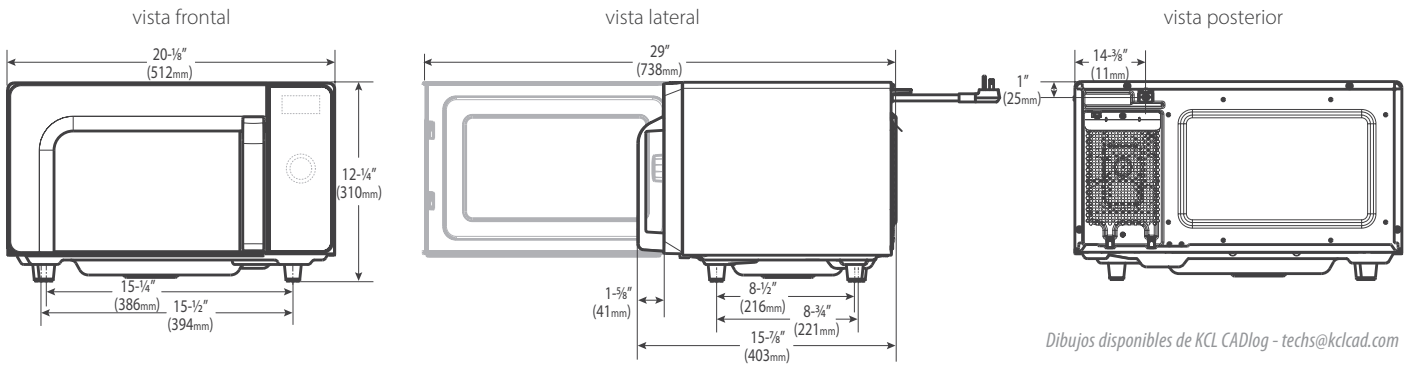
Todos los hornos comerciales de ACP, Inc. están respaldados por nuestro centro culinario. No dude en contactarnos si tiene cualquier duda con respecto a la preparación de alimentos, la elaboración de menús y los tiempos de cocción: testkitchen@acpsolutions.com



866-811-8559



Microondas comerciales Amana® Serie RMS | Volumen bajo



Dibujos disponibles de KCL CADlog - techs@kclcad.com

Dimensiones

Exterior	Alto 12 1/4" (310)	Ancho 20 1/8" (512)	Profundidad† 15 7/8" (403)
Cavidad	Alto 7 3/4" (197)	Ancho 13" (330)	Profundidad 13" (330)
Espacio utilizable de la cavidad	0,8 pies cúbicos. (23 litros)		
Profundidad de la puerta	29" (738), 90° + puerta abierta		
Espacios libres de instalación	Parte superior: 7" (177,8)	Lados: 1" (25)	Parte posterior: Ninguno
Caja de envío	Alto 15" (381)	Ancho 23" (584)	Profundidad 18" (457)
Peso			
Peso del producto	Peso del envío (aprox.)	Se puede enviar por UPS	
30 lb. (13,6 kg.)	37 lb. (16,8 kg.)	Sí	

Características

	Modelos táctiles (TS)	Modelos de marcación (DS)
Configuración	Encimera	Encimera
Apilable	No	No
Pantalla	LED	Marcación iluminada
Sistema de control	Panel táctil	Marcación
Control programable	Sí, 10 teclas	No
Braille	Sobreimpresión disponible	No
Configuraciones programables	20	-
Tiempo de cocción máximo	30:00	6:00
Distribución de microondas	Agitador giratorio, parte inferior	Agitador giratorio, parte inferior
Niveles de potencia	5	1
Descongelación	Sí, 20 % de potencia	No
Opción de marcación de tiempo	Sí	Sí
Configuración de varias porciones	Sí, X2	No
Cocción por etapas	4 etapas	1 etapa
Luz interior	Sí, LED, 42 lm	Sí, LED, 42 lm
Sensor de voltaje automático	No	No
Filtro de aire	No	No
Señal	Fin del ciclo, ajustable	Fin del ciclo
Manija de la puerta	Fácil de agarrar	Fácil de agarrar
Acabado exterior	Acero inoxidable	Acero inoxidable
Acabado interior	Acero inoxidable	Acero inoxidable

Accesorios opcionales

- Estante para la cavidad del horno (SE10)
- Cestas antiadherentes (TB10/S, SB10/S, MB10/S)

Las medidas son estándar en Estados Unidos. Las medidas en () están en milímetros

*IEC 60705 probado

† Incluye la manija

Configuración eléctrica

Región	N.º de modelo/UPC	Sistema de control	Consumo de energía	Potencia de salida (microondas)	Fuente de alimentación	Configuración del enchufe	Longitud del cable	Frecuencia	Magnetrón
Norteamérica monofásico	RMS10TSA 728028470208	Táctil	1500 W, 13A	1000 W*	120 V, 60 Hz, 15 A, monofásico	NEMA 5-15	5 pies. (1,5 m)	2450 MHz	1
Norteamérica monofásico	RMS10DSA 728028470239	Marcación	1500 W, 13A	1000 W*	120 V, 60 Hz, 15 A, monofásico	NEMA 5-15	5 pies. (1,5 m)	2450 MHz	1

Specification #:

AIA File #:



225 49th Ave. Dr. SW, Cedar Rapids, IA 52404 U.S.A.
800-233-2366 • 319-368-8120 • Fax: 319-368-8198
www.acpsolutions.com

Pieza n.º 20271101

Actualizada el 09/06/2022

© 2022 ACP, Inc., Cedar Rapids, Iowa 52404

an Ali Group Company



The Spirit of Excellence