



Volumen medio

Amana® Microondas Comercial Serie RCS

Potencia de salida

- 1000 vatios de potencia

Disponibles con controles táctiles o de dial

- **Controles táctiles:**
 - 100 opciones de menú programables que simplifican la cocción
 - 5 niveles de potencia y 4 fases de cocción para cocinar con flexibilidad
 - La almohadilla para cantidades múltiples calcula los tiempos de cocción adecuados para varias porciones
- **Controles de marcación:**
 - El temporizador se pone a cero automáticamente si se abre la puerta durante el calentamiento
 - El temporizador digital de 10 minutos se ilumina para un control inmediato
 - 4 niveles de potencia

Fácil de usar

- Puerta transparente e interior iluminado para monitorear sin abrir la puerta
- La capacidad de 1,2 pies cúbicos (34 litros) admite una fuente de 14" (356 mm), alimentos envasados y raciones individuales

Fácil de mantener

- Exterior e interior de acero inoxidable para una fácil limpieza y un aspecto profesional.
- El filtro de aire no extraíble protege los componentes del horno.
- La bandeja interior de borosilicato está sellada y empotrada para reducir el impacto de la placa al borde del estante y mantener los derrames contenidos
- Construido para soportar el entorno de servicio de alimentos, múltiples usuarios y temperaturas ambiente variables

Accesorios opcionales

- Bandeja de la cavidad del horno (SE10)
- Cestas antiadherentes (TB10/S, SB10/S, MB10S, NB10, OB10)

Servicio

Todos los productos están respaldados por ACP, Inc.
24/7 Centro de soporte ComServ

Garantía

El certificado de garantía de este producto puede encontrarse en el sitio web de ACP, Inc. www.acpsolutions.com/warranty

Seguridad e higiene

Este producto ACP, Inc. cumple y supera los estándares de seguridad e higiene establecidos para hornos microondas comerciales por UL, ETL, NSF, CSA, y FDA.

Línea de Restaurantes | Volumen medio Esta categoría de horno microondas es ideal para...

Aplicaciones

- Estaciones de servidores
- Cafeterías
- Tiendas de conveniencia
- Salas de descanso
- Concesiones
- Expendedora

Boost caliente y vuelve a calentar los alimentos en segundos

- El sándwich del desayuno se recalienta en 1:00
- La cocción por etapas prepara perfectamente la avena instantánea en 1:30

Descongelar

- Descongela la mayoría de los productos alimenticios congelados

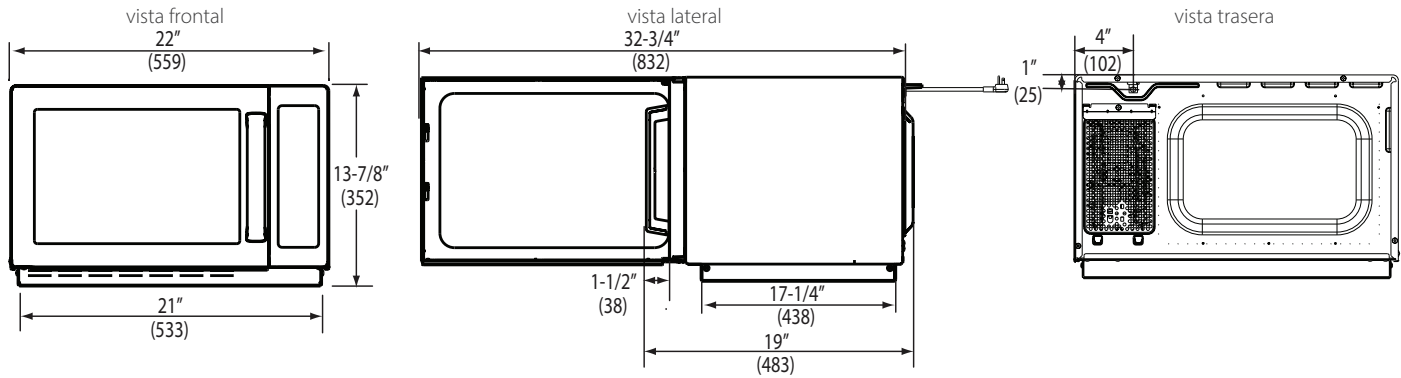
Todos los hornos comerciales ACP, Inc. cuentan con el apoyo de nuestro Centro Culinario. No dude en ponerse en contacto con nosotros para cualquier pregunta relacionada con la preparación de alimentos, el desarrollo del menú y los tiempos de cocción: testkitchen@acpsolutions.com



866-811-8559



Amana® Microondas Comercial Serie RCS | Volumen Medio



Planos disponibles en KCL CADlog - techs@kclcad.com

Dimensiones			
Exterior	H 13 7/8" (352)	W 22" (559)	D+ 19" (483)
Cavidad	H 8 1/2" (216)	W 14 1/2" (368)	D 15" (381)
Espacio cavitario útil	1,2 pies cúbicos (34 litros)		
Profundidad de la puerta	32 3/4" (832), 90°+ puerta abierta		
Espacios de instalación	Arriba: 2" (51)	Lados: 1" (25)	Atrás: Ninguno
Caja de envío	H 16 3/8" (422)	W 25 3/16" (640)	D 19 3/4" (502)
Peso			
Peso del producto	Peso del envío (aprox.)	Envíos UPS	
41 lbs. (19 kg.)	47 lbs. (21 kg.)	Sí	

Características	Modelos táctiles (TS)	Modelos Dial (DSE)
Configuración	Encimera	Encimera
Apilable	Sí	Sí
Pantalla	VFD	Dial iluminado
Sistema de control	Panel táctil	Marcar
Control programable	Sí, 10 pads	No
Braille	Sí	No
Configuración programable	100	-
Máximo. Tiempo de cocción	60:00	10:00
Distribución de microondas	Antena giratoria, parte superior	Antena giratoria, parte superior
Niveles de potencia	5	4
Descongelar	Sí, 20% de potencia	Sí, 20% de potencia
Opción de entrada de tiempos	Sí	Sí
Ajuste de porciones múltiples	Sí, X2	No
Cocina de etapa	4 etapas	1 etapa
Iluminación interior	Sí	Sí
Sensor de voltaje automático	No	No
Filtro de aire	No extraíble con recordatorio de limpieza	No extraíble
Señal	Fin de ciclo, ajustable	Fin de ciclo
Manija de la puerta	Agarra y tira	Agarra y tira
Acabado exterior	Acero inoxidable	Acero inoxidable
Acabado interior	Acero inoxidable	Acero inoxidable

Las medidas son en US Standard. Las medidas en () son milímetros
 * IEC 60705 Probado
 † Incluye manija

Configuración eléctrica									
Región	Modelo#/UPC	Sistema de control	Consumo de energía	Potencia de salida (microondas)	Fuente de alimentación	Configuración del enchufe	Longitud del cable	Frecuencia	Imán
América del Norte monofásica	RCS10TS 728028020724	Táctil	1500 W	1000 W*	120V, 60 Hz, 15A, monofásico	NEMA 5-15P	5 pies (1,5 m)	2450MHz	1
América del Norte monofásica	RCS10DSE 728028129465	Marcar	1500 W	1000 W*	120V, 60 Hz, 15A, monofásico	NEMA 5-15P	5 pies (1,5 m)	2450MHz	1

ACP INC. 225 49th Ave. Dr. SW, Cedar Rapids, IA 52404 EE.UU.
 800-233-2366 • 319-368-8120 • Fax: 319-368-8198
 www.acpsolutions.com

N.º de pieza 20271701
 Actualizado 23/02/2023
 © 2023 ACP, Inc., Cedar Rapids, Iowa 52404

an Ali Group Company



The Spirit of Excellence

Especificación #:

Expediente-AIA #: