

## Ficha técnica PMRIG200



### Características constructivas

- cuba de cocción con fondo en AISI 316 (espesor 20-25/10 y paredes en AISI 304 espesor 20/10) específico para tratar alimentos particularmente ácidos. Doble pared en AISI 304
- tapa equilibrada en AISI 304 (espesor 12-15/10) equipada con empuñadura atérmica
- estructura portante en AISI 304 (espesor 20-30/10)
- aislamiento térmico garantizado por paneles en fibra de vidrio de espesor grueso
- revêtements externes en AISI 304 satinage fin (épaisseur 10/10)
- patas de acero inox AISI 304 ajustables para la nivelación

### Características funcionales generales

- calentamiento mediante quemadores tubulares de alto rendimiento, en acero inox. Encendido mediante sistema de descarga continua alimentado por una pila (1,5 V) y llama piloto. Grifo mínimo/máximo con sistema de seguridad con termopar. Válvula de seguridad a 0,5 bar, válvula de depresión y manómetro de lectura analógica. Introducción del agua en la cuba mediante grifo (agua caliente/fría) y caña de suministro orientable. conducto de desagüe cuba con filtro extraíble. Grifo de descarga frontal de latón cromado de 2 inc (1 inc 1/2 x mod. 50 lt) provisto de manija aislante

### Panel de mando funciones

- grifo manual (agua caliente/fría) para el llenado de la cuba
- grifo frontal control de nivel en la doble pared
- regulación temperatura con grifo mín/máx
- grifo frontal de descarga de la cuba

### Dispositivos de seguridad

- válvula de seguridad doble pared a 0,5 bar
- válvula de depresión doble pared
- corte del calentamiento debido a sobret temperatura con termostato de seguridad de rearme manual

### Opcionales

- PAF2012 - SUPL. PARA VALVULA DE MARIPOSA INOX
- PAAR1010B. - LLENADO AUT.DOBL.CAM. PMRIG200-510G

### Accesorios

- PAC10710R - CESTA 1 SECTOR LT.200
- PAC20710R - CESTA 2 SECTORES LT.200
- PAC30710R - CESTA 3 SECTORES LT.200
- PACC0710 - COUSCOUSERA LT 200

### Homologaciones



### Planner

.....

.....

.....

.....

.....

.....

.....

.....

.....

.....

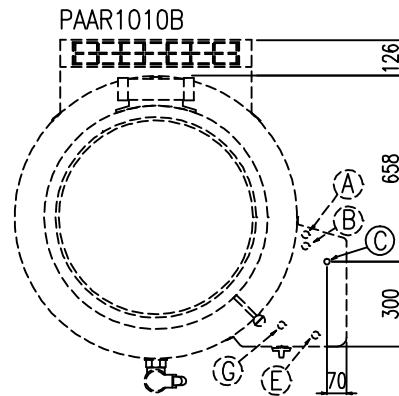
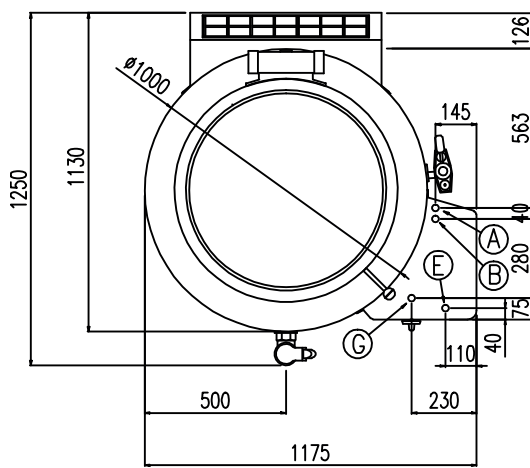
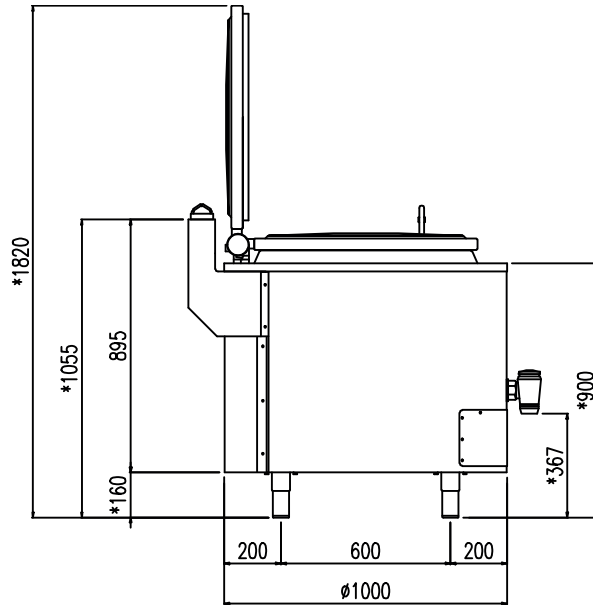
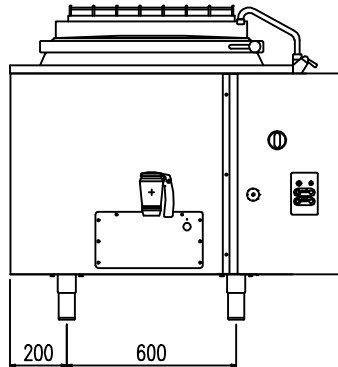
Firex Srl se reserva el derecho de aportar modificaciones a los productos sin aviso previo. Todas las informaciones resultan correctas a la hora de ir a imprenta - 2021.07.14/01

### Firex Srl

Zona Industriale Gresal 28 - 32036 - Sedico (BL) - Italy  
Phone +39 0437 852700  
Fax +39 0437 852858

www.firex.com  
firex@firex.com

\* REG. -55 ; + 5 mm



### Dimensiones pesos y capacidad

Ancho	1175 mm	Diámetro cuba	750 mm	Superficie fondo	44 dm <sup>2</sup>
Fondo	1130 mm	Alto cuba	520 mm	Peso	240 kg
Alto	1055 mm	Capacidad cuba	200 lt		

### Conexión agua

Presión del agua	50÷300 KPa	Agua fría (B)	1/2"	Agua caliente (A)	1/2"
------------------	------------	---------------	------	-------------------	------

### Conexión gas

Entrada gas (G)	1/2"	Potencia gas	34,5 Kw
-----------------	------	--------------	---------

### Conexión eléctrica

Voltaje STD (E)	220-240V 1N ~ 50/60Hz	Potencia eléctrica	0,20 Kw	Corriente	--- A
Voltaje OPT (E)	115-127V 1N ~ 60Hz	Potencia eléctrica	0,20 Kw	Corriente	--- A
Voltaje OPT (E)	208V 2 ~ 50/60Hz	Potencia eléctrica	0,20 Kw	Corriente	--- A
Voltaje OPT (E)	208V 1N ~ 50/60Hz	Potencia eléctrica	0,20 Kw	Corriente	--- A
Voltaje OPT (E)	460-480V 2 ~ 50/60Hz	Potencia eléctrica	0,20 Kw	Corriente	--- A
Voltaje OPT (E)	440V 2 ~ 50/60Hz	Potencia eléctrica	0,20 Kw	Corriente	--- A
Voltaje OPT (E)	380-415V 2 ~ 50/60Hz	Potencia eléctrica	0,20 Kw	Corriente	--- A
Voltaje OPT (E)	220-240V 2 ~ 50/60Hz	Potencia eléctrica	0,20 Kw	Corriente	--- A

### Opcionales PAAR1010A/B

Llenado automático doble pared (C)	1/2"
------------------------------------	------