



Hornos de Vapor con Microondas Menumaster[®] Serie Comercial MSO

Potencia de Salida

- 2100-3500 Vatios de Potencia
- El exclusivo método de distribución de la energía de microondas proporciona un calentamiento uniforme superior en toda la cavidad

Cocción al vapor y por tandas a demanda

- La cocción rápida conserva la calidad y la nutrición de los alimentos
- Vaporización sin agua— no requiere tuberías, descalcificación ni ventilación
- La amplia cavidad de 45 litros (1,6 pies cúbicos) tiene capacidad para dos sartenes de tamaño normal de 102mm (4") de profundidad

Flexibilidad de programación

- Estándar de conectividad USB inteligente
- Compatible con la Aplicación de Programación ACP
- Almacena hasta 100 elementos de menú programables

Fácil de Usar

- Los controles son fáciles de usar y requieren una formación mínima
- 11 niveles de potencia y 4 fases de cocción para cocinar con mayor flexibilidad
- La función de cantidades múltiples calcula automáticamente los tiempos de cocción para varias porciones
- El Sensor Automático de Tensión se ajusta a la alimentación
- Puerta transparente e interior iluminado para vigilar sin abrir la puerta
- Apilable para ahorrar valioso espacio en la encimera

Fácil de Mantener

- Exterior e interior de acero inoxidable para facilitar la limpieza y aumentar la durabilidad
- Filtros de aire frontales magnéticos para facilitar su extracción y limpieza
- Recuerde limpiar el filtro para proteger los componentes del horno.
- Fabricado para resistir el ambiente de los servicios alimentarios
- La bandeja interior de borosilicato está sellada y encastrada para reducir el impacto del plato contra el borde del estante y contener los derrames
- El estante de borosilicato extraíble es fácil de limpiar

Accesorios Opcionales

- Cestas antiadherentes (NB10/S, TB10/S, SB10/S, MB10/S, NB10)
- Limpiador de Hornos y Escudo Protector (CL10*, SH10*, CL10W**, PR10W**)

Servicio

Todos los productos cuentan con el respaldo de ACP, Inc. Centro de soporte ComServ 24/7

Garantía

El Certificado de Garantía de este producto puede encontrarse en el sitio web de ACP, Inc. en www.acpsolutions.com/warranty

Seguridad e Higiene

Este producto de ACP, Inc. cumple y supera las normas de seguridad e higiene establecidas para hornos microondas comerciales por UL, ETL, NSF, CSA, FDA, ETL EU, CE, y Standards Association of Australia (SAA) Regulatory Compliance Mark (RCM) certificado.

Hornos de Vapor con Microondas Esta categoría de horno microondas es ideal para...

Aplicaciones

- Escuelas
- Centros de salud
- Bufés
- Cafeterías
- Estadios
- Cenas informales y de lujo
- Restaurantes de marisco
- Clubs de Country
- Restaurantes de comida rápida
- Supermercados

Potencial de transferencia en función de la potencia del horno (artículos por hora)

Artículo alimentario	2200W	3500W
Patatas Rojas Pequeñas (4.5kg (10lbs))	3	5
Verduras Congeladas (3.5kg (8lbs))	4	6
Colas de Langosta (6 colas)	30	40
Bacalao Pochado (8 filetes)	8	10
Camarón (1kg (2lbs))	18	24

Todos los hornos comerciales de ACP, Inc. están respaldados por nuestro Centro Culinario. No dude en ponerse en contacto con nosotros para cualquier pregunta relacionada con la preparación de alimentos, la elaboración de menús y los tiempos de cocción: testkitchen@acpsolutions.com



*Sólo se envía en EE.UU.

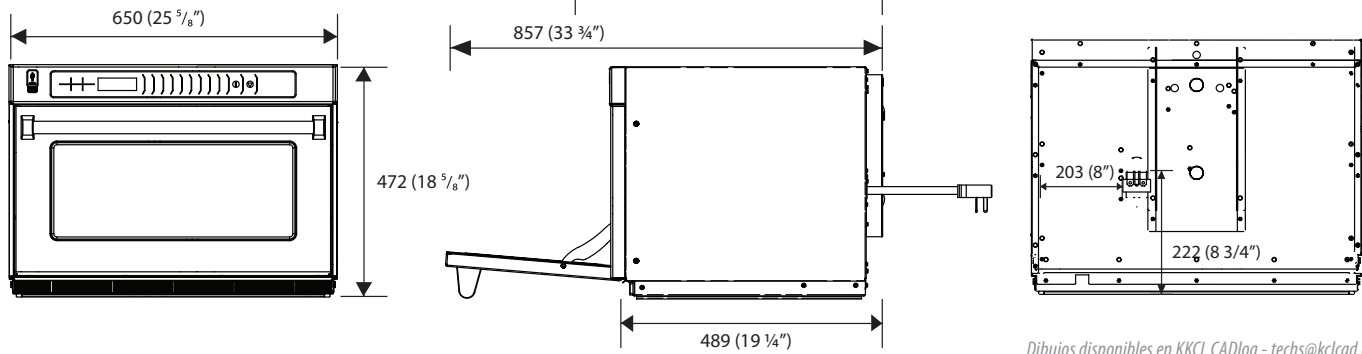
** Sólo se envía en Europa

MenuMaster® Serie Comercial MSO | Hornos de Vapor con Microondas

vista frontal

vista lateral

vista posterior



Dibujos disponibles en KKCL CADlog - techs@kclcad.com

Dimensiones			
Exterior	Alto 472 (18 5/8")	Ancho 650 (25 5/8")	Profundidad† 597 (23 1/2")
Cavidad	Alto 251 (9 7/8")	Ancho 535 (21")	Profundidad 330 (13")
Espacio Utilizable de la Cavidad	45 litros (1,6 pies cúbicos)		
Profundidad de la Puerta	857 (33 3/4"), puerta desplegable		
Espacio Libre de Instalación	Arriba: 178 (7")	Lados: 25 (1")	Atrás: Ninguno
Caja de Envío	Alto 565 (22 1/4")	Ancho 768 (30 1/4")	Profundidad 667 (26 1/4")
Peso			
Peso del Producto	Peso del Envío (aprox.)	Enviable por UPS	
66 kg (146 lbs.)	73 kg (161 lbs.)	No	

Características	
Configuración	Encimera
Apilable	Sí
Pantalla	LCD
Puerto USB	Sí
Sistema de Control	Panel Táctil
Control Programable	Sí, 10 teclas
Braille	No
Configuraciones Programables	100, con menú A/B opcional
Máx. Tiempo de Cocción	60:00
Distribución de Microondas	Antenas superior e inferior
Niveles de Potencia	11
Descongelación	Sí, nivel de potencia 2
Opción de Entrada de Tiempo	Sí
Entrada de Tiempo Manual	Sí
Configuración de Varias Porciones	Sí, X2
Cocción por Etapas	4 Etapas
Luz Interior	Sí, LED
Filtro de Aire	Sí, 2 extraíbles con recordatorio de limpieza
Señal	Fin de ciclo, ajustable
Apertura de Puerta	Tirar hacia Abajo
Construcción de Puerta	Ventana de Vidrio
Número del Pestillo	2
Acabado Exterior	Acero inoxidable
Acabado Interior	Acero inoxidable con bandeja de borosilicato empotrada
Estante Interior	1 posición de estante; 1 estante de borosilicato extraíble

Las medidas son en milímetros. Las medidas en () son estándar en EE.UU.

* Probado según IEC 60705

† Incluye manija

EMEA = Europa, Medio Oriente y África; APAC = Asia Pacífico y Oceanía; LATAM = América Latina

Configuración Eléctrica

Región	Modelo#/UPC	Sensor de Voltaje Automático	Consumo de Energía	Potencia de Salida (microondas)	Fuente de Energía	Configuración del Enchufe	Longitud del Cable	Frecuencia	Magnetrón	
América del Norte fase única	MSO22 728028315806	Sí	3500 W	2200W*	208/240V, 60Hz, 20A, fase única	NEMA 6-20P		1.5m (5 ft.)	2450MHz	4
América del Norte fase única	MSO35 728028315813	Sí	5100 W	3500W*	208/240V, 60Hz, 30A, fase única	NEMA 6-30P		1.5m (5 ft.)	2450MHz	4
EMEA, APAC, LATAM fase única	MSO5211 728028315820	No	3300 W	2100W*	230-240V, 50Hz, 16A, fase única	CEE 7/7 "Schuko"		1.5m (5 ft.)	2450MHz	4
EMEA, APAC, LATAM fase única	MSO5351 728028315837	No	5400 W	3500W*	230-240 V, 50 Hz, 30 A, fase única	IEC 309		1.5m (5 ft.)	2450MHz	4
EMEA, APAC, LATAM multifase	MSO5353 728028315943	No	5400 W	3500W*	400 V, 50 Hz, Wye, 16 A, 3 fases, 5 cables	IEC 309		2.4 m (8 ft.)	2450MHz	4
Australia multifase	MSO5353A 728028422726	No	5400 W	3500W*	400 V, 50 Hz, Wye, 16 A, 3 fases, 5 cables	Cable Directo		1.5m (5 ft.)	2450MHz	4
Brasil fase única	MSO35B 728028377101	No	5400 W	3500W*	220V, 60Hz, 32A, fase única	IEC 309		1.5m (5 ft.)	2450MHz	4



225 49th Ave. Dr. SW, Cedar Rapids, IA 52404 EE.UU.
800-233-2366 • 319-368-8120 • Fax: 319-368-8198
www.acpsolutions.com

Pieza N° 20271802

Actualizado el 20/2/2023

© 2023 ACP, Inc., Cedar Rapids, Iowa 52404

an Ali Group Company



The Spirit of Excellence

Especificación #:

Expediente AIA #: