



### Opcionales

- CAPK030C - RASCADORES EN PEEK CBTE030C\_V1
- CARC0020 - GRIFO DE SUMINISTRO AGUA CBT.030
- CARD0020 - DUCHA PARA LAVADO CBTE030
- CASR0010 - SONDA GIRATORIA PARA CBTE030

### Accesorios

- CACP0010 - KIT PARA HERVIR (4 uds) CBT030\_V1
- PAF0451 - COLADOR PARA CBTE030
- CAMP030 - MEZCLADOR PARA LIMPIEZA DE CBTE030
- CAGM032 - REJA ADICIONAL MEZCLADOR CBT030
- CACS0010 - CESTA COCCION SOUSVIDE CBT030\_V1
- CABE0010 - CUBETA EXTR.GN1/1 H150 CBT030\_V1

### Homologaciones



### Características constructivas

- cuba de cocción en AISI 304 (fondo espesor 10 mm y paredes espesor 2 mm). Recipiente con dispositivo de inclinación manual en el eje anterior
- tapa amovible en AISI 304
- bastidor autoportante en acero AISI 304
- revestimientos exteriores en AISI 304 finamente satinado (espesor 12-15/10)
- 4 ruedas giratorias, de éstas 2 están provistas de freno
- nivel de protección IPX5

### Características funcionales generales

- calentamiento mediante resistencias acorazadas de aleación INCOLOY-800, controlado por la placa electrónica
- control de la temperatura mediante sistema de doble sonda (producto/fondo)
- calentamiento de las paredes de la cuba mediante 3 resistencias de banda, activables de abajo hacia arriba, controlado por la tarjeta electrónica
- dispositivo automático de mezcla con dos brazos y rascadores en TEFLON equipado con rascador vertical para rascar las paredes, completamente extraíble para facilitar las operaciones de limpieza, programable mediante panel de mandos en función del producto a elaborar
- control electrónico mediante pantalla táctil de 7" con mensajes claros e intuitivos
- conexión USB para descargar datos HACCP, actualizar el software y cargar programas de cocción

### Panel de mando funciones

- interruptor general
- pantalla táctil resistiva de 7"
- selección de 5 diferentes modos de cocción, con configuración de la temperatura de trabajo
- posibilidad de cocción con cuba inclinada (hasta 15°)
- cocción en modo "Manual"
- cocción en modo "Programas"
- creación y cambios de programas de cocción multifase, con configuración para cada fase de: modo de cocción; parámetros de cocción (temperatura y tiempo); configuración del mezclador; configuración del calentamiento de las paredes y posibilidad de introducir mensajes de texto
- configuración de la temperatura de las paredes (intervalo 50-130°C) y de las 3 zonas para el calentamiento de paredes
- configuración/regulación de la velocidad (horaria y antihoraria), tiempos de rotación y tiempos de pausa del mezclador
- programación de cocción aplazada con configuración de fecha, hora y ciclo de trabajo
- configuración idioma pantalla táctil
- configuración de las diferentes unidades de medida (°C/°F ; litros/galones; etc.)

### Visualizaciones/Señalizaciones

- visualización del modo de cocción, de la temperatura de las sondas empleadas y de la temperatura configurada
- señal visual de calentamiento encendido
- visualización del tiempo que falta para finalizar el ciclo
- visualización de la cuba fuera de su sitio para cocinar
- aviso acústico/visual de arranque del mezclador programado
- aviso de intervención del termostato de seguridad
- autodiagnóstico

### Dispositivos de seguridad

- pulsador de emergencia
- corte del calentamiento debido a sobretensión con termostato de seguridad de rearme manual
- interrupción del calentamiento durante la fase de inclinación de la cuba

### Planner

.....

.....

.....

.....

.....

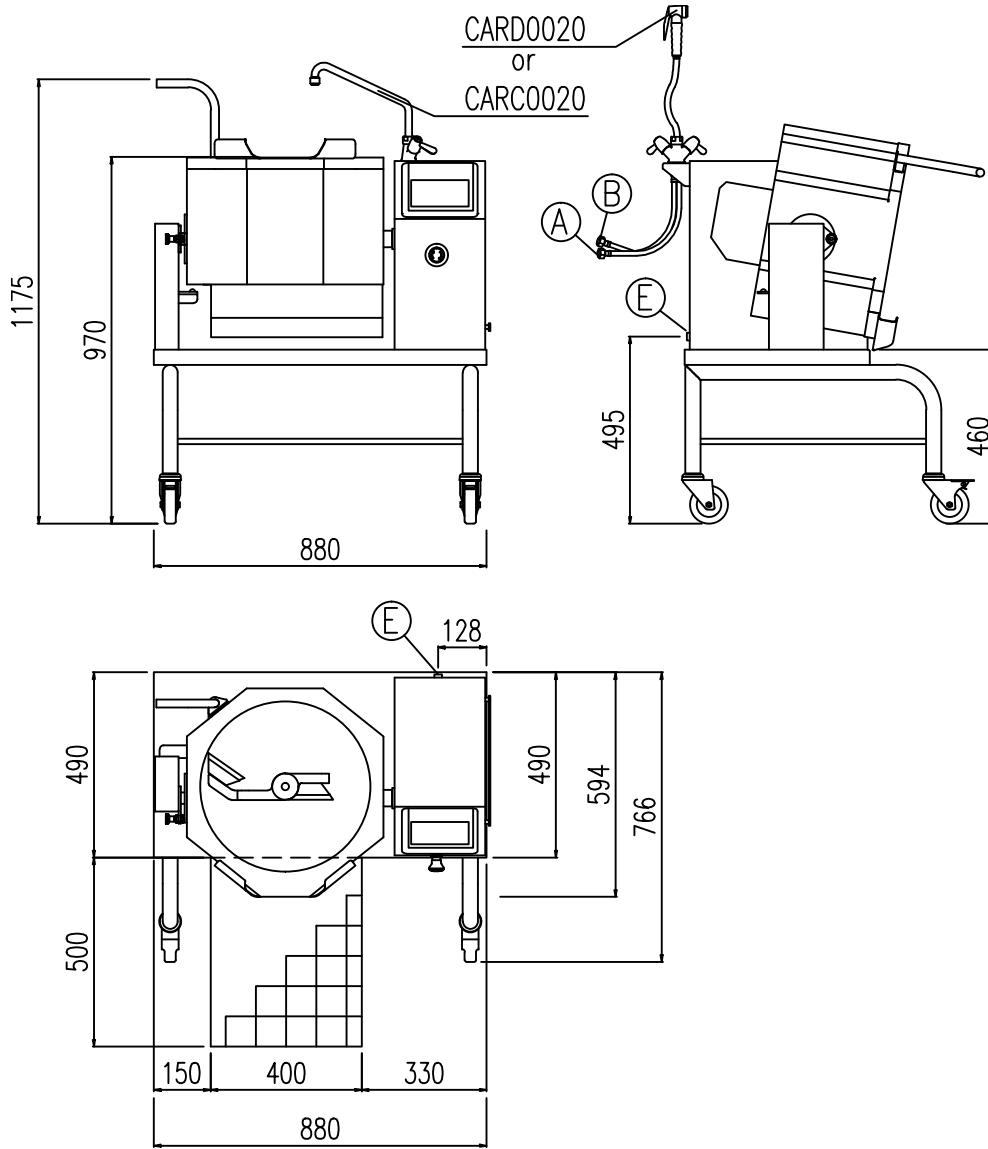
.....

.....

.....

.....

.....



### Dimensiones pesos y capacidad

Ancho	880 mm	Diámetro cuba	450 mm	Superficie fondo	15,9 dm <sup>2</sup>
Fondo	766 mm	Alto cuba	235 mm	Peso	107 kg
Alto	1175 mm	Capacidad cuba	30 lt		

### Mezclador

Par mezclador	48 Nm	Potencia mezclador	0,25 Kw	N° revoluciones mezclador	6-20 Rpm
---------------	-------	--------------------	---------	---------------------------	----------

### Conexión eléctrica

Voltaje STD (E)	380-415V 3N ~ 50/60Hz	Potencia eléctrica	8,00 Kw	Corriente	12 A
Voltaje OPT (E)	208V 3 ~ 50/60Hz	Potencia eléctrica	6,60 Kw	Corriente	15 A
Voltaje OPT (E)	208V 1N ~ 50/60Hz	Potencia eléctrica	6,60 Kw	Corriente	26 A
Voltaje OPT (E)	460-480V 3 ~ 50/60Hz	Potencia eléctrica	8,00 Kw	Corriente	9,6 A
Voltaje OPT (E)	440V 3 ~ 50/60Hz	Potencia eléctrica	6,85 Kw	Corriente	9 A
Voltaje OPT (E)	380-415V 3 ~ 50/60Hz	Potencia eléctrica	7,60 Kw	Corriente	11,4 A
Voltaje OPT (E)	220-240V 3 ~ 50/60Hz	Potencia eléctrica	8,00 Kw	Corriente	21 A
Voltaje OPT (E)	220-240V 1N ~ 50/60Hz	Potencia eléctrica	8,00 Kw	Corriente	36,3 A

### Opcionales CARC0020 - CARD0020

Agua caliente (A)	1/2"
Agua fría (B)	1/2"