

Ficha técnica BR1G120I



Características constructivas

- cuba de cocción en AISI 304 (fondo espesor 12-15 mm y paredes espesor 2 mm). Recipiente con dispositivo de inclinación manual en el eje anterior con tornillo sin fin controlado por volante
- tapa equilibrada en AISI 304 (espesor 10/10) equipada con asa ergonómica
- revêtements externes en AISI 304 satinage fin (épaisseur 10/10)
- patas de acero inox AISI 304 ajustables para la nivelación

Características funcionales generales

- calentamiento mediante quemadores tubulares de alto rendimiento en acero inox. Encendido mediante sistema de descarga (piezo) y llama piloto. Válvula termostática con sistema de seguridad con termopar y regulación de las temperaturas con termostato electromecánico de 50 °c a 300 °c. Introducción del agua en la cuba mediante grifo y caña de suministro fijada en la chimenea
- corte del sistema de calentamiento en fase de inclinación de la cuba

Panel de mando funciones

- válvula de gas termostática
- botón de encendido del quemador piloto (piezo)
- configuración temperatura con termostato electromecánico
- grifo manual para el llenado de la cuba
- vuelco y retorno manual del recipiente de cocción

Opcionales

- BAR0010 - KIT 4 RUEDAS BR..
- KPFA-0104 - SIN DESCRIPCION

Accesorios

- NO PRESENTE

Homologaciones



Planner

.....

.....

.....

.....

.....

.....

.....

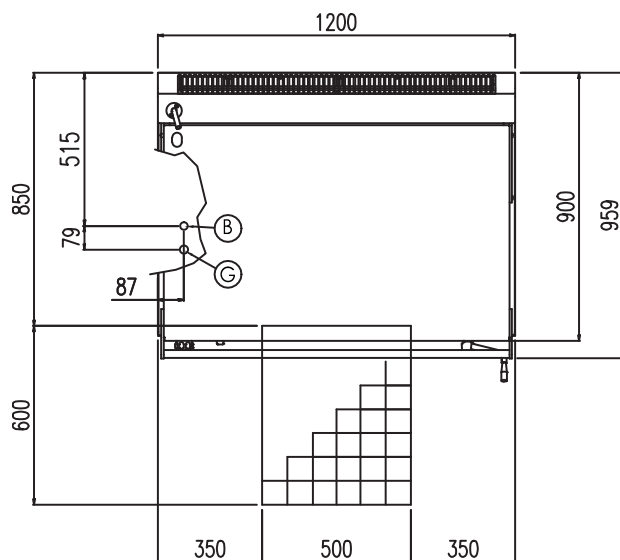
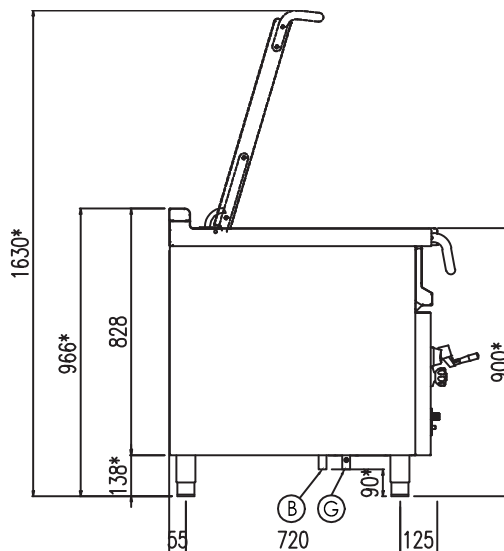
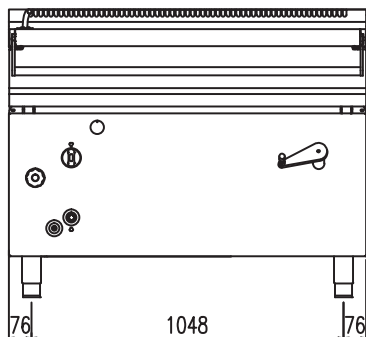
.....

.....

.....

Firex Srl se reserva el derecho de aportar modificaciones a los productos sin aviso previo. Todas las informaciones resultan correctas a la hora de ir a imprenta - 2021.07.13/01

* REG. - 5 ; + 55 mm



Dimensiones pesos y capacidad

Ancho	1200 mm	Ancho cuba	1098 mm	Capacidad cuba	100 lt
Fondo	900 mm	Fondo cuba	564 mm	Superficie fondo	62 dm ²
Alto	970 mm	Alto cuba	200 mm	Peso	215 kg

Conexión agua

Presión del agua	50÷300 KPa	Agua fría (B)	1/2"
------------------	------------	---------------	------

Conexión gas

Entrada gas (G)	3/4"	Potencia gas	30 Kw
-----------------	------	--------------	-------