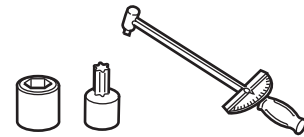
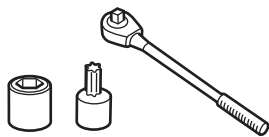
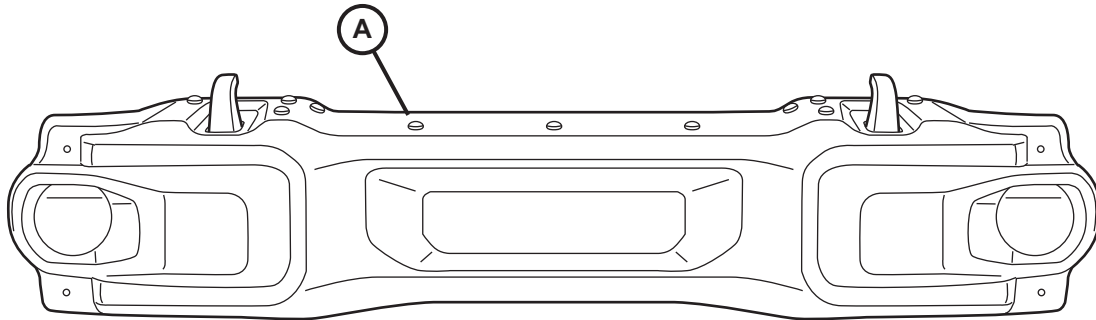




STUBBY FRONT BUMPER JEEP WRANGLER

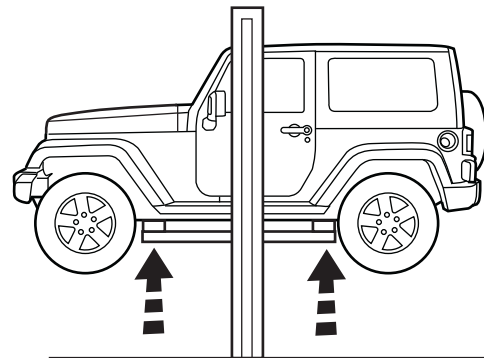
www.mopar.com

Pare-chocs avant court Kurze vordere Stoßstange Σύντομος μπροστινός προφυλακτήρας ショートフロントバンパー
 Paragolpes delantero corto Peitoral dianteiro curto Короткое переднее бампер المصد الأمامي القصير
 Paraurti anteriore corto Kisa ön tampon 짧은 앞 범퍼 短前保险杠



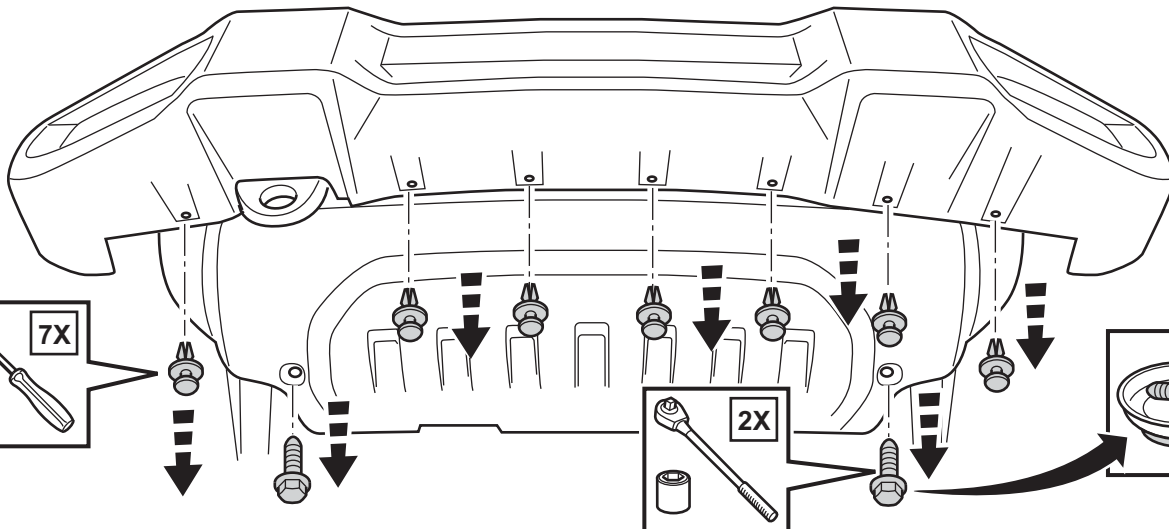
RETAIN ALL VEHICLE FASTENERS FOR LATER REINSTALLATION

Maintenir toutes les vis pour la réinstallation
 Mantenga todos los tornillos para la reinstalación
 Conservare tutti gli elementi di fissaggio per la reinstallazione
 Bewahren Sie alle Befestigungselemente für die Neuinstallation auf
 Manter todos os fixadores para reinstalação
 Yeniden kurulum için tüm bağlantı elemanlarını muhafaza edin
 Διατηρήστε όλους τους συνδετήρες για επανεγκατάσταση
 Сохраните все крепежные детали для переустановки
 모든 패스너를 다시 설치하여 보관하십시오.
 すべてのファスナーを元の位置に戻してください
 الاحتفاظ بجميع السحابات لإعادة التثبيت
 保留所有紧固件以重新安装

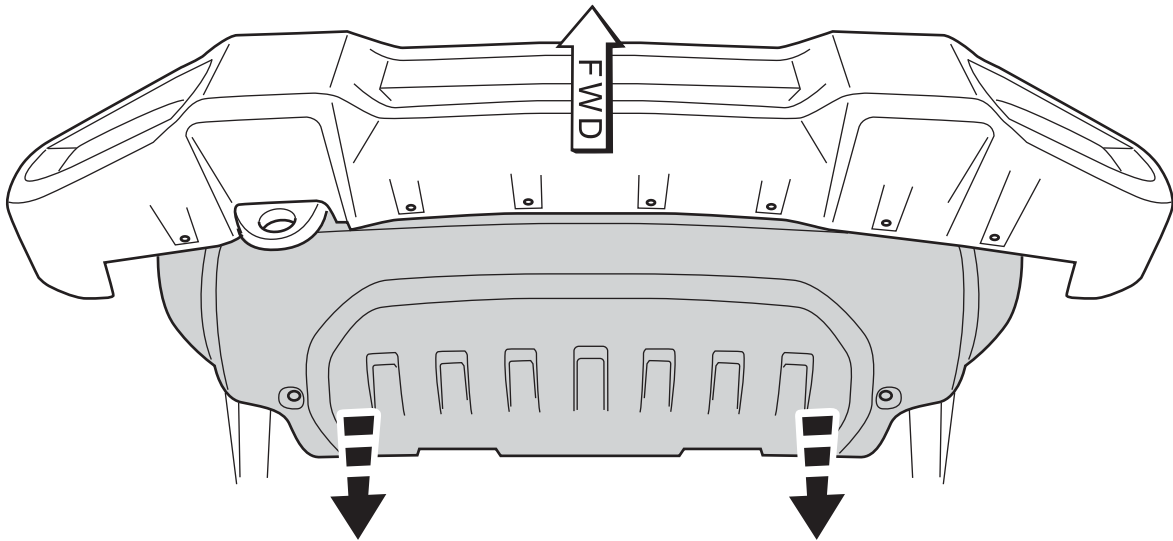


1

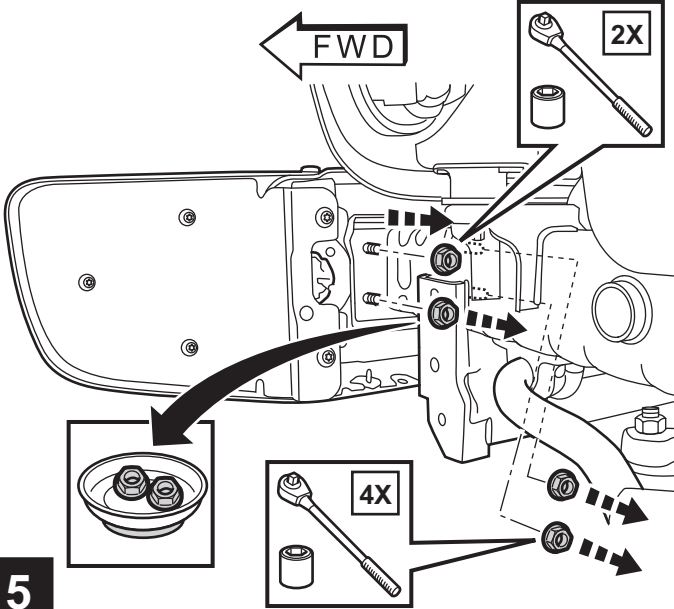
2



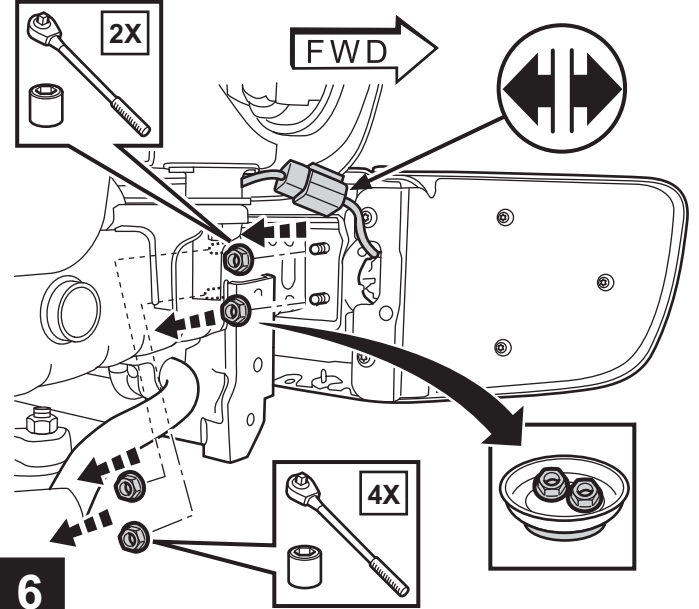
3



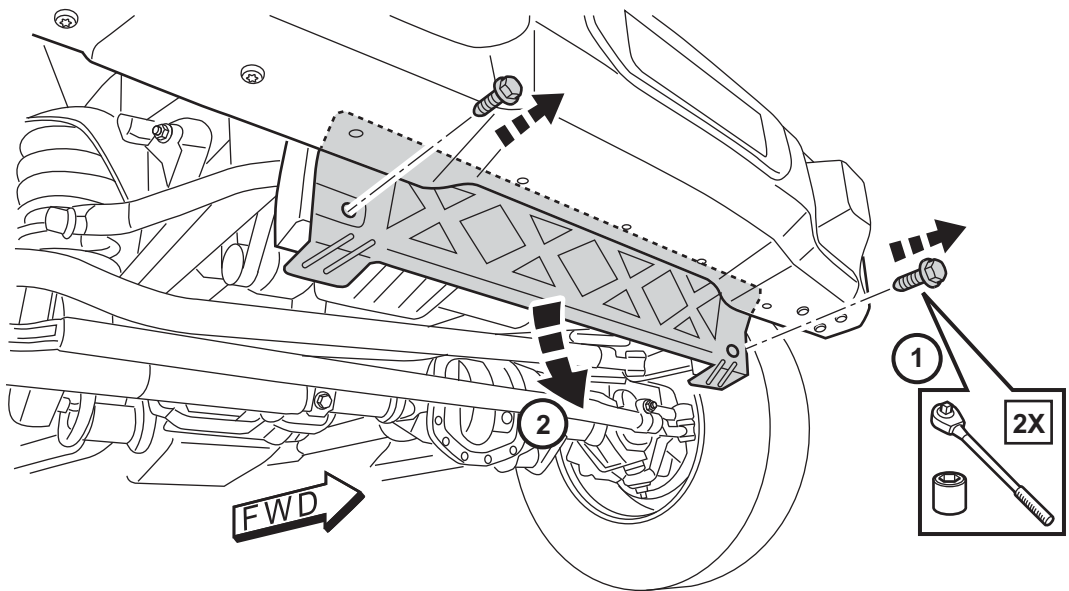
4



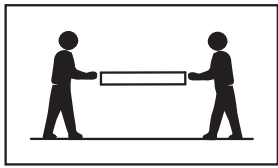
5



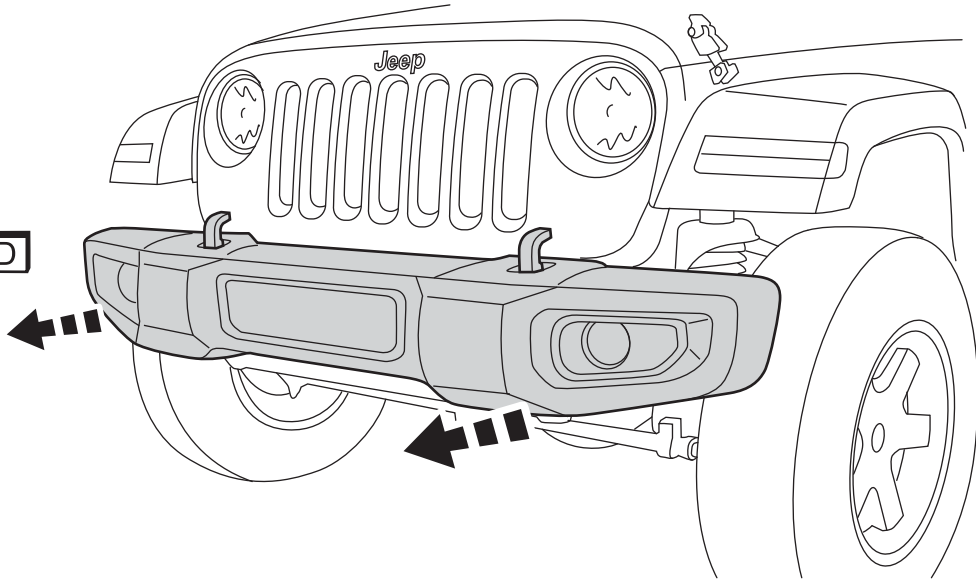
6



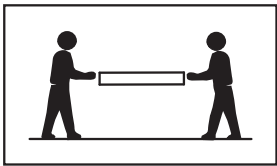
7



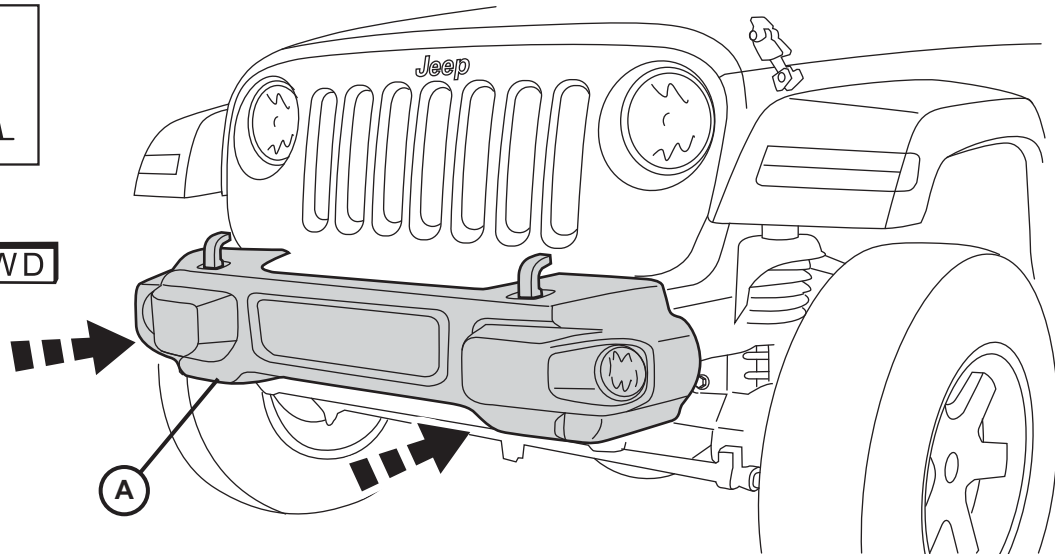
FWD



8

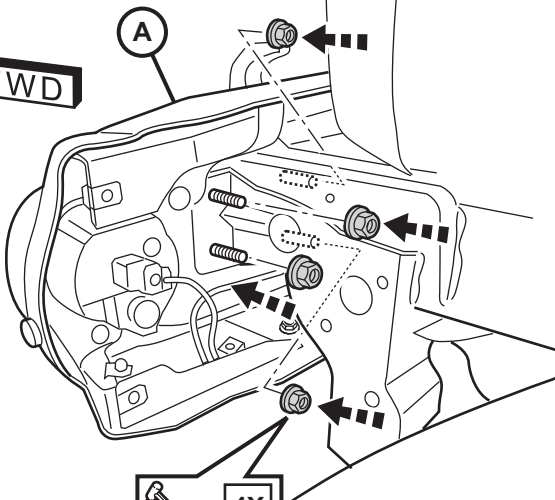


FWD



9

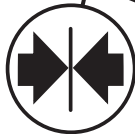
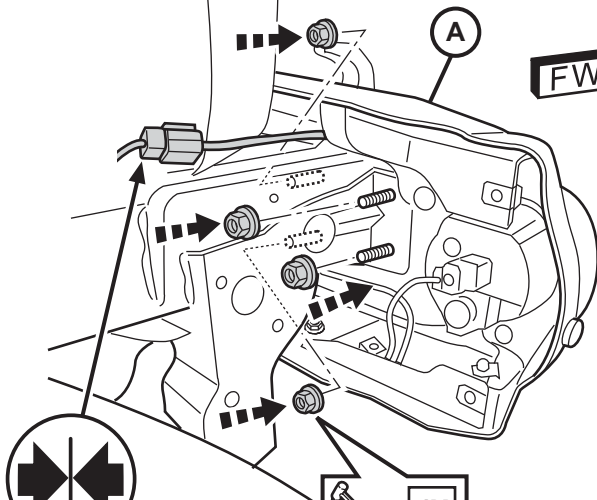
FWD



90 Nm
(67 ft. lbs.)

10

FWD



90 Nm
(67 ft. lbs.)

11