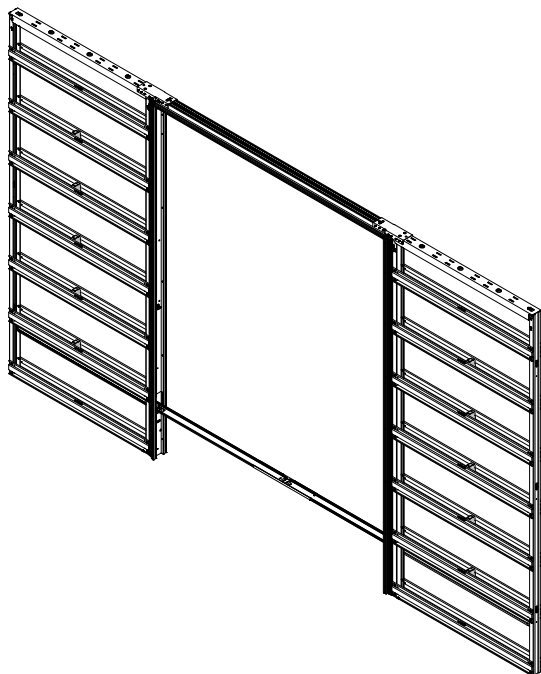
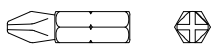
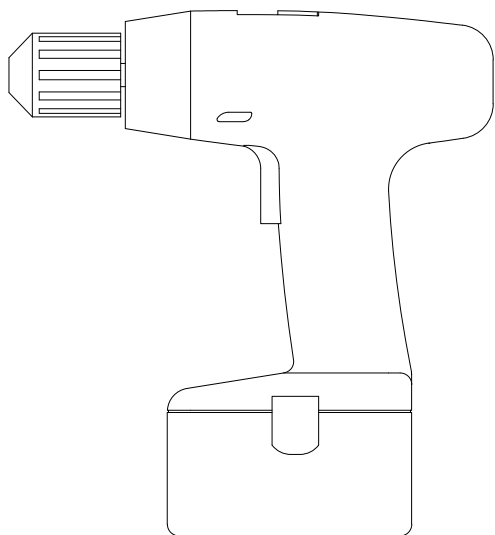


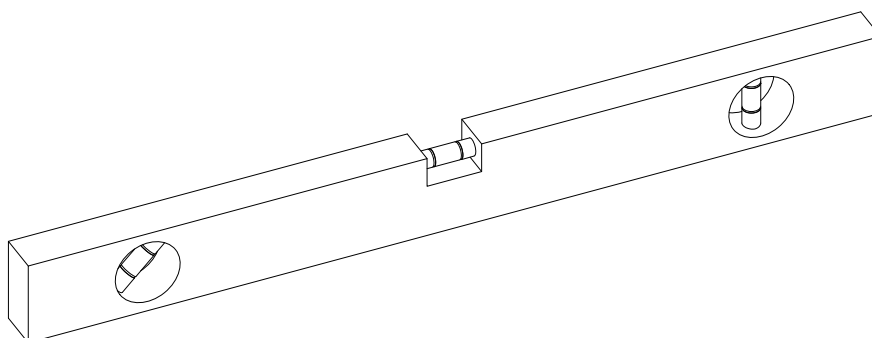
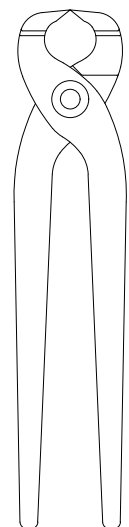
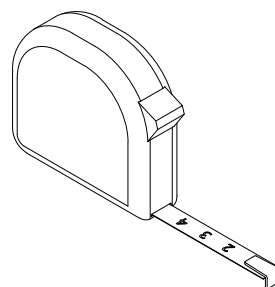
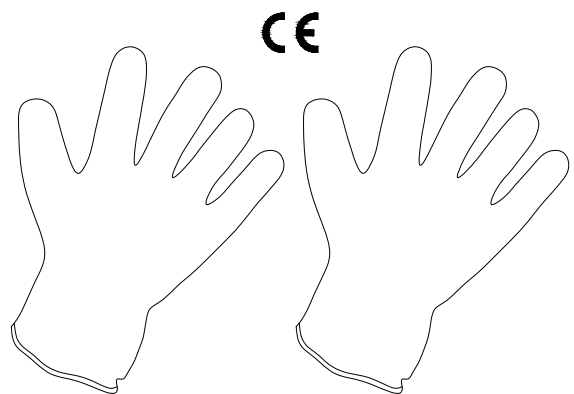
- IT** MONTAGGIO SYNTESIS® LINE
ESTENSIONE CARTONGESSO
SP.125-150
- PL** MONTAŻ KASETY SYNTESIS® LINE
PODWÓJNEJ O GR.125-150 mm POD
ZABUDOWĘ GIPSOWO-KARTONOWĄ
- GB** ASSEMBLY AND INSTALLATION
DOUBLE SYNTESIS® LINE, 125-150 mm
PLASTERBOARD WALL
- RU** МОНТАЖ ECLISSE SYNTESIS® LINE
ESTENSIONE ГИПСОКАРТОН
ТОЛЩ. 125-150
- PT** MONTAGEM SYNTESIS® LINE
ESTENSIONE PARA DE GESSO
CARTONADO ESP.125-150
- RO** MONTAJ ECLISSE SYNTESIS® LINE
ESTENSIONE GIPS CARTON GROS.
PERETE 125-150 mm
- CZ** MONTÁŽ MODELU SYNTESIS® LINE
DVOUKŘÍDLÉ SÁDROKARTON TL.125-150
- SI** MONTAŽA ECLISSE SYNTESIS® LINE
DVOKRILNA Z MAVČNO PLOŠČO
deb.125-150 mm
- SK** MONTÁŽ MODELU SYNTESIS® LINE
DVOJKRÍDLOVÉ DO SADROKARTÓNU
HR.125-150 mm
- HU** ECLISSE SYNTESIS® LINE ESTENSIONE
125-150-AS TOLÓAJTÓ SZERELÉSE
GIPSZKARTON FALHOZ
- ES** MONTAJE SYNTESIS® LINE EXTENSIÓN
CARTÓN-YESO ESP.125-150
- HR** MONTAŽA ECLISSE SYNTESIS® LINE -
DVOKRILNA GIPS PLOČA DEBLJINA
125-150 mm
- NL** MONTAGE SYNTESIS® LINE ESTENSIONE
GIPSKARTON DIKTE 125-150
- FI** KASAUS- JA ASENNUSOHJE SYNTESIS® LINE
DOUBLE, VALMIS SEINÄPAKSUUS
125-150 mm, LEVYRAKENTEINEN SEINÄ
- FR** NOTICE DE MONTAGE DU KIT SYNTESIS®
LINE EXTENSION ÉPR.125-150 VERSION
PLAQUE DE PLÂTRE
- TR** SYNTESIS® LINE ESTENSIONE
ALÇIPANEL MODELİ MONTAJI SP.125-150
- DE** MONTAGEANLEITUNG FÜR SYNTESIS® LINE
DOPPELFLÜGELIG GIPSKARTON 125-150 mm
FERTIGE WANDSTÄRKE
- LT** SYNTESIS® DVIGUBOS STUMDOMŲ DURŲ
KASĖS SURINKIMAS IR MONTAVIMAS,
125-150 mm GIPSKARTONIO PERTVARAI



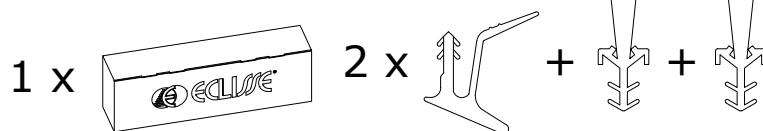
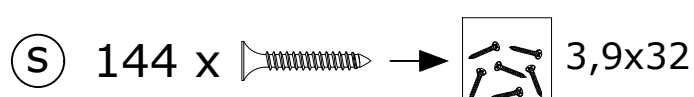
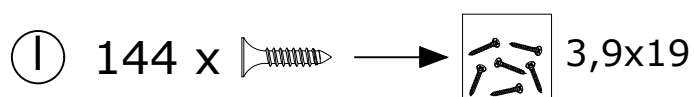
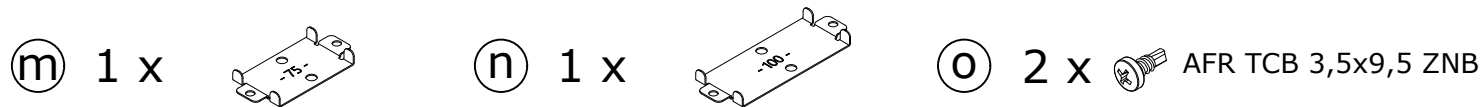
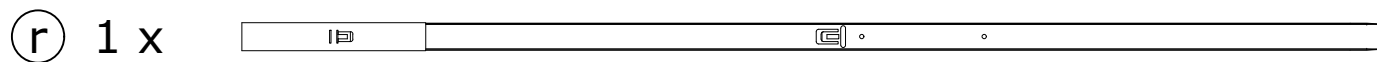
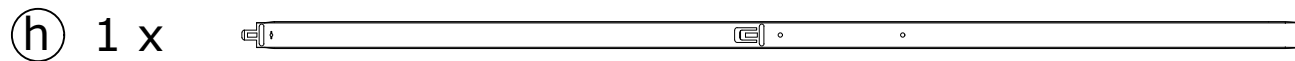
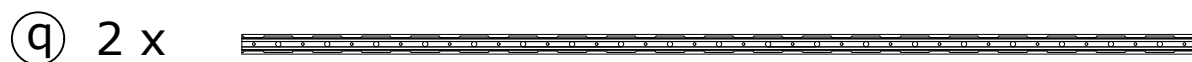
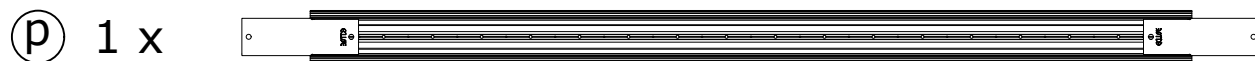
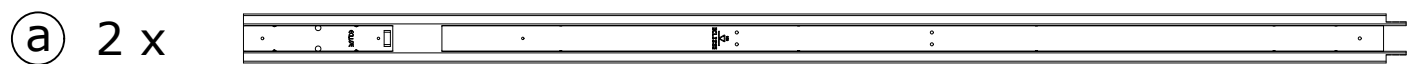
ATTREZZATURA NECESSARIA PER IL MONTAGGIO
TOOLS REQUIRED
EQUIPAMENTOS NECESSÁRIOS PARA A MONTAGEM
NÁŘADÍ POTŘEBNÉ K MONTÁŽI
NÁRADIE POTREBNÉ NA MONTÁŽ
HERRAMIENTAS NECESARIAS PARA EL MONTAJE
BENODIGD GEREEDSCHAP
OUTILS NECESSAIRES POUR L'ASSEMBLAGE
NOTWENDIGES WERKZEUG ZUR AUSFÜHRUNG DER MONTAGE
OPRZYRZĄDOWANIE POTRZEBNE DO MONTAŻU
НОЕОБХОДИМОЕ ДЛЯ УСТАНОВКИ ОБОРУДОВАНИЕ
ECHIPAMENTE NECESARE PENTRU MONTAJ
PRIPOROČLJIVO ORODJE
SZÜKSÉGES ESZKÖZÖK
ALAT POTREBAN ZA MONTAŽU
TARVITAVAT VÄLINEET
GEREKLİ ARAÇLAR
SURINKIMUI IR MONTAVIMUI REIKALINGI ĮRANKIAI



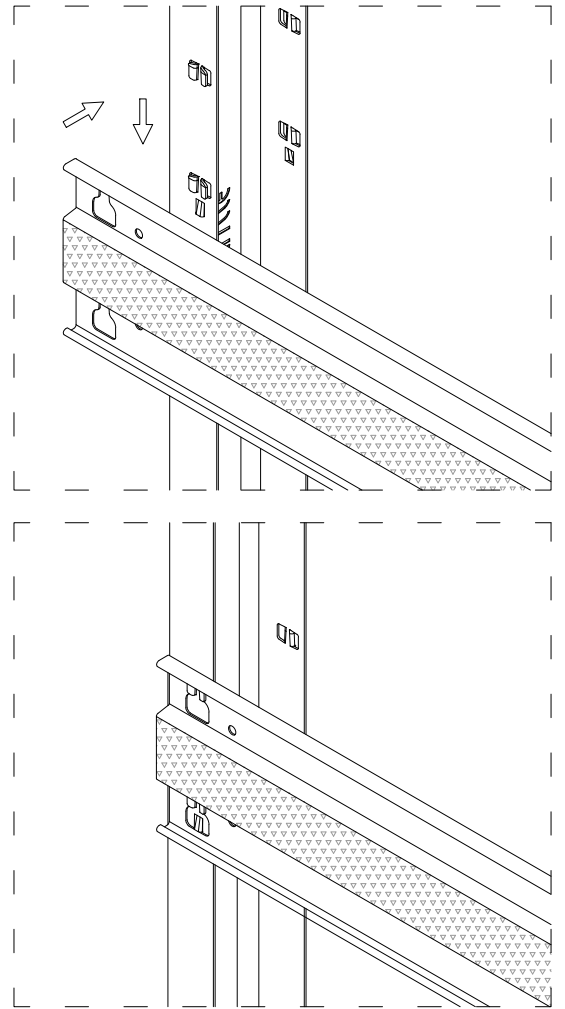
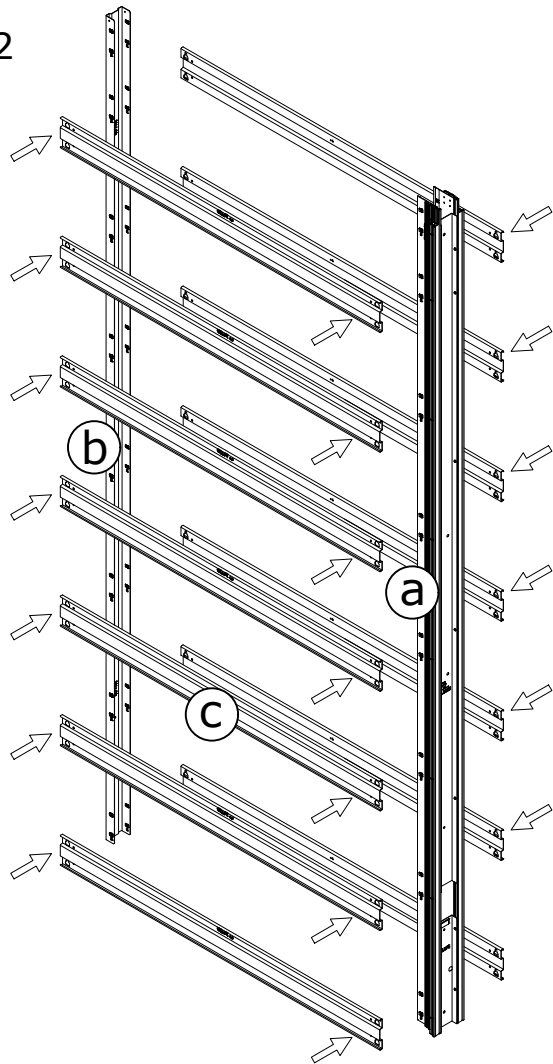
PH2



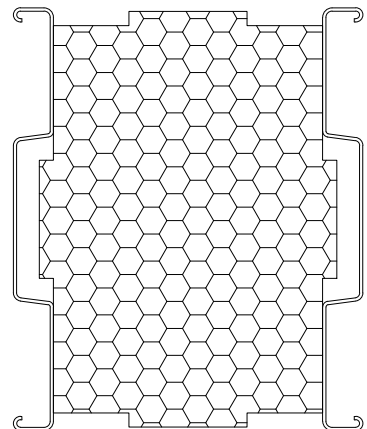
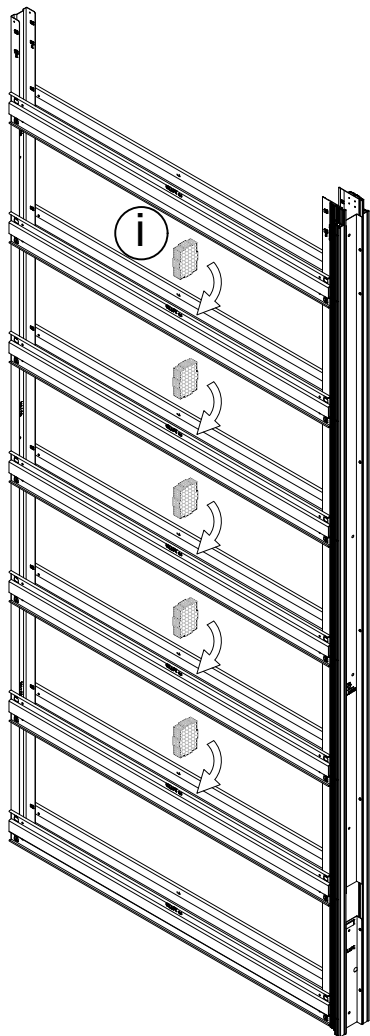
COMPONENTI / COMPONENTS / COMPONENTES / KOMPONENTY / KOMPONENTY /
 COMPONENTES / ONDERDELEN / COMPOSANTS / BAUTEILE / CZĘŚCI / КОМПОНЕНТЫ /
 COMPONENTE / SESTAVNI DELI / ALKATRÉSZEK / SASTAVNI DIJELOVI / OSAT / BİLEŞENLER /
 KOMPONENTAI

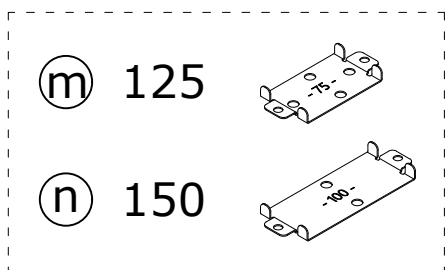
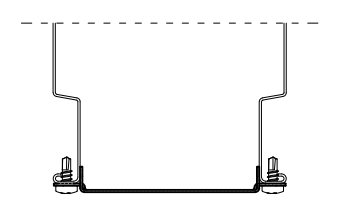
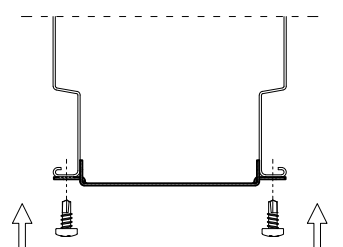
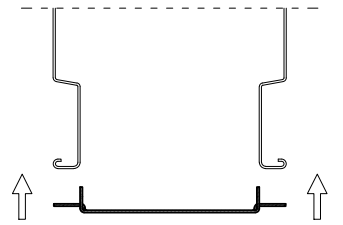
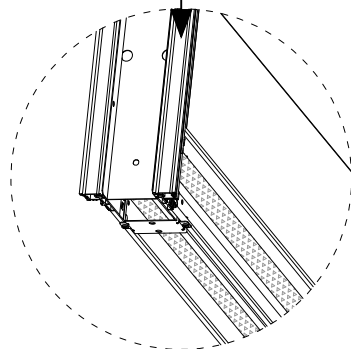
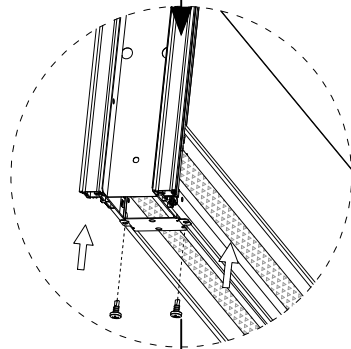
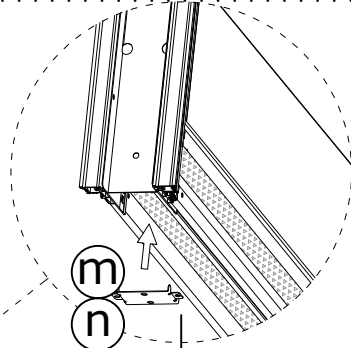
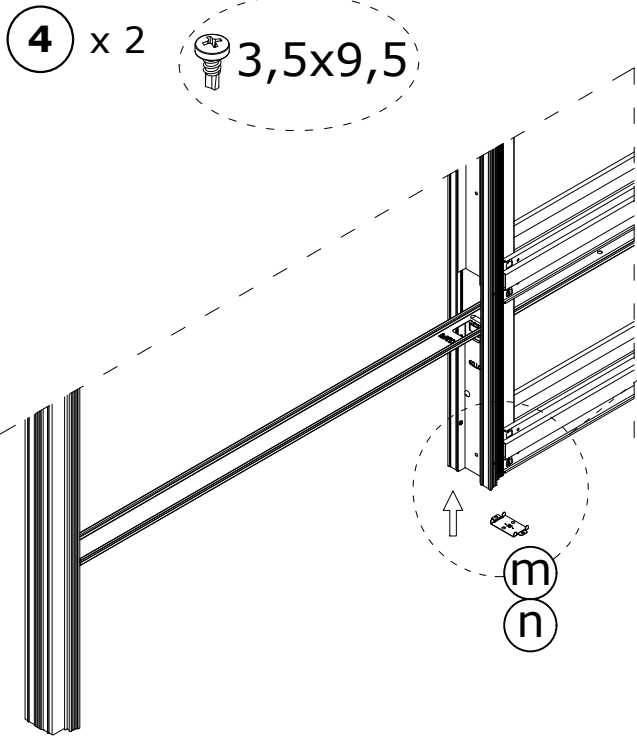
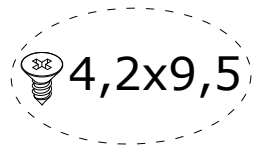
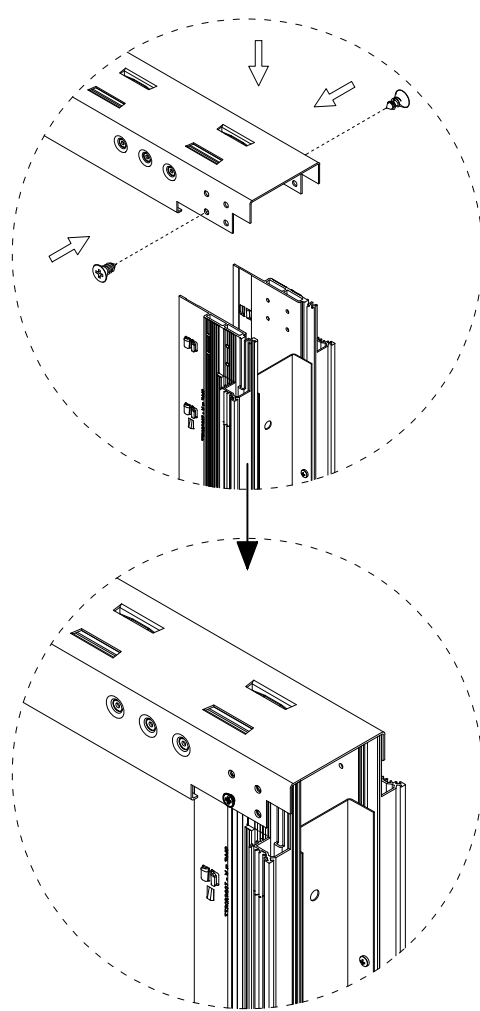
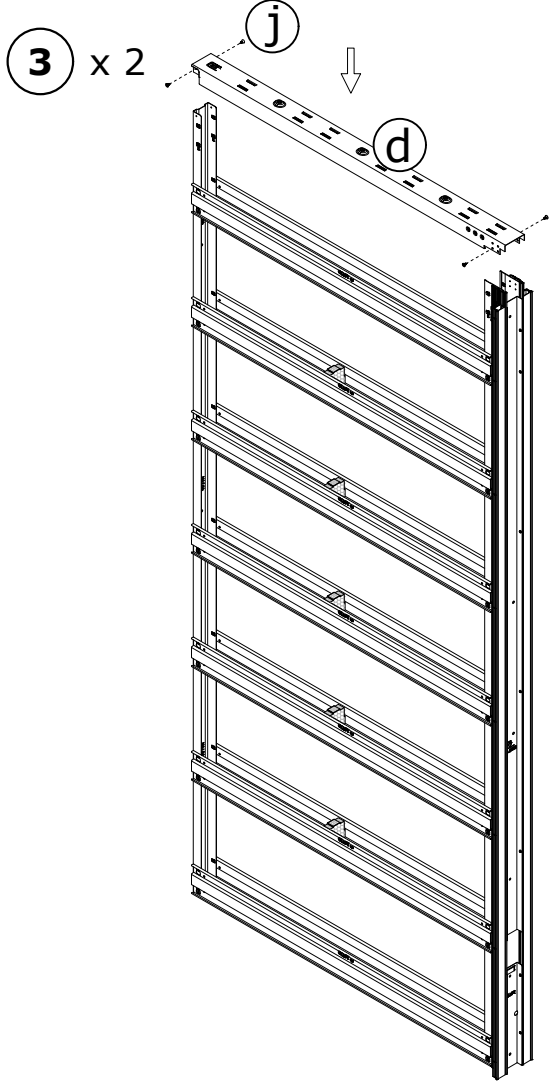


1 x 2

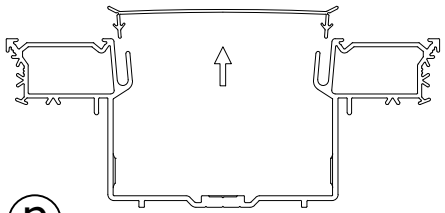


2 x 2

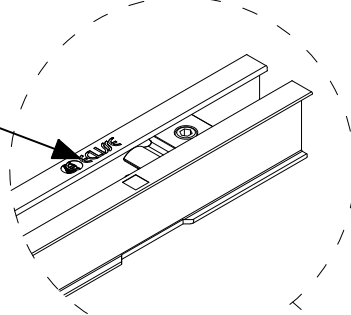
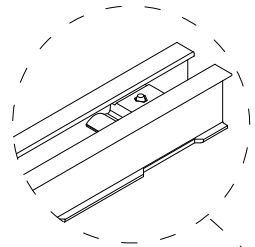




5



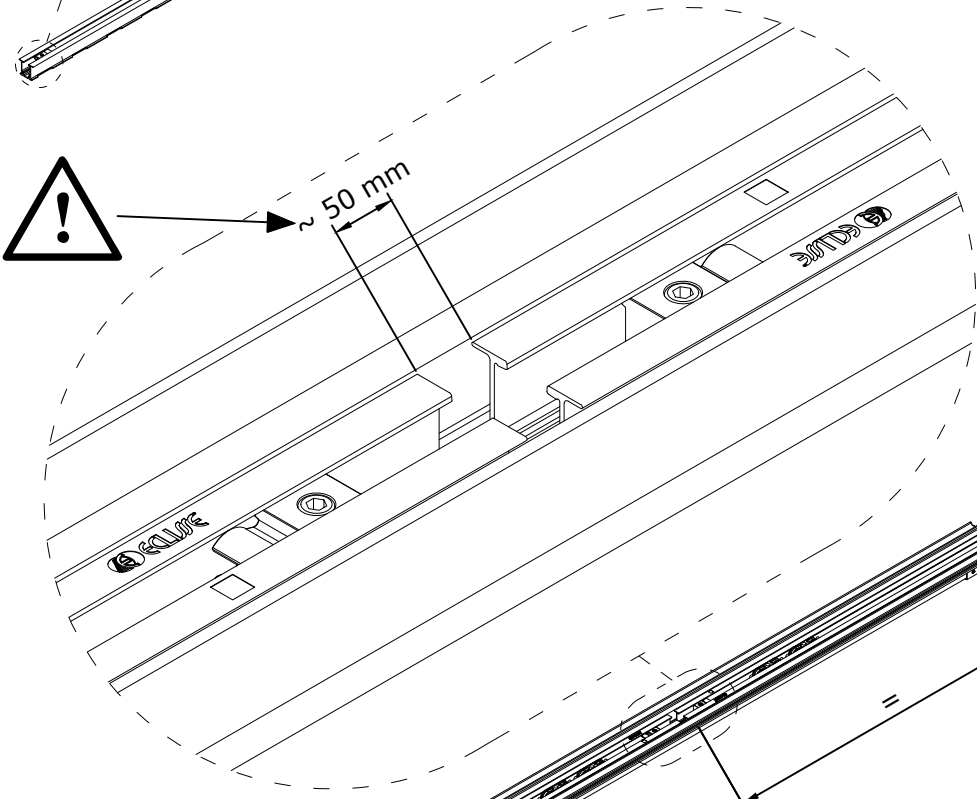
p



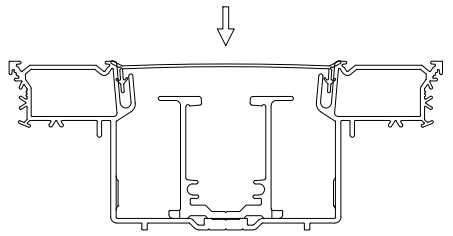
j

q

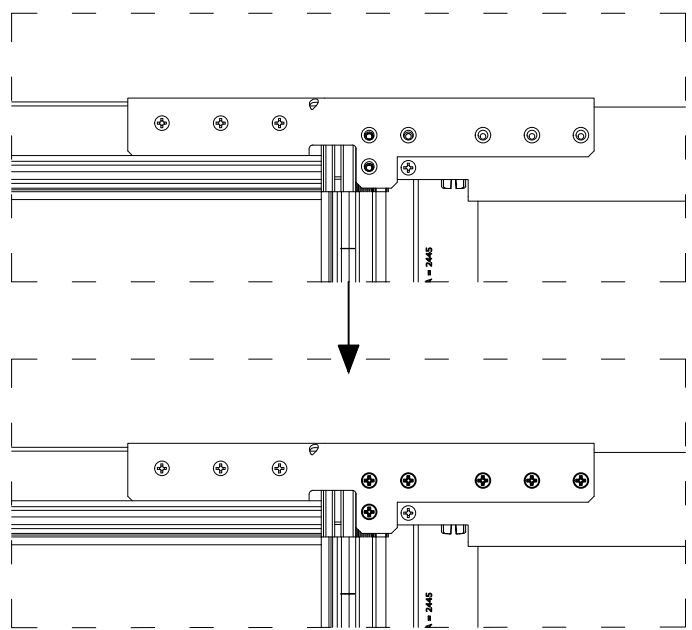
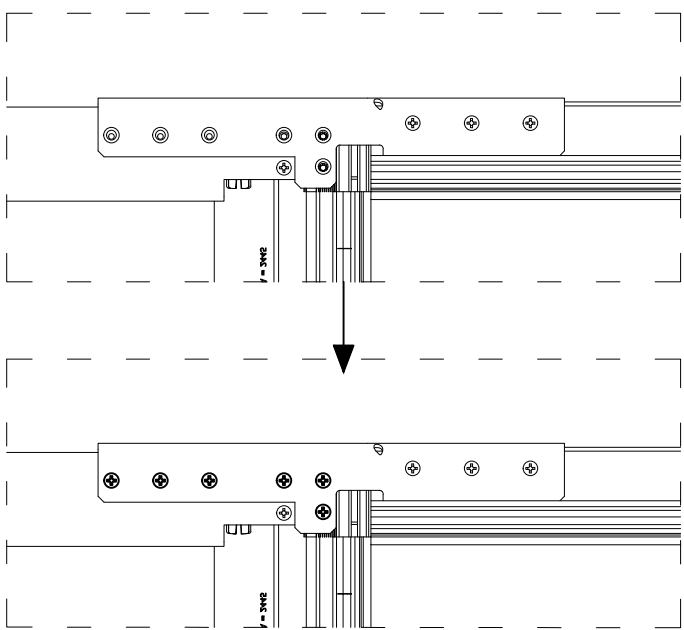
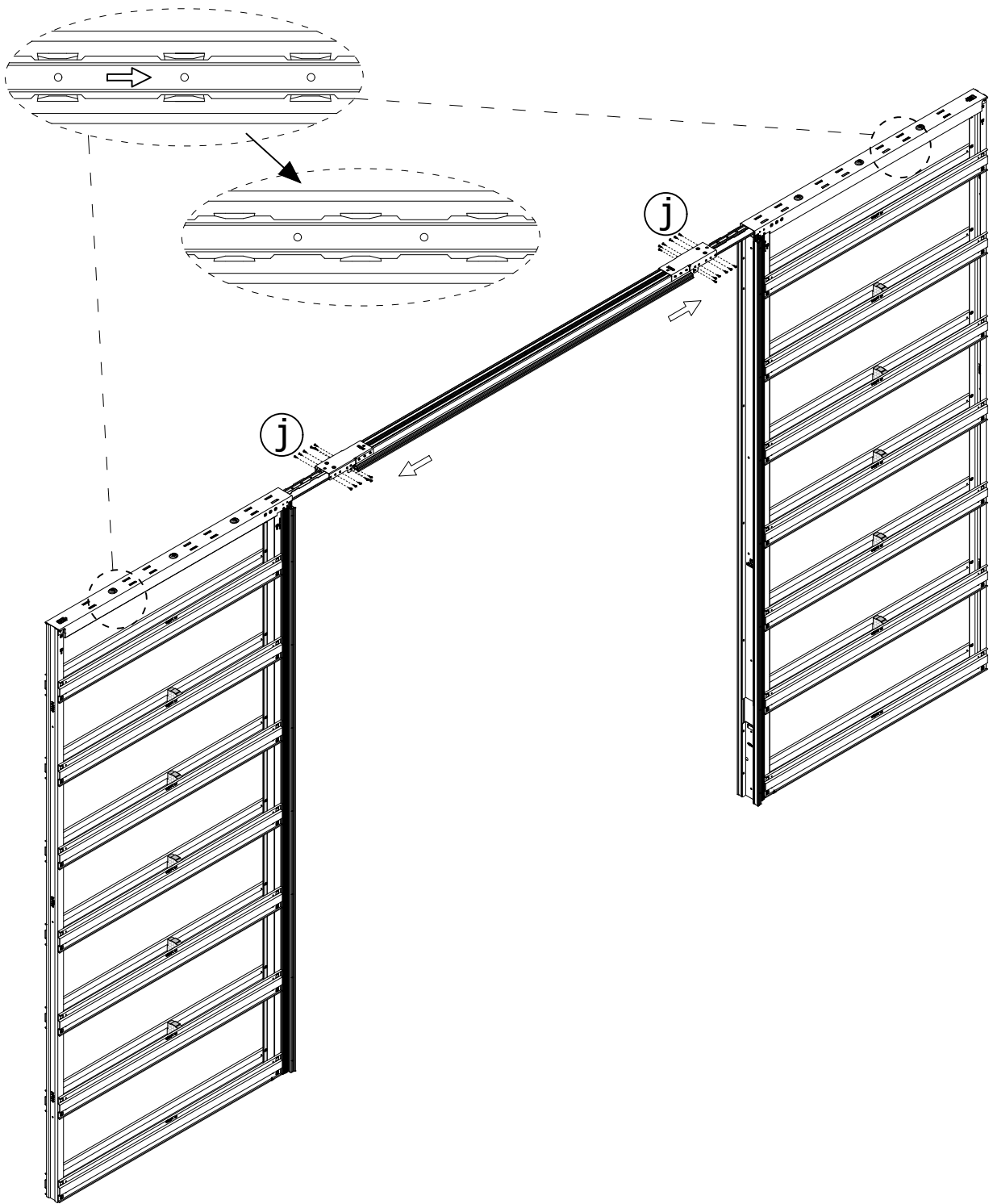
q



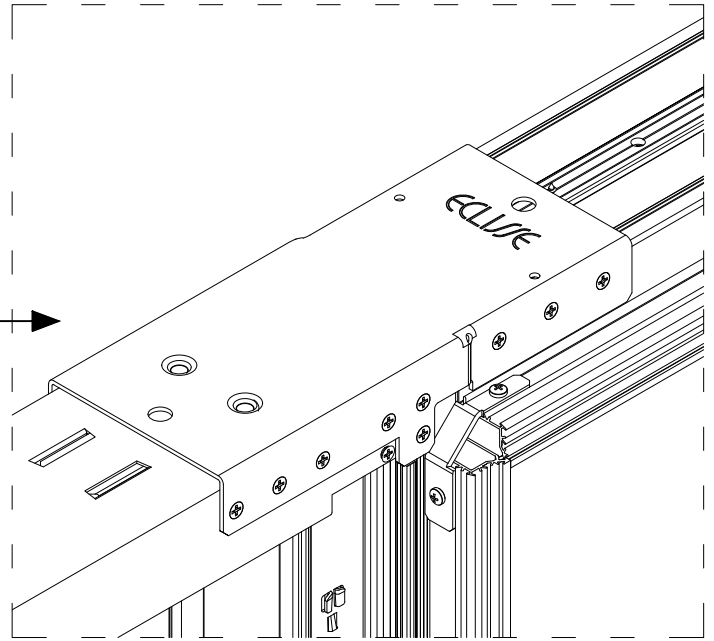
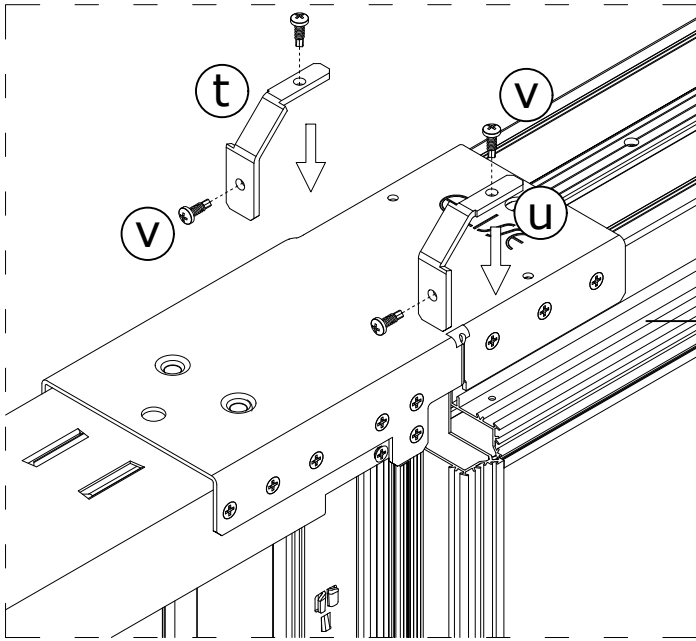
~ 50 mm



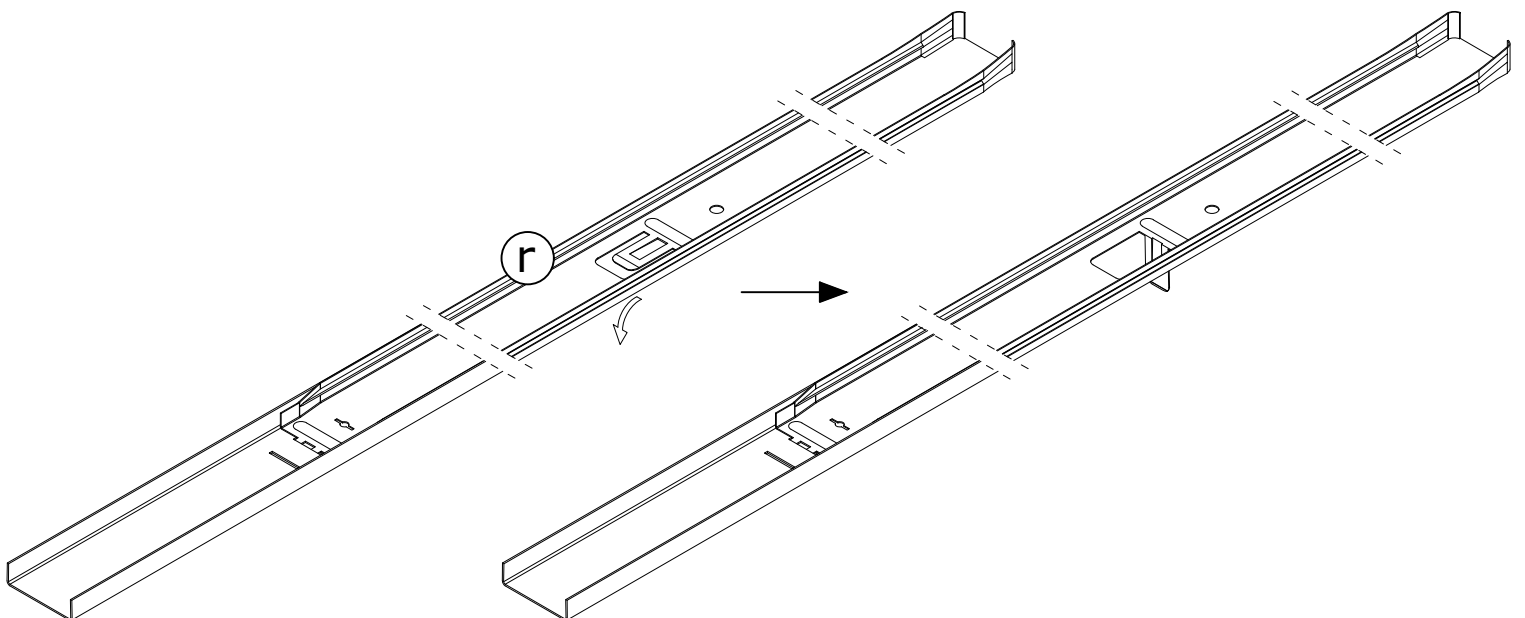
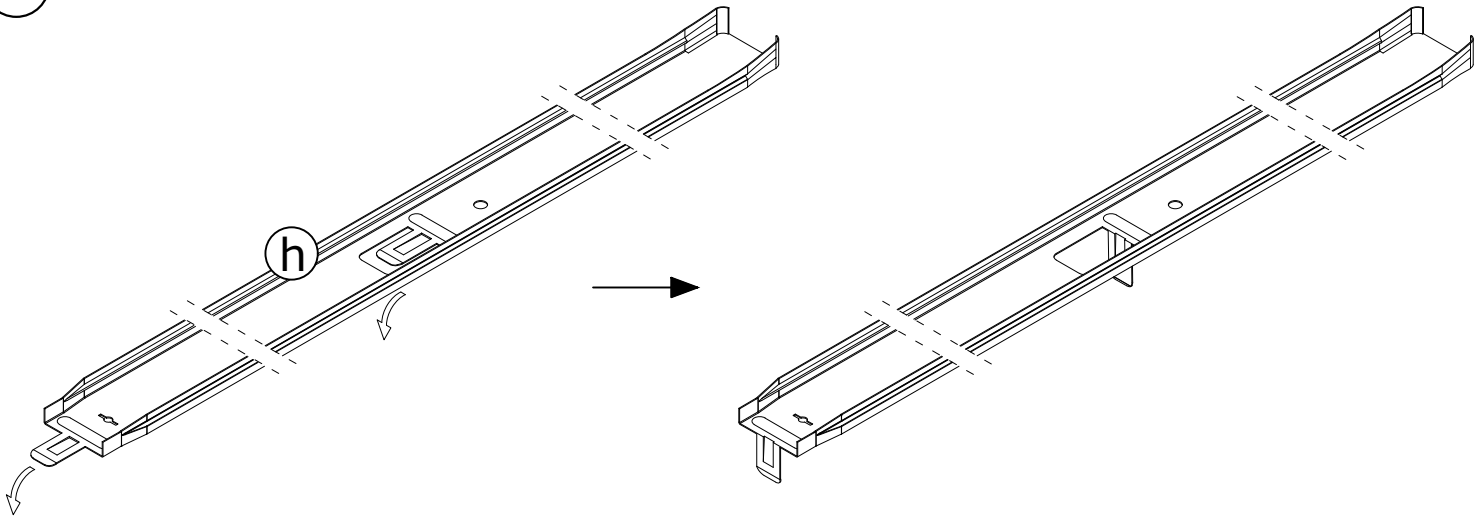
6



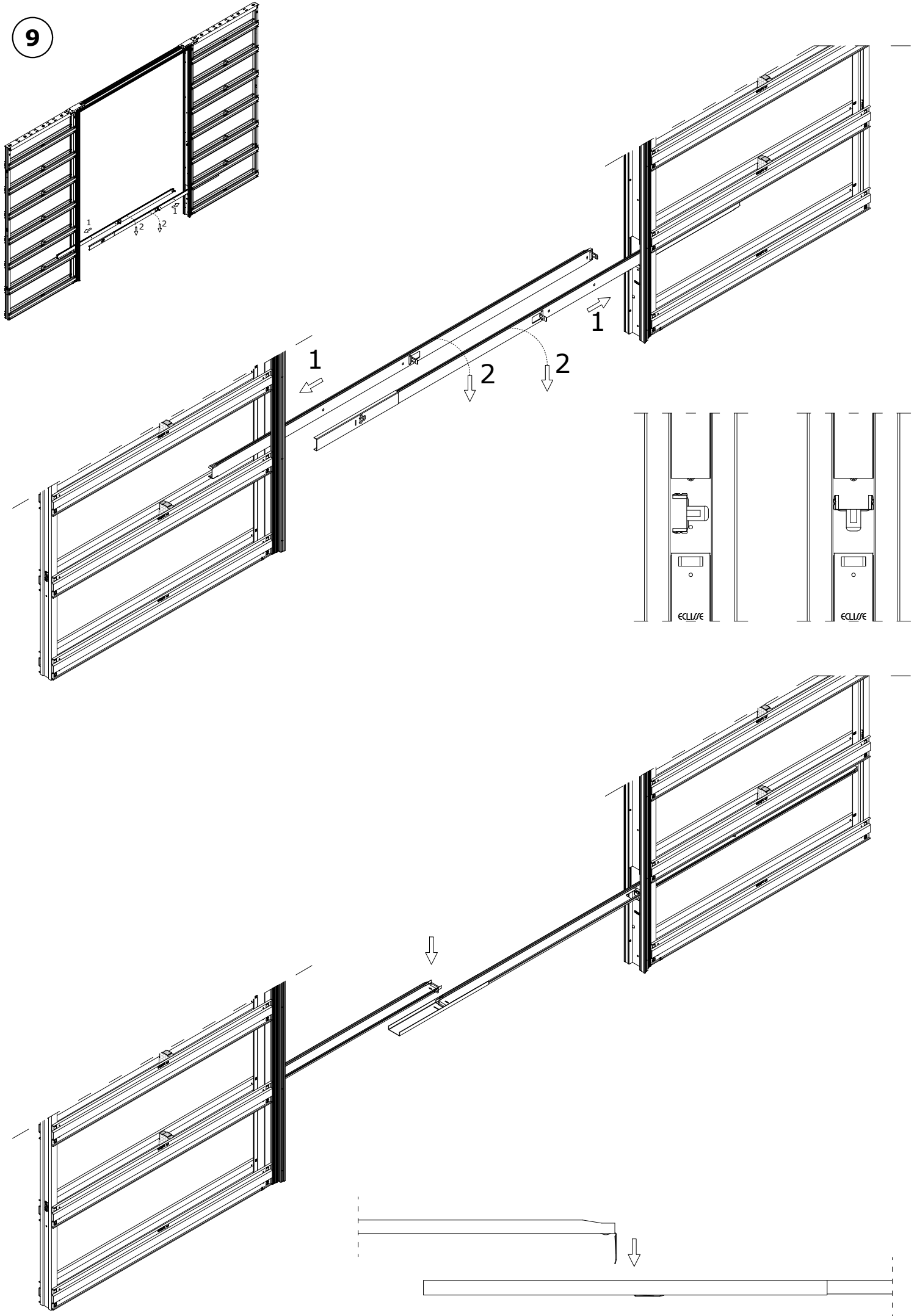
7 x 2

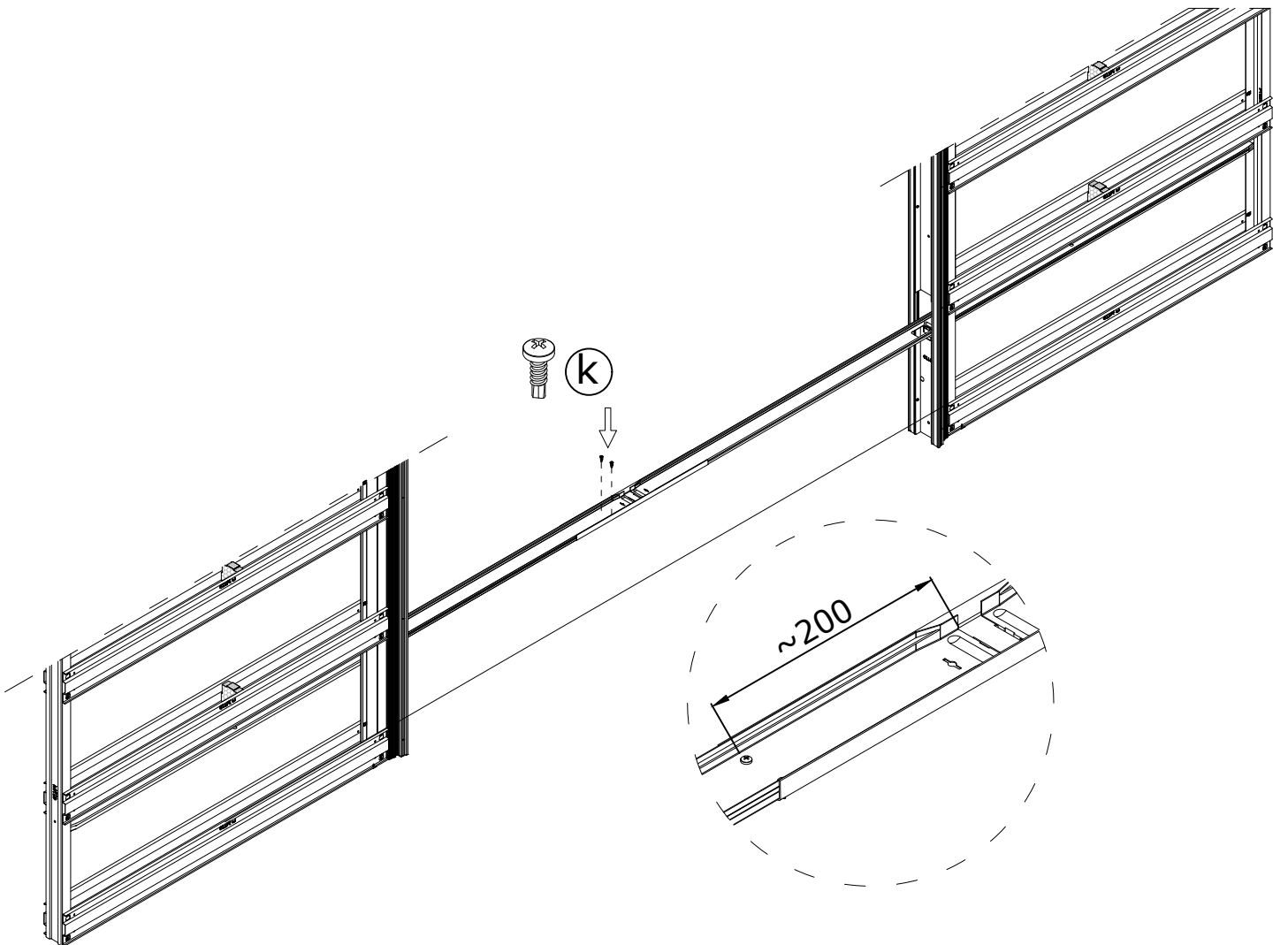
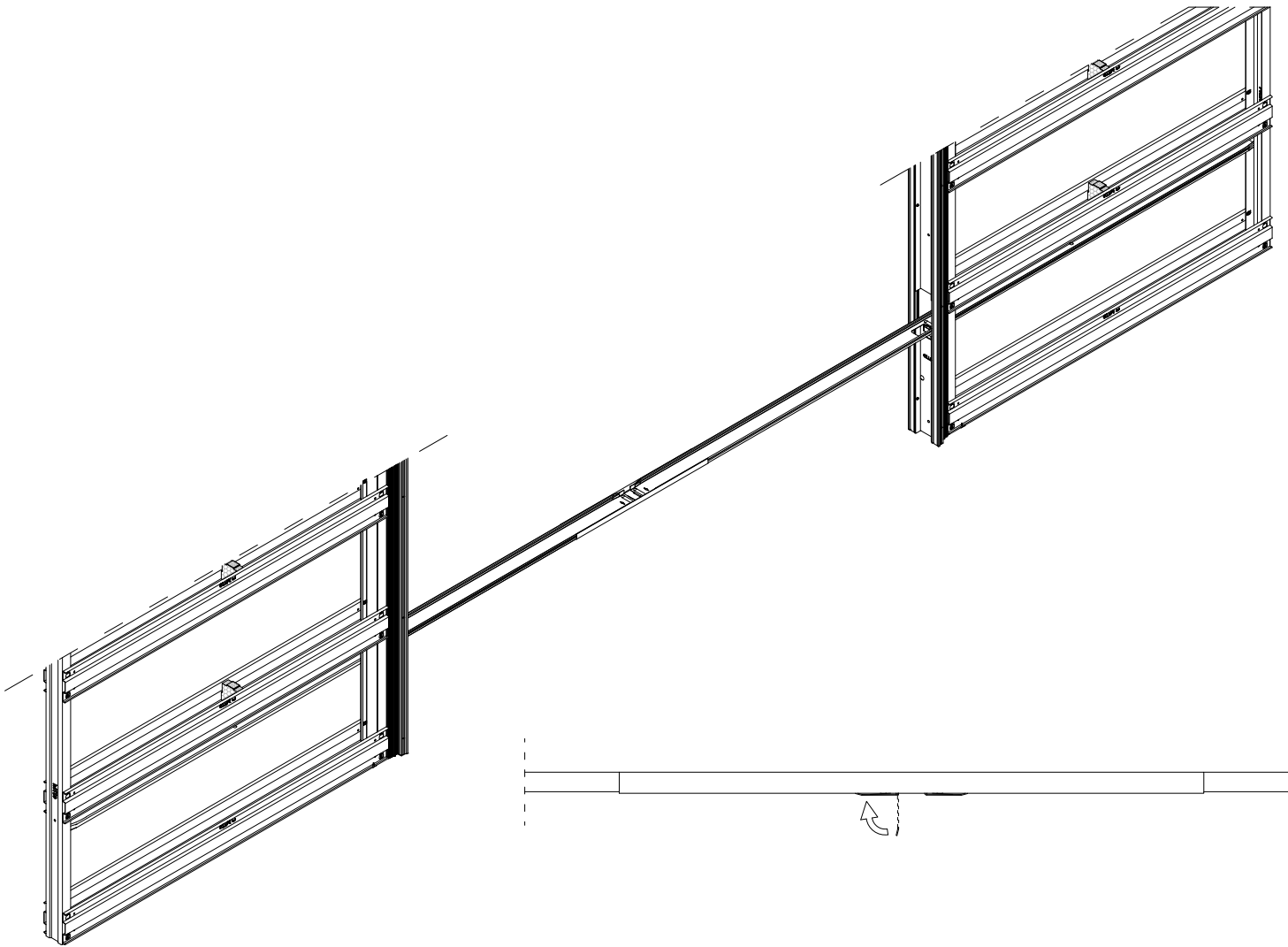


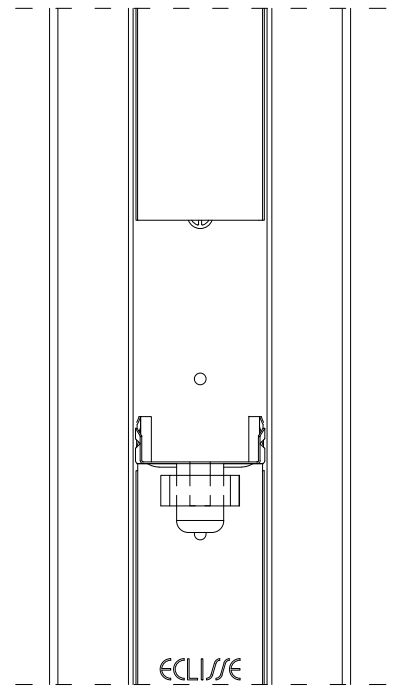
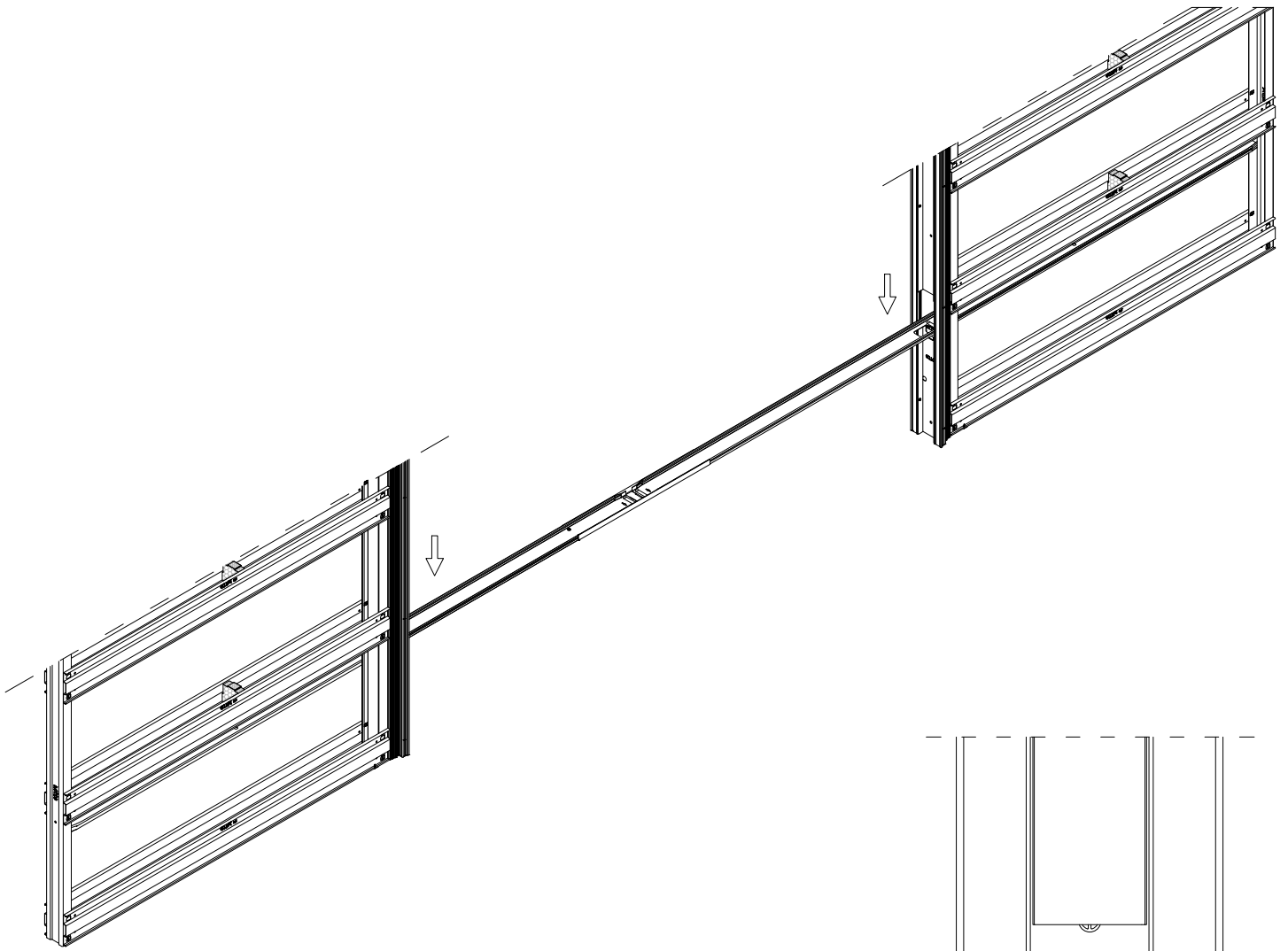
8

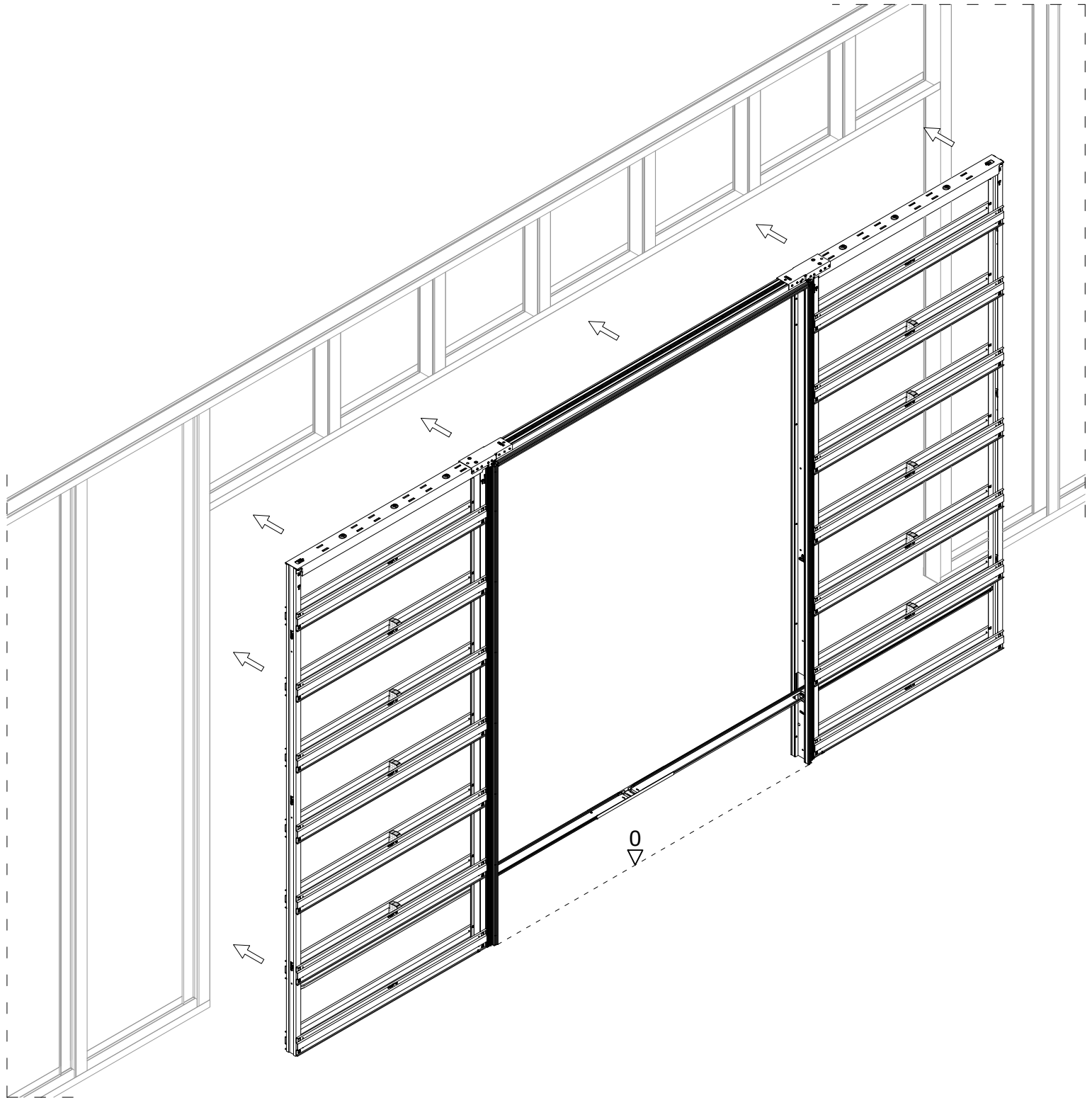


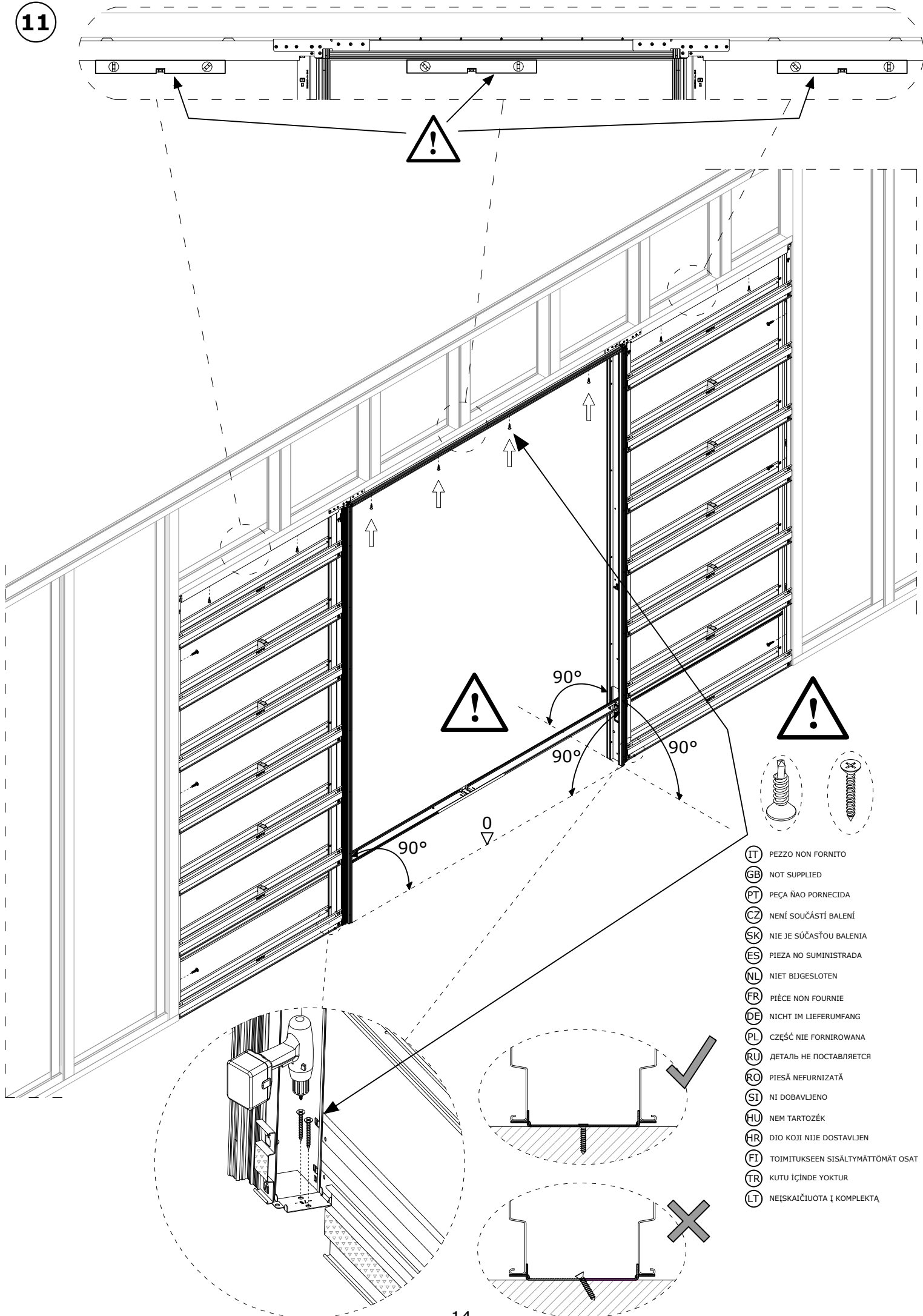
9



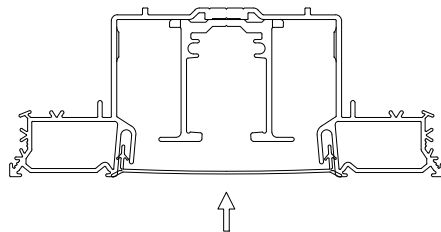
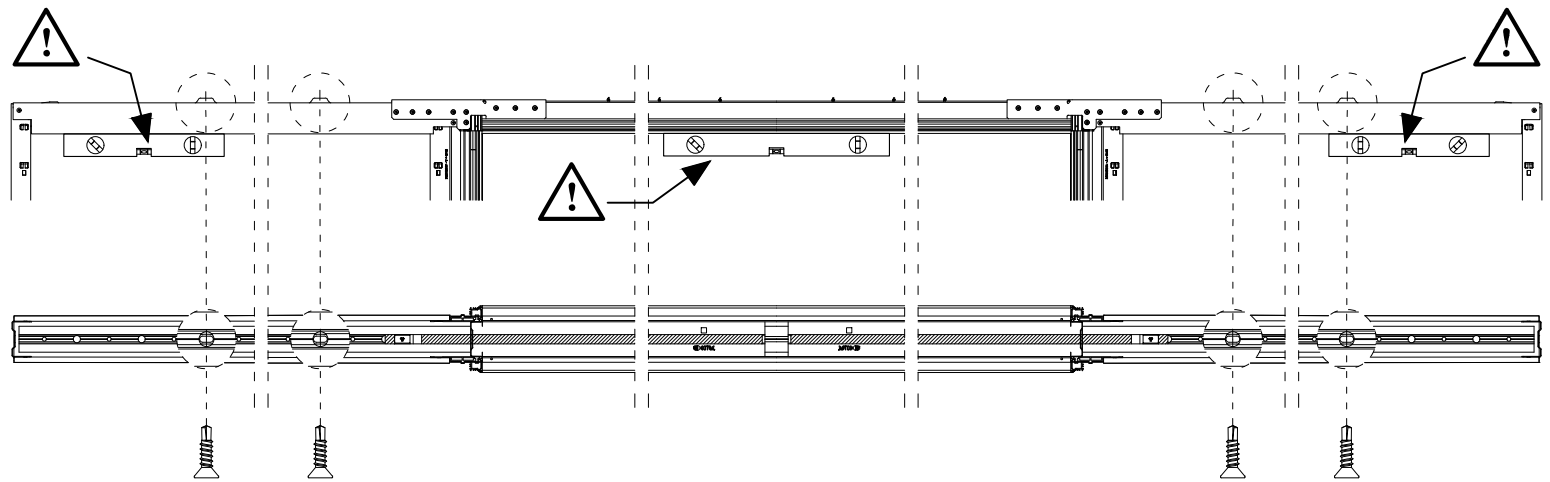
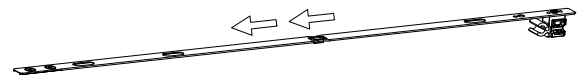
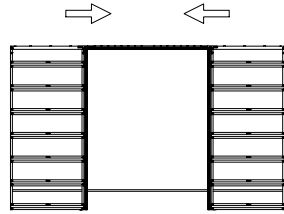
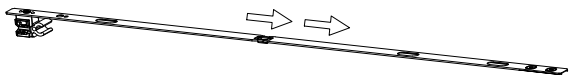
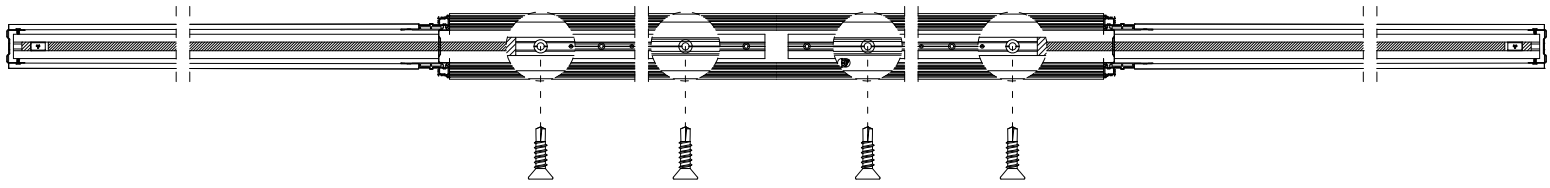
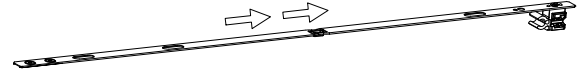
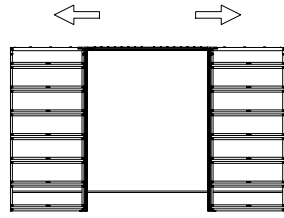
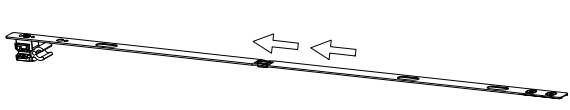
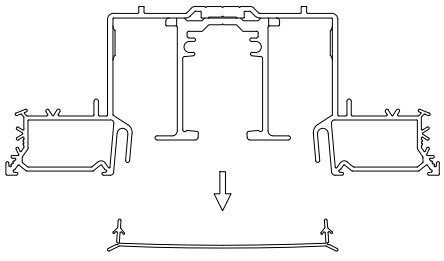


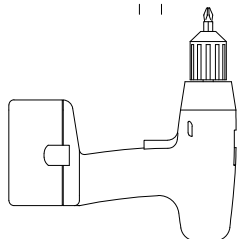
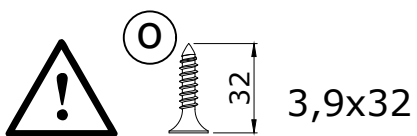
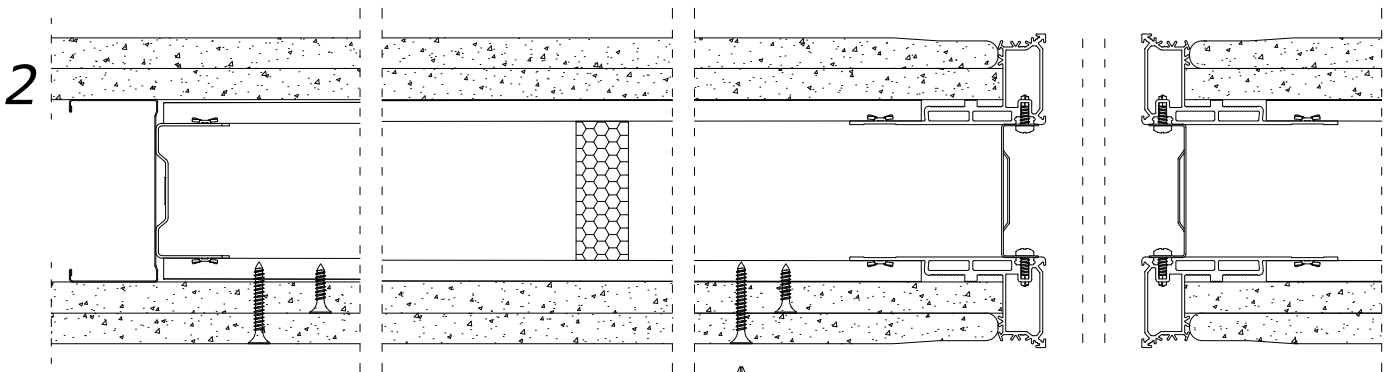
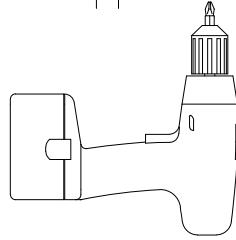
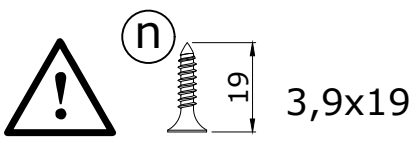
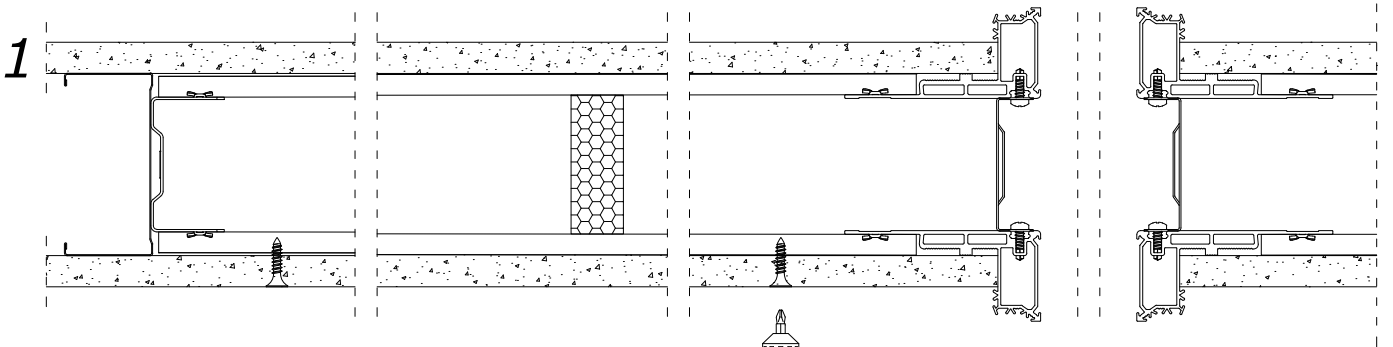
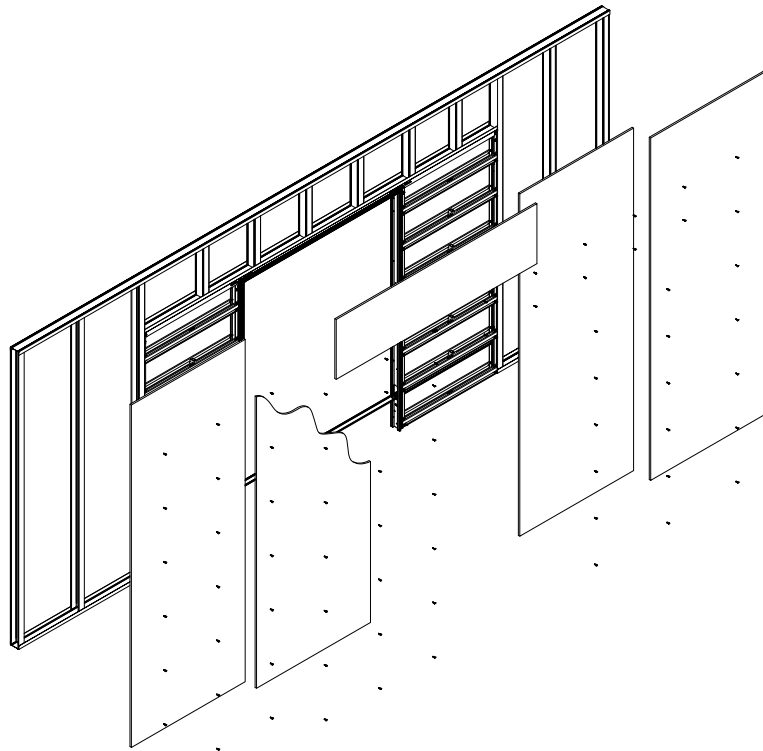


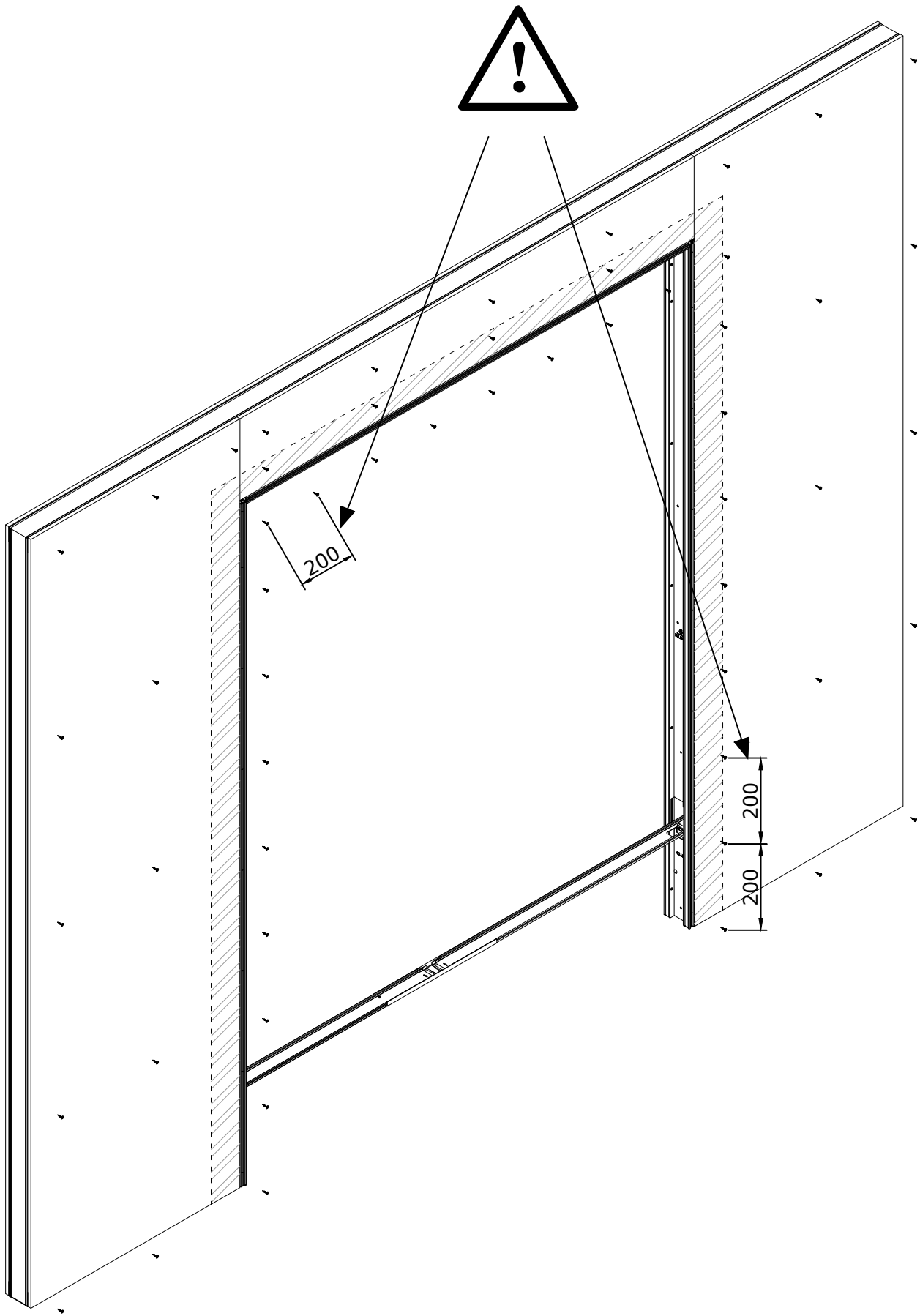


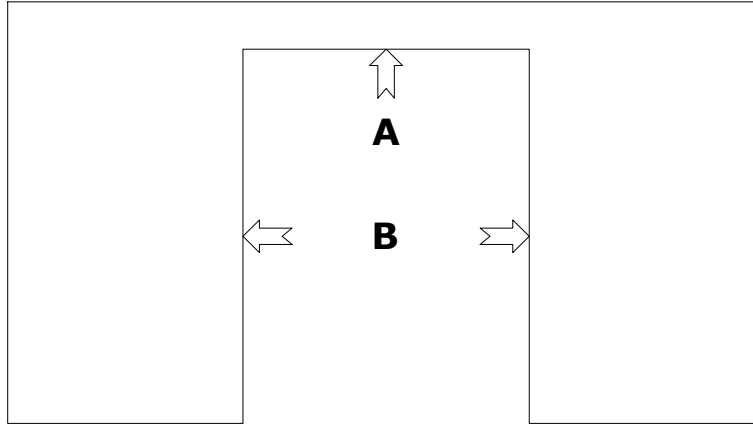


- (IT) PEZZO NON FORNITO
- (GB) NOT SUPPLIED
- (PT) PEÇA NÃO FORNECIDA
- (CZ) NENÍ SOUČÁSTÍ BALENÍ
- (SK) NIE JE SÚČASŤOU BALENIA
- (ES) PIEZA NO SUMINISTRADA
- (NL) NIET BIJGESLOTEN
- (FR) PIÈCE NON FOURNIE
- (DE) NICHT IM LIEFERUMFANG
- (PL) CZĘŚĆ NIE FORNIROWANA
- (RU) ДЕТАЛЬ НЕ ПОСТАВЛЯЕТСЯ
- (RO) PIEȘĂ NEFURNIZATĂ
- (SI) NI DOBAVLJENO
- (HU) NEM TARTOZÉK
- (HR) DIO KOJI NIJE DOSTAVLJEN
- (FI) TOIMITUKSEEN SISÄLTYMÄTTÖMÄT OSAT
- (TR) KUTU İÇİNDE YOKTUR
- (LT) NEĮSKAICIUOTA Į KOMPLEKTĄ

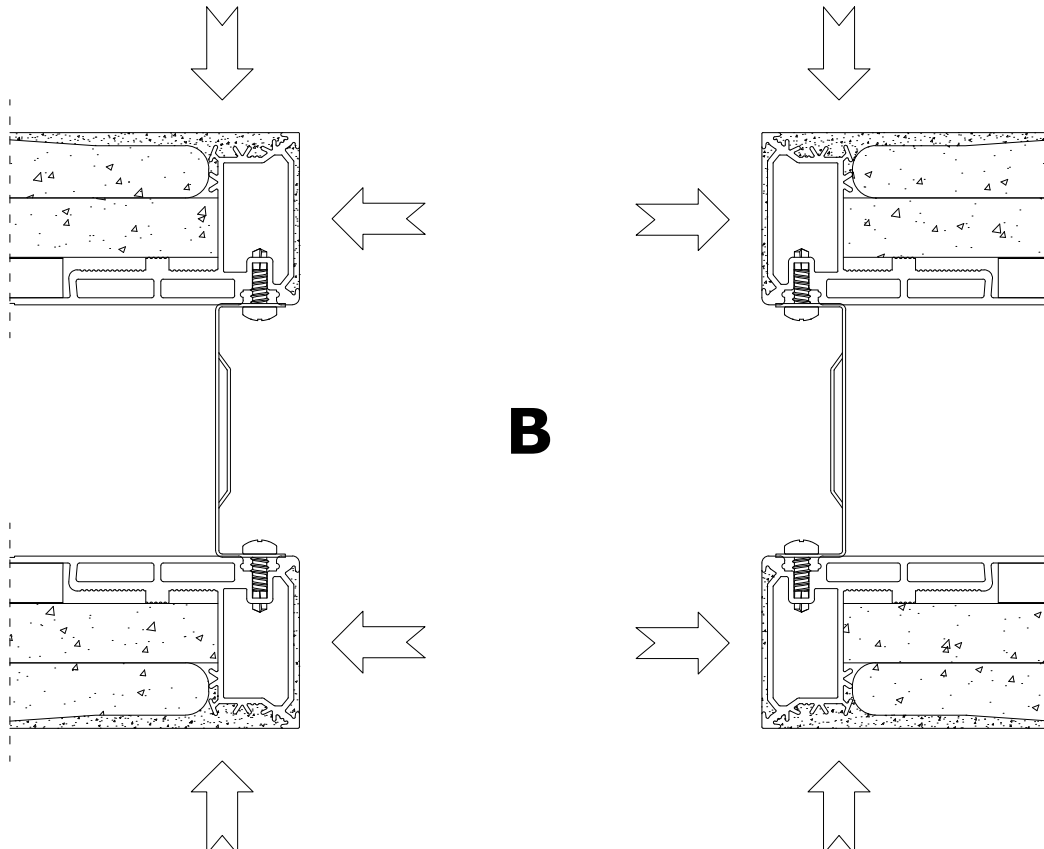
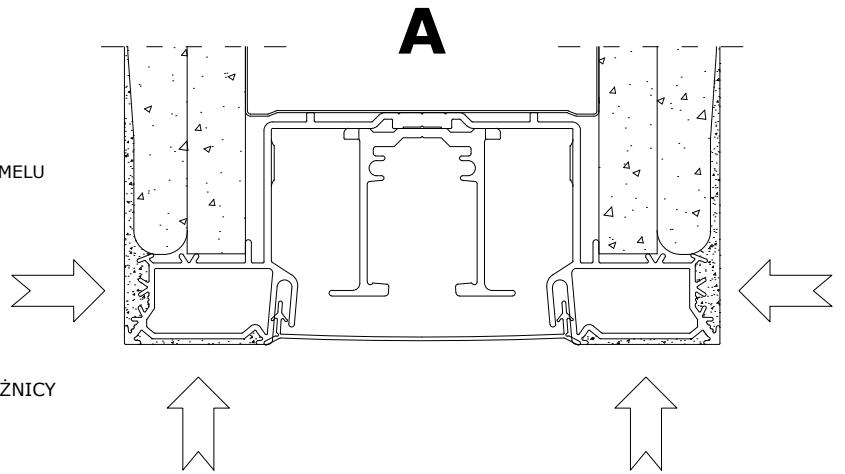


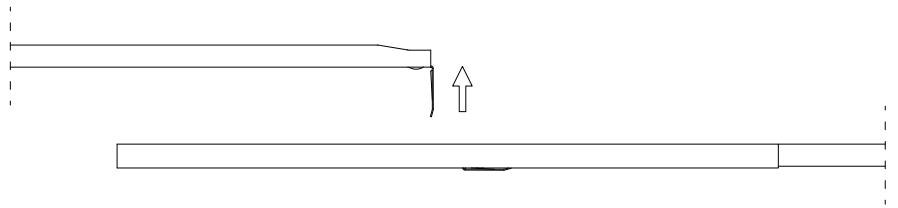
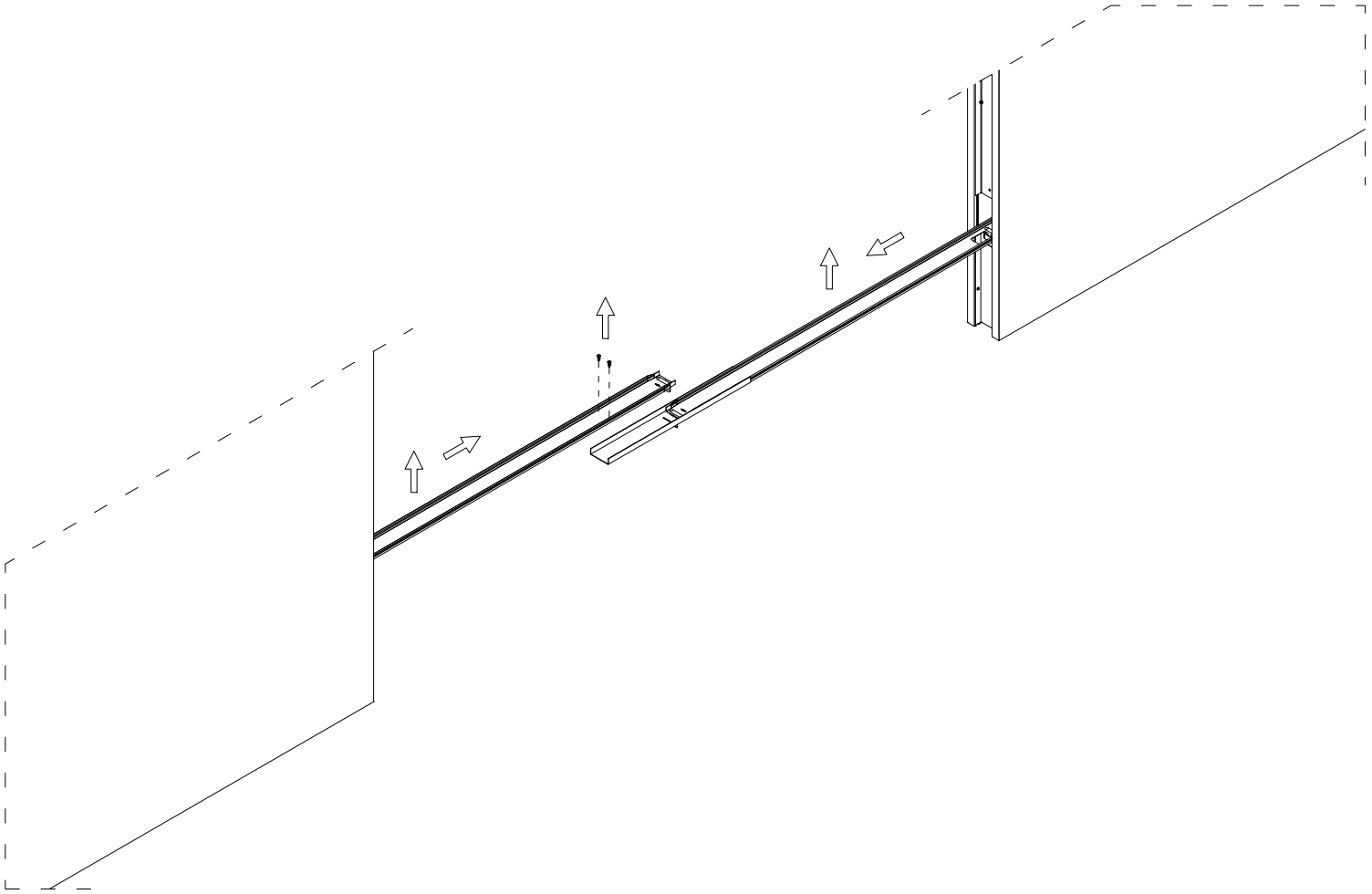
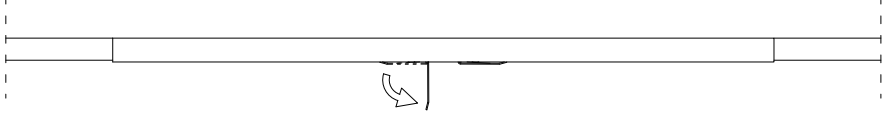


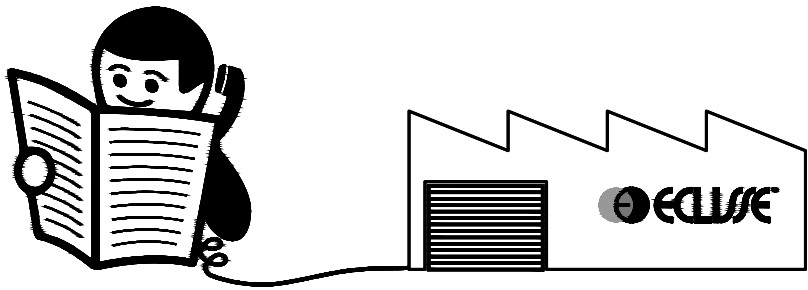
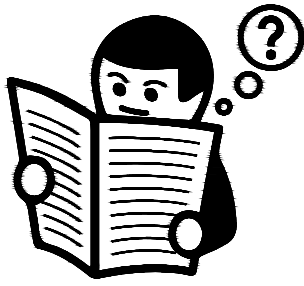




- (IT) APPLICAZIONE STUCCO O SCAGLIOLA
- (GB) APPLICATION OF PLASTER OR SCAGLIOLA
- (PT) APLICAÇÃO DE ALVENARIA OU GESSO
- (CZ) NANÁŠENÍ ŠTUKOVÉ OMÍTKY NEBO SÁDROKARTONOVÉHO TMELU
- (SK) NANÁŠANIE ŠTUKOVEJ OMIETKY ALEBO SADROKARTONÁRSKEHO TMELU
- (ES) APLICACIÓN DE ESTUCO O ESCAYOLA
- (NL) AANBRENGEN VAN PLAMUUR OF GIPS
- (FR) APPLICATION DE L'ENDUIT POUR PLAQUE DE PLÂTRE
- (DE) AUFBRINGUNG VON GIPS (BAUSEITS)
- (PL) NAŁOŻENIE MASY GIPSOWEJ LUB TYNKU NA KRAWĘDZIE OŚCIEŻNICY
- (RU) НАНЕСЕНИЕ ШТУКАТУРКИ ДЛЯ ВНУТРЕННИХ ИЛИ НАРУЖНЫХ РАБОТ
- (RO) APLICARE TENCUIALA SAU IPSOS
- (SI) NANAŠANJE KITA ALI MAVCA
- (HU) VAKOLAT VAGY SCAGLIOLA GIPSZMÁRVÁNY ALKALMAZÁSA
- (HR) NANOŠENJE ŠTUKATURA ILI GIPSANOG PRAHA
- (FI) TASOITUS- TAI RAPPAUSOHJE
- (TR) SIVA UYGULAMASI
- (LT) GLAISTYMAS







www.eclisseworld.com/en/dealer-locator

