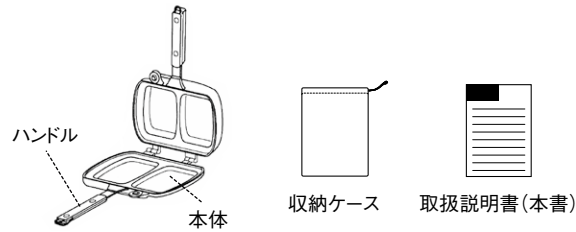


GR-009R トラメジーン

この度は、スノーピーク製品をお買い上げいただき、誠にありがとうございます。本製品は、ホットサンドメーカーです。安全にご使用いただくためにも下記の取扱説明書をよく読んでからご使用ください。また、読み終わった後も大切に保管してください。説明内容で理解出来ない点及び製品に不具合が確認された際には直ちに使用を中止しご購入いただきました販売店様もしくは弊社ユーザーサービスまでお問い合わせください。

セット内容(各部の名称)



スペック

- 材質:本体/アルミダイカスト(シリコン塗装)・金属、ハンドル/ステンレス、グリップ/竹集成材、収納ケース/綿帆布
- サイズ:330×205×40(h)mm
- 収納サイズ:215×180×40(h)mm
- 重量:880g

安全上の注意事項 ご使用の前によく読んで予測される事故を回避し安全にご使用ください。

⚠ 危険 明らかに生命に関わる重大な事故が予測される行為を示します。

- 燃焼器を使用する際は、必ず燃焼器の取扱説明書をよく読みの上、ご使用ください。

⚠ 警告 取扱いを誤った場合、使用者が死亡または重症を負う可能性があることを示します。

- ご使用の前に、本製品を点検し、各部に異常がないことを確認してください。異常が発見された場合は、直ちに使用を中止しお買い求めいただいた販売店様、または弊社ユーザーサービス係に点検または修理を依頼してください。
- 子供が手の届くところに置かないでください。子供が使用する場合は、必ず大人が目を見守る必要があります。思わぬ事故の原因となります。
- 使用中や使用後はしばらく本体やハンドルが大変熱くなっています。火傷の恐れがあります。十分に注意してください。
- 本体の開閉動作はゆっくり行ってください。勢いよく開閉すると、破損の原因になります。
- 加熱調理の際、炎が底面より大きくならないように火力を調整してください。炎が底面よりはみ出したままのご使用になりますと、やけどの恐れがあります。

⚠ 注意 ケガや本体破損、物品破損として拡大被害の原因となる行為を示します。

- 空焚きは絶対にしないでください。
- 初めてご使用になる前に製品にぐらつきやひび割れなどの不具合が無いことをご確認ください。
- ハンドル部には天然の竹集成材を使用していますので、水やお湯などの水分に漬け込まないでください。反りや割れの原因になります。
- シリコン塗装面を長持ちさせるために必ず中火以下でご使用ください。強火で使用すると塗装が焼け切れ、本体を損傷します。
- シリコン塗装はご使用により変色します。特に強火で局所的に加熱した場合、塗装面が変色したり損傷する事が有りますのでご注意ください。
- 本体を分割した後、再度組付けの際は指を挟まないようにご注意ください。
- 急激な衝撃を与えたり、急激な温度変化(熱した本体に冷水をかける等)を与えると、火傷や本体が変形する場合がありますので、お止め下さい。
- 調理中はそばを離れないでください。火災の原因になります。
- 燃焼器を使用する時、ゴトクの形状によって転倒することがあります。ごとの上で安定することを確認してご使用ください。

品質保証について

お買い求めいただきました製品は万全を期していますが、万一不備な点がございましたら、お買い求めいただいた販売店様もしくは弊社または各製品に記載された連絡先にご相談ください。製造上の欠陥が原因の場合は無償で修理または交換させていただきます。その他の場合は適切な価格で修理させていただきます。修理、交換の判断は弊社の裁量によるものとさせていただきます。また、以下の場合は修理できない場合もありますので予めご了承ください。

1. 素材の経年劣化による損害など商品の寿命 / 2. 改造および粗雑な取扱いによる故障 / 3. 取扱説明書で禁止されている取扱いによる故障 / 4. 不測の事故による商品の故障 / 5. その他製造上の欠陥以外による製品の故障 / 6. ゴミやさびによる故障 / 7. 分解したことによる不具合の発生または破損 / 8. 落下やその他の衝撃による部品の変形や破損による不具合 / 9. 摩擦によるパーツの変化及びそれによる故障 / 10. 他社製品との組み合わせによる故障

修理について

- 本格的な修理が必要な場合は、お買い求めになった販売店様または弊社ユーザーサービスまでお問い合わせください。
- 修理を依頼される場合は、必ず十分に乾燥させ、汚れをきれいに落としてください。
- 修理品には修理箇所がはっきりと解るように、必ずメモまたは荷札を付けてください。また破損時の状況をできるだけ詳しく書いたメモを添えてください。
- 修理品の運賃並びに修理費については以下のように規定させていただきます。
 1. 保証対象の場合: 往復運賃並びに修理費は弊社にて負担いたします。
 2. 保証対象以外の場合: 往復運賃並びに修理費は、お客様のご負担とさせていただきます。

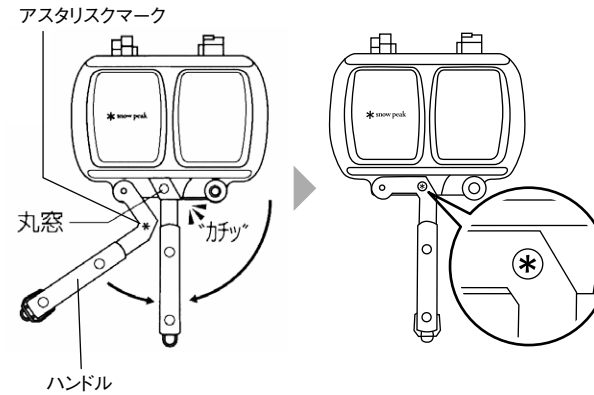
不明な点やお気付きの点がございましたら、**スノーピークユーザーサービス**
販売店様または弊社ユーザーサービスまで
お問い合わせください。
Email: userservice@snowpeak.co.jp

株式会社スノーピーク
〒955-0147 新潟県三条市中野原456
Tel. 0256-46-5858 Fax. 0256-46-5860
www.snowpeak.co.jp

MADE IN CHINA

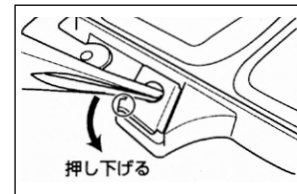
ご使用前に

- ハンドルの取り付け部分に大きなぐらつきなど、不具合がないことをよく確認してください。
- 本体使用時には、ハンドルを図のようにセットします。ハンドルのアスタリスクマークが、製品本体の金具の丸窓から見えるようにセットしてください。セットするとカチッと手ごたえを感じることができます。

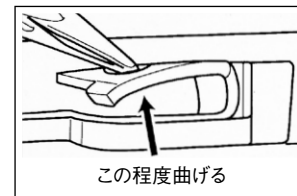


ハンドルをセットしたときに、手ごたえが緩いと感じた場合、ハンドルを元に戻し、以下の手順にて金具を調整してください。

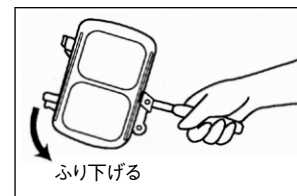
- ① *マークを覗く丸穴にマイナスドライバーやラジオペンチ等を差し込みます。イラストの丸部分が下がるようにテコの原理で押し下げます。



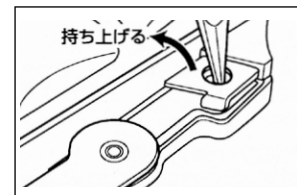
- ② イラストの丸部分が押し下げられたのがイラストでご確認いただけると思いますが、目安としてイラスト程度の曲げが必要です。



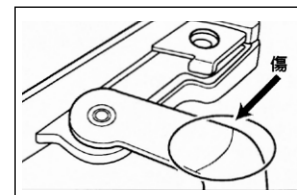
- ③ ハンドルを金具に差し込んだり外したりを数回繰り返しながら固さの確認を行ってください。目安として肘を固定して振り下げたときに金具から取手部が外れないくらいの固さがベストです。ロックが緩かった場合は①からやり直してください。



- ④ ロックが固すぎた場合は、ラジオペンチを①の向きとは逆方向に差し込みテコの原理で金具を持ち上げてください。

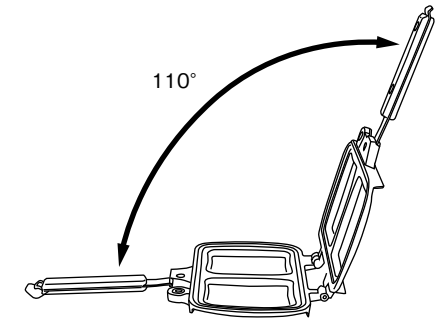


- ⑤ 上記の調整を行うとイラストの丸部分のキズが今まで以上に付くようになりますが、使用上まったく問題ありません。



使用方法

- 初めてご使用になる前に、中性洗剤で内部をよく洗い、乾燥させた後で薄く調理油を塗ってからご使用ください。
- ① ハンドルを確実にセットします。「ご使用前に」を参照して、アスタリスクマークが丸窓に現れ、カチッと手ごたえのあるところまでセットしてください。
- ② 本製品を安定した机などに置き、本体を開きます。側面から見て、110度まで開くことができます。



- ③ お好みのパンや具材を挟んで調理してください。

⚠ 警告

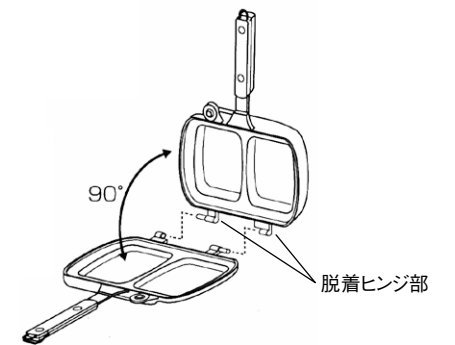
加熱調理をする際、具材がはみ出し、こぼれるような場合はすぐに燃焼器から遠ざけてください。思わぬ事故の原因となります。加熱しながら製品外側を布やティッシュなどで拭くような行為は絶対にしないでください。

⚠ 注意

加熱調理をする際は本体中央部に炎が当たるようにしてください。

分割方法

本製品は90度を開いた状態でお互いを横にスライドさせると、本体を分割することができます。本体を分割する際は、脱着ヒンジ部に負担をかけないために必ず片方を90度開いた状態で分割してください。



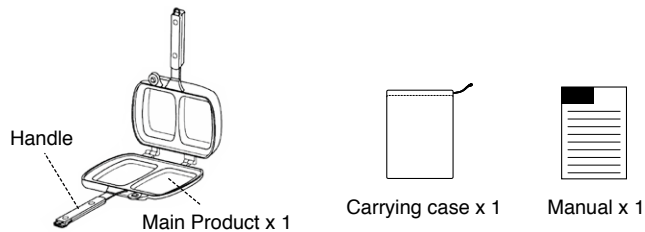
メンテナンスについて

- 長期間使用しなかった製品を再度お使いになる際は、製品をよく点検してお使いください。
- ハンドルをセットしたときに、手ごたえが緩いと感じた場合、ハンドルを元に戻し、左記の【ご使用前に】を参照してハンドルのロックの硬さを調整してください。
- スポンジの柔らかい面に中性洗剤をつけてよく洗ってください。
- 洗った後は、乾いた布でよくふき取り、乾燥させてください。特にハンドル部は日の当たらない風通しの良い場所で十分に乾燥させてください。竹がカビてしまう原因となります。
- 本体を洗浄する際、硬い素材のたわしや磨き粉など使用しないでください。塗装や本体を傷つける原因となります。
- 食洗器での洗浄はしないでください。

**GR-009R
Tramezzino**

Thank you for purchasing a Snow Peak product. This product is a toasted sandwich maker. For safe, long-term use, please read this manual before use, then store the manual for future reference. Always check the contents and user manual before using your kit outdoors. If you have any questions or concerns with this product, please contact Snow Peak Customer Service.

Set contents



Specifications

- Material : Main body / Aluminum Die-cast (Silicon Coating) / Metal, Handle / Stainless Steel, Grip / Bamboo Laminated Wood, Carrying Case / Cotton Canvas
- Size : 330 x 205 x 40 (h) mm (13.0" x 8.1" x 1.6" h)
- Stowed : 215 x 180 x 40 (h) mm (8.5" x 7.1" x 1.6" h)
- Weight : 880g / 1.94 lb

Precautions for safe use. For your safety, please read this manual before use.

⚠ DANGER / Could easily result in a serious accident or death.

- Use this product with a burner that matches its size. Be sure to read the instruction manual of the burner carefully before using this product.

⚠ WARNING / Misuse could result in serious injury or death to the user.

- Before using this product, check each part to ensure there are no abnormalities. If there are abnormalities, immediately stop use and contact the dealer where you purchased the product or Snow Peak Customer Service for inspection or repair.
- Keep out of reach of children. Children should only use this product under adult supervision to prevent accidents and improper use.
- The main body and handle become hot during and after use. There is a risk of burns. Please use caution when handling.
- Please slowly open and close the main body. Opening and closing vigorously may cause damage.
- When cooking, adjust the heating power so that the flame does not become larger than the bottom of this product. If you use this product with the flame sticking out from the bottom, you may get burned.

⚠ CAUTION / Misuse could result in injury or damage to property.

- Do not use this product empty.
- Before using this product for the first time, please ensure that there are no problems such as unevenness or cracks in the product.
- The handle part uses natural laminated bamboo, so do not soak or wash with hot water – warping or cracking may occur.
- Protect the silicone coated surface by using it below medium heat. If used over high heat, the coating will burn and damage the product.
- The silicone coating changes color with use. Please note that the painted surface may discolor or be damaged if the product is used on high heat.
- Be careful not to pinch your fingers when reassembling or opening the main body.
- Do not apply sudden jolts or sudden changes in temperature (such as applying cold water to a hot product), as this may cause burns or deformation.
- Do not leave the product unattended while it is cooking, as there is a risk of fire.
- When using on a burner, the product may fall off due to the shape of the trivet. Make sure that the product is stable before use.

Warranty

The specifications of Snow Peak products are based on field testing and quality control to ensure every product's correct function and longevity. If apparent defects in the manufacturing of the product are found, the defective product will be repaired or exchanged free of charge. Damages, as follows, are not covered under warranty.

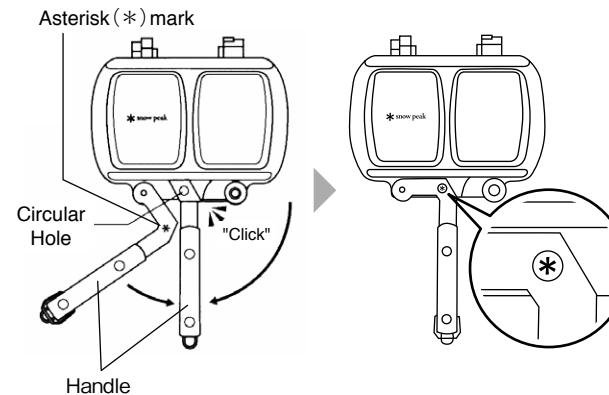
1. Material deterioration caused by age. / 2. Damage caused by modifications or rough handling. / 3. Damage caused by improper use not following the instruction manual. / 4. Damage caused by unexpected accidents. / 5. Damage not caused by defects in the manufacturing process. / 6. Damage caused by dust or rust. / 7. Damage or defects caused when dismantling the product. / 8. Damage and defects caused by dropping or other shocks to the product. / 9. Deterioration or failure of parts due to friction. / 10. Damage caused by the use of the product in combination with other maker's products.

Regarding Repair

- If a professional repair is necessary, please contact the dealer where the product was sold or Snow Peak Customer Service. • Please dry and clean the product before sending it for repair. • Please stick a memo onto the damaged area of the product. In the memo, include details explaining the circumstances that led to the damage. • The cost of repair will be determined as follows: 1. If the damage is subject to warranty, transportation cost (both ways) and repair cost will be covered by Snow Peak. / 2. If the damage is not subject to warranty, transportation cost (both ways) and repair cost will be covered by the customer.

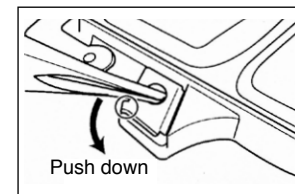
Before use

- Please make sure the connection point of the handle is secure and doesn't shake or wobble.
- When using the product, set the handle as shown in the figure. When set correctly, the asterisk (*) mark on the handle is visible in the circular hole of the metal fitting. When set, you should feel a click.

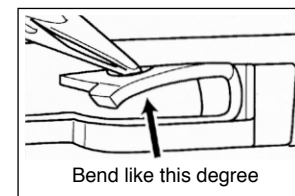


If you feel the handle is loose when you set it, return the handle to the original position, and adjust the fitting as follows.

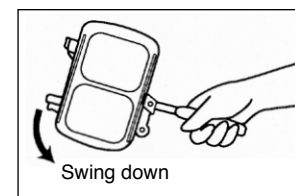
- ① Insert a pair of needle-nose pliers or a screwdriver into the round hole that looks into the * mark. Push down the pliers so that the circled part of the illustration goes down.



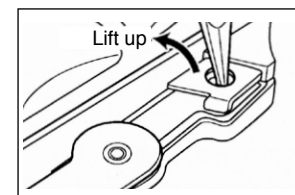
- ② You can see in the illustration that the circled part with the asterisk has been pushed down, but as a guide, it is necessary to bend it as shown in the illustration.



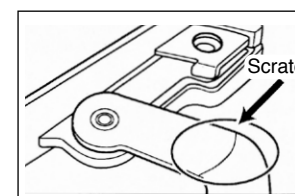
- ③ Check that the handle is secure by repeatedly inserting and removing the handle into the metal fittings. As a guide, the handle should not come off the metal fittings when the elbow is fixed and swung down. If the lock is loose, start over from ①.



- ④ If the lock is too tight, insert the needle-nose pliers in the direction opposite to the direction of ① and lift the metal fittings using leverage.

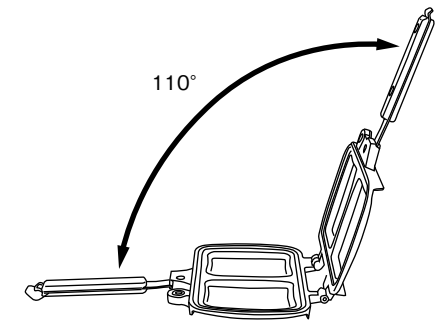


- ⑤ If you make the above adjustments, the circled part of the illustration will be scratched, but the function will not be impacted.



How to use

- Before using for the first time, wash the inside well with a mild detergent, dry it and apply a thin layer of cooking oil.
- ① Set the handle firmly. Refer to "Before Use" instructions and set the product until the asterisk(*) appears on the circle hold and clicks.
- ② Place the product on a stable surface and open the main unit. It can be opened up to 110 degrees.



- ③ Please put your favorite bread or ingredients on the product, close it, and enjoy cooking!

⚠ WARNING

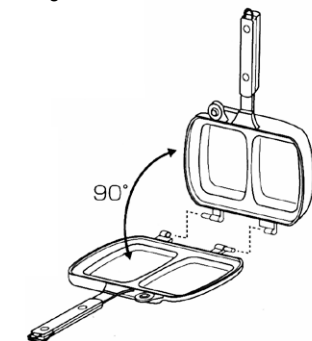
When cooking, if ingredients stick out or spill out, please move them away from the burner immediately. Doing so may cause unexpected accidents. Never wipe the outside of the product with a cloth or paper towel while heating.

⚠ CAUTION

When cooking, make sure that the center of the product is exposed to the flame.

How to separate

This product can be divided in half by sliding the pieces horizontally while they are open at 90 degrees. When separating the product, make sure that one side is open at 90 degrees to avoid overburdening the detachable hinge.



Maintenance

- When using a product that has not been used for a long time again, please check the product carefully before use.
- Apply mild detergent to the soft side of a sponge and wash well.
- After washing, wipe off with a cloth and dry. Dry the handle in a well-ventilated area away from direct sunlight to avoid mold growth.
- Do not use an abrasive scrubbing brush or polishing powder when cleaning this product. It may damage the coating on the surface.
- Do not wash in the dishwasher.