

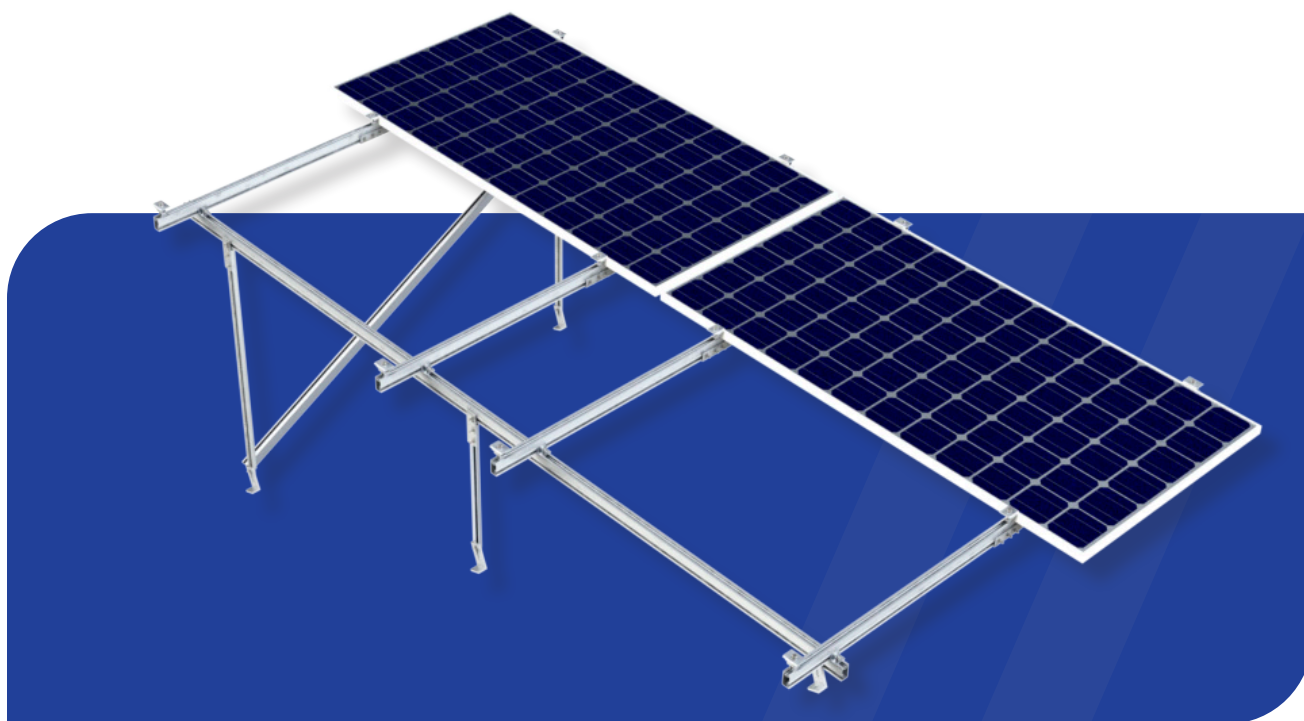
# //Aluminext

Aluminio que transforma

## // Next-PVRack

MANUAL DE INSTALACIÓN

# SISTEMA DOBLE FILA INCLINADO VERTICAL



# // TABLA DE CONTENIDO

## 1. Introducción

- Descripción general
- Instrucciones básicas de seguridad
- Advertencias
- Garantía

## 2. Descripción técnica

- Vista previa
- Listado de componentes
- Especificaciones técnicas
- Herramientas de instalación

## 3. Pasos previos

- Dimensiones generales

## 4. Instalación

- Instalación del Sistema Next-Rail, paso a paso.

## 5. Anexos

- Tabla de claros, voladizos y velocidades de viento
- Mapa de isotacas para velocidades regionales con periodo de retorno de 50 años
- Conductividad
- Cálculo de sombras

## ¿Quiénes somos?

//Aluminext

Aluminio que transforma

Diseñamos y fabricamos sistemas de montaje para la industria solar en los segmentos residenciales, comerciales, industriales y de gran escala. Nuestra fabrica está ubicada en Monterrey, Nuevo León y nuestros productos se distribuyen en México, así como en Estados Unidos, Canadá, Centro América, el Caribe y América Latina.

Nuestra obsesión con el servicio al cliente, calidad y tiempos de entrega son nuestro principal diferenciador. Conoce más sobre nosotros y nuestras líneas de productos y servicios en [www.aluminext.com](http://www.aluminext.com)

# // 1. INTRODUCCIÓN

## DESCRIPCIÓN GENERAL

La línea de productos Next-PVRack de Aluminext surge como una solución práctica y segura a instalaciones fotovoltaicas en espacios limitados y con restricciones.

Diseñado para resistir vientos de hasta 256 km/hr es un sistema muy seguro y de fácil ensamble, con materiales de alta calidad, extruidos en Aluminio serie 6000. Avalado por rigurosos estudios de esfuerzos y deformaciones mecánicas. Ideal para áreas residenciales, comerciales e incluso industriales.

## INSTRUCCIONES BÁSICAS DE SEGURIDAD

Es importante que el sistema fotovoltaico sea instalado por una persona capacitada, certificada y especializada en el área. Así como seguir todos los pasos que se especifican en este manual y utilizar las herramientas recomendadas para el correcto ensamble:

- El instalador deberá contar con ropa y equipo de seguridad apropiado, así como métodos de protección para trabajos en alturas.
- No realice instalaciones en épocas de lluvia y tormentas eléctricas.
- No pararse ni sentarse sobre los paneles solares.
- Verificar que el lugar o área en donde se instalarán los paneles es apto para soportar la carga de peso a la cual será sometida.

## ADVERTENCIAS

En caso de no seguir las instrucciones de instalación o utilizar componentes de otros fabricantes, Aluminext no se hace responsable por daños o defectos causados por el mal uso de estos.

## GARANTÍA

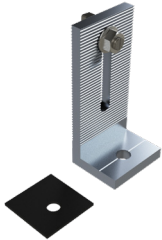
Aluminext garantiza al cliente que sus productos de sujeción de sistemas fotovoltaicos marca Next-PVRack estarán libres de defectos de fabricación, bajo condiciones de uso normal por un período de 25 años. Puede revisar a detalle los términos y condiciones de la garantía en nuestro sitio: [www.aluminext.mx](http://www.aluminext.mx)



## // 2. DESCRIPCIÓN TÉCNICA

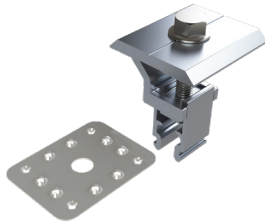
### LISTA DE COMPONENTES

**1**



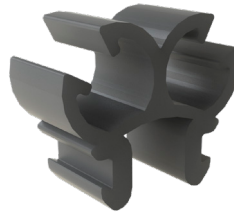
**NXT-SL-2**  
Soporte L de 105 mm para Next-Rail

**2**



**NXT-AU-2**  
Abrazadera universal p/panel con marco de 25-40 mm

**3**



**NXT-CP-5**  
Clip de Plástico para 2 cables Next-Rail

**4**



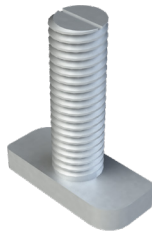
**NXT-CNTR-4**  
Clips de conexión Next-Rail

**5**



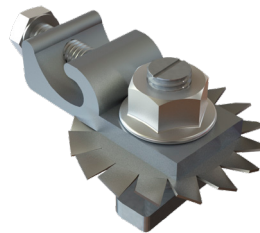
**NXT-CAR-1**  
Conector de ángulo riel para Next-Rail

**6**



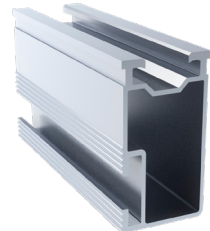
**NXT-TB-M8x25-5**  
Tbolt M8x25 Acero Inoxidable con tuerca para Next-Rail

**7**



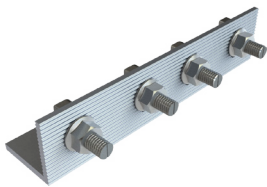
**NXT-TCT-1**  
Terminal de conexión a tierra para Next-Rail

**8**



**NXT-R**  
Perfil Next-Rail Alu 6105-T6

**9**



**NXT-ER-2**  
Empalmes de riel con puesta a tierra, para Next-Rail

**10**



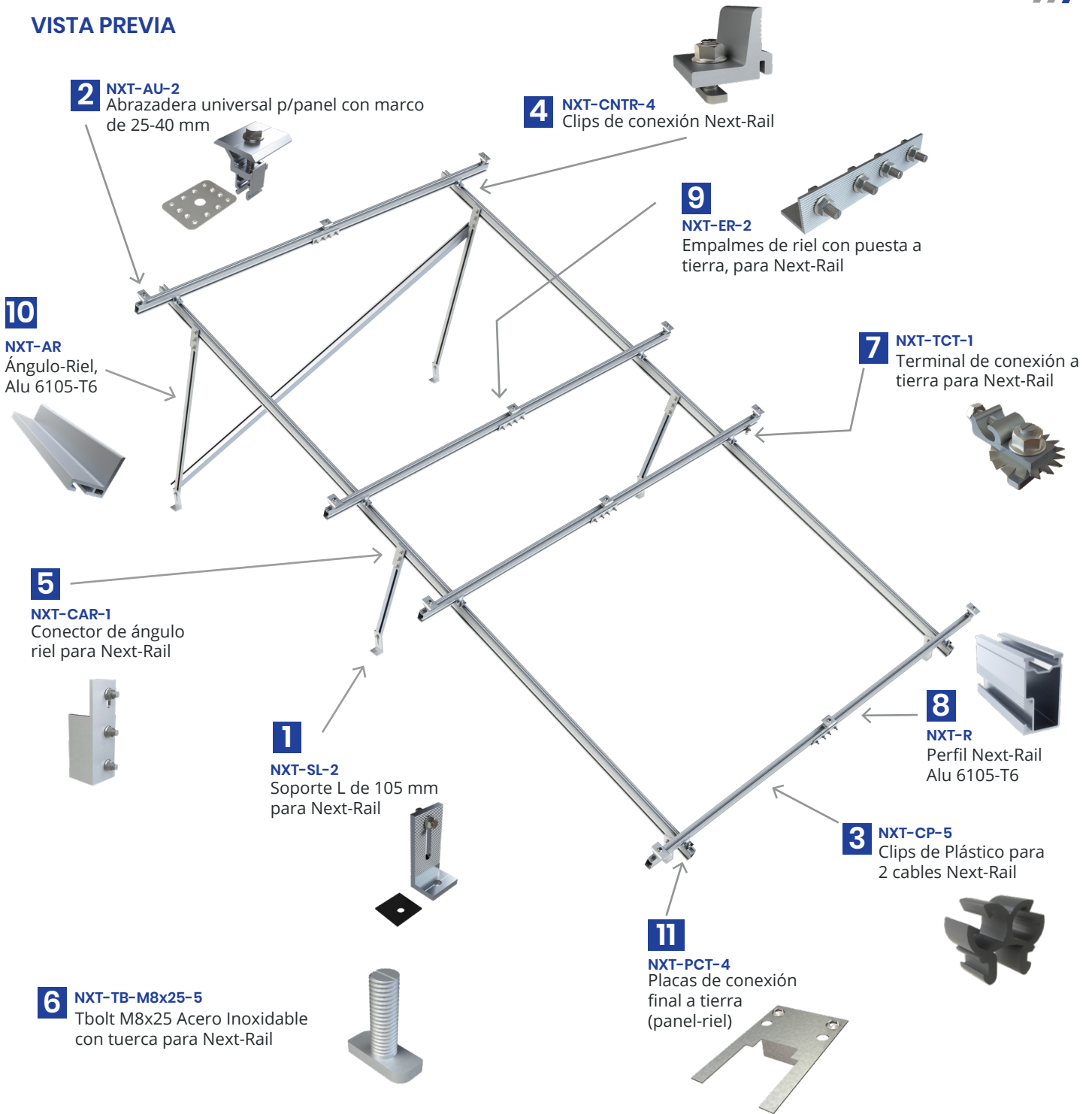
**NXT-AR**  
Ángulo-Riel Alu 6105-T6

**11**



**NXT-PCT-4**  
Placas de conexión final a tierra (panel-riel)

## VISTA PREVIA



## ESPECIFICACIONES TÉCNICAS

Riel de soporte Next-Rail	Extrusión en aluminio 6105-T6
Accesorios	Aluminio serie 6000
Aplicaciones	Instalaciones residenciales, comerciales e industriales sobre techo
Tipo de módulo	Con o sin marco*
Construcción del cimiento	Concreto

\*Nota: Para la instalación de paneles sin marco se requieren accesorios adicionales. Consulta a tu ejecutivo de ventas.

## HERRAMIENTAS DE INSTALACIÓN



Guantes de protección



Taladro



Llave española de 17 y 13 mm



Flexómetro



Torquímetro



Broca p/concreto de 3/8"



Broca p/acero de 5/16"

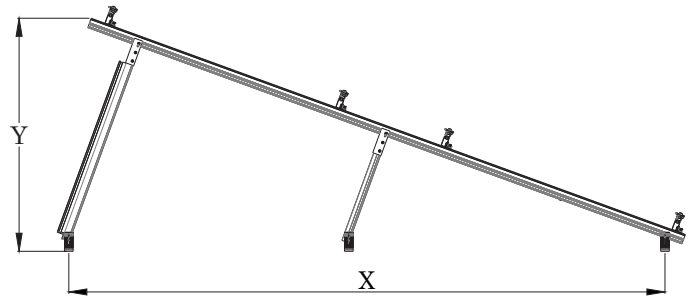
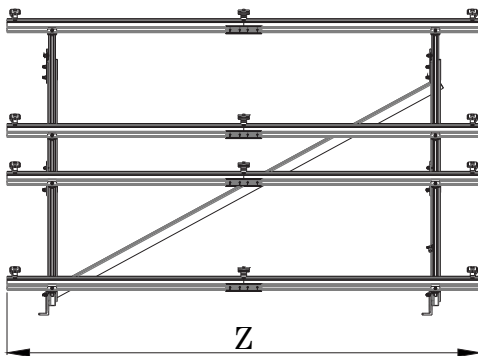


Cortadora de aluminio

# 3. PASOS PREVIOS

## DIMENSIONES GENERALES

A continuación se presentan las longitudes X, Y y Z correspondientes a las dimensiones mínimas requeridas en el sitio para instalar los sistemas Next-PVRack:



KIT DE MONTAJE	60 CELDAS			72 CELDAS		
	X	Y	Z	X	Y	Z
NXT-SM-2V2	3300 mm	1300 mm	2100 mm	3300 mm	1300 mm	2100 mm
NXT-SM-2V4			4200 mm			4200 mm
NXT-SM-2V6			6300 mm			6300 mm
NXT-SM-2V8			8400 mm			8400 mm
NXT-SM-2V10			10500 mm			10500 mm

**Nota:** Revisar los diagramas de instalación ubicados en los anexos de este manual para conocer a detalle las distancias entre soportes, así como la ubicación exacta de todos los accesorios del kit a instalar

# // 4. INSTALACIÓN

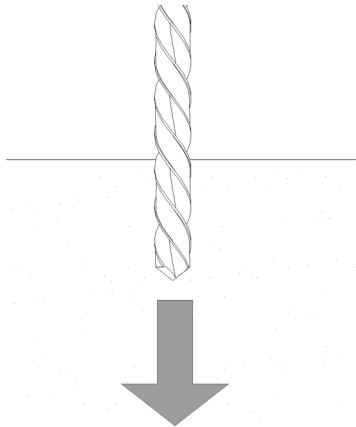
## INSTALACIÓN DEL SISTEMA NEXT-RAIL PASO A PASO

**1**

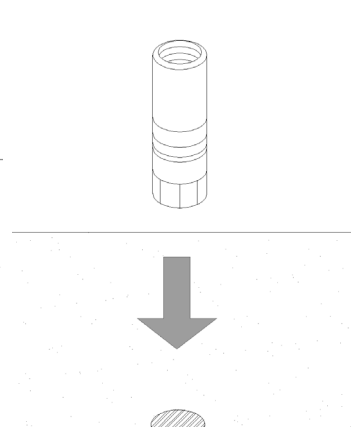
### Instalación de los soportes tipo L, NXT-SL-2

Se barrena y coloca un taquete para concreto de 3/8" en la superficie donde se instalará el primer soporte. Se coloca el soporte y se atornilla al taquete. Sucesivamente se colocan los demás soportes según las distancias establecidas en el diagrama de instalación. Es importante respetar estas distancias para garantizar la resistencia del sistema.

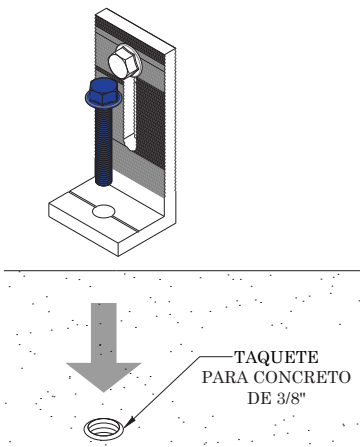
a) Se barrena la superficie.



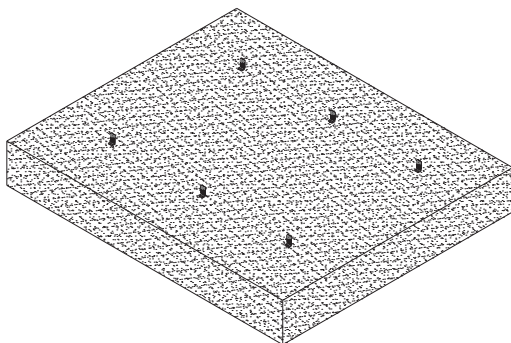
b) Se coloca el taquete de 3/8".



c) Se atornilla el soporte al taquete.



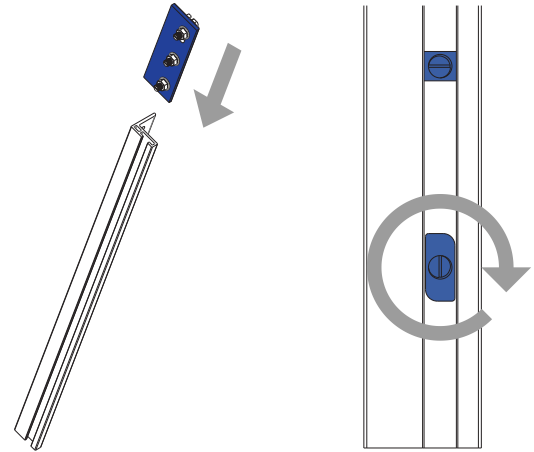
d) Se repite el procedimiento en todos los puntos de anclaje.



**2**

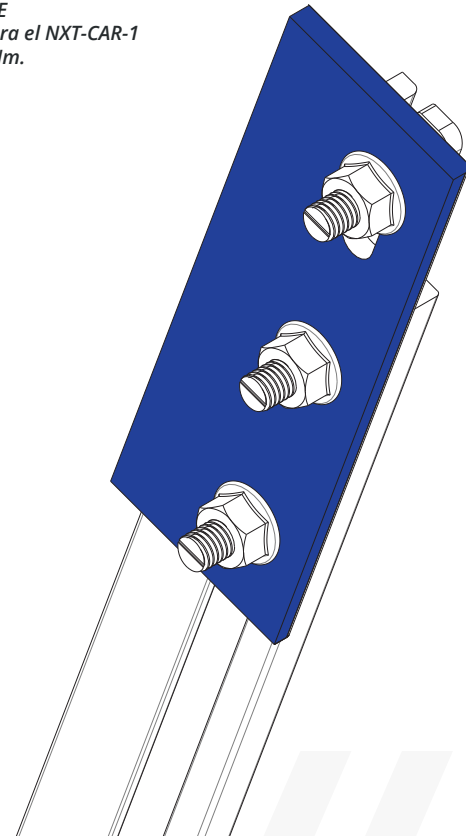
### Armado de las bases laterales

Se introducen dos de los T-bolts de la parte baja del conector angular NXT-CAR-1 en el canal del ángulo riel y se fijan. Dejando un T-bolt libre en el cual se sujetará el Next-Rail. Este paso se realiza tanto para la base trasera como para la intermedia.



Para fijar correctamente el T-bolt, se introduce al canal del ángulo riel y se rota 90° en sentido horario como se muestra en la imagen de la derecha.

**IMPORTANTE**  
El torque para el NXT-CAR-1 será de 30 Nm.

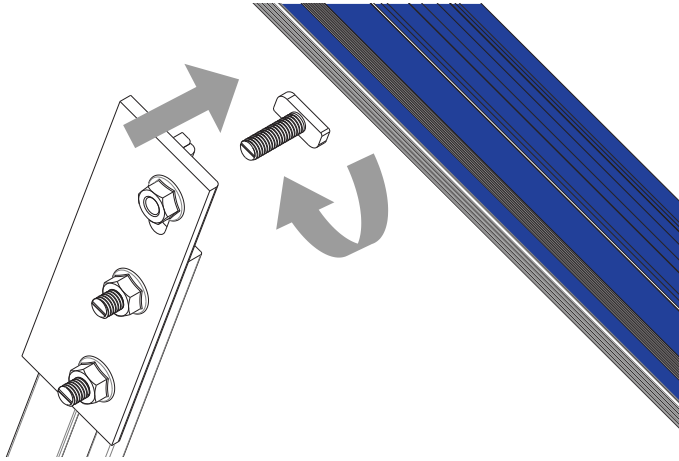


Detalle del conector angular: Después de introducir los tornillos se aseguran con las tuercas.

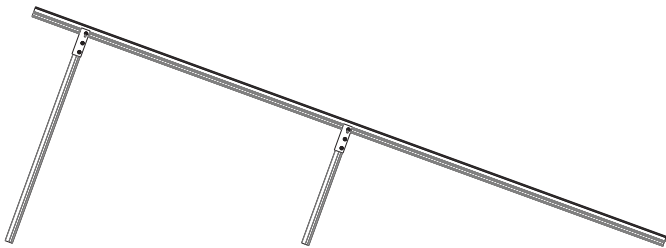
**3**

**Fijar riel NXT-R al conector angular NXT-CAR-1**

Se introduce el T-bolt restante del conector angular al canal lateral del Next-Rail y se asegura. Este proceso se realiza tanto para la base trasera como para la intermedia (este paso puede realizarse con los componentes extendidos sobre el suelo para mayor facilidad de ensamble).



Vista de la base trasera e intermedia ensambladas al Next-Rail extendidos sobre el suelo.

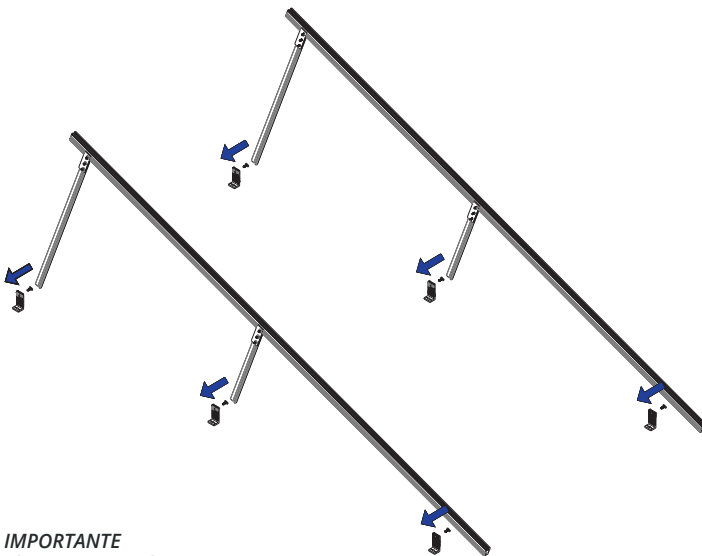


*Nota:* Los soportes angulares deben instalarse a 90° de inclinación con respecto al perfil Next-Rail.

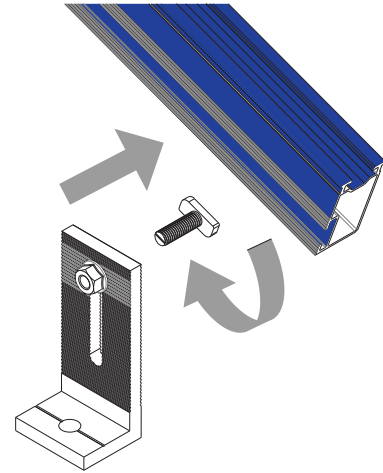
**4**

**Fijar las bases armadas a los soportes L**

Una vez ensambladas las bases que sostendrán a los paneles, se fijan a los soportes L instalados.



**IMPORTANTE**  
El torque para el NXT-SL-2 será de 35 Nm

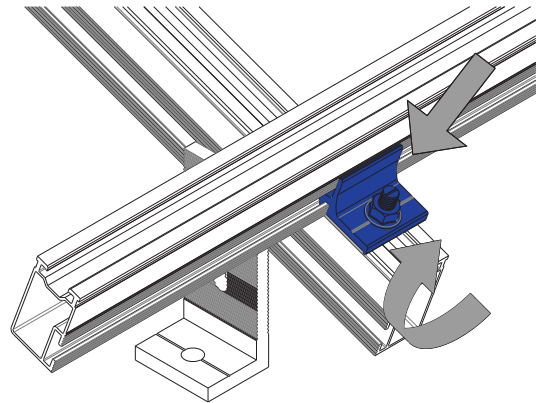


Para fijar correctamente el T-bolt, se introduce al canal del ángulo riel y se rota 90° en sentido horario como se muestra en la imagen anterior.  
**IMPORTANTE:** El torque para el T-bolt del soporte L al Next-Rail será de 35 Nm.

**5**

**Clip de conexión para Next-Rail NXT-CNTR-4**

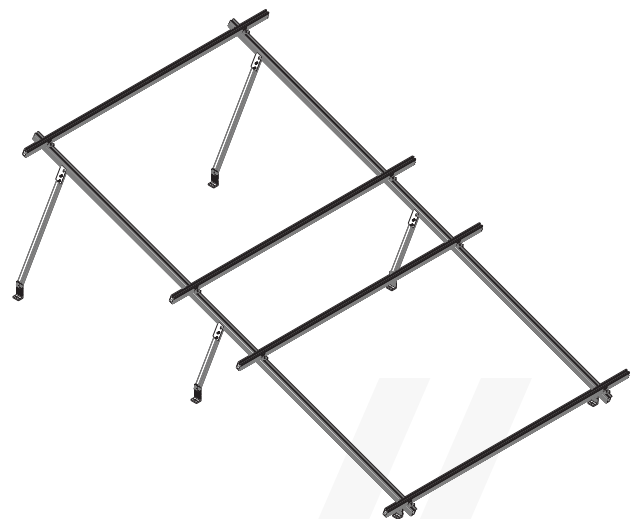
Se fijan dos rieles perpendicularmente unidos por medio del NXT-CNTR-4 introduciendo este en el canal lateral del Next-Rail horizontal y atornillándolo al canal superior del Next-Rail vertical, de acuerdo a las distancias establecidas en el diagrama de instalación.



**IMPORTANTE**  
El torque para el NXT-CNTR-4 será de 35 Nm.

**VISTA PRELIMINAR DEL ARMADO DEL SOPORTE**

Siguiendo los pasos 1-5, a continuación se muestra una imagen preliminar del soporte



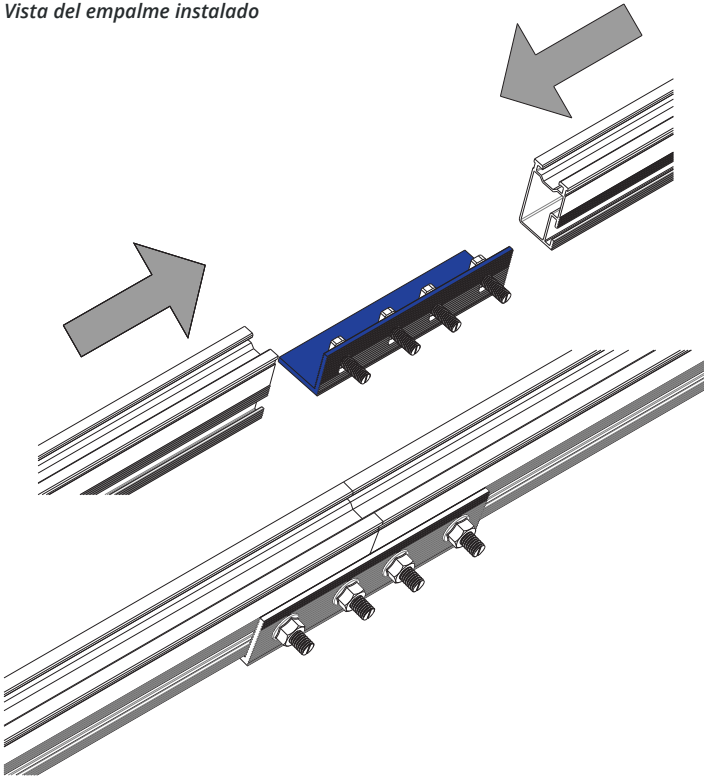


6

**Empalme NXT-ER-2**

Se unen dos rieles por medio del empalme NXT-ER-2 introduciendo los tornillos de sujeción del empalme en el canal lateral de cada riel y apretando estos una vez que los rieles se encuentren posicionados a la mitad del empalme (este paso no se realiza para el kit NXT-2V2-20).

*Vista del empalme instalado*

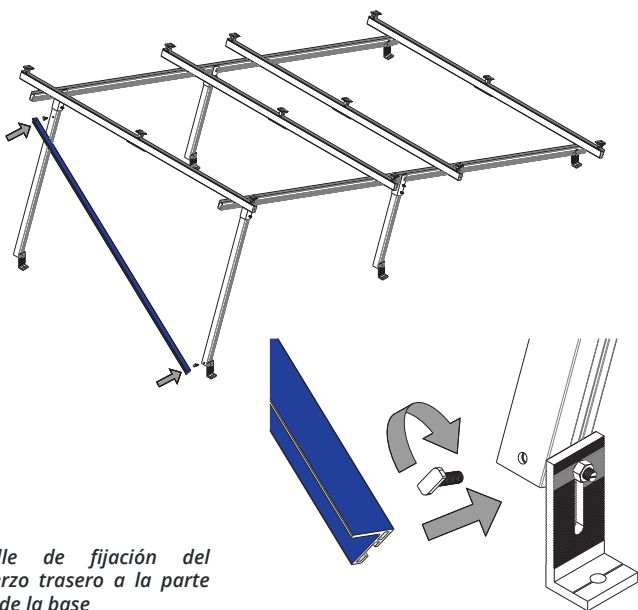


**IMPORTANTE:** El torque para el empalme será de 35 Nm

7

**Refuerzo trasero**

Se coloca un tramo de ángulo riel en diagonal entre las bases traseras del sistema. Se barrenan con la broca de 5/16" las bases en los puntos donde se fijará el refuerzo mediante dos T-bolt's con tuerca dentada.

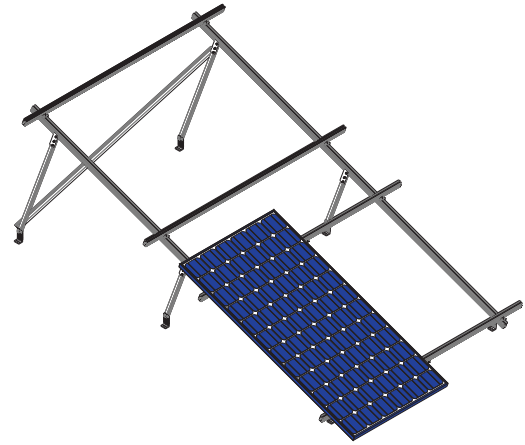


*Detalle de fijación del refuerzo trasero a la parte baja de la base*

8

**Instalación de los paneles solares**

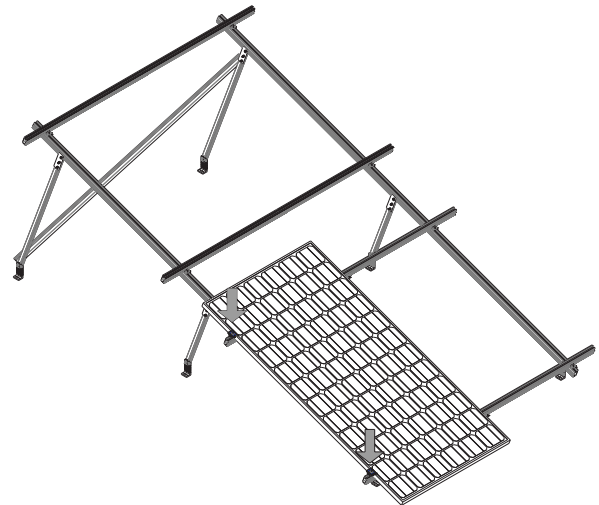
Se coloca el primer panel sobre el extremo inferior izquierdo de la estructura.



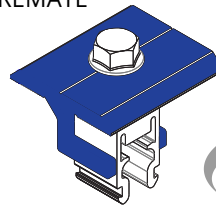
9

**Abrazaderas Universales NXT-AU-2 (Modo A. Remate)**

Se colocan las abrazaderas universales en modo abrazadera de remate en el borde lateral izquierdo del panel para sujetarlo

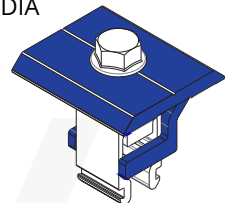


MODO ABRAZADERA DE REMATE

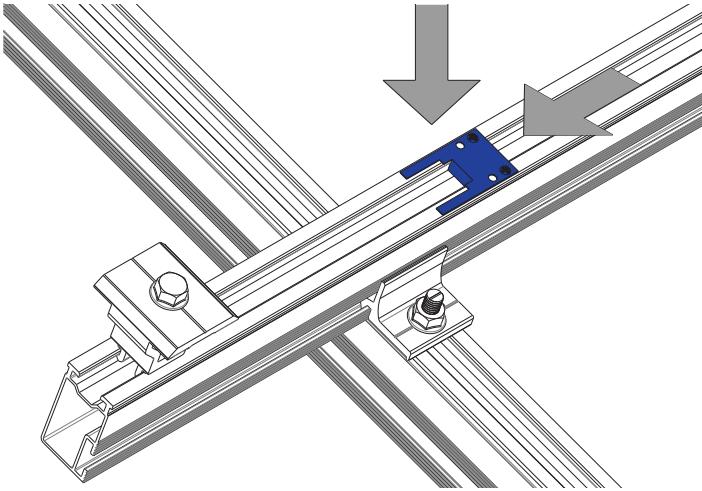


ROTAR 90°

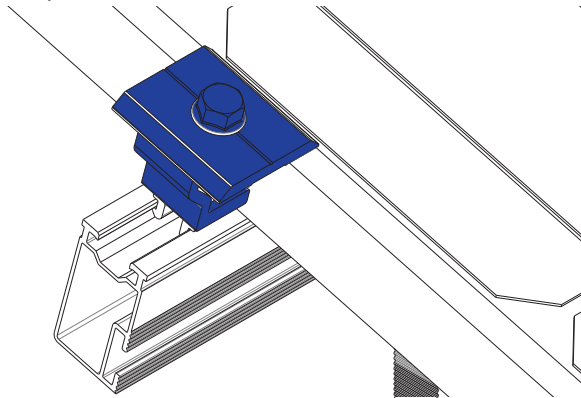
MODO ABRAZADERA INTERMEDIA



Para cambiar de abrazadera de remate a intermedia, girar 90° la parte superior en sentido horario



**Importante**  
Colocar entre el riel y la parte baja del panel el clip de acero inoxidable NXT-PCT-4, al ajustar la abrazadera de remate los dientes del clip romperán el anodizado tanto del panel como del riel, asegurando la continuidad de los elementos para la puesta a tierra.

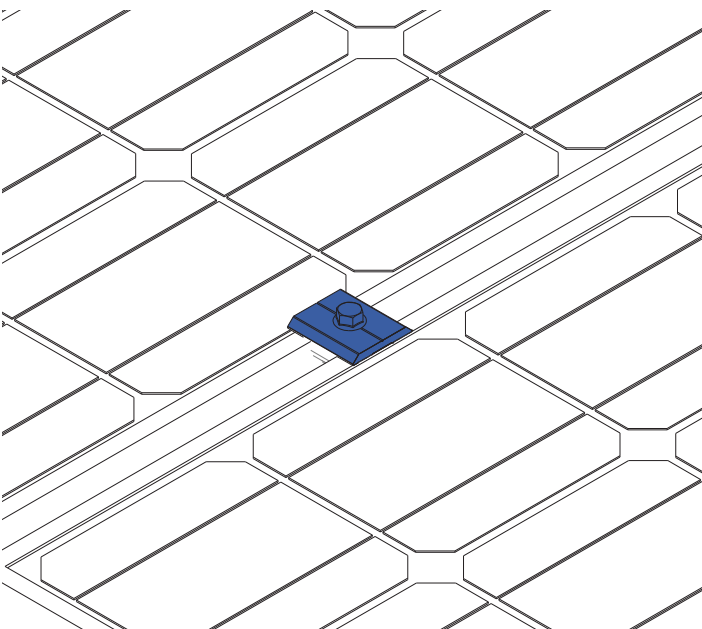


Detalle abrazadera universal, modo abrazadera remate

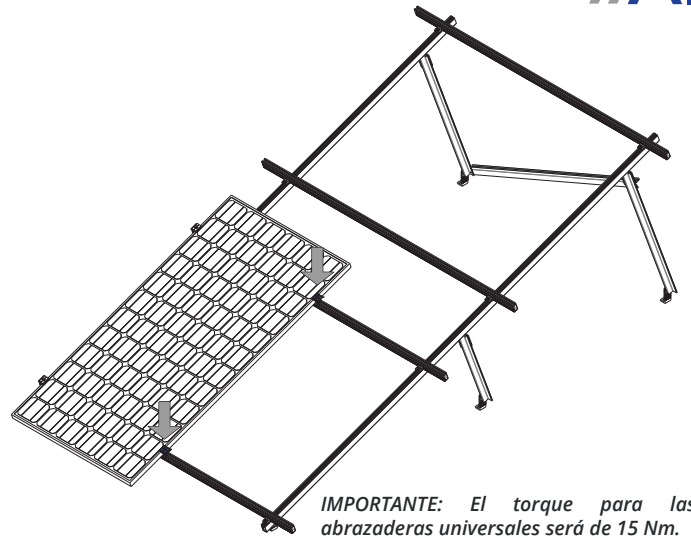
**10**

**Abrazaderas Universales NXT-AU-2 (Modo A. Intermedia)**

Se coloca el siguiente panel y entre ellos se colocan las abrazaderas universales en modo de abrazadera intermedia.



Detalle abrazadera universal, modo abrazadera intermedia.

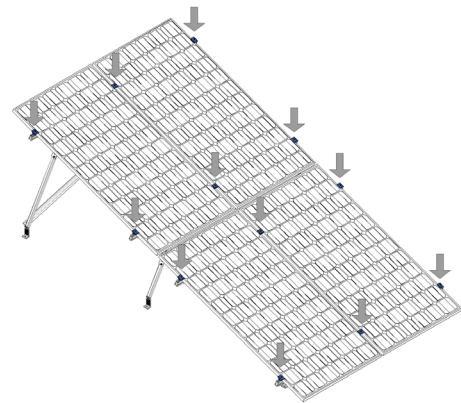


**IMPORTANTE:** El torque para las abrazaderas universales será de 15 Nm.

**11**

**Repetir pasos**

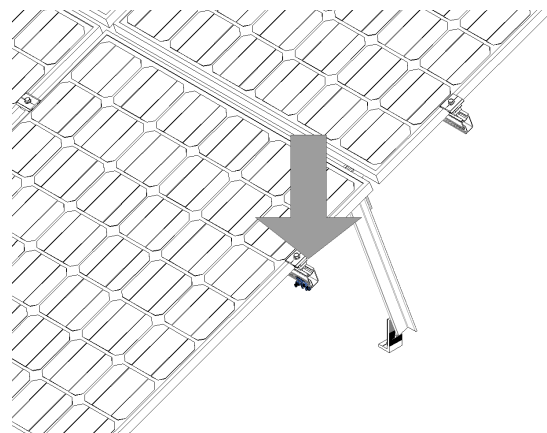
Se repiten el paso 9 y 10 para la fila de paneles de arriba tantas veces sea necesario dependiendo del kit a instalar y se termina sujetando el borde derecho del último panel en ambas filas con las abrazaderas universales en modo de remate.



**12**

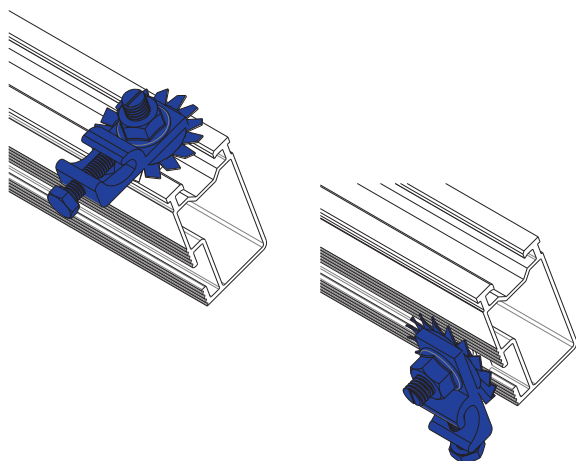
**Terminal de tierra NXT-TCT-1**

Una vez instalados los módulos fotovoltaicos con los accesorios se asegura la continuidad de todos los elementos, únicamente hace falta aterrizar un punto a tierra física, para esto será necesario colocar las terminales de tierra NXT-TCT-1. La terminal de tierra se coloca al final de cada fila de paneles; puede instalarse en el canal superior o lateral del riel.



SUPERIOR

Detalle de conexión a tierra



LATERAL

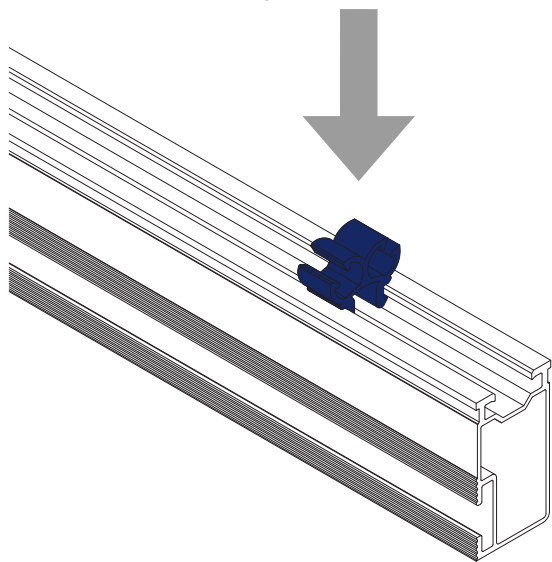
**IMPORTANTE**

El torque para el NXT-TCT-1 será de 30 Nm

**13**

**Clip de plástico NXT-CP-5**

El clip de plástico porta cables se coloca en el canal superior del Next-Rail. Únicamente se insertan a presión las pestañas del clip al canal de arriba hacia abajo.

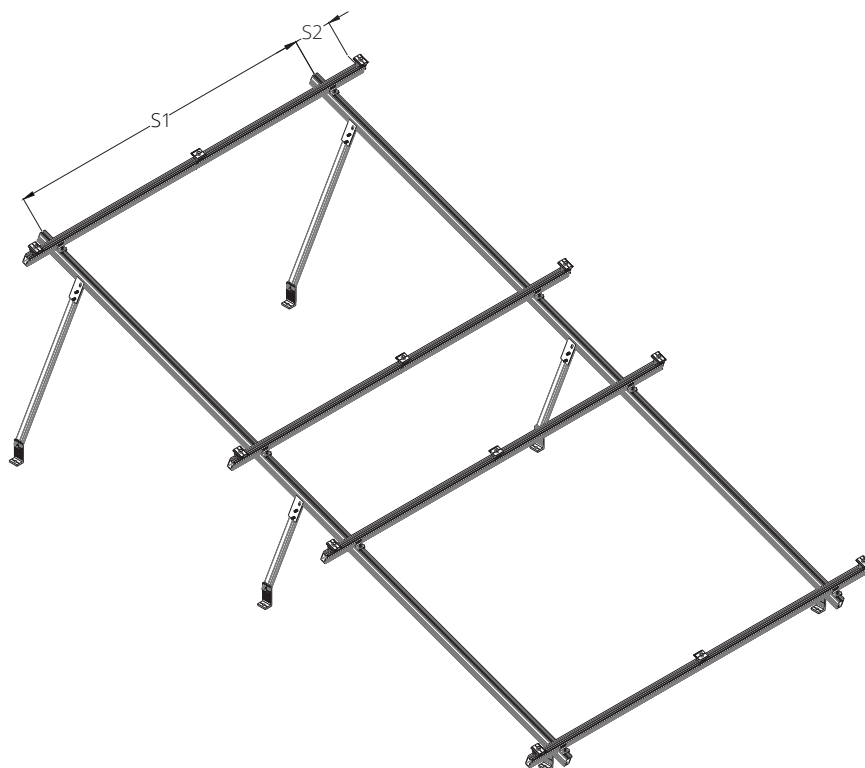


**VISTA FINAL**



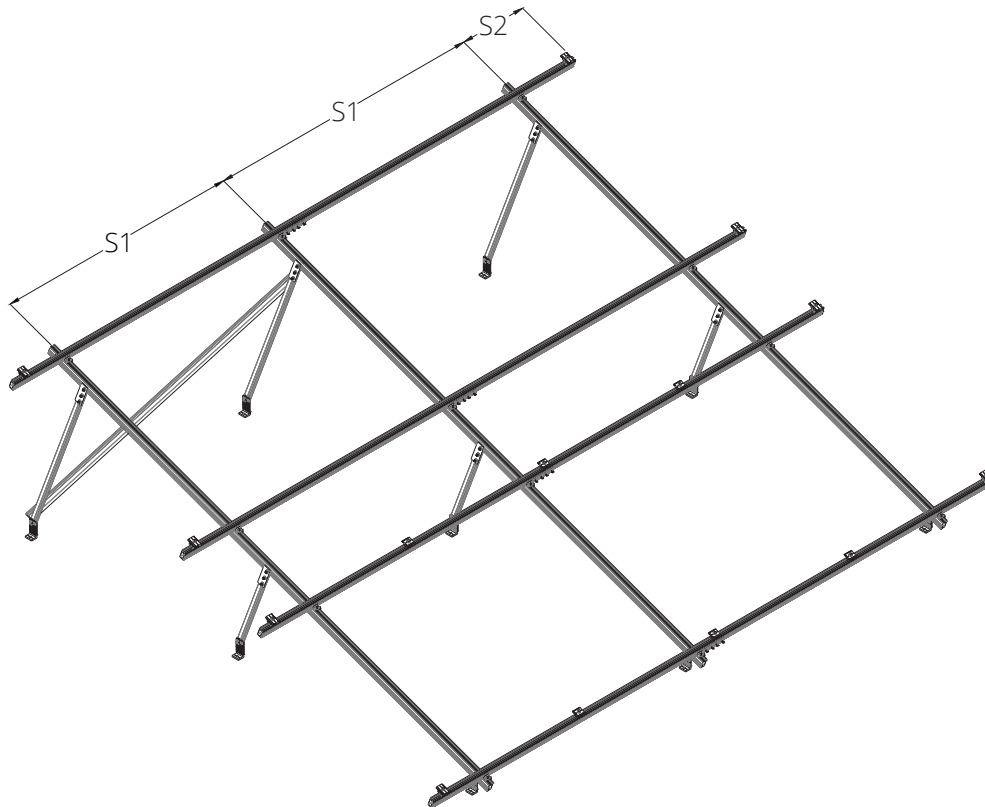
# // 5. ANEXOS

TABLA DE CLAROS, VOLADIZOS Y VELOCIDADES DE VIENTO PARA ESTRUCTURAS DE UN SOLO CLARO CON VOLADOS



Velocidad máxima de viento		Grados de inclinación	Módulos de 60 Celdas		Módulos de 72 Celdas	
MPH	KMH		CLARO (S1)	VOLADIZO (S2)	CLARO (S1)	VOLADIZO (S2)
90	144	10°	2.20	0.35	2.20	0.35
		15°	2.20	0.35	2.10	0.35
		20°	2.10	0.35	1.90	0.35
		30°	1.80	0.35	1.40	0.35
100	161	10°	2.20	0.35	2.20	0.35
		15°	2.10	0.35	2.00	0.35
		20°	1.90	0.35	1.80	0.35
		30°	1.50	0.35	1.00	0.35
110	177	10°	2.20	0.35	2.00	0.35
		15°	2.00	0.35	1.80	0.35
		20°	1.70	0.35	1.70	0.35
		30°	1.20	0.35	0.80	0.35
120	193	10°	2.10	0.35	1.90	0.35
		15°	1.90	0.35	1.70	0.35
		20°	1.60	0.35	1.40	0.35
		30°	1.00	0.35	0.80	0.35
130	209	10°	2.00	0.35	1.80	0.35
		15°	1.80	0.35	1.60	0.35
		20°	1.40	0.35	1.20	0.35
		30°	0.80	0.35	0.60	0.35
160	256	10°	1.60	0.35	1.50	0.35
		15°	1.30	0.35	1.20	0.35
		20°	1.00	0.35	0.80	0.35
		30°	0.40	0.35	0.00	0.35

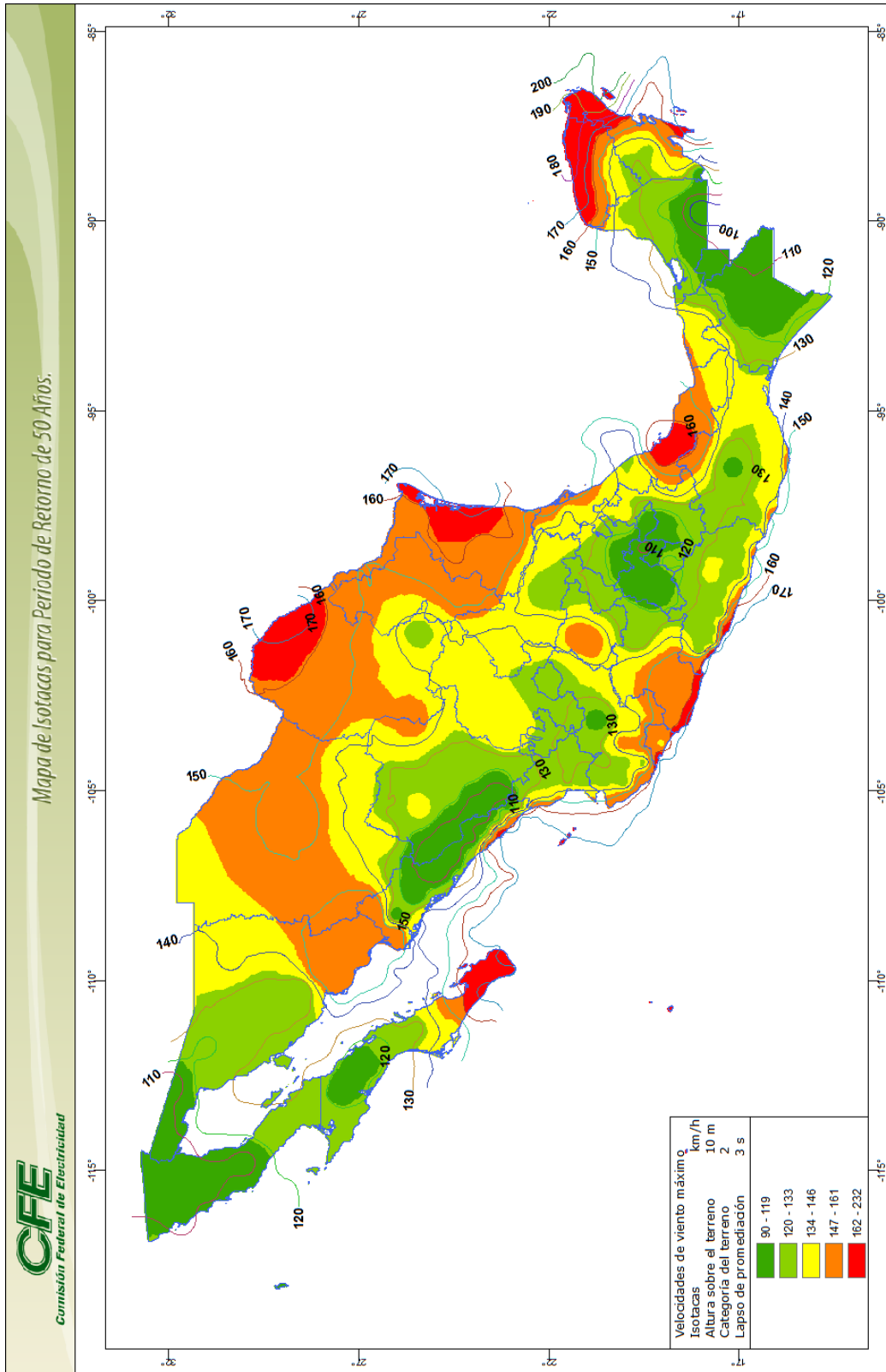
**TABLA DE CLAROS, VOLADIZOS Y VELOCIDADES DE VIENTO PARA ESTRUCTURAS DE DOS CLAROS CON VOLADOS**



Velocidad máxima de viento		Grados de inclinación	Módulos de 60 Celdas		Módulos de 72 Celdas	
MPH	KMH		CLARO (S1)	VOLADIZO (S2)	CLARO (S1)	VOLADIZO (S2)
90	144	10°	2.20	0.35	2.20	0.35
		15°	2.20	0.35	2.10	0.35
		20°	2.10	0.35	1.90	0.35
		30°	1.80	0.35	1.40	0.35
100	161	10°	2.20	0.35	2.20	0.35
		15°	2.10	0.35	2.00	0.35
		20°	1.90	0.35	1.80	0.35
		30°	1.50	0.35	1.00	0.35
110	177	10°	2.20	0.35	2.00	0.35
		15°	2.00	0.35	1.80	0.35
		20°	1.70	0.35	1.70	0.35
		30°	1.20	0.35	0.80	0.35
120	193	10°	2.10	0.35	1.90	0.35
		15°	1.90	0.35	1.70	0.35
		20°	1.60	0.35	1.40	0.35
		30°	1.00	0.35	0.80	0.35
130	209	10°	2.00	0.35	1.80	0.35
		15°	1.80	0.35	1.60	0.35
		20°	1.40	0.35	1.20	0.35
		30°	0.80	0.35	0.60	0.35
160	256	10°	1.60	0.35	1.50	0.35
		15°	1.30	0.35	1.20	0.35
		20°	1.00	0.35	0.80	0.35
		30°	0.40	0.35	0.00	0.35

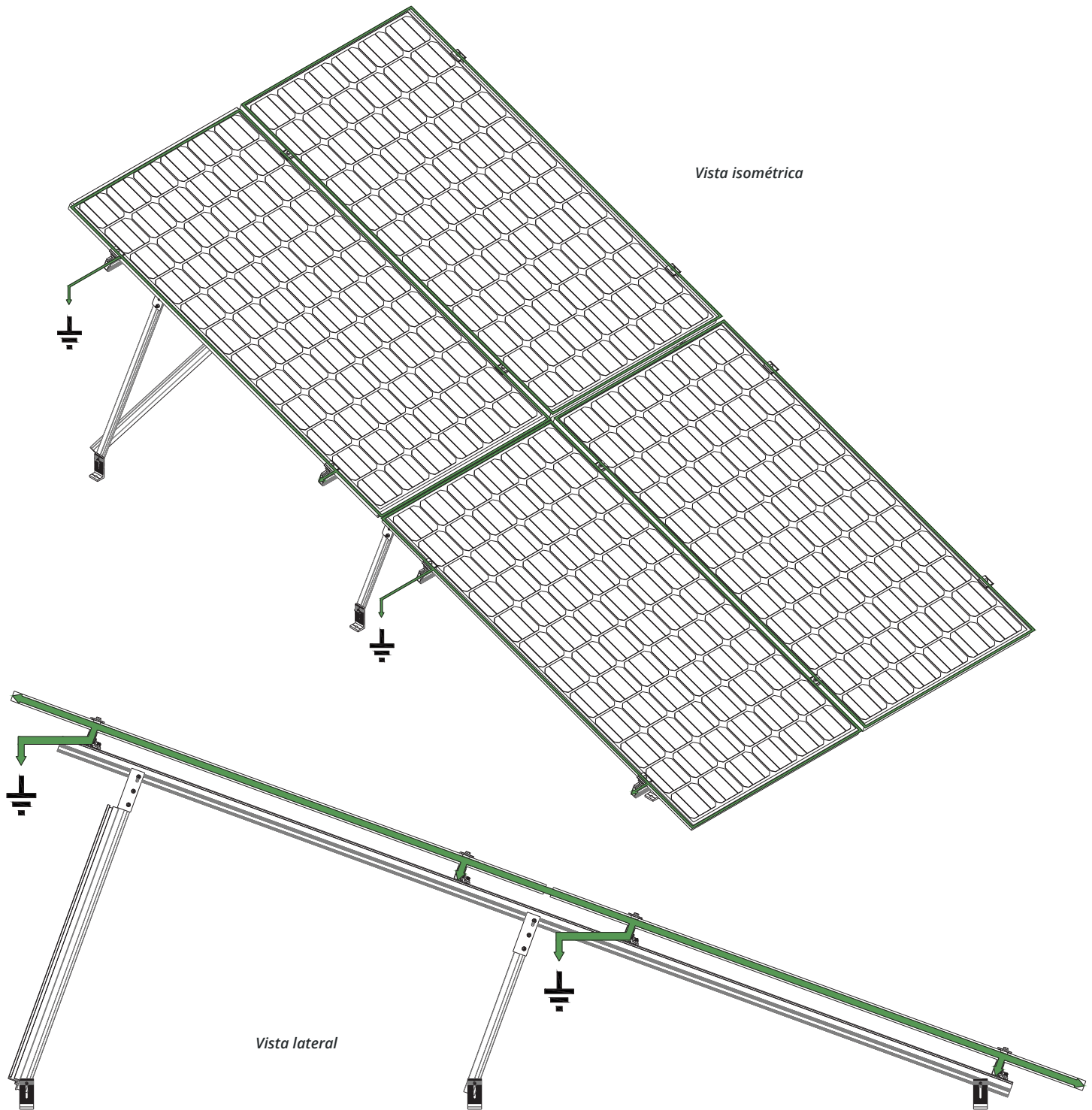
**MAPA DE ISOTACAS PARA VELOCIDADES REGIONALES CON PERIODO DE RETORNO DE 50 AÑOS**

“La velocidad regional de ráfaga del viento, VR, es la velocidad máxima que puede ser excedida en un cierto periodo de retorno, T, en años, en una zona o región determinada del país. La velocidad regional de ráfaga, VR, en km/h, se determina tomando en consideración tanto la importancia de la estructura como la localización geográfica de su sitio de desplante.”  
 (Manual de diseño de obras civiles. Diseño por viento, CFE, 2008, p. 5)



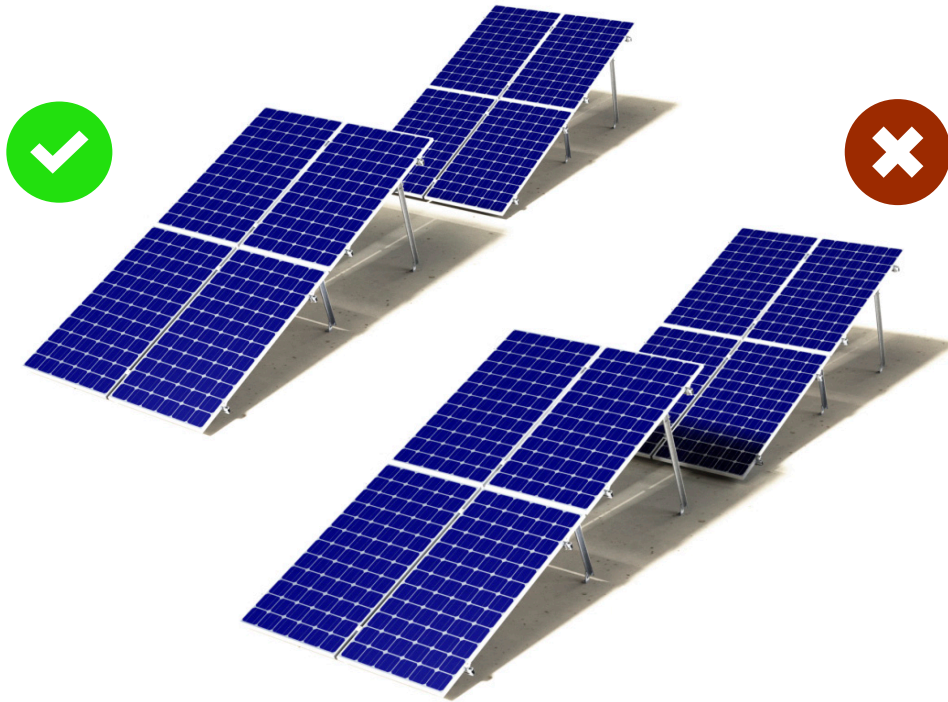
En este mapa podemos visualizar las velocidades de ráfaga de viento de todo el territorio mexicano con periodo de retorno de 50 años.

## CONDUCTIVIDAD



### CALCULO DE SOMBRAS

Es importante considerar la sombra que proyectan los paneles sobre la superficie al momento de querer instalar más filas de paneles una detrás de otra, ya que pueden impedir el paso de la luz solar y perjudicar la producción de energía. Por lo que se debe calcular primero la distancia mínima a la que deben estar separadas dos filas de paneles. Esta distancia dependerá del ángulo de incidencia de irradiación solar, el cual se determina a través de los grados de latitud de la región en la que se instalarán los módulos fotovoltaicos.



Para calcular dicha distancia se utiliza la siguiente formula:

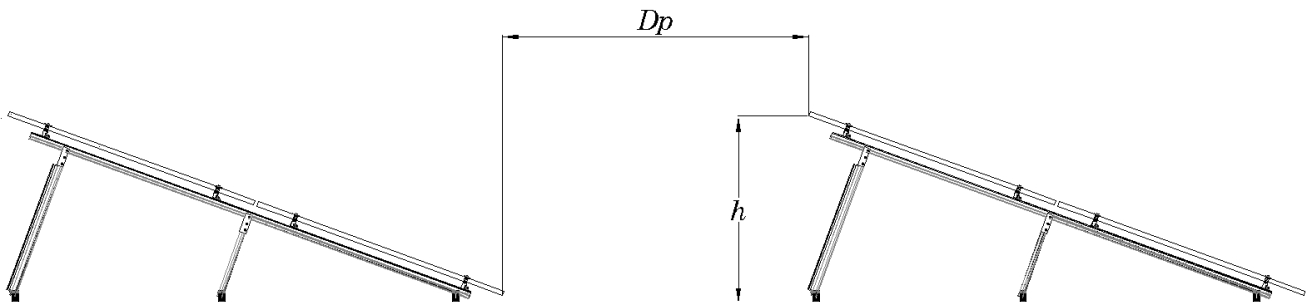
$$Dp = \frac{h}{\tan(61^\circ - \text{grados de latitud})}$$

Donde:

Dp= Distancia entre filas  
h= La altura máxima del panel

Por ejemplo, para la ciudad de México, utilizando un sistema NXT-SM-2V2-72 que tiene una altura máxima de 1.3m y cuya latitud es de 19°2' la distancia mínima es igual a:

$$Dp = \frac{1,3}{\tan(61^\circ - 19^\circ 20')} = 1,44 \text{ metros}$$







Aluminio que transforma

## ¡GRACIAS POR ELEGIR EL SISTEMA DE MONTAJE FOTOVOLTAICO DE ALUMINEXT!

Estamos a tu servicio para atender cualquier duda que puedas tener sobre la instalación y funcionamiento de tu sistema solar fotovoltaico.

**Contáctenos**

Correo electrónico: [ventas@aluminext.mx](mailto:ventas@aluminext.mx)

[www.aluminext.mx](http://www.aluminext.mx)

*Las imágenes son ilustrativas y pueden ser diferentes a la realidad. Especificaciones sujetas a cambio sin precio aviso. Todos los productos están sujetos a los términos y condiciones de Aluminext. Prohibida la reproducción total o parcial del manual. Versión 1.0, 2019.*