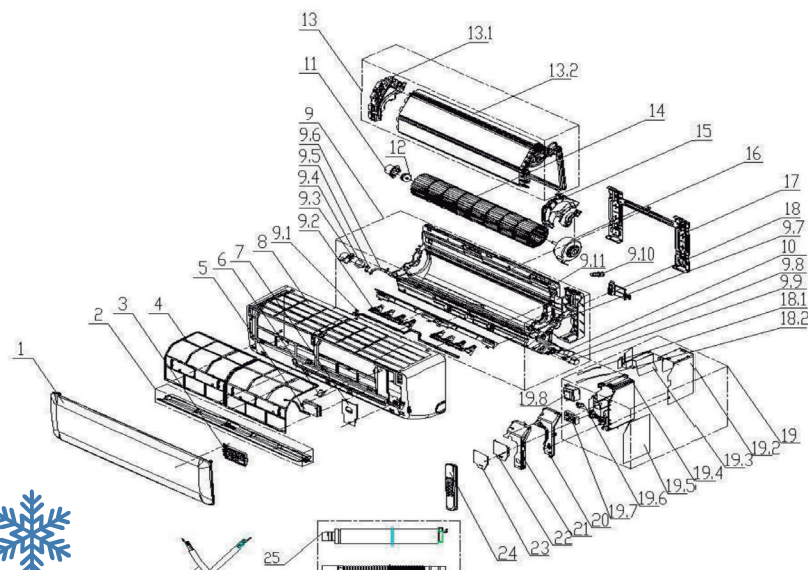


Vista desplegada

CCIR3212K220

SEER 17 / 1 Ton / 220 Vca

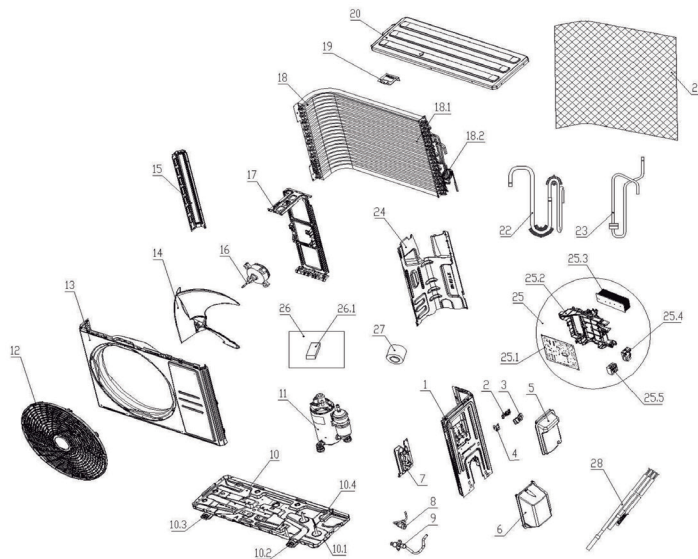


No.	Nombre del Componente	Código
1	panel	11320003003630
2	rejilla de aire (horizontal)	11320005000381
3	tablero de visualización	11222014000608
4	filtrar	11220508000139
6	Tapa de tornillo	11320096000104
7	cubierta de cableado de marco mediano	11320076000109
8	marco mediano	11320002000362
9	montaje del chasis	11220500000214
9.2	hoja oscilante izquierda-derecha	11320017000124
9.7	voluta	11320135000018
9.8	manguito del eje del motor paso a paso	11320079000016
9.9	motor paso a paso de rejilla de aire	11230002000086
9.10	tapón	11333003000009
9.11	chasis	11320001000241
11	chasis fijo con rodamientos	11320062000028
13	Conjunto de evaporador	11224003000896
13.1	carro lateral izquierdo del evaporador	11320015000170
14	ventilador de flujo cruzado	11220513000065
15	cubierta del motor	11320052000044
16	motor del ventilador de la UDI	11230003000141
17	conjunto de placa de montaje	11221500000034
18	abrazadera de un tubo	11320084000013
19	Controlador principal	11222003003826
19.1	sensor de temperatura	11329013000103
19.2	caja del controlador de chapa A	11321020000033
19.3	caja del controlador chapa B	11321020000034
19.4	caja de control	11320057000082
19.5	tablero de control principal	11222009004009
19.7	tablero de bornes	11330037000189
20	cubierta de la caja de control	11320058000067
21	placa de metal de la caja del controlador	11321020000035
22	guardia de la caja de control eléctrico	11320111000005
23	cubierta de la caja de control eléctrico	11321020000036
24	Control remoto	11222001000112
25	Conjunto de tubería de drenaje	11220506000002
26	manguera de drenaje	11320020000008
27	cable de energía	11330021000258

Vista desplegada

CCIR3212K220

SEER 17 / 1 Ton / 220 Vca



No.	Nombre del Componente	Código
1	tablero lateral derecho	11321157000075
2	base de la cubierta de prensado	11320120000004
4	placa de tierra	11321015000084
5	Cubierta de piezas electrónicas	11320068000024
7	placa de la válvula	11321031000034
8	válvula de parada	11225517000084
9	válvula de parada	11225517000076
10	Montaje del chasis	112215020000715
10.1	chasis	11321014000163
10.2	base de apoyo	11321023000020
10.4	perno de pie del compresor	14731005000063
11	Compresor y accesorios	11223004000041
12	rejilla del panel	11320026000071
13	panel	11321005000131
14	ventilador de flujo axial	11320009000069
15	tablero lateral izquierdo	11321156000017
16	motor	11230005000058
17	soporte motor	11321002000045
18	Conjunto de condensador	11224004001969
18.1	conjunto del condensador	11224006000606
18.2	Conjunto capilar	11225506002124
19	terminal del condensador	11321029000057
20	la cubierta superior	11321009000062
21	Aislamiento de cartón	11332009000044
22	conjunto de tubo de succión	11225504001008
23	conjunto de tubería de descarga	11225505001124
24	tablero de partición	11321025000083
25	Controlador principal	11222004001197
25.1	tablero de control principal	11222031001301
25.2	caja de control	11320057000131
25.5	tablero de bornes	11330037000191
26	bolsa de accesorios	11219005000166
26.1	masilla	14618079000002
27	corbata de plástico	11320022000019
28	sensor de temperatura	11329013000118