



Anleitung

ANYCUBIC KOBRA MAX

Vielen Dank, dass Sie sich für **ANYCUBIC**-Produkte entschieden haben!

Wenn Sie bereits ein **ANYCUBIC**-Gerät gekauft haben oder mit der 3D-Drucktechnologie vertraut sind, empfehlen wir Ihnen dennoch, **diese Anleitung sorgfältig zu lesen**. Die Vorsichtsmaßnahmen und Anwendungstipps in dieser Anleitung können eine falsche Installation und Verwendung besser vermeiden.

Um Ihre 3D-Druckreise besser zu beginnen, können Sie zuerst die folgenden Informationen lesen:

Bitte besuchen Sie <https://support.anycubic.com/>, um uns bei Fragen zu kontaktieren. Sie können auch weitere Informationen wie Software, Videos, Modelle von der Website erhalten.



*Das Urheberrecht an dieser Anleitung liegt bei "Shenzhen Zongwei Cube-Technologie GmbH", bitte nicht ohne Genehmigung nachdrucken.

ANYCUBIC-Team

Verzeichnis

Hinweise -----	4
Geräteparameter -----	5
Packliste -----	7
Geräteübersicht -----	9
Einführung in die Touchscreen-Funktion -----	11
Installationsanleitung -----	16
Prüfung vor Gebrauch -----	26
Plattformnivellierung-----	29
Anweisungen zum Seidenvorschub -----	31
Modelldruck -----	35
Anweisungen zur Seindenentnahme -----	38
Einführung in den Betrieb der Slicing-Software -----	40
Anweisungen zum Fortsetzen des Druckens bei ausgeschaltetem -----	54
Gerät -----	55
Tägliche Wartung -----	56
Leitfaden zur Fehlerbehebung -----	57

Hinweise

Bitte beachten Sie bei der Montage und Verwendung immer die folgenden Vorsichtsmaßnahmen, die Nichtbeachtung dieser Warnungen kann zu Schäden an dem Gerät oder sogar zu Verletzungen führen.



Wenn nach Erhalt der Ware Zubehör fehlt, wenden Sie sich bitte an den Kundendienst, um Ersatz zu erhalten!



Achten Sie beim Entfernen des Modells von der Druckplattform darauf, keine scharfen Gegenstände an Ihre Finger zu ziehen.



Im Notfall schalten Sie den Anycubic 3D-Drucker bitte direkt aus.



Anycubic 3D-Drucker enthalten sich mit hoher Geschwindigkeit bewegende Teile, also achten Sie darauf, sich nicht die Hände einzuklemmen.



Anycubic 3D-Drucker enthält heiß arbeitende Teile, bitte achten Sie darauf, sich nicht zu verbrennen.



Beim Zusammenbau des Anycubic 3D-Druckers oder beim Schleifen von Modellen wird eine Schutzbrille empfohlen.



Bewahren Sie den Anycubic 3D-Drucker und sein Zubehör außerhalb der Reichweite von Kindern auf.



Bitte verwenden Sie den Anycubic 3D-Drucker in einer geräumigen, flachen und gut belüfteten Umgebung.



Wenn Sie das Gerät längere Zeit nicht benutzen, achten Sie bitte auf einen Regen- und Nässeschutz für den Anycubic 3D-Drucker.



Die empfohlene Umgebungstemperatur beträgt 8°C - 40°C und die Luftfeuchtigkeit 20% - 50%. Eine Verwendung außerhalb dieses Bereichs kann zu schlechten Druckergebnissen führen.



Demontieren oder installieren Sie den Anycubic 3D-Drucker nicht ohne Genehmigung. Bei Fragen wenden Sie sich bitte an den After-Sales-Service von Anycubic.

Geräteparameter

Druckparameter

Druckprinzip	FDM (Fused Deposition Modeling)
Druckvolumen	400 mm (L) × 400 mm (B) × 450 mm (H)
Dicke der Druckschicht	0,05 - 0,3 mm
Positioniergenauigkeit	X / Y / Z 0,0125 / 0,0125 / 0,0025 mm
Anzahl der Düsen	Einzeldüse
Düsendurchmesser	0,4 mm
Verbrauchsmaterial	PLA, ABS, HIPS, TPU, Holzverbrauchsmaterialien usw.

Temperaturparameter

Umgebungstemperatur	8°C - 40°C
Düsentemperatur	Bis zu 260°C (195°C empfohlen für PLA, 210°C für CTPU)
Heißbetttemperatur	Bis zu 90°C (60°C empfohlen für PLA, 60°C für CTPU)

Softwareparameter

Slicing-Software	Cura, Simplify3D, Repetier-HOST
Eingabeformat	.STL, .OBJ, .JPG, .PNG
Ausgabeformat	GCode
Verbindungsweise	Speicherkarten-Datenkabel (für erfahrene Benutzer)

Geräteparameter

Parameter der Stromversorgung

Stromeingang 110 V / 220 V AC, 50 / 60 Hz

Nennleistung 500 W

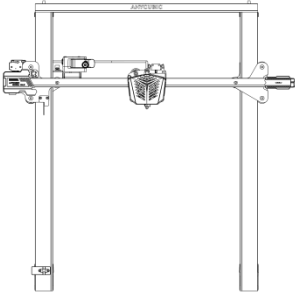
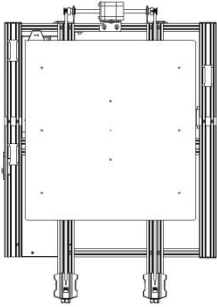
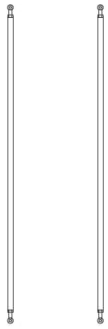

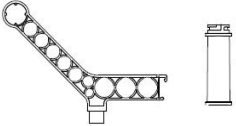
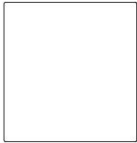












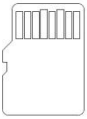
Physikalische Parameter

Gerätedimensionen 720 mm (L) × 665 mm (B) × 715 mm (H)




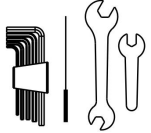
Nettogewicht des Geräts ~16 kg



Packliste

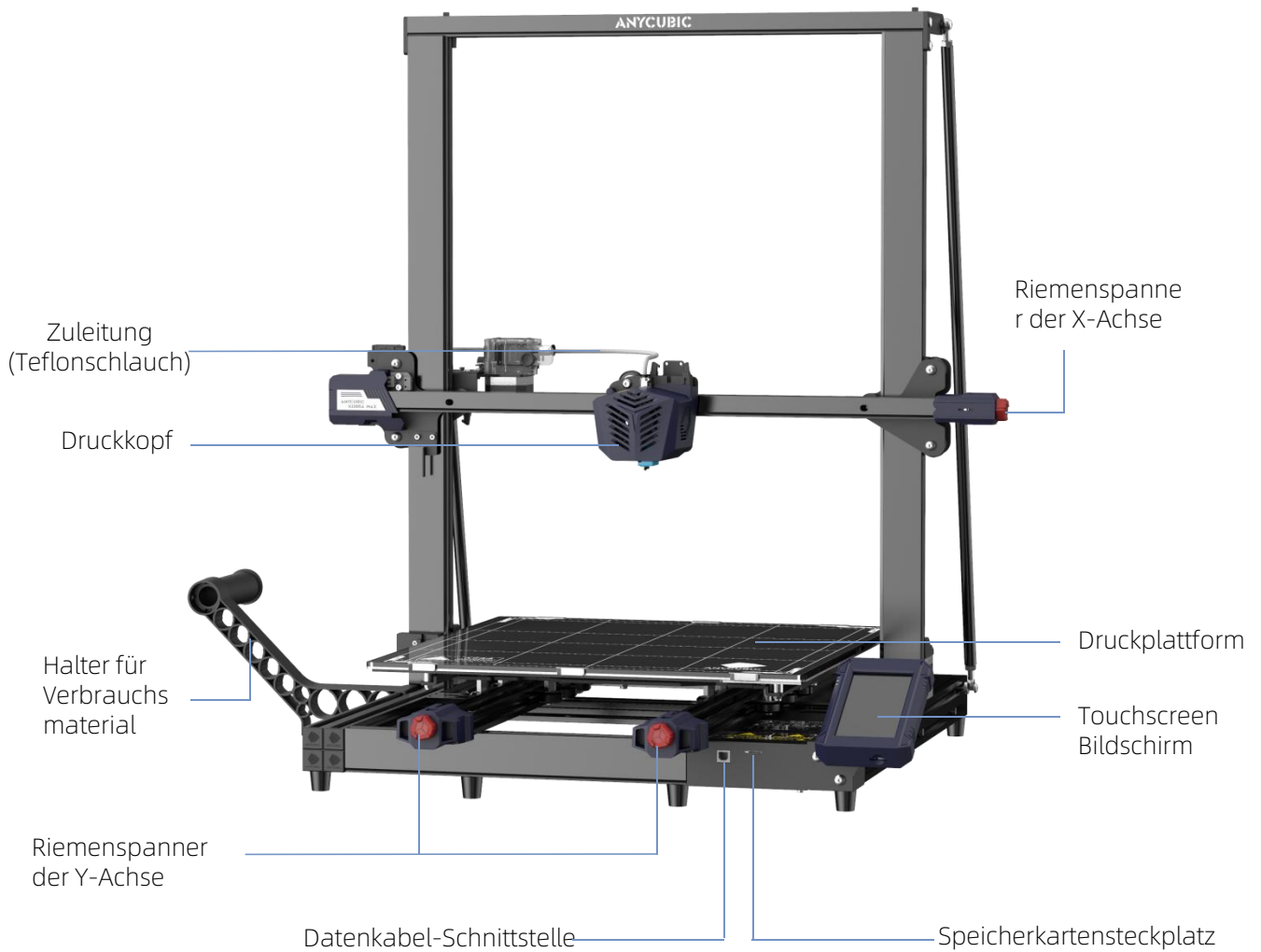
			
Rahmen	Base	Geneigter Stab	
			
Touchscreen Bildschirm	Halter für Verbrauchsmaterial	Gitterglas	Plattformklemmen (6 Stück)
			
M5 x 45 Schrauben (4 Stück)	M5 x 28 Schrauben (2 Stück)	M5 x 16 Schrauben (2 Stück)	M5 x 14 Schraube (1 Stück)
			
Federpolster (4 Stück)	Mutter (2 Stück)	Dichtung 1 (2 Stück)	M5 x 6 Schrauben (2 Stück)
			
Dichtung 2 (2 Stück)	Ersatzdüse	Kartenleser	Speicherkarte

Packliste

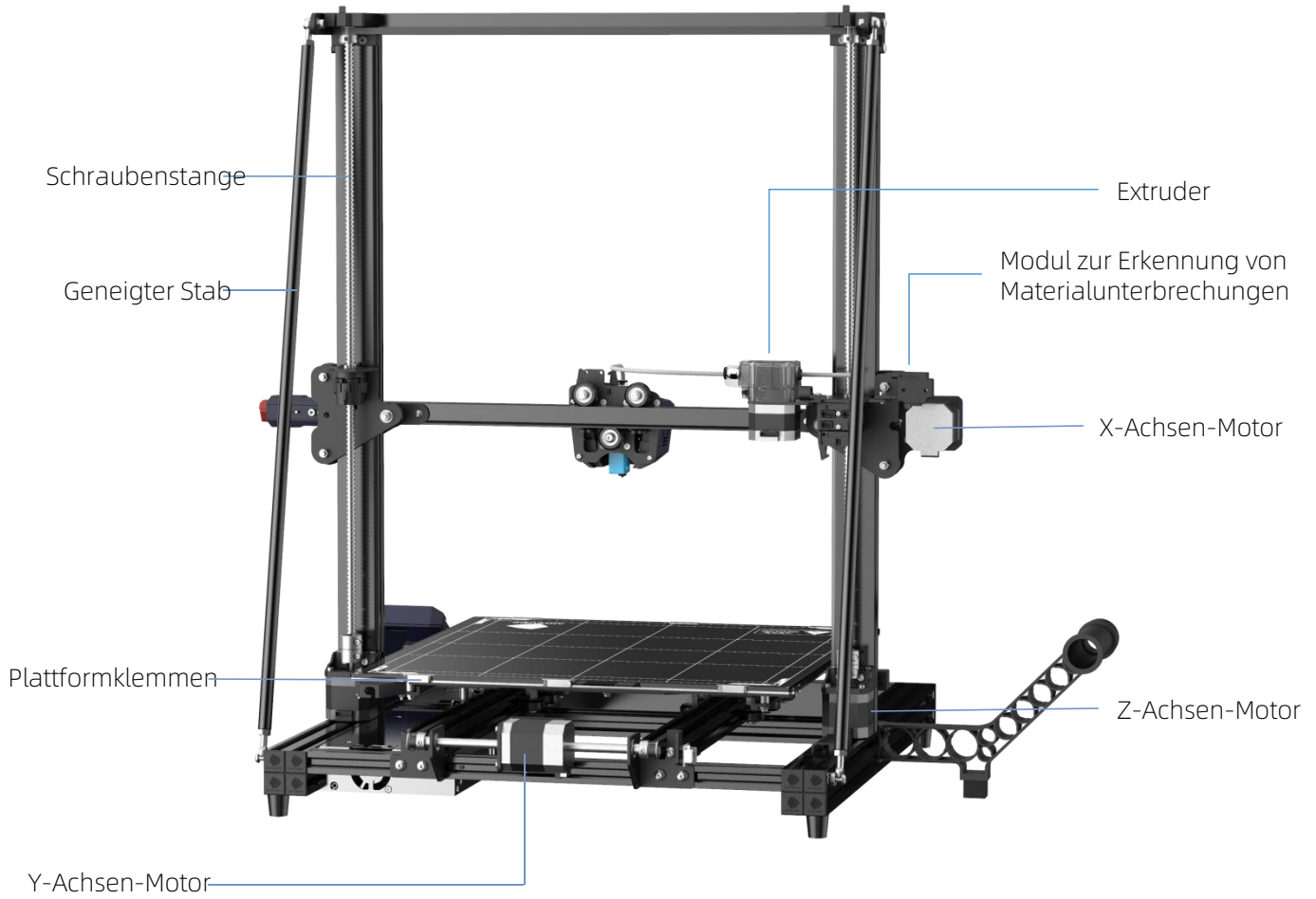
			
Netzkabel	Verbrauchsmaterialien (zufällige Farbe)	Installationsanleitung	Werkzeugsatz

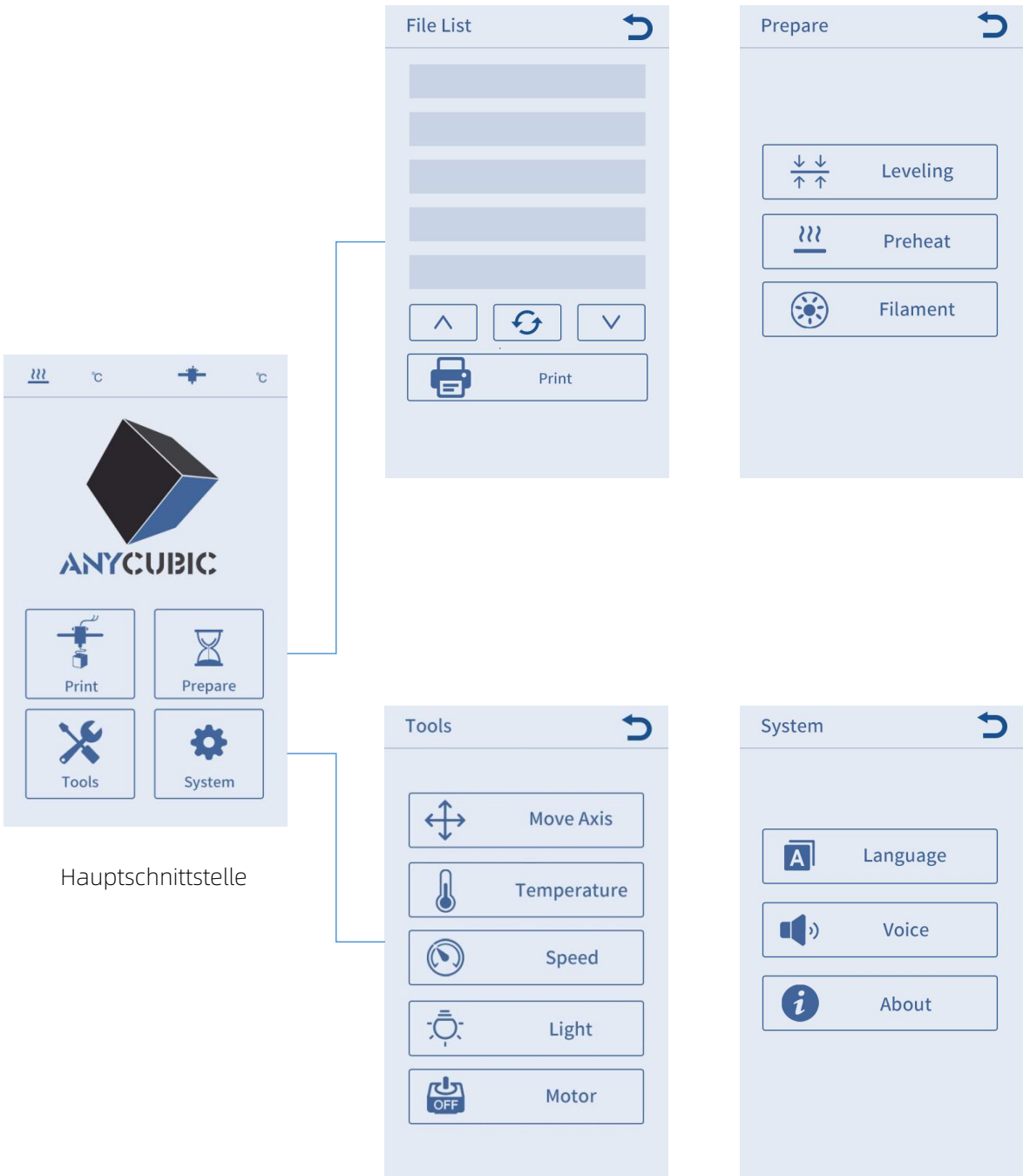
*Alle Bilder dienen nur zur Veranschaulichung. Das tatsächliche Produkt kann aufgrund von Produktoptimierungen abweichen.

Vorderansicht



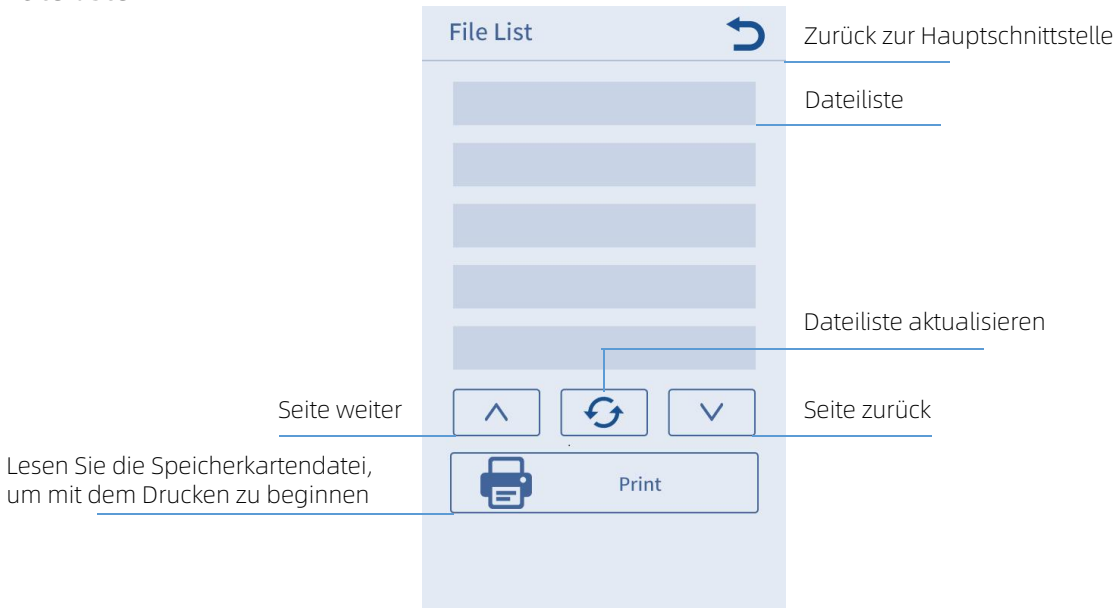
Rückansicht





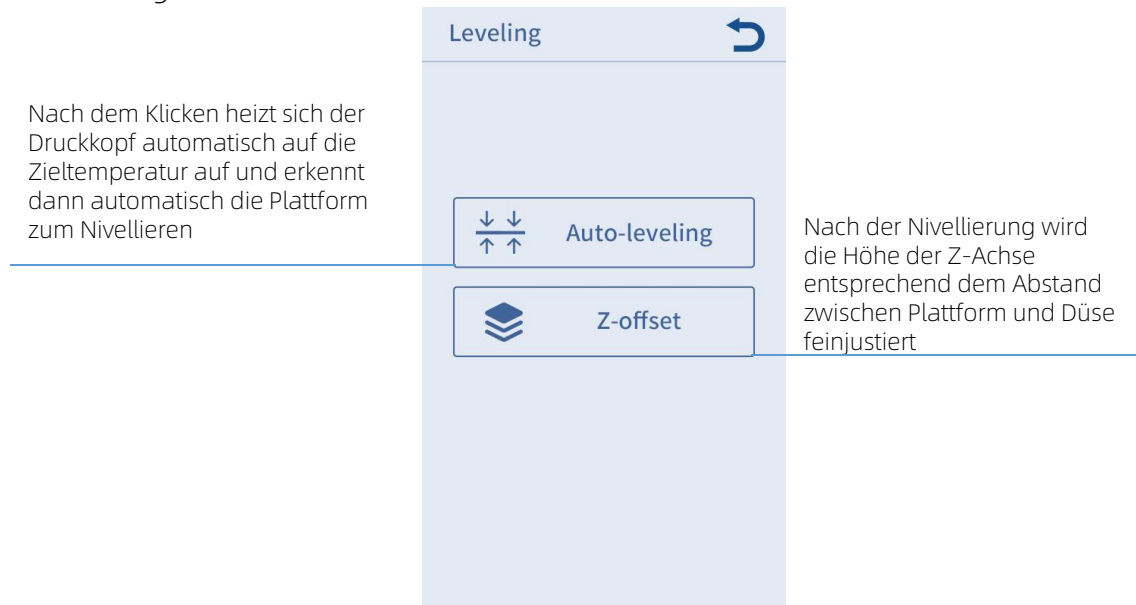
Drucken

Dateiliste



Vorbereiten

Nivellierung

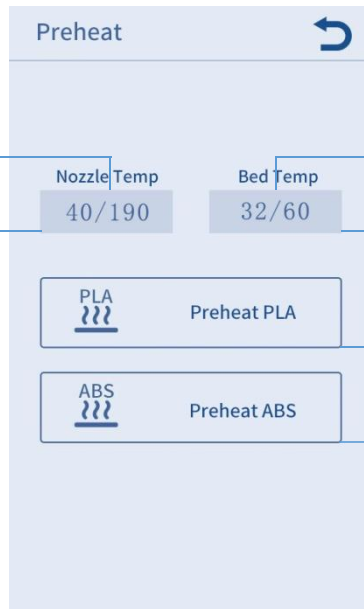


Hinweis: Im Allgemeinen ist es nicht erforderlich, eine "Z-Achsen-Kompensation" durchzuführen, um die Z-Achse nach der automatischen Nivellierung fein abzustimmen.

Vorheizen

Klicken Sie, um die Ziel-Extrusionstemperatur einzustellen (0-260°C)

Aktuelle Extrusionstemperatur / Zieltemperatur anzeigen



Klicken Sie, um die Zielbruttemperatur einzustellen (0-90°C)

Aktuelle Betttemperatur / Zieltemperatur anzeigen

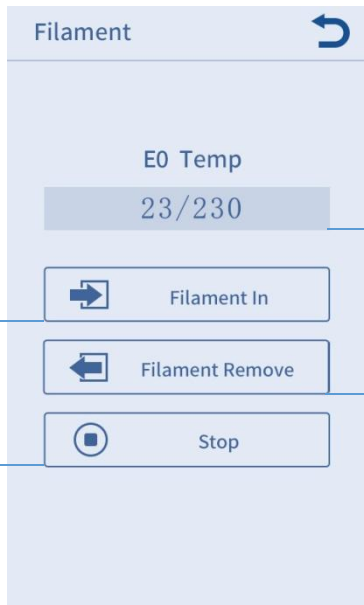
Klicken Sie, um PLA vorzuwärmen

Klicken Sie, um ABS vorzuwärmen

Seide wechseln

Das Gerät heizt automatisch auf die Zieltemperatur auf und führt die Seide nach erneutem Klicken automatisch zu

Die Seidenzufuhr oder Seidentnahme stoppen



Aktuelle Extrusionstemperatur / Zieltemperatur anzeigen

Das Gerät heizt automatisch auf die Zieltemperatur auf und führt die Entnahme nach erneutem Klicken automatisch durch

Werkzeug

Bewegte Achse

Move Axis			Zurück zur Hauptschnittstelle		
Unit mm		0.1	1.0	10	Legen Sie den Abstand für jede Bewegung fest
Bewegen Sie die Druckplattform nach vorne			Bewegen Sie den Druckkopf nach oben		
Bewegen Sie den Druckkopf nach links			Bewegen Sie den Druckkopf nach rechts		
Bewegen Sie die Druckplattform nach hinten			Bewegen Sie den Druckkopf nach unten		
	X-axis zero	Nach dem Klicken kehrt es in Richtung der X-Achse auf Null zurück			
	Y-axis zero	Nach dem Klicken kehrt es in Richtung der Y-Achse auf Null zurück			
	Z-axis zero	Nach dem Klicken kehrt es in Richtung der Z-Achse auf Null zurück			
	Home All	Nach dem Klicken kehrt es in Richtung der X / Y / Z-Achse auf Null zurück			

Temperatur

Temperature			
Aktuelle Betttemperatur anzeigen	Current Bed Temp	23	Klicken Sie, um die Betttemperatur einzustellen (0-90°C)
Heißbetttemperatur verringern	Target Bed Temp	60	Heißbetttemperatur erhöhen
Aktuelle Extrusionstemperatur anzeigen	Current EO Temp	35	Klicken Sie, um die Extrusionstemperatur einzustellen (0-260°C)
Extrusionstemperatur verringern	Target EO Temp	190	Extrusionstemperatur erhöhen
Schalten Sie die Heizleistung von Extrusion und Heißbett aus (gültig im nicht druckenden Zustand)			

Geschwindigkeit

The screenshot shows a 'Speed' menu with a refresh icon in the top right. It contains four sections: 'Current Fan Speed' (0%), 'Target Fan Speed' (0%) with minus and plus buttons, 'Current Print Rate' (100%), and 'Target Print Rate' (100%) with minus and plus buttons. At the bottom is an 'OK' button with a checkmark icon. Blue lines connect text annotations to specific elements in the menu.

Annotation	Target Element
Die aktuelle Lüftergeschwindigkeit anzeigen	Current Fan Speed 0%
Lüftergeschwindigkeit verringern	Minus button for Target Fan Speed
Lüftergeschwindigkeit erhöhen	Plus button for Target Fan Speed
Die aktuelle Druckgeschwindigkeit anzeigen	Current Print Rate 100%
Druckgeschwindigkeit verringern	Minus button for Target Print Rate
Druckgeschwindigkeit erhöhen	Plus button for Target Print Rate
Klicken Sie, um die Lüftergeschwindigkeit einzustellen (0-100%)	Target Fan Speed 0%
Klicken Sie, um die Druckgeschwindigkeit einzustellen (0-500%)	Target Print Rate 100%

Beleuchtung: Die Beleuchtung des Druckkopfs ein- / ausschalten.

Den Motor ausschalten Den Freigabezustand des Motors entriegeln Motor kann nach dem Schließen manuell bewegt werden Gültig im nicht druckenden Zustand.

System

Sprache Chinesische und englische Sprachumschaltung (Standard ist Englisch).

Ton Ton des Touchscreens ein- / ausschalten.

Über Grundlegende Maschineninformationen anzeigen.

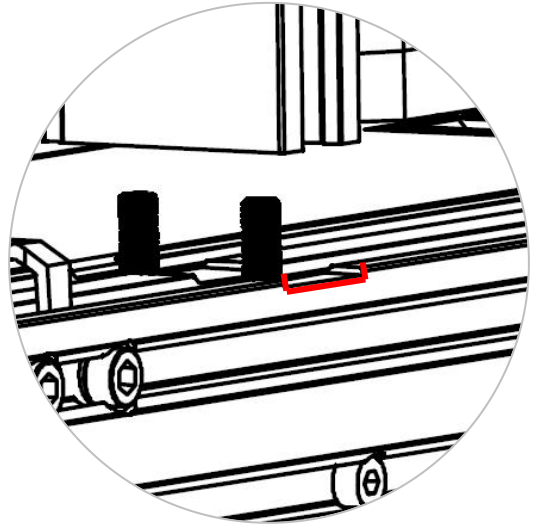
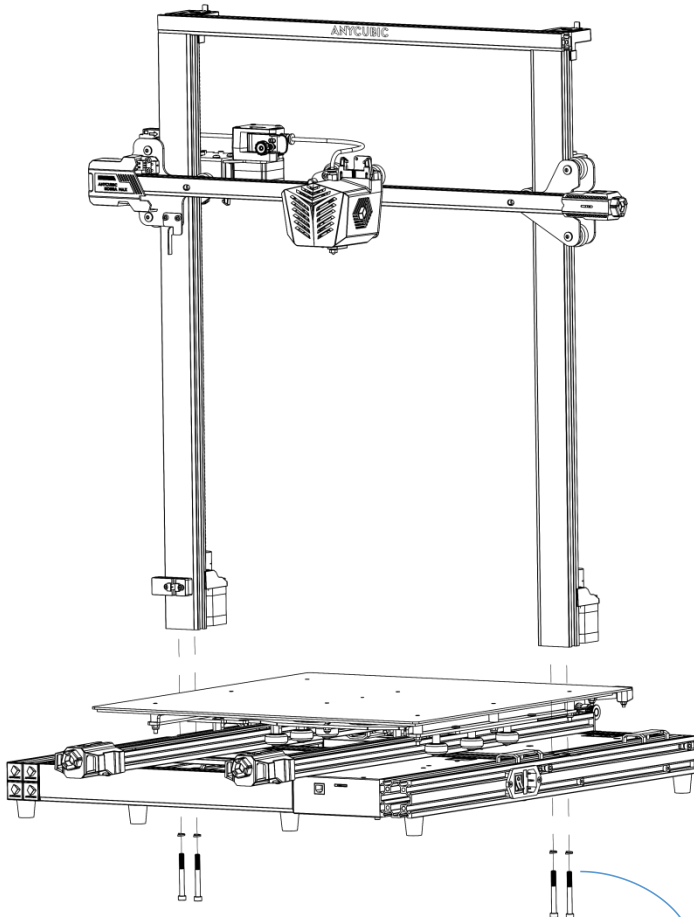
1. Gehen Sie bei der Installation bitte sorgfältig vor und achten Sie auf die scharfen Kanten des Panels, um Kratzer zu vermeiden.
2. Zum Aufbau des Geräts wird eine ebene Tischplatte benötigt. Es wird empfohlen, die Teile geordnet zu platzieren, um ein schnelles Auffinden und Zusammenbauen zu erleichtern.
3. Aufgrund von Faktoren wie Beleuchtung und Darstellung können einige tatsächliche Farben von den im Dokument gezeigten abweichen, dies hat jedoch keinen Einfluss auf die Montage und Verwendung des Geräts.
4. Die Firmware wurde vor Verlassen der Produktion auf das Motherboard aufgespielt. Nach Abschluss der Montage müssen Sie nur noch die Druckplattform nivellieren, um mit dem Drucken zu beginnen.

Tipps:

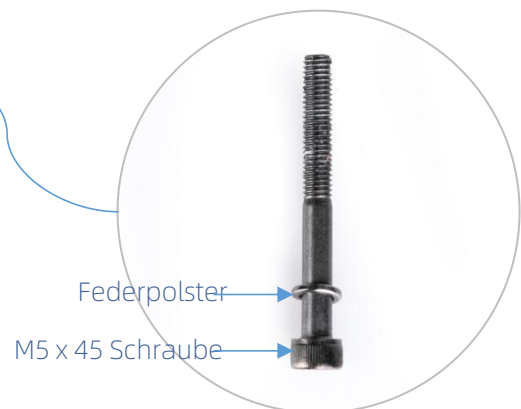
Um die Qualität jedes Geräts zu gewährleisten, wird jedes Gerät vor dem Verlassen des Werks einem 100%igen Drucktest unterzogen, sodass können an einigen Teilen des Druckkopfs oder der Druckplattform leichte Gebrauchs- / Testspuren vorhanden sein können, dies hat jedoch keinen Einfluss auf den Nutzungseffekt. Das Aluminiumprofil kann leicht zerkratzt oder die Plattform leicht uneben sein. Hierbei handelt es sich um ein normales Phänomen, welches den normalen Druck nicht beeinträchtigt. Danke für Ihr Verständnis.

ANYCUBIC-Team

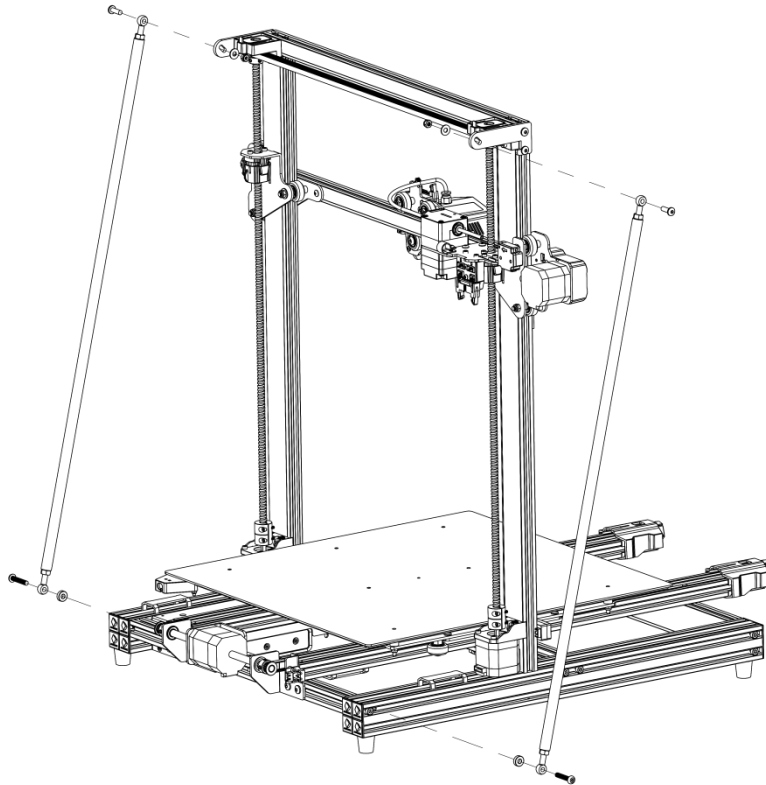
1. Installieren Sie den Rahmen. (Vorderseite)



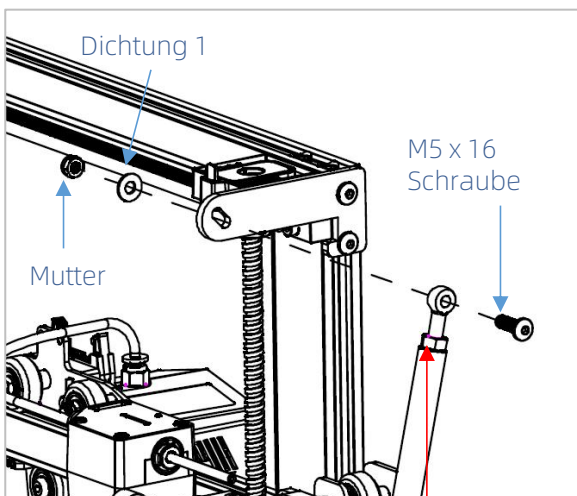
Das Z-Achsen-Aluminiumprofil ist mit der Nut des Basis-Aluminiumprofils ausgerichtet.



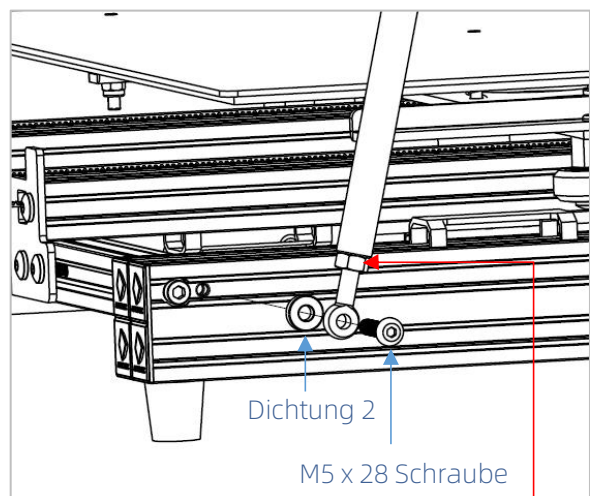
2. Montieren Sie den geneigten Stab. (Rückseite)



Schritt 1



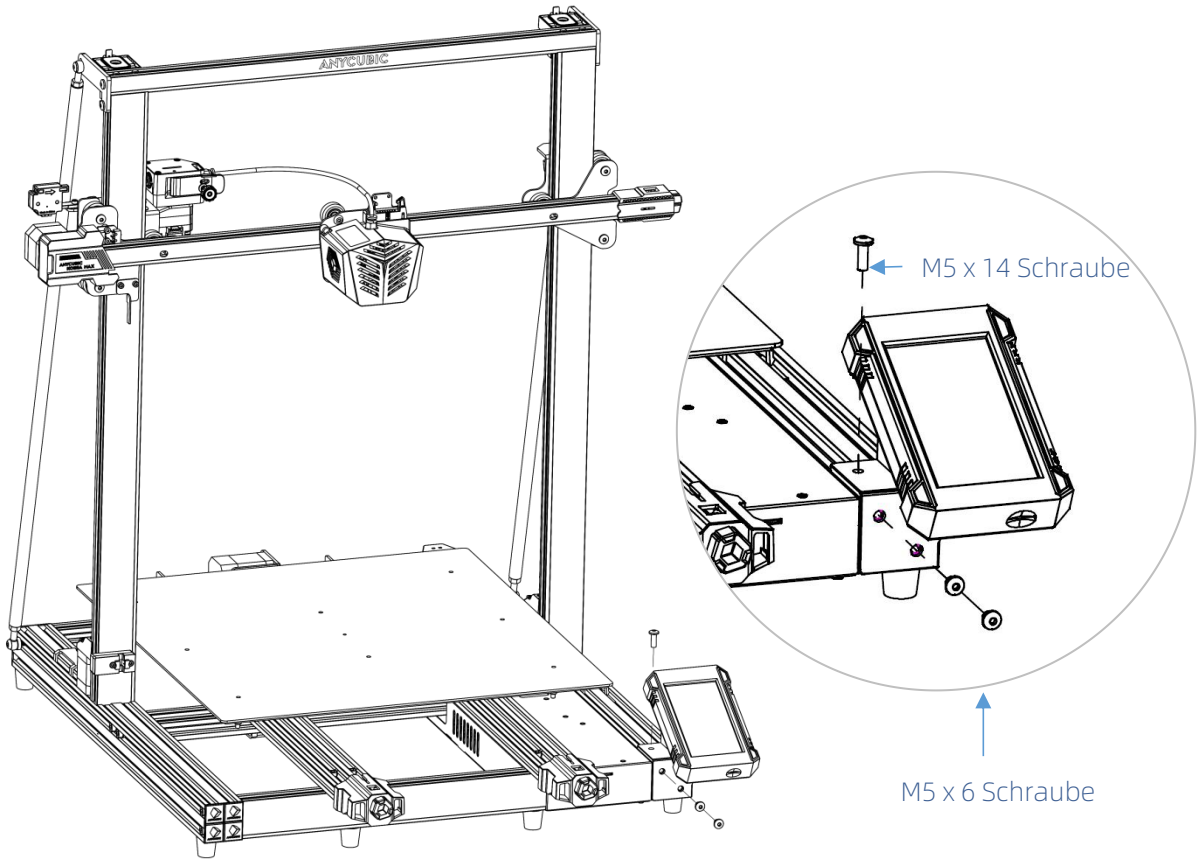
Schritt 2



Nachdem Sie die beiden Enden der geneigten Stange installiert haben, ziehen Sie bitte die Muttern an beiden Enden fest.

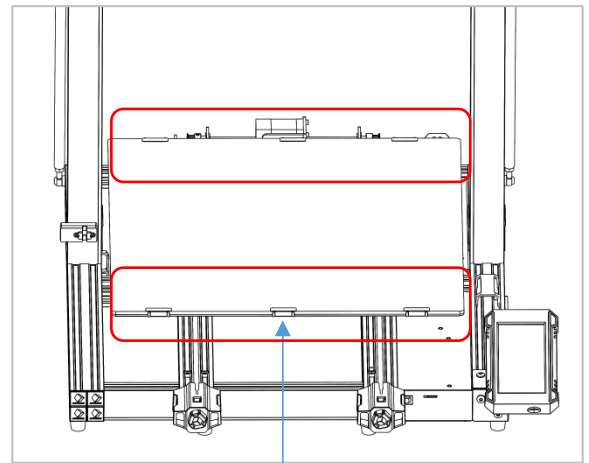
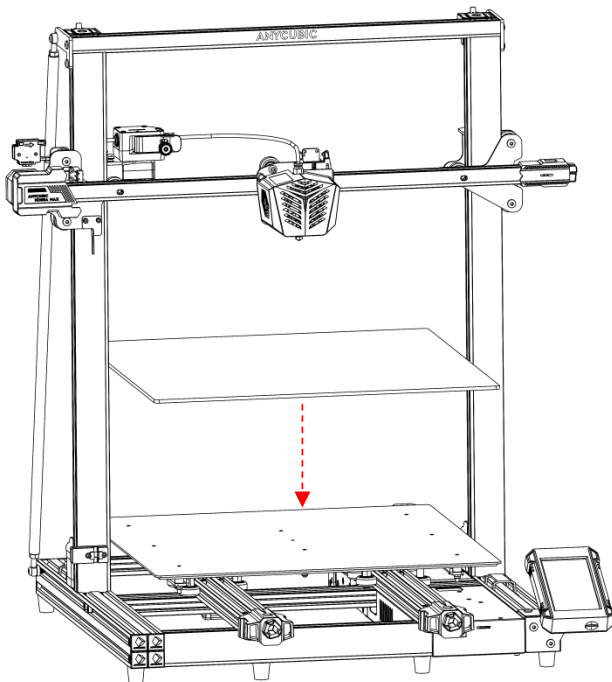
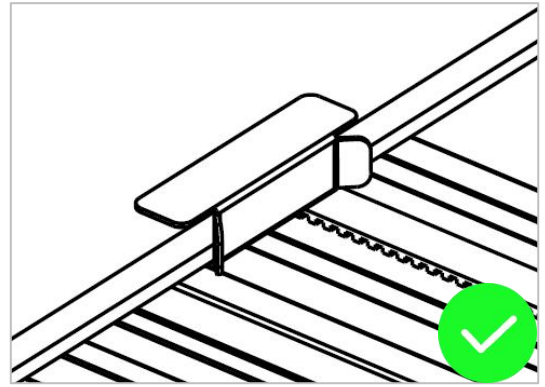
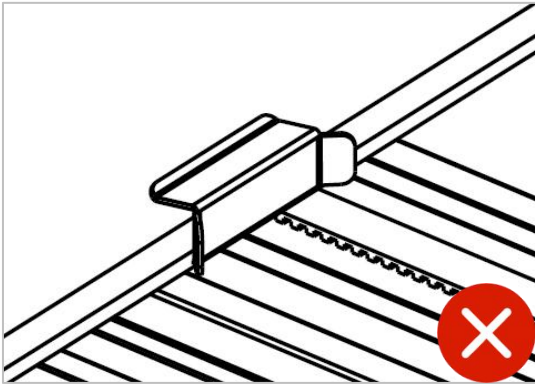
Tipp: Lösen Sie die Muttern an beiden Enden der geneigten Stange, um die Länge der geneigten Stange anzupassen.

3. Installieren Sie den Touchscreen. (Vorderseite)



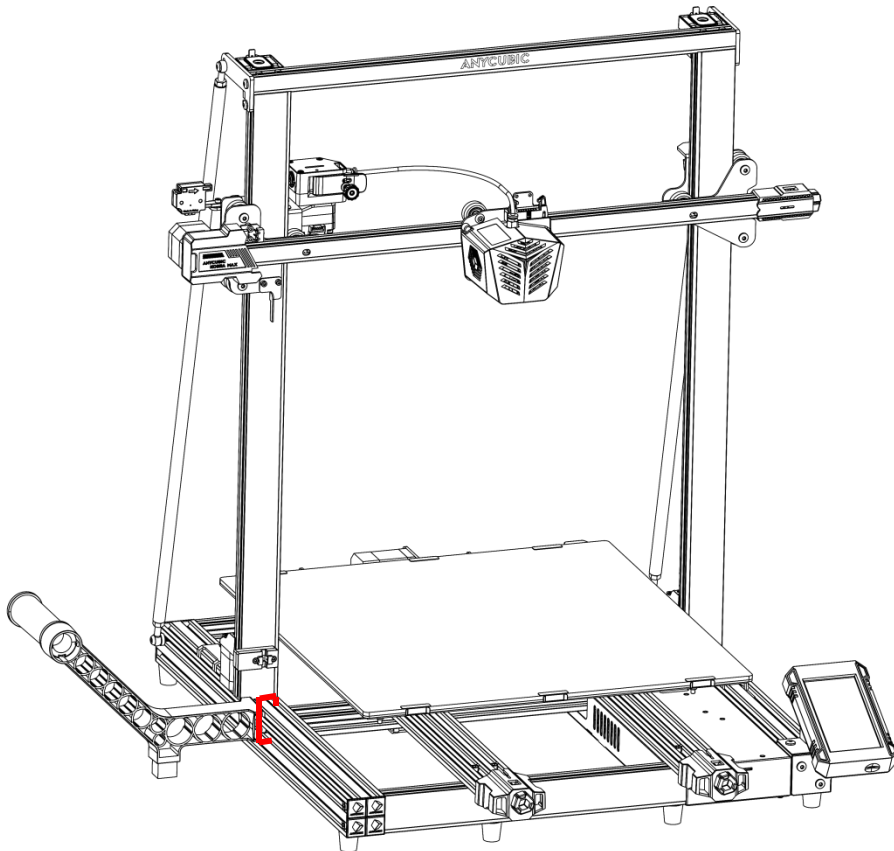
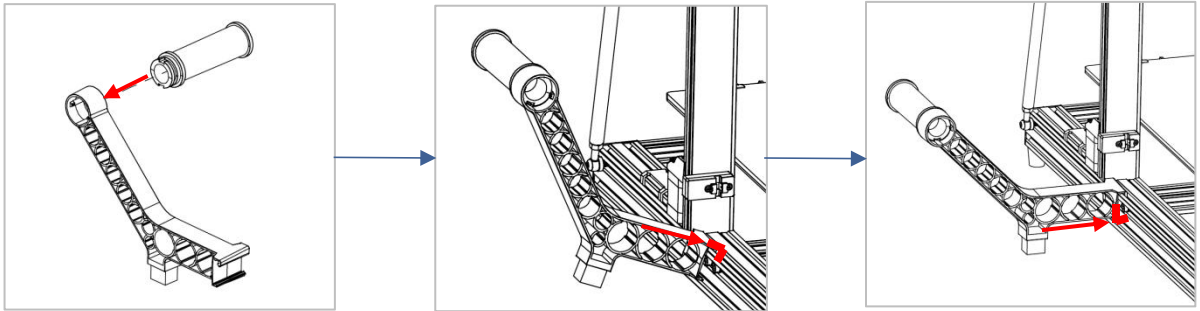
4. Installieren Sie das Gitterglas. (Vorderseite)

Entfernen Sie vor dem Einbau des Gitterglases die Schutzfolie vom Heizbett.



Befestigen Sie das Gitterglas mit 6 Clips an der Plattform

5. Installieren Sie den Halter für Verbrauchsmateriall. (Vorderseite)



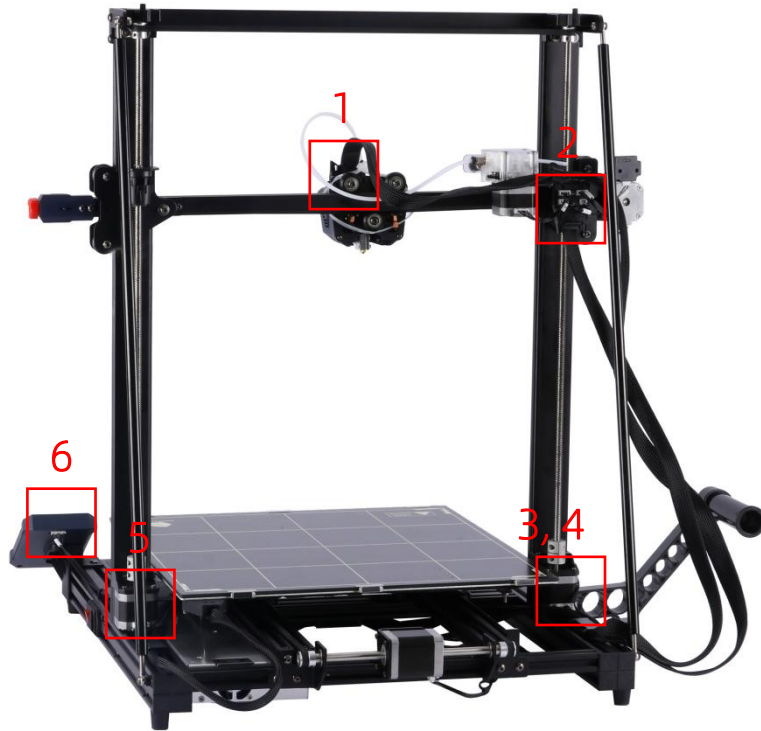
6. Verdrahtung: Machen Sie 6 Verdrahtungen entsprechend den Etiketten auf dem Kabel. (Der Kabelbaum ist unter dem Heizbett versteckt, bitte vorsichtig herausziehen)

Hinweis: Kabel nicht bei eingeschaltetem Gerät einstecken oder herausziehen.



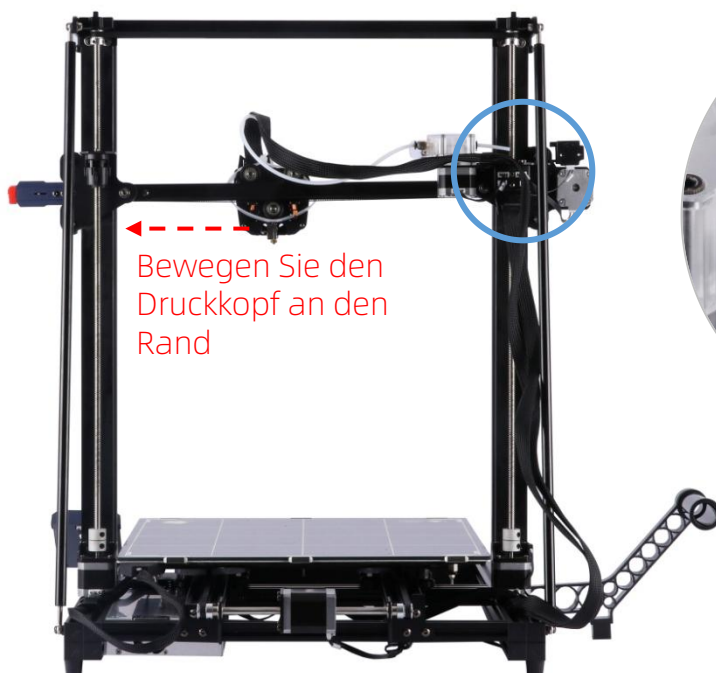
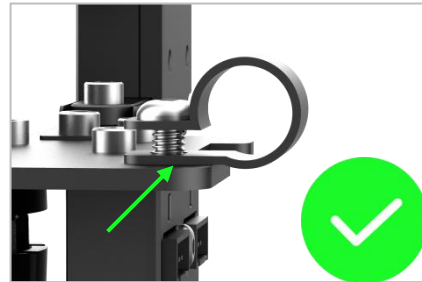
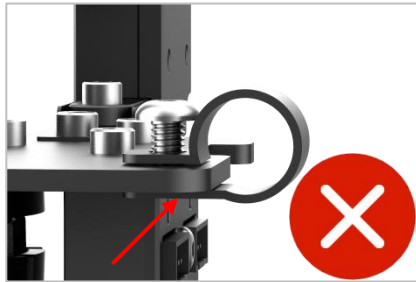
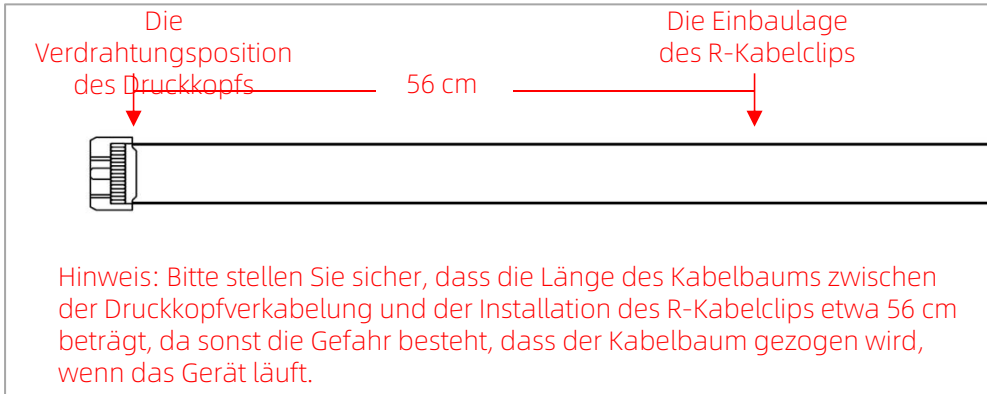
Achten Sie darauf, dass der Kabelbaum des Druckkopfs glatt unter dem oberen Profil geführt wird.



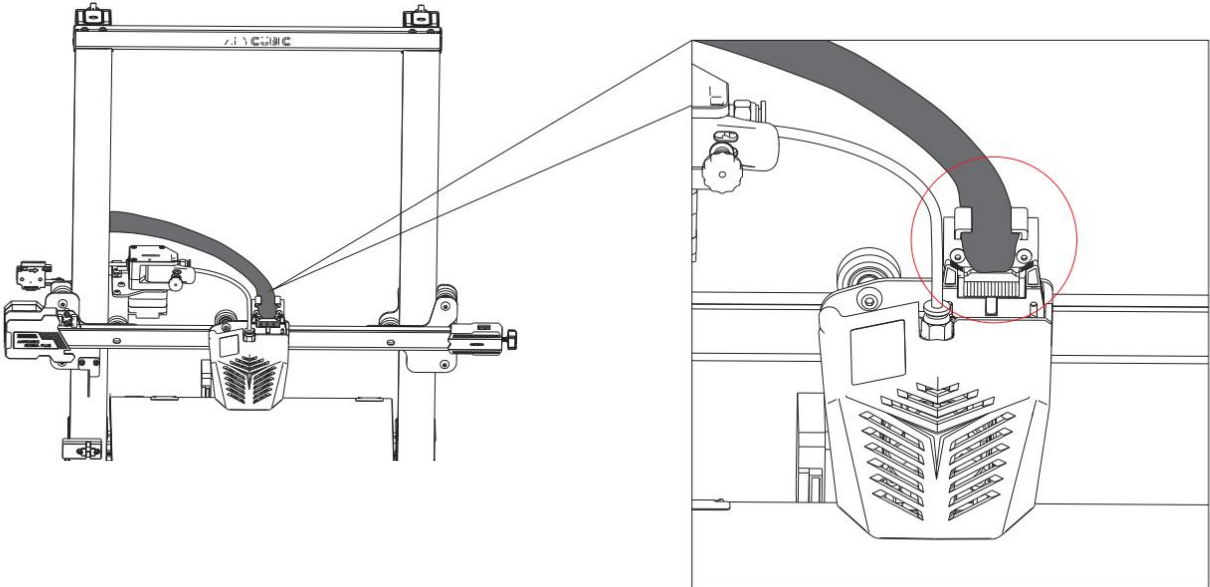


Installationsanleitung

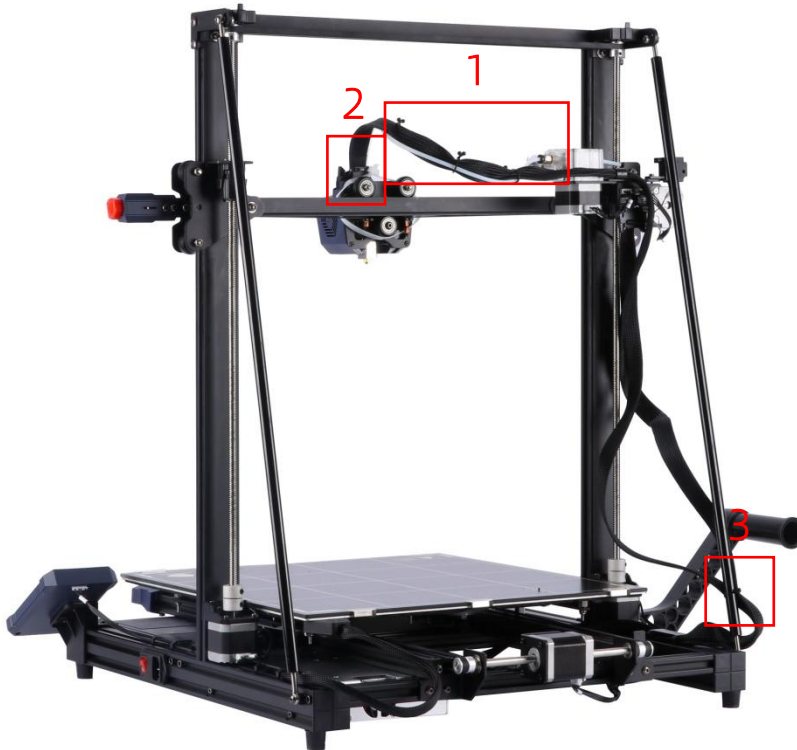
7. Bewegen Sie den Druckkopf ganz nach links (relativ zur Rückseite), und befestigen Sie dann den Kabelbaum des Druckkopfs mit M4-Schrauben und R-Kabelclips an der Halterung. (Rückseite)



8. Stecken Sie den Druckkopf-Kabelbaum in die Schnalle.

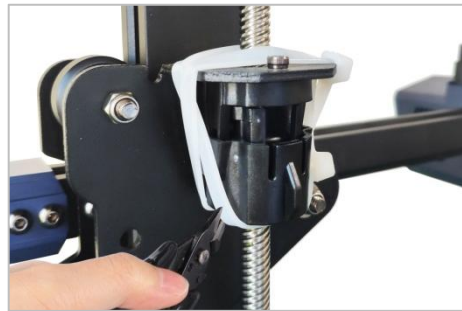
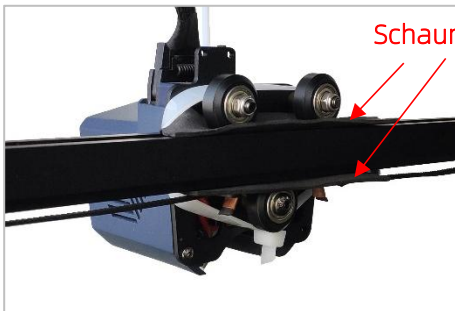
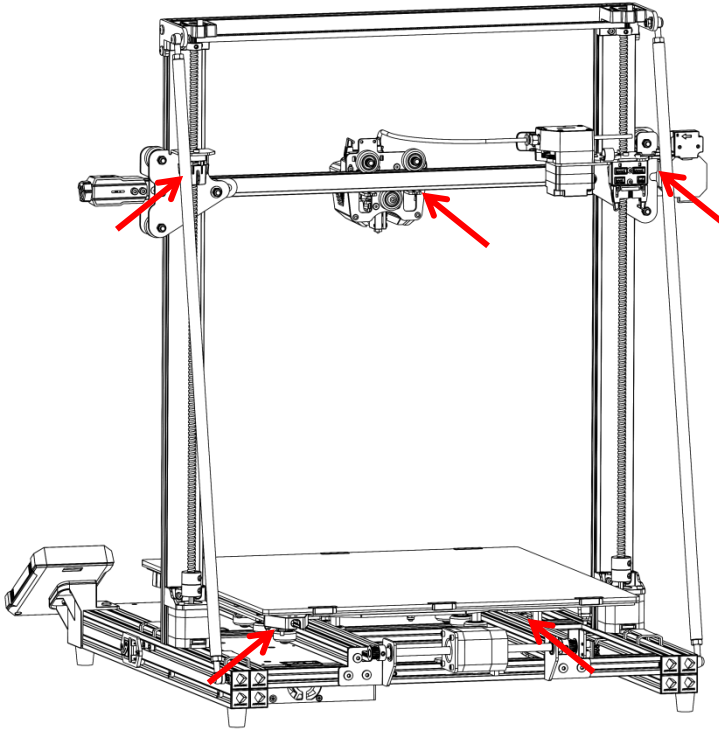


9. Binden Sie den Druckkopf-Kabelbaum und den Teflonschlauch mit einer Drahtschnalle zusammen, befestigen Sie dann den Druckkopf-Kabelbaum mit einem Kabelbinder an der Druckkopf-Befestigungsplatte und binden Sie alle linken hinteren Kabelbäume an der geeigneten Stange. (Rückseite)



1. Überstehende Kabelbinder abschneiden.

Schneiden Sie die 5 Kabelbinder durch, mit denen das Gerät befestigt ist, wie in der Abbildung gezeigt, und entfernen Sie den Schaumstoff vom Druckkopf.



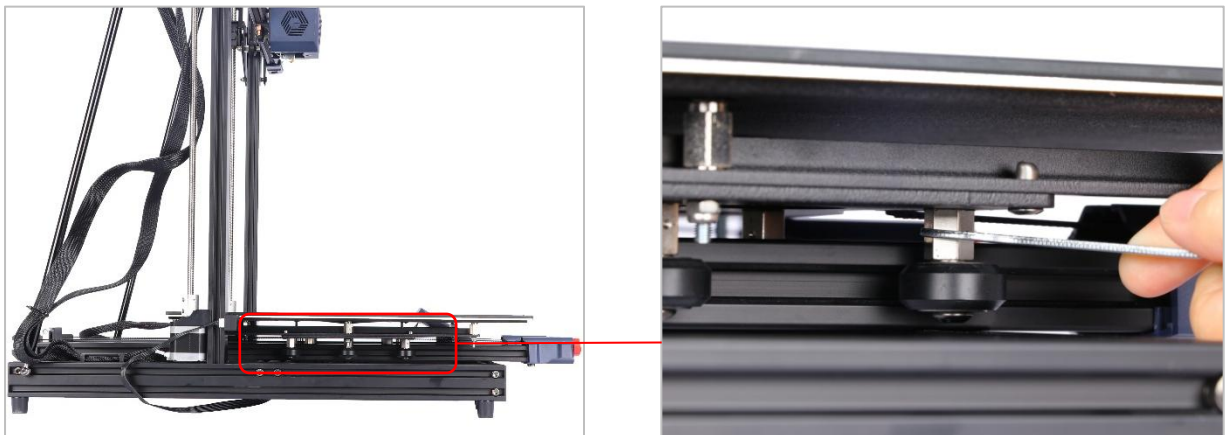
2. Prüfung des D-Rads

Das D-Rad der Basis und der Druckkopf können sich durch den Transport des Geräts lösen. Stellen Sie das Gerät nach Abschluss der Installation auf einen stabilen, ebenen Tisch und prüfen Sie, ob das D-Rad locker ist.

- ① Schütteln Sie den Druckkopf, wenn der Druckkopf offensichtlich wackelt, verwenden Sie einen Gabelschlüssel, um die Sechskantsäule eines D-Rads auf der Rückseite des Druckkopfs zu drehen, bis der Druckkopf nicht mehr wackelt und sich reibungslos auf der X- Achse bewegt.



- ② Schütteln Sie die Druckplattform Wenn die Druckplattform offensichtlich wackelt, drehen Sie bitte mit einem Gabelschlüssel die Sechskantsäule des D-Rads unter der Plattform, bis die Plattform nicht mehr wackelt und sich reibungslos auf der Y-Achse bewegt.



3. Überprüfung des Riemens

Bitte drücken Sie die Riemen der X-Achse und der Y-Achse manuell, wenn der Riemen locker ist, **ziehen Sie bitte** den entsprechenden Riemenspanner fest.



Riemenspanner der X-Achse



Riemenspanner der Y-Achse

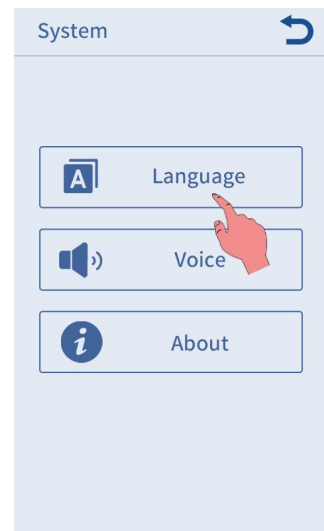
Plattformnivellierung

Die Nivellierung ist ein entscheidender Schritt beim 3D-Druck und bestimmt weitgehend, ob das Modell zuverlässig auf der Druckplattform haftet. Wenn der Spalt zwischen der Düse und der Druckplattform zu groß ist, wird der Boden des Modells nicht geformt, und wenn er zu eng ist, kann der Düsenausstoß leicht behindert und die Plattform zerkratzt werden. Die Qualität der ersten Schicht wirkt sich direkt auf die Druckwirkung des Modells aus. Nach einer einmaligen Nivellierung müssen beim nachfolgenden Drucken keine Nivellierungsvorgänge durchgeführt werden.

Anycubic Kobra Max unterstützt die automatische Nivellierung, was es Benutzern erleichtert, den Nivellierungsvorgang abzuschließen.

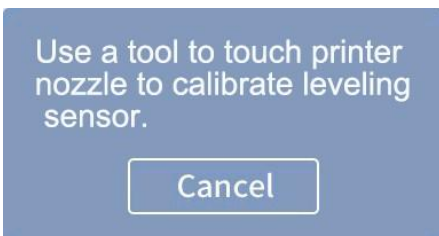
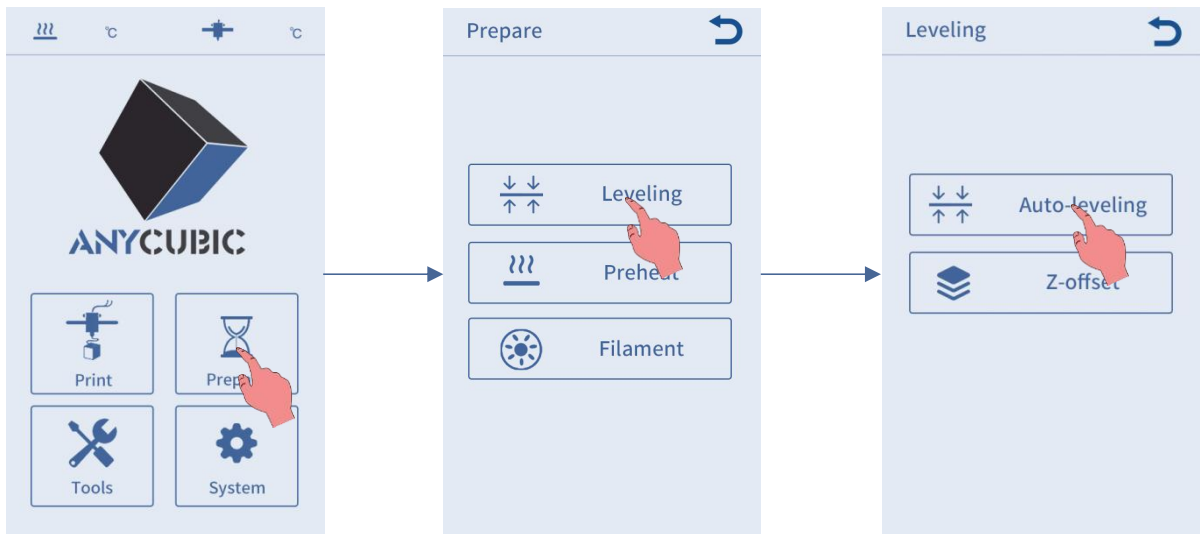
*Um den Nivellierungseffekt sicherzustellen, vergewissern Sie sich vor dem Nivellierungsvorgang, dass keine Verbrauchsmaterialien unter der Düsen spitze geblieben sind, und halten Sie die Druckplattform sauber und frei von Schmutz.

1. Schließen Sie das Netzkabel an und schalten Sie es ein. Klicken Sie auf der Hauptoberfläche des Touchscreens auf **System** → **Language**, um die gewünschte Sprache auszuwählen.



Plattformnivellierung

2. Kehren Sie zur Hauptschnittstelle zurück und klicken Sie auf **Prepare** → **Leveling** → **Auto-leveling**. Nivellieren und berühren Sie dann die Düse mit einem Werkzeug gemäß der Popup-Eingabeaufforderung. **Hinweis** Der Kalibrierungsvorgang muss innerhalb von 1 Minute nach Erscheinen des Popup-Fensters durchgeführt werden, andernfalls erscheint automatisch ein anomales Eingabeaufforderungsfenster.

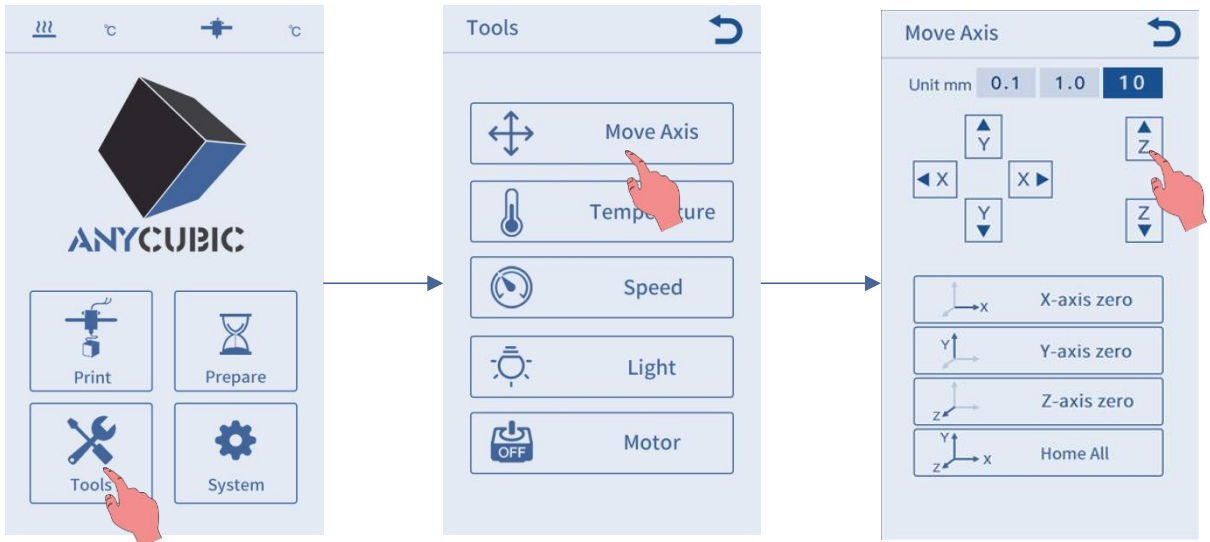


3. Nach erfolgreicher Kalibrierung wird das Gerät automatisch auf Null zurückgesetzt und der Druckkopf und das Heißbett vorgeheizt (wenn es vor dem Nivellieren manuell auf die Zieltemperatur vorgeheizt wurde, überspringt das System automatisch das Vorheizverfahren) und nach dem Vorheizen auf die Zieltemperatur erkennt der Druckkopf automatisch die Plattform zum Nivellieren. Dieser Vorgang dauert einige Minuten, bitte haben Sie etwas Geduld.

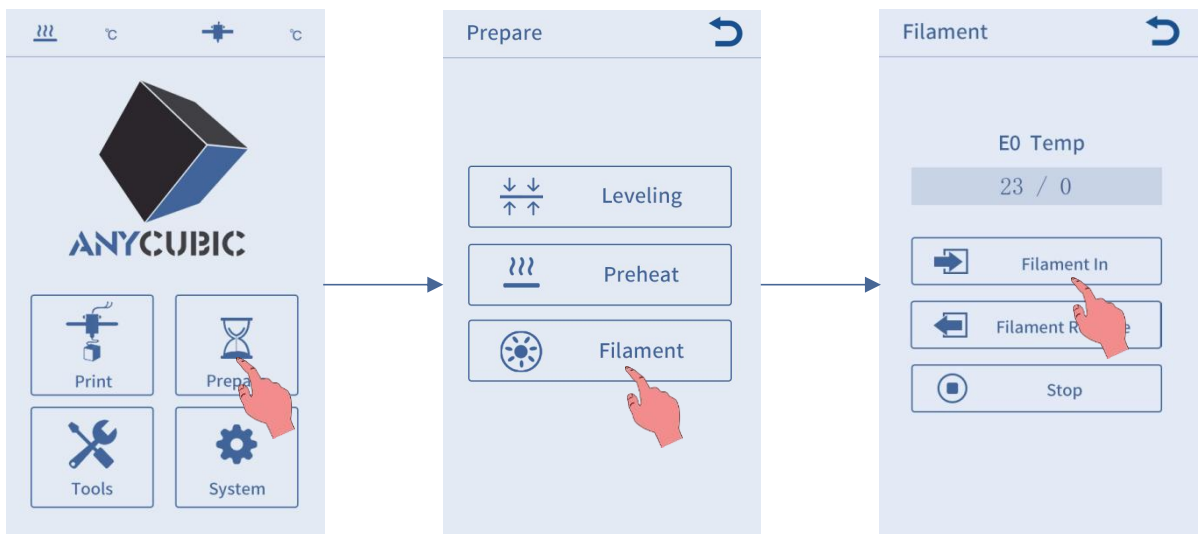
***Berühren Sie während des Vorheiz- und Nivellierungsprozesses nicht das heiße Bett und die Düse, um Verbrennungen zu vermeiden.**

Anweisungen zum Seidenvorschub

1. Kehren Sie zur Hauptschnittstelle zurück, klicken Sie auf dem Bildschirm auf **Tools** → **Move Axis** e bewegen und klicken Sie mehrmals auf "z", um den Druckkopf anzuheben, sodass zwischen der Plattform und dem Druckkopf genügend Platz ist, um den Drahtvorschubeffekt zu beobachten.



2. Kehren Sie zur Hauptschnittstelle zurück und klicken Sie auf **Prepare** → **Filament** → **Filament In**. Wenn Sie auf **Filament In** klicken, erscheint auf dem Bildschirm eine Erinnerungsschnittstelle zum Aufheizen. Klicken Sie auf "OK", um den Druckkopf aufzuheizen.

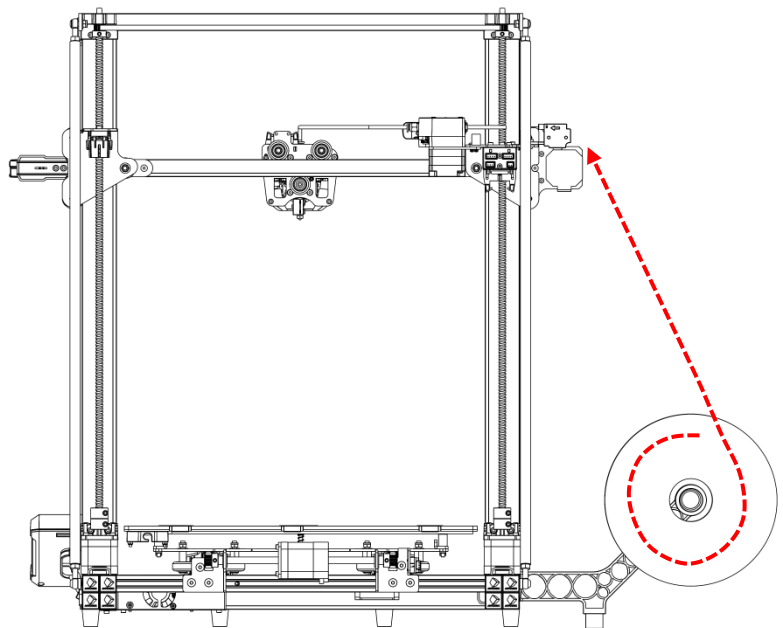
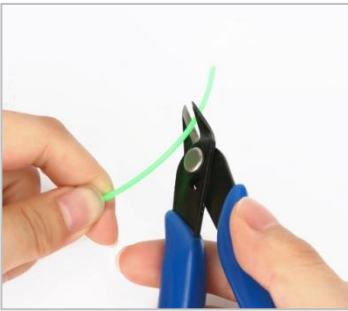


The print head temperature is too low and the machine is heating up automatically.

Ok



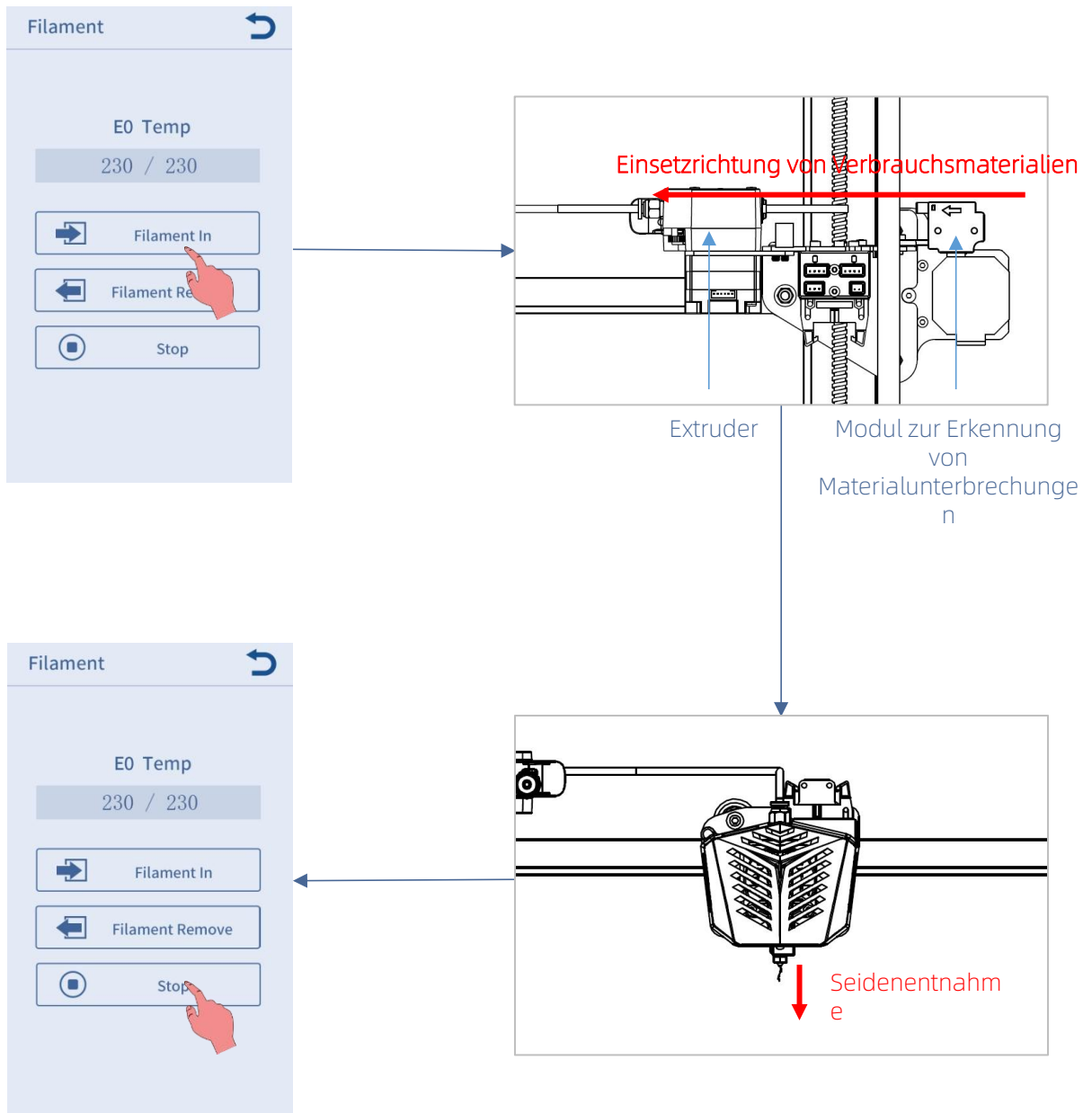
3. Trimmen und begradigen Sie die Oberseite des Verbrauchsmaterials in einem 45-Grad-Winkel und platzieren Sie die Verbrauchsmaterialrolle auf dem Verbrauchsmaterialhalter.



Anweisungen zum Seidenvorschub

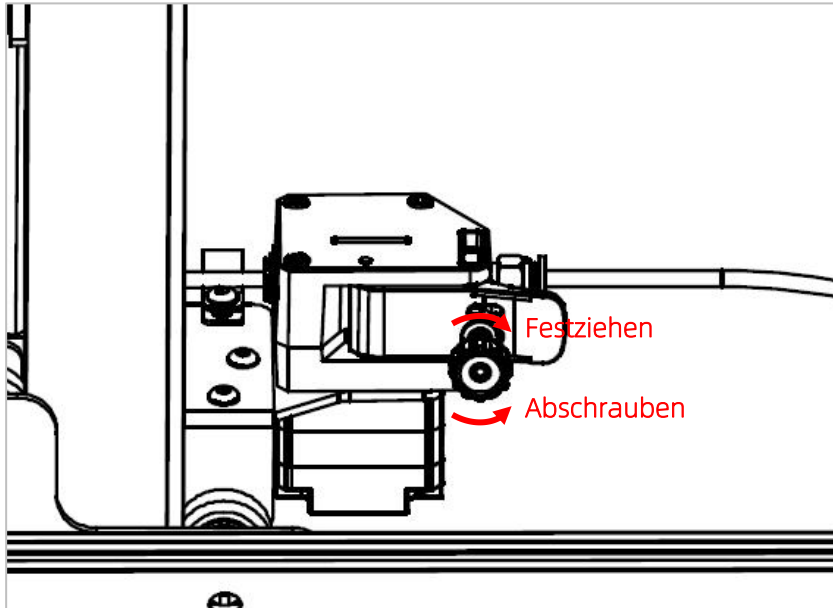
4. Überprüfen Sie die Temperaturanzeige auf dem Bildschirm. Nachdem das Gerät auf die Zieltemperatur aufgeheizt ist, klicken Sie erneut auf **Filament In**. Das Verbrauchsmaterial wird dann durch das Modul zur Erkennung von Materialunterbrechungen geführt und in den Extruder eingeführt, **bis es spürt, dass das Verbrauchsmaterial automatisch eingeschoben wird**. Nachdem das Verbrauchsmaterial glatt extrudiert wurde, klicken Sie **Stop** auf dem Bildschirm.

*Nachdem die Seidenzufuhr abgeschlossen ist, entfernen Sie bitte das verbleibende Material an der Düse.

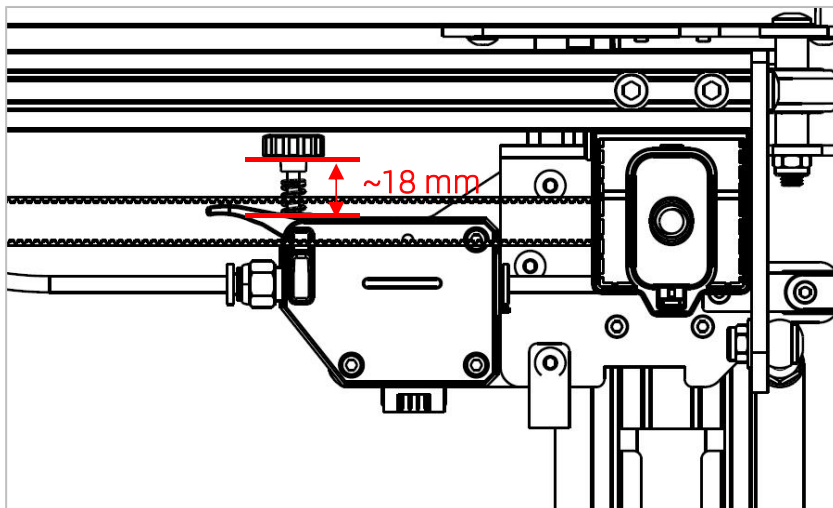


Zusätzliche Anweisungen:

Wenn der Ausstoß beim Zuführen nicht glatt oder fein ist, passen Sie bitte die Extrusionskraft des Extruders an.



- Wenn das Material an der Düse nicht glatt ist oder das Material nicht ausgegeben wird, ziehen Sie bitte die Mutter des Extruders fest und erhöhen Sie die Extrusionskraft des Extruders.
- Wenn der Ausstoß an der Düse dünn oder der Ausstoß gebrochen ist, lösen Sie bitte die Mutter des Extruders, um die Extrusionskraft des Extruders zu verringern.



Wie in der obigen Abbildung gezeigt, ist das Verbrauchsmaterial mit einem Schraubenabstand von 18 mm gleichmäßiger. Dieser Abstand kann entsprechend der Seidensituation verschiedener Verbrauchsmaterialien feinabgestimmt werden.

Nachdem die Nivellierungs- und Seidenzufuhrvorgänge abgeschlossen sind, kann das Drucken beginnen. Benutzer können die GCode-Modelldatei direkt auf der Speicherkarte drucken oder die GCode-Modelldatei selbst ausschneiden.

*Auf der mitgelieferten Speicherkarte befinden sich viele Dateien. Bitte übertragen Sie die anderen Dateien mit Ausnahme der GCode-Dateien auf der Karte auf den Computer und legen Sie dann die Speicherkarte zum Drucken in das Gerät ein, um Störungen während des Druckvorgangs zu vermeiden.

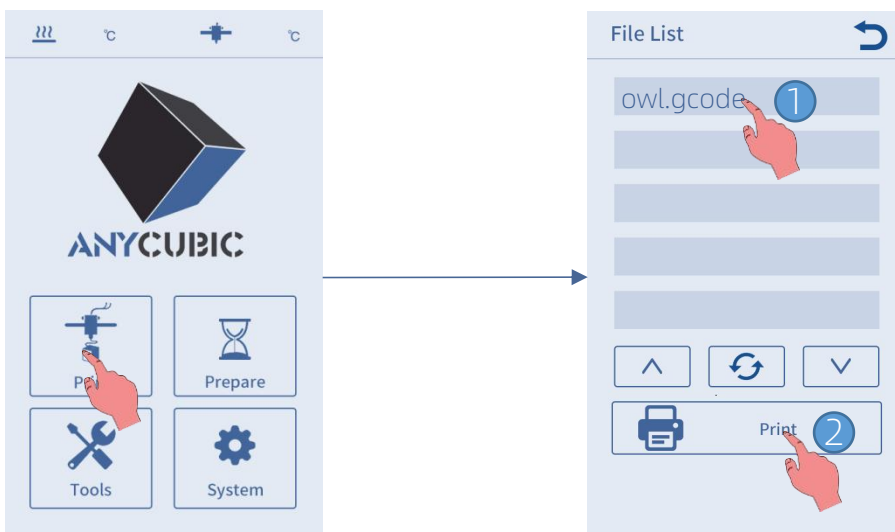
*Der GCode-Dateiname der Speicherkarte muss aus englischen Buchstaben, Leerzeichen, Unterstrichen und deren Kombinationen bestehen.

1. Stecken Sie die Speicherkarte in den Kartensteckplatz der Maschinenbasis und drucken Sie das Modell "owl.gcode" auf die Karte.

(owl, Autoretotheipi, www.thingiverse.com)



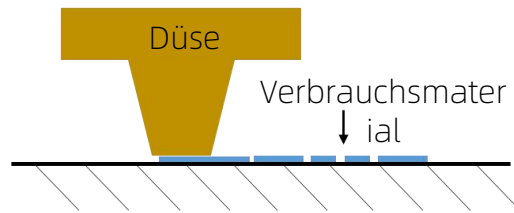
Goldfinger nach oben



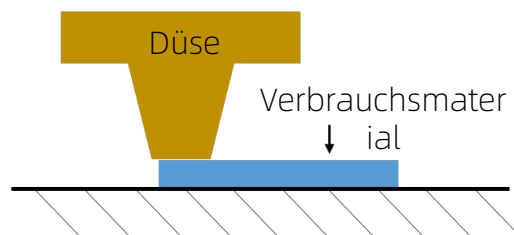
*Vor Druckbeginn wird das Heizbett auf die Zieltemperatur aufgeheizt und dann beginnt der Druckkopf aufzuheizen. Das Gerät wechselt automatisch in den Druckzustand, nachdem sich das Heizbett und der Druckkopf auf die Zieltemperatur erwärmt haben.

2. Beim Drucken des Modells kann der Druckeffekt der ersten Schicht die folgenden drei Situationen haben.

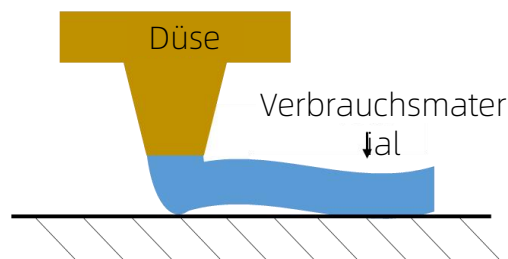
- ① Die Düse befindet sich zu nahe an der Plattform, was zu einer unzureichenden Extrusion von Verbrauchsmaterialien führt.



- ② Der beste Druckeffekt ist, wenn sich die Düse in einem mäßigen Abstand von der Plattform befindet.

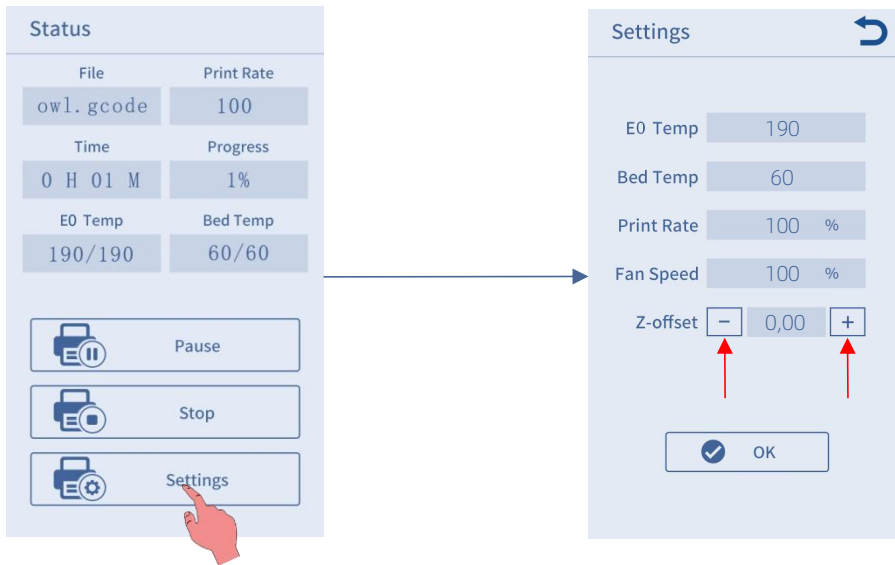


- ③ Wenn die Düse zu weit von der Plattform entfernt ist, haften die Verbrauchsmaterialien nicht effektiv an der Plattform.



Wenn es während des Druckvorgangs zu den Situationen ① und ③ kommt, passen Sie bitte die " Z-offset" an, um den Druckeffekt zu verbessern.

Z-offset Anpassungsmethode: Klicken Sie in der **Settings** auf Druckeinstellungen und dann auf "+" oder "-" der Z-offset, um den Abstand zwischen der Düse und der Druckplattform anzupassen und den Druckeffekt zu beobachten.



- Wenn der Druckeffekt wie ① ist, klicken Sie auf das "+" der **Settings** → **Z-offset**, um den Druckkopf anzuheben.
- Wenn der Druckeffekt wie ③ ist, klicken Sie auf das "-" der **Settings** → **Z-offset**, um den Druckkopf zu senken.

Hinweis: Nachdem der Z-offset eingestellt ist, klicken Sie bitte auf die Schaltfläche "OK", dann wird der Z-offset für den nachfolgenden Druck wirksam; Wenn Sie nach der Einstellung nicht auf "OK" klicken, sondern direkt auf die Schaltfläche "Return" klicken, wird dieser Z-offset nur für diesen Druck wirksam.

Bitte haben Sie etwas Geduld, um sich an den in ② gezeigten Effekt anzupassen. Wenn der Druck nach mehreren Anpassungen immer noch nicht gut ist, stoppen Sie bitte den Druck und nivellieren Sie erneut.

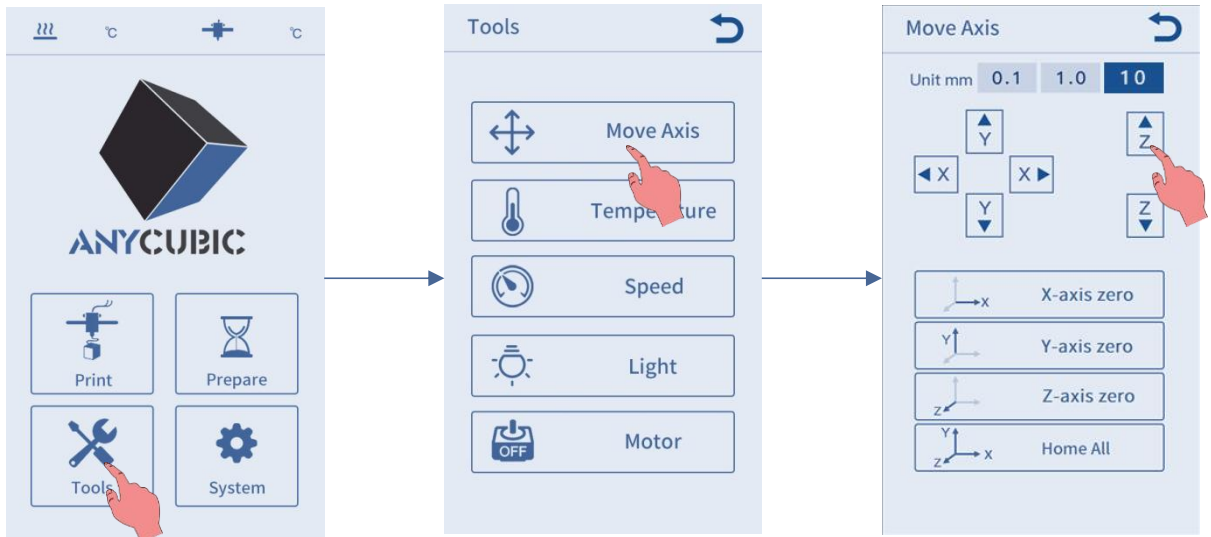
3. Nach dem Drucken sind die Düse und das Heizbett immer noch auf hoher Temperatur. Warten Sie unbedingt, bis die Düse und das heiße Bett abgekühlt sind, bevor Sie das Modell nehmen, um Verbrennungen zu vermeiden.

*Wenn Sie die Speicherkarte nach dem Drucken herausnehmen möchten, drücken Sie bitte darauf, um sie auszuwerfen.

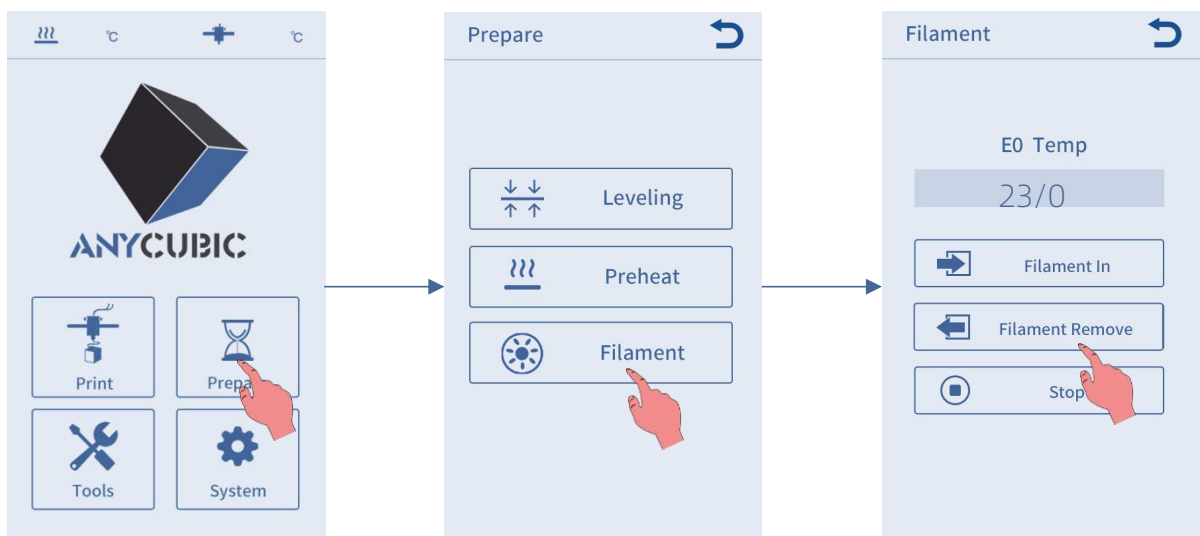
*Hinweis: Nach dem Ausführen des Vorgangs "Druckpause" wird das Verbrauchsmaterial in der Düse teilweise geschmolzen und kann auf das Modell fallen. Bitte entfernen Sie alle Ablagerungen von der Düse und dem Modell, bevor Sie mit dem Drucken fortfahren.

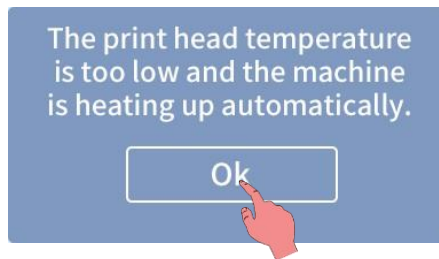
Anweisungen zur Seindenentnahme

1. Kehren Sie zur Hauptschnittstelle zurück, klicken Sie auf dem Bildschirm auf **Tools** → **Move Axis** und klicken Sie mehrmals auf "z", um den Druckkopf anzuheben, sodass zwischen der Plattform und dem Druckkopf genügend Platz ist.



2. Kehren Sie zur Hauptschnittstelle zurück und klicken Sie auf **Prepare** → **Filament** → **Filament Remove**. An diesem Punkt erscheint auf dem Bildschirm eine Erinnerungsschnittstelle zum Aufheizen. Klicken Sie auf "OK", um den Druckkopf aufzuheizen.





3. Überprüfen Sie die Temperaturanzeige auf dem Bildschirm, warten Sie, bis das Gerät auf die Zieltemperatur aufgeheizt ist, klicken Sie erneut auf "Filament Remove", der Druckkopf extrudiert zuerst einen Teil der Verbrauchsmaterialien und entnimmt dann die Seide. **Wenn die Verbrauchsmaterialien in den Extruder zurückgezogen werden (d. h. die Verbrauchsmaterialien nicht mehr ausgegeben werden), nehmen Sie die Verbrauchsmaterialien bitte rechtzeitig heraus, um eine Verstopfung durch das Abkühlen des Druckkopfs zu vermeiden. Wenn die Verbrauchsmaterialien nicht entfernt werden können, drücken Sie manuell auf den Griff des Extruders und ziehen Sie die Verbrauchsmaterialien dann schnell heraus.** Klicken Sie abschließend auf die Schaltfläche "Stop" auf dem Bildschirm.

Einführung in den Betrieb der Slicing-Software

3D-Drucker können dreidimensionale Objekte Schichtweise drucken, indem sie GCode-Dateien lesen. Benutzer müssen Dateien im 3D-Format (z. B. das STL-Format) in maschinenlesbare GCode-Dateien umwandeln. Dieser Vorgang wird allgemein als "Slicing" bezeichnet, d. h. das "Aufteilen" des 3D-Modells in viele Schichten. Software, die Dateien im 3D-Format in GCode-Dateien umwandelt, wird Slicing-Software genannt.

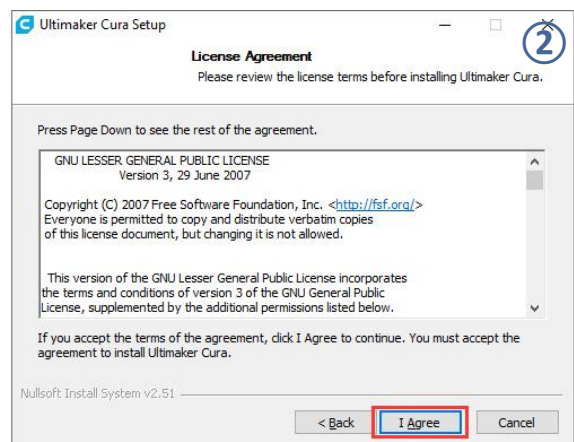
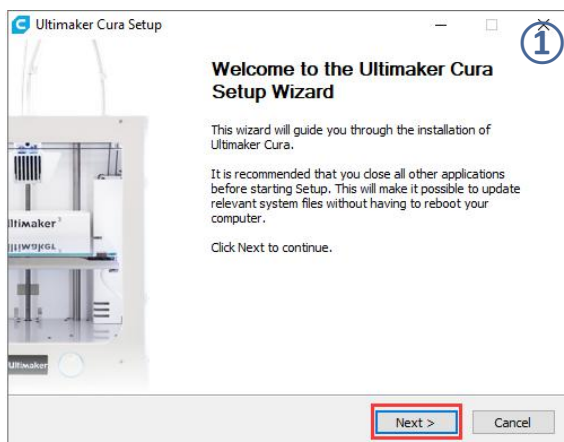
Die Einführung in die Slicing-Software umfasst:

1. Installation von Cura
2. Modelleinstellungen
3. Parameterkonfigurationsdatei importieren
4. Import und Anpassung von Modellen
5. Slicing und Vorschau
6. Offline-Druck und Online-Druck

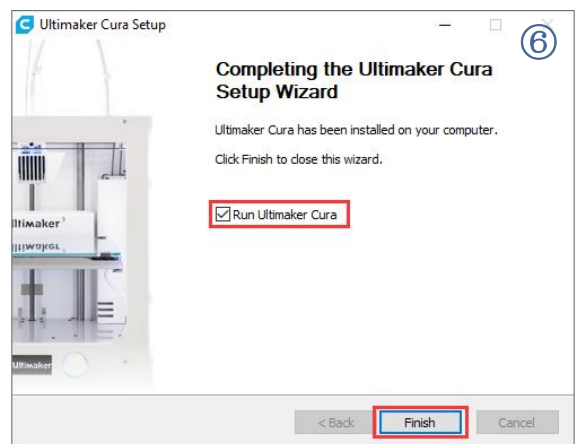
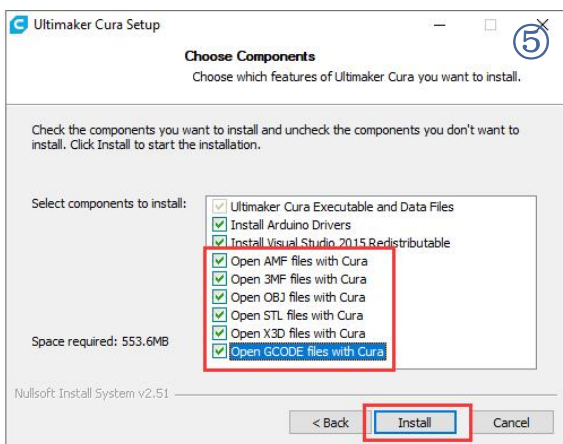
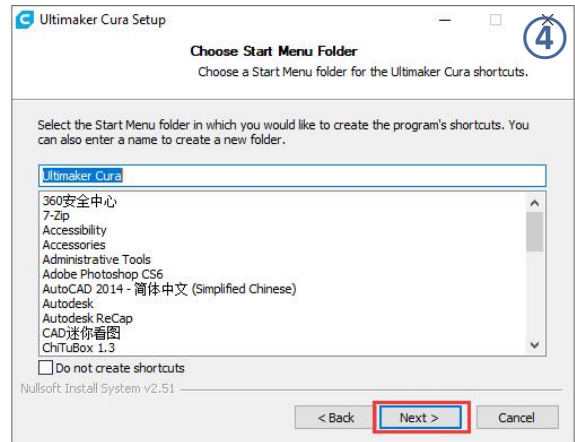
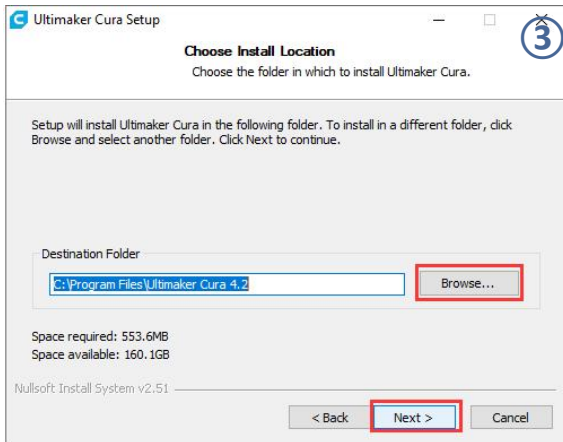
1. Installation von Cura

Suchen Sie die Anwendungsdatei **Ultimaker_Cura-4.2.1-win64.exe** auf der Speicherkarte und doppelklicken Sie darauf. (Bitte beziehen Sie sich auf die aktuelle Version der Anwendungsdatei), die von der Speicherkarte bereitgestellt wird, und führen Sie dann die folgenden Schritte zur Installation aus:

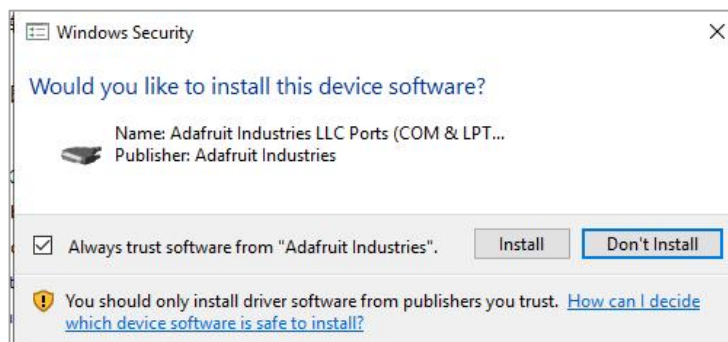
* Dateipfad: Speicherkarte → "Files_English_Ancubic Kobra Max" → "Cura" → "Windows" oder "Mac".



Einführung in den Betrieb der Slicing-Software

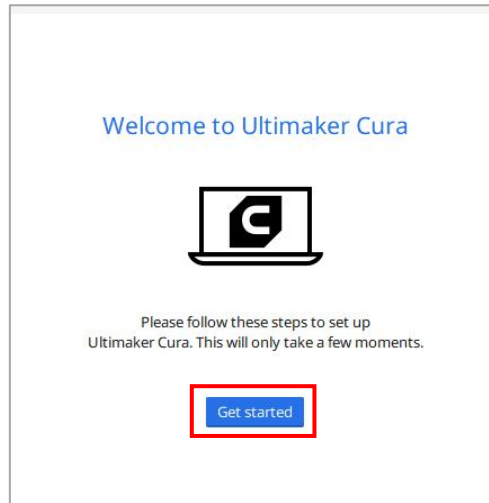


*Hinweis: Während des Installationsvorgangs wird möglicherweise das folgende Fenster angezeigt: Beim Online-Drucken muss der Treiber installiert werden (Wie nachfolgend dargestellt). Wenn Sie keinen Online-Druck benötigen, müssen Sie den Treiber nicht installieren.



2. Modelleinstellungen

Nachdem die Installation abgeschlossen ist, wird beim ersten Start der Software die folgende Willkommens-Oberfläche angezeigt. Klicken Sie auf **Get started**, um mit der Einstellung Ihres Modells zu beginnen.



1 **User Agreement**

Disclaimer by Ultimaker

Please read this disclaimer carefully.

Except when otherwise stated in writing, Ultimaker provides any Ultimaker software or third party software "As is" without warranty of any kind. The entire risk as to the quality and performance of Ultimaker software is with you.

Unless required by applicable law or agreed to in writing, in no event will Ultimaker be liable to you for damages, including any general, special, incidental, or consequential damages arising out of the use or inability to use any Ultimaker software or third party software.

[Decline and close](#) [Agree](#)

2 **What's new in Ultimaker Cura**

4.2.0

Orthographic view.
When preparing prints, professional users wanted more control over the 3D view type, so this version introduces an orthographic view, which is the same view type used by most professional CAD software packages. Find the orthographic view in View > Camera view > Orthographic, and compare the dimensions of your model to your CAD design with ease.

Object list.
Easily identify corresponding filenames and models with this new popup list. Click a model in the viewport and its filename will highlight, or click a filename in the list and the corresponding model will highlight. The open or hidden state

[Next](#)

Einführung in den Betrieb der Slicing-Software

③ Help us to improve Ultimaker Cura

Ultimaker Cura collects anonymous data to improve print quality and user experience, including:

- Machine types
- Material usage
- Number of slices
- Print settings

Data collected by Ultimaker Cura will not contain any personal information. [More information](#)

Next

④ Add a printer

Add a networked printer

There is no printer found over your network.

Refresh **Add printer by IP** [Troubleshooting](#)

Add a non-networked printer

Next

⑤ Add a printer

Add a networked printer

Add a non-networked printer

- Ultimaker B.V.
- Custom
 - Custom FFF printer**
 - Deltabot
- 101Hero
- 3Dator GmbH
- 3DMaker
- ABAX 3d Technologies
- Alfawise
- Anet
- Anycubic

Printer name: **Anycubic Kobra Max**

Next

⑥ Machine Settings

Printer | Extruder 1

Printer Settings	Printhead Settings
X (Width) 402	X min 20 mm
Y (Depth) 402	Y min 10 mm
Z (Height) 452	X max 10 mm
Build plate shape Rect...	Y max 10 mm
Origin at center	Gantry Height 422 mm
Heated bed <input checked="" type="checkbox"/>	Number of Extruders 1
G-code flavor Marlin	

Start G-code

```
G28 ;Home
G1 Z15.0 F6000 ;Move the pl
;Prime the extruder
G92 E0
```

End G-code

```
M104 S0
M140 S0
;Retract the filament
G92 E1
```

Next

⑦ Machine Settings

Printer | **Extruder 1**

Nozzle Settings

Nozzle size **0,4** mm

Compatible material diameter **1,75** mm

Nozzle offset X 0 mm

Nozzle offset Y 0 mm

Cooling Fan Number 0

Extruder Start G-code

Extruder End G-code

Next

⑧ Ultimaker Cloud

The next generation 3D printing workflow

- Send print jobs to Ultimaker printers outside your local network
- Store your Ultimaker Cura settings in the cloud for use anywhere
- Get exclusive access to print profiles from leading brands

Create an account **Sign in** **Finish**

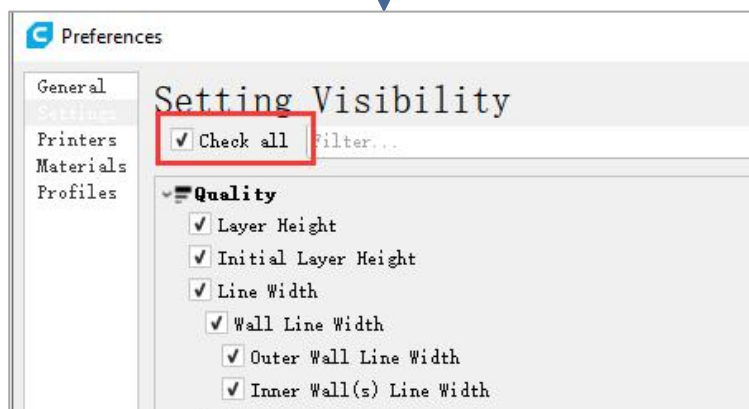
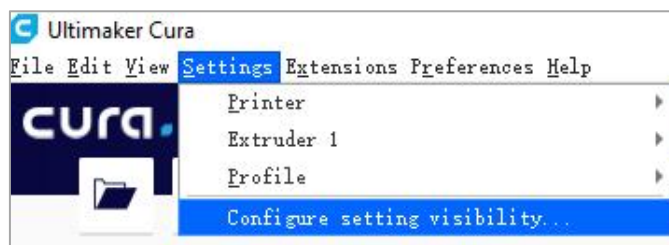
* Sprachumschaltung: Klicken Sie auf **Preferences** → **Configure Cura...** (obere linke Ecke der Benutzeroberfläche), klicken Sie auf der linken Seite der Popup-Oberfläche auf **General**, setzen Sie den **Language** wert auf "English" und starten Sie die Software neu, die Einstellung wird nach dem Neustart der Software wirksam.



3. Parameterkonfigurationsdatei importieren

Nach kontinuierlichen Tests stellen wir Benutzern die empfohlenen Parameterdateien für unseren Anycubic Kobra Max zur Verfügung, um Modelle mit verschiedenen Verbrauchsmaterialien zu drucken. Benutzer können die Parameterdateien direkt von der Speicherkarte in die Software importieren.

(1) Klicken Sie auf **Settings** → **Configure setting visibility...** und aktivieren Sie das Kontrollkästchen vor **Check all** auf der Popup-Oberfläche, um alle Parametereinstellungselemente sichtbar zu machen.



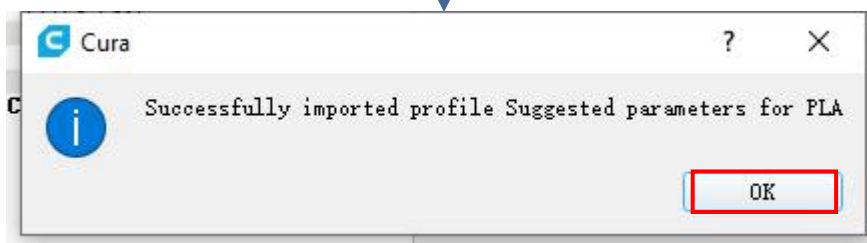
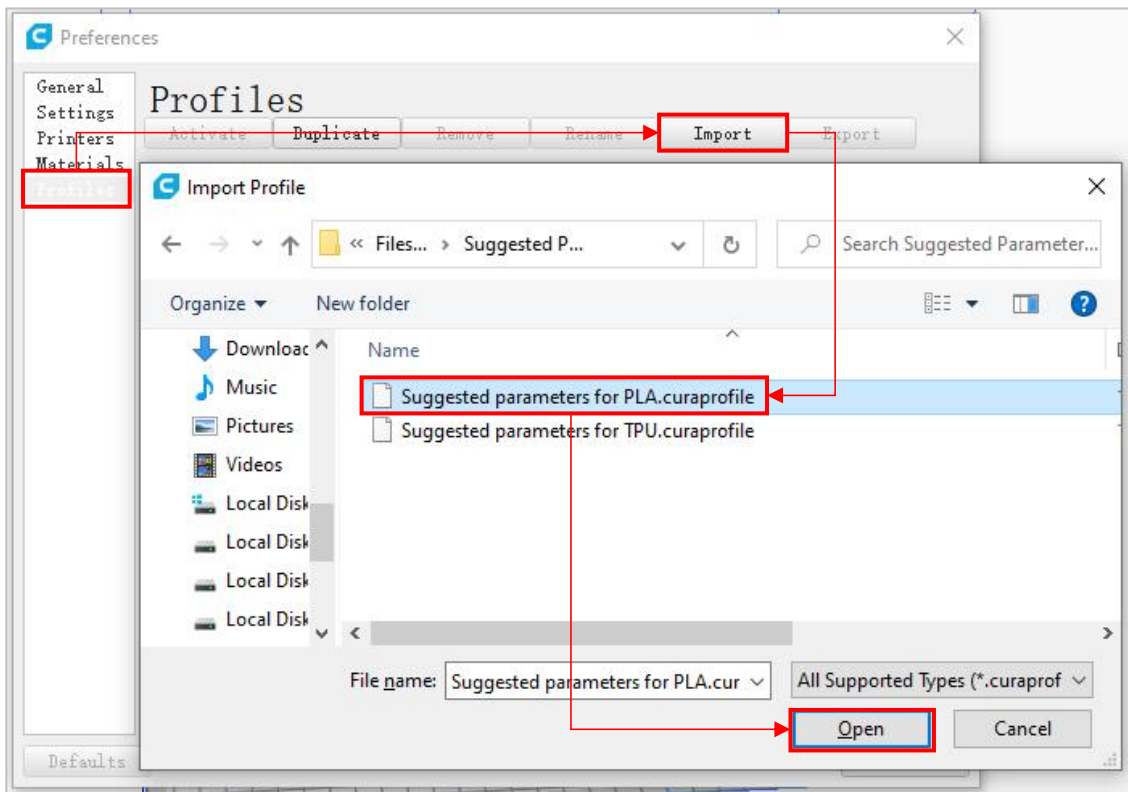
Einführung in den Betrieb der Slicing-Software

(2) Klicken Sie auf derselben Oberfläche, die in Schritt (1) geöffnet wurde, links auf **Profiles**. Klicken Sie auf die Schaltfläche **Import**, wählen Sie die zu importierende Parameterkonfigurationsdatei im Dialogfeld **Import Profiles** aus und klicken Sie dann auf **Open**.

*Wählen Sie je nach Art des Verbrauchsmaterials unterschiedliche Parameterkonfigurationsdatei aus.

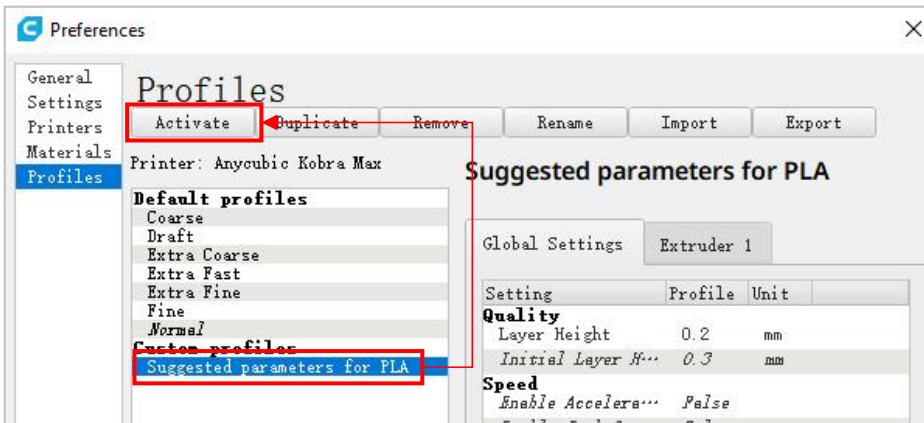
*Die Version der Slicing-Software, die der Parameterkonfigurationsdatei auf der Speicherkarte entspricht, ist 4.2.1, was nicht mit anderen Versionen von Cura übereinstimmt.

*Pfad der Parameterkonfigurationsdatei: Speicherkarte → "Files_English_Ancubic Kobra Max" → "Suggested Parameters Profiles".

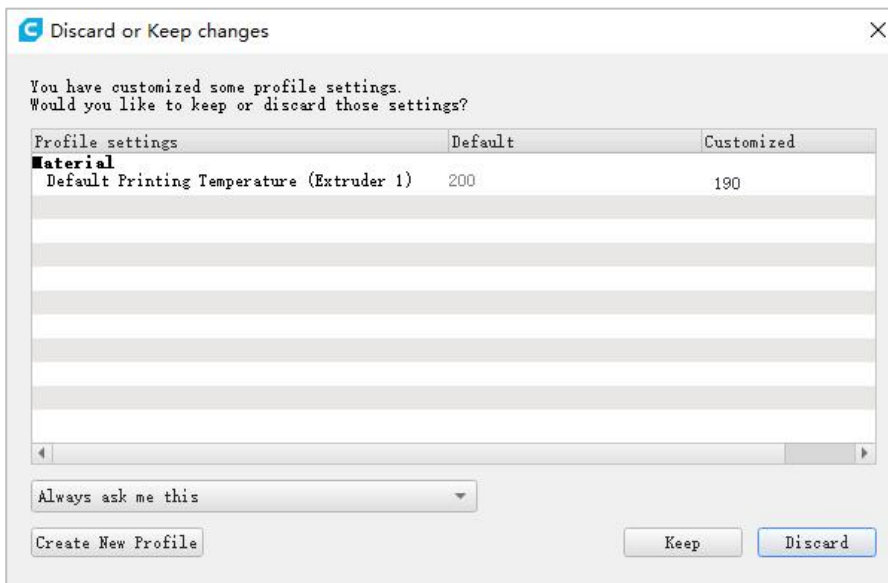


Einführung in den Betrieb der Slicing-Software

(3) Klicken Sie auf die neu importierte Konfigurationsdatei, um sie auszuwählen, und klicken Sie dann auf **Activate**.

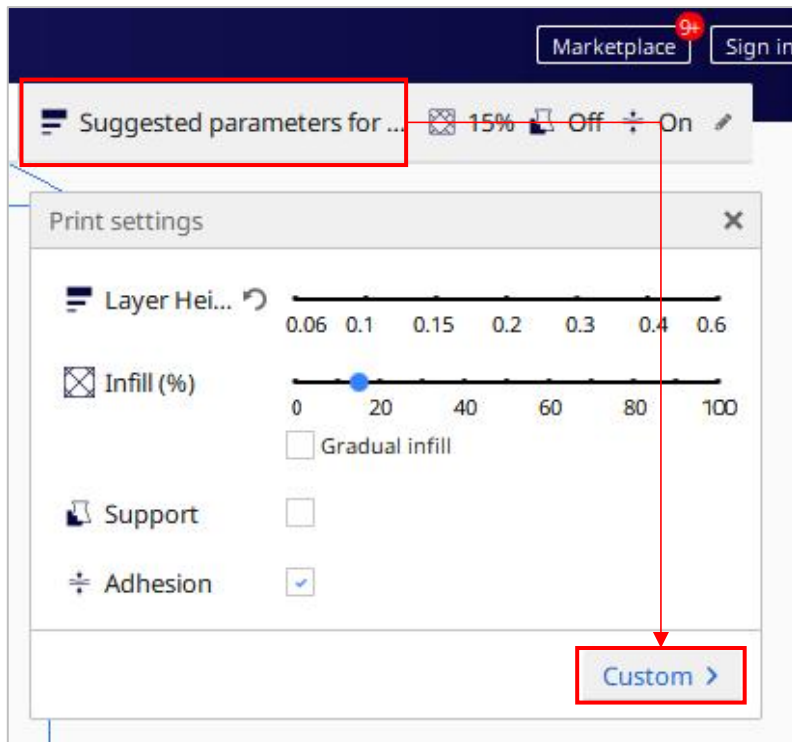


* Beachten Sie, dass ein Popup-Fenster erscheinen kann, wenn Sie auf **Activate** klicken. Wenn ein Popup-Fenster erscheint, überprüfen Sie bitte die aufgeführten Parameterwerte sorgfältig. Sie können auf **Keep** klicken, um den zuvor eingestellten Parameterwert beizubehalten, oder auf **Discard** klicken, um den Parameterwert des Profils zu aktivieren.

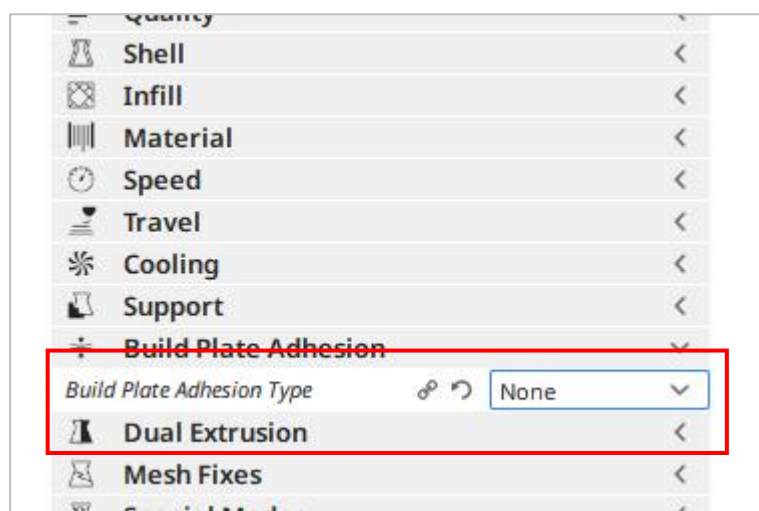


Zusätzliche Anweisungen:

- ① Nachdem der Benutzer die Parameterkonfigurationsdatei importiert hat, können die Parameter auf der Grundlage der Konfigurationsdatei angepasst werden. Um den Druckeffekt des Modells nicht zu beeinträchtigen, empfehlen wir Benutzern dennoch, die auf der Speicherkarte bereitgestellte Parameterkonfigurationsdatei zu verwenden.



- ② Beim Drucken des größten Modells (400 × 400 × 450 mm) muss der Parameter **Build Plate Adhesion** → **Build Plate Adhesion Type** auf "None" eingestellt werden, da das Modell sonst den Druckbereich des Geräts überschreitet.



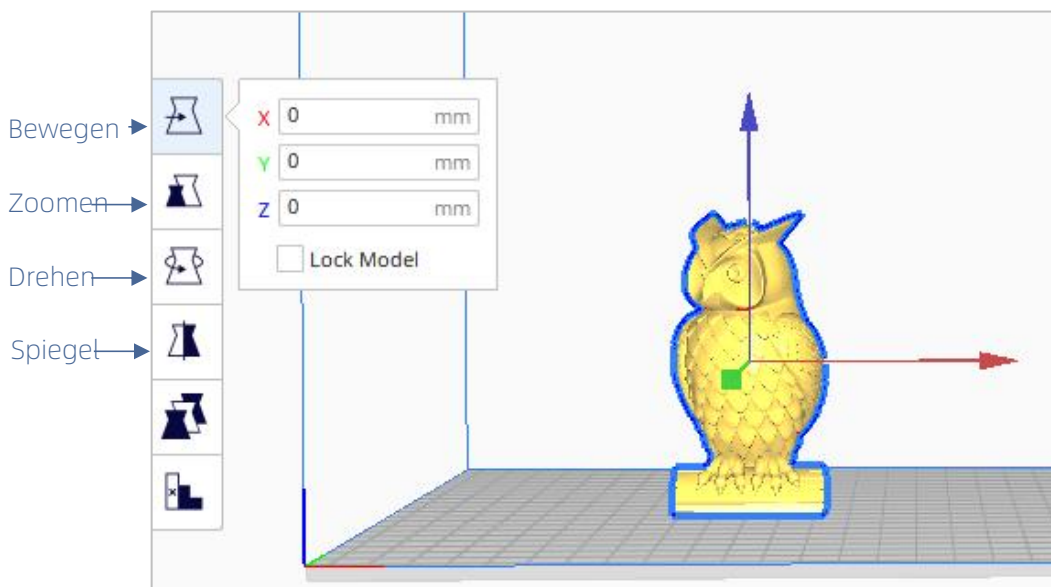
4. Import und Anpassung von Modellen

*Modelle können von der offiziellen Anycubic-Website <https://anycubic.com> oder www.thingiverse.com heruntergeladen werden.

(1) Klicken Sie auf die Schaltfläche "Open File" in der oberen linken Ecke der Softwareoberfläche, um die Modelldatei zu importieren, oder ziehen Sie die Modelldatei direkt in die Software.



(2) Klicken Sie mit der linken Maustaste auf das Modell, um das Anpassungswerkzeug auf der linken Seite der Benutzeroberfläche zu aktivieren. Klicken Sie links auf das Werkzeugsymbol, klicken Sie dann auf die Steuerelemente auf dem Modell und ziehen Sie sie, um Anpassungen am Modell vorzunehmen.



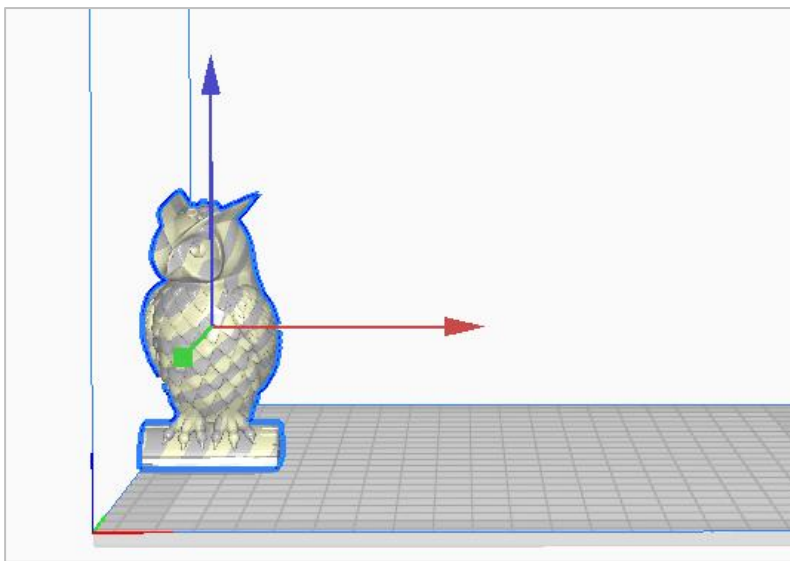
Der Name des Modells im Bild oben:
owl
Autor des Modells im Bild oben:
etotheipi

Einführung in den Betrieb der Slicing-Software

Weitere Bedienungsanleitungen:

- ① Halten Sie das Scrollrad in der Mitte der Maus gedrückt, um die Maus zu bewegen und die Plattformposition zu ändern.
- ② Scrollen Sie mit dem Rad in der Mitte der Maus, um zu zoomen.
- ③ Halten Sie die rechte Maustaste gedrückt und bewegen Sie die Maus, um die Perspektive der Plattform zu ändern.

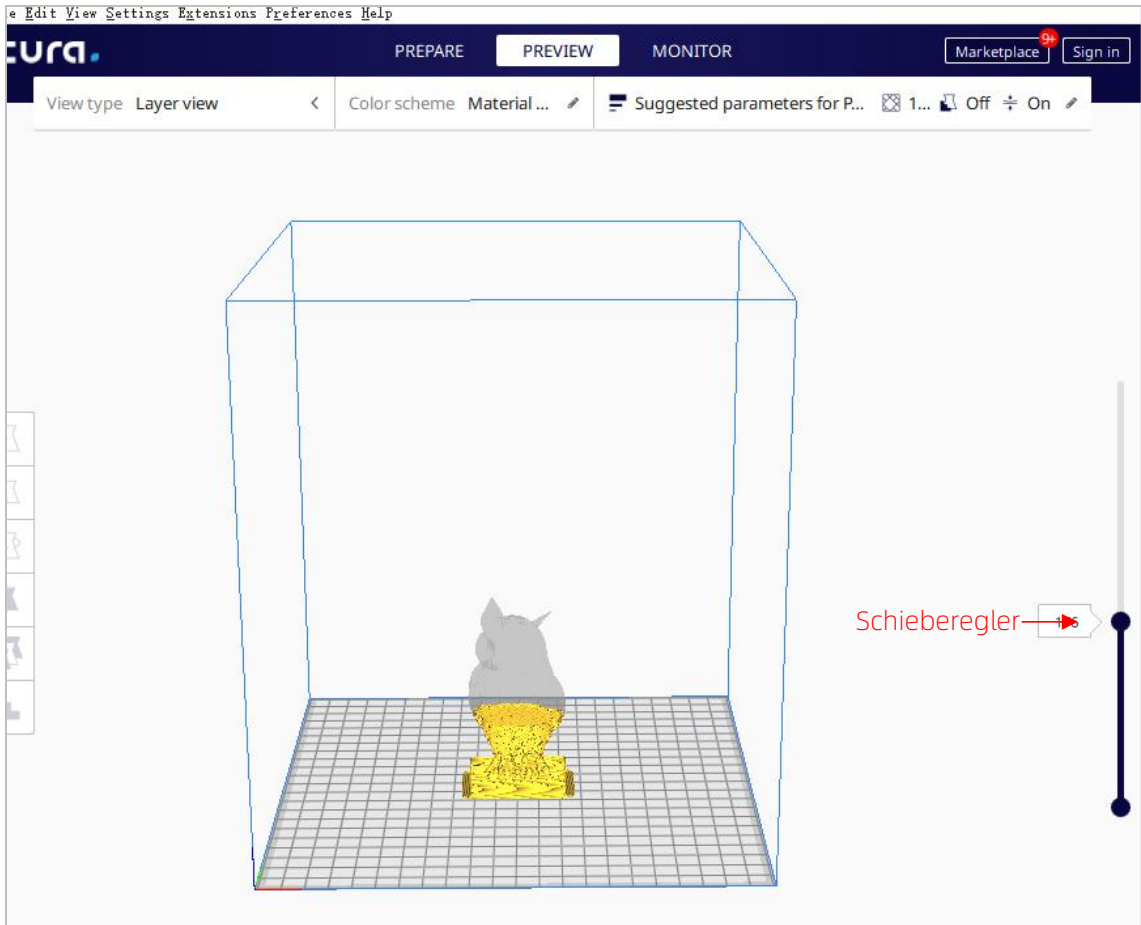
*Hinweis: Beim Bewegen des Modells darf das Modell den Druckbereich nicht überschreiten. Wenn sich das Modell in einem grau-gelben Zustand befindet, wie in der Abbildung unten gezeigt, zeigt dies an, dass das Modell den Druckbereich überschreitet.



5. Slicing und Vorschau

Nachdem die Druckparameter eingestellt sind, klicken Sie auf die **Slice**-Schaltfläche in der unteren rechten Ecke der Software. Nachdem das Slicing abgeschlossen ist, klicken Sie auf die Schaltfläche **Preview**, um zur Vorschau zu wechseln, und ziehen Sie den Schieberegler auf der rechten Seite, um eine Vorschau des simulierten Druckvorgangs anzuzeigen.



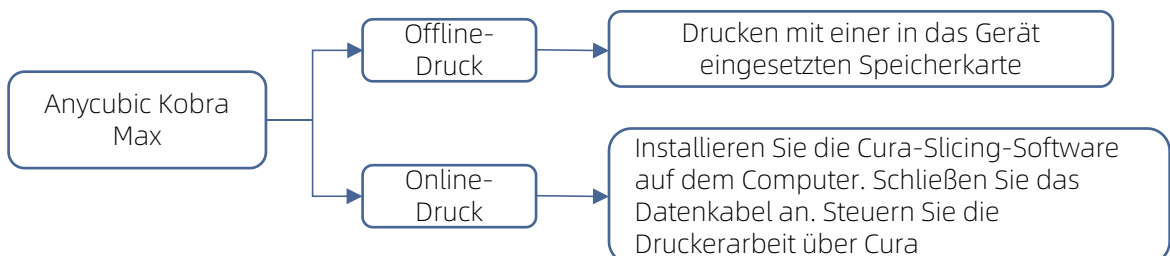


8. Offline-Druck und Online-Druck

Der Anycubic Kobra Max 3D-Drucker hat zwei **Funktionsmöglichkeiten**: Offline-Druck und Online-Druck.

Offline-Druck: Führen Sie die Speicherkarte in den Speicherkartensteckplatz ein, klicken Sie **im Hauptmenü** des Gerätebildschirms auf "Print" und wählen Sie dann die Datei auf der Speicherkarte zum Drucken aus.

Online-Druck: Der Computer wird über den Datenkabel mit dem Drucker verbunden. Eine Slicing-Software wie bspw Cura wird verwendet, um den Druck zu steuern.



Einführung in den Betrieb der Slicing-Software

Das Online-Drucksignal wird vom Computer über die Datenleitung übertragen, die anfällig für instabile Faktoren wie Signalstörungen ist. Daher wird Kunden empfohlen, den Offline-Druck zu verwenden.

Im Folgenden wird erläutert, wie Sie den Offline-Druck bzw. den Online-Druck verwenden.

● Offline-Druck (empfohlen)

Klicken Sie nach dem Slicen in der unteren rechten Ecke der Cura-Software auf **Save to File**, um die Modell-GCode-Datei zu speichern und auf die Speicherkarte zu kopieren. Klicken Sie im Hauptmenü des Gerätebildschirms auf "Print" und wählen Sie dann die Datei zum Ausdrucken aus, welche sich auf der Speicherkarte befindet.

* Der GCode-Dateiname muss aus englischen Buchstaben, Leerzeichen, Unterstrichen und deren Kombinationen bestehen. Damit das Gerät die GCode-Dateien auf der Speicherkarte besser erkennt, sichern Sie bitte alle Dateien auf der Speicherkarte auf dem Computer und lassen Sie die Speicherkarte nur GCode-Dateien speichern, und die Tiefe unterstützt nur einen Ordner.



● Online-Druck

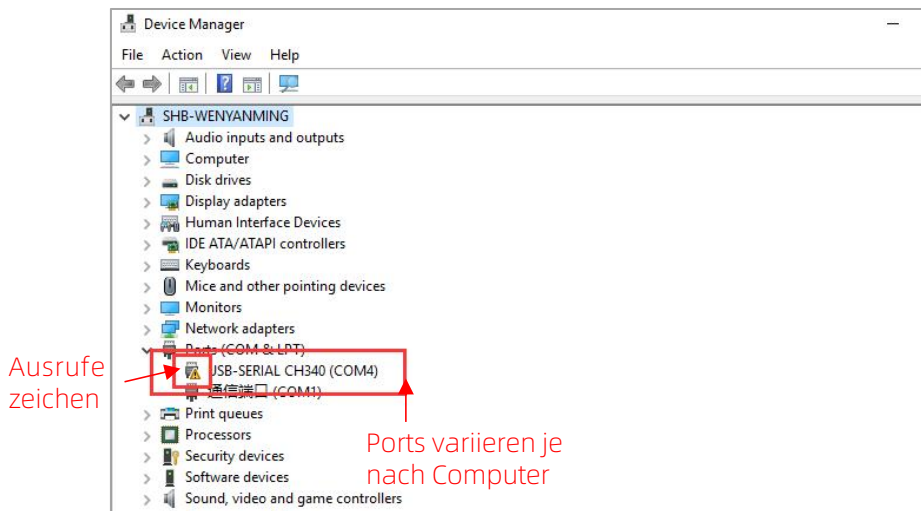
Um die Online-Druckmethode zu verwenden, müssen Sie zuerst die Treibersoftware installieren. Nach Anschluss des Datenkabels kann der Drucker über die Cura-Software gesteuert werden.

(1) Schalten Sie das Gerät ein und verbinden Sie Drucker und Computer mit einem Datenkabel. Überprüfen Sie, ob der Treiber automatisch installiert wird: Klicken Sie mit der rechten Maustaste auf den Computer und wählen Sie "This PC" → klicken Sie auf "Properties" → wählen Sie "Device manager". Wenn das Ausrufezeichen wie in der Abbildung unten angezeigt wird, müssen Sie den Druckertreiber manuell auf den Computer installieren.

* Der Kommunikationschip von Anycubic Kobra Max ist CH340.

* Der CH340-Treiber wurde auf die Speicherkarte kopiert, der Dateipfad: Speicherkarte → "Files_English_Anyubic Kobra Max" → "Driver_CH341" → "Windows". Benutzer können den CH340-Treiber auch im Internet suchen und herunterladen. *.Der CH341-Treiber ist für den CH340-Chip geeignet

Einführung in den Betrieb der Slicing-Software



(2) Doppelklicken Sie auf "CH341SerSetup.exe" auf der Speicherkarte und folgen Sie dem Installationsassistenten, um die Treibersoftware manuell zu installieren. Wenn Schritt (1) bereits automatisch installiert wird, ignorieren Sie diesen Schritt bitte.

*Nachdem die Installation abgeschlossen ist, überprüfen Sie bitte anhand der Methode in Schritt (1), ob der Treiber ohne Ausrufezeichen erkannt wurde.

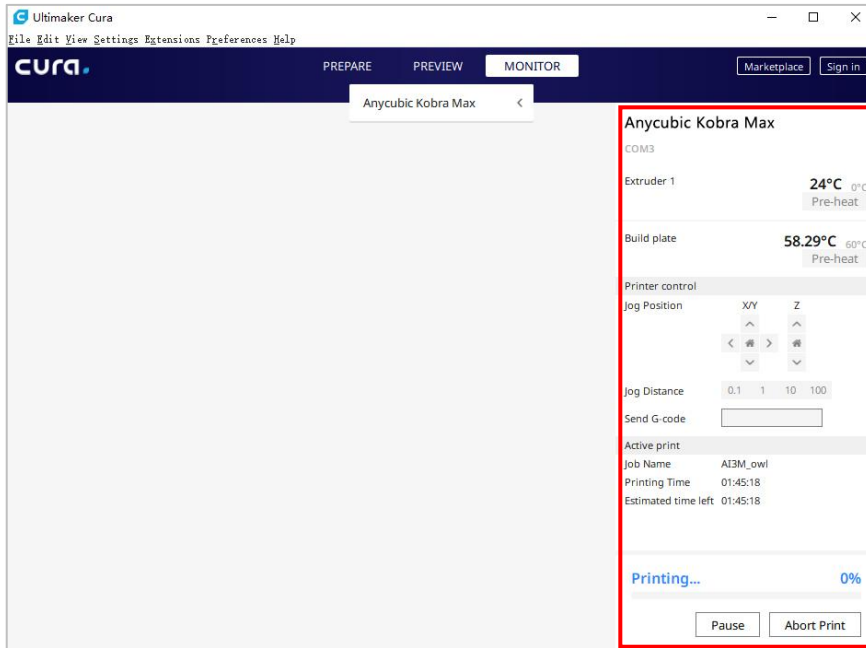
(3) Klicken Sie nach dem Slice auf **Print via USB**, um zur Überwachungsoberfläche zu wechseln. Nachdem Sie länger als zehn Sekunden gewartet haben, wird das Bedienfeld auf der rechten Seite der Oberfläche angezeigt. Ab diesem Punkt beginnt die Maschinenplattform zu erhitzen und ist druckbereit.

*Wenn die Überwachungsschnittstelle weiterhin nichts anzeigt, bedeutet dies, dass der Computer und der Drucker nicht richtig verbunden sind. Bitte ziehen Sie das Datenkabel ab und schließen Sie es erneut an.

* Entfernen Sie während des Druckvorgangs nicht das Datenkabel, da sonst der Druckvorgang unterbrochen wird.

* Im Falle ungewöhnlicher Geräusche während des Druckvorgangs können Sie das Gerät direkt ausschalten, siehe "FAQ-Leitfaden" oder wenden Sie sich an den Kundendienst.

Einführung in den Betrieb der Slicing-Software



Anweisungen zum Fortsetzen des Druckens bei ausgeschaltetem Gerät

Im Falle eines Stromausfalls während des Druckens speichert das Gerät automatisch den Druckzustand vor dem Stromausfall. Nach dem Neustart zeigt der Bildschirm die Eingabeaufforderung zum Ausschalten und Fortsetzen des Druckvorgangs an. Falls erforderlich, klicken Sie bitte auf "Continue", wenn nicht, klicken Sie bitte auf "Cancel".



Tipp: Bevor Sie mit dem Drucken fortfahren, entfernen Sie bitte überschüssiges Material an Düse und Modell, um den Druckeffekt nicht zu beeinträchtigen.

Tägliche Wartung

Wenn Sie nach längerem Gebrauch des Geräts nicht auf die Wartung achten, wird dies langfristig die Druckqualität beeinträchtigen und zu Problemen, wie verstopfte Düsen, führen. Während der Nutzung sollte darauf geachtet werden, das Gerät kontinuierlich zu warten, um die Lebensdauer zu verlängern.

Im Folgenden sind die täglichen Wartungspunkte aufgeführt:

1. Wenn sich Rückstände in der Düse befinden, sollten diese sofort gereinigt werden. Eine feine Nadel sollte verwendet werden, um die Düse vor dem Vorwärmen zu reinigen. Lässt sich die Düse nicht mit der feinen Nadel reinigen, so muss die Düse ausgetauscht werden.
2. Schmieren Sie bewegliche Teile wie Gewindestangen, Linearlager, Schraubstangen, Messingmuttern usw. regelmäßig mit Schmieröl. Die Anwendung von Schmieröl auf bewegliche Teile verringert die Reibung zwischen diesen und minimiert den Verschleiß zwischen Buchsen und Gleitstangen.
3. Führen Sie nach dem Drucken eine gründliche Reinigung durch und entfernen Sie rechtzeitig Schmutz und sonstige Verunreinigungen von Düse, Plattform, Führungsschienen, Motor, Lüfter usw. Die Ansammlung von Schmutz über einen längeren Zeitraum erschwert die Reinigung.
4. Achten Sie auf den Verschleiß der D-Rolle. Bei starkem Verschleiß muss die D-Rolle ausgetauscht werden, um die Erfolg des gedruckten Modells sicherzustellen.
5. Die Druckplattform muss nach dem Drucken jedes Modells gereinigt werden, um die darunter liegende Haftung des Modells sicherzustellen.
6. Wenn festgestellt wird, dass der Riemen auf natürliche Weise durchhängt, bedeutet dies, dass der Riemen locker ist. Sollte dies passieren, so ist es notwendig, die Straffheit des Riemens wiederherzustellen.

1. Abnormale Geräusche und Vibrationen eines bestimmten Motors der X/Y/Z-Achse

- ① Wenn der Endschalter der entsprechenden Achse nicht normal ausgelöst werden kann = Prüfen Sie bitte, ob die Bewegung der entsprechenden Achse gestört ist, insbesondere beim Zurückfahren auf Null.
- ② Die Motorverkabelung ist locker = Bitte überprüfen Sie die Verkabelung.
- ③ Der Antriebsstrom ist zu groß / klein = Bitte Kundendienst kontaktieren.
- ④ Motor ist beschädigt = Bitte Kundendienst kontaktieren.
- ⑤ Das Motorsynchronisationsrad ist locker.
- ⑥ Der Riemen ist locker = Überprüfen Sie bitte die Spannung des Riemens an jeder Position von X / Y / Z und ob der Riemen während der Bewegung des Motors rutscht.

2. Die Speicherkarte wird nicht erkannt

- ① Die Speicherkarte ist beschädigt = Bitte legen Sie die Speicherkarte in andere Geräte ein, um sicherzustellen, dass die Speicherkarte normal gelesen werden kann, andernfalls ersetzen Sie bitte die Speicherkarte.
- ② Die Datei ist ungültig = siehe Speichern der GCode-Datei in "Offline drucken" auf Seite 41.
- ③ Bildschirmfehler = Bitte starten Sie das Gerät neu.

3. Die Extrusion der Düse ist anormal, und der Zuführmotor rutscht und macht anormale Geräusche

- ① Das Filament ist verknotet und der Teflon-Zuführschlauch ist gequetscht bzw. verformt = Bitte ziehen Sie am Filament und prüfen Sie, ob der Widerstand normal ist.
- ② Die Drucktemperatur ist zu niedrig = Bitte erhöhen Sie die Drucktemperatur entsprechend (in der Regel auf 190-210°C für PLA-Material und 230-240°C für ABS-Material).
- ③ Die Düse ist verstopft = Versuchen Sie, den Druckkopf kurz auf eine Temperatur von mehr als 230°C zu erhitzen und das Filament manuell (mit Kraft) in den Extruder zu schieben, um das Austreten des verstopften Materials zu erleichtern, oder verwenden Sie eine 0,4-mm-Nadel, um die Düse im vorgeheizten Zustand zu befreien. Tauschen Sie andernfalls die Düse aus oder verwenden Sie einen Ersatzdruckkopf.
- ④ Die Wärmeableitung des Druckkopfs ist nicht ausreichend = Bitte stellen Sie sicher, dass der Wärmeableitungsventilator des Druckkopfs ordnungsgemäß funktioniert.
- ⑤ Wenn Sie längere Zeit mit einer Geschwindigkeit drucken, die höher als die maximale Geschwindigkeit des Geräts ist = Reduzieren Sie bitte die Geschwindigkeit.
- ⑥ Überprüfen Sie, ob der Extruder normal ist, ob die Reibungskraft des Extruderrads zu den Verbrauchsmaterialien ausreichend ist, und Sie können versuchen, das Extruderrad festzuziehen oder zu reinigen.

4. Der Druckkopf ist undicht

- ① Die Düse/Heizblock/Hals ist nicht festgezogen = Bitte prüfen und festziehen/Ersatzdruckkopf ersetzen/ bzw. Kundendienst kontaktieren.

5. Modellfehlausrichtung

- ① Das Gerät bewegt sich oder druckt zu schnell = Versuchen Sie, die Geschwindigkeit zu verringern.
- ② Der Riemen der X / Y-Achse ist zu locker und das Synchronrad ist nicht fest befestigt = Bitte stellen Sie die Spannung des Riemens ein und befestigen Sie das Synchronrad.
- ③ Der Treiberstrom ist zu klein.

6. Die erste Schicht des Modells kann nicht auf die Plattform geklebt werden

- ① Die Düse ist zu weit von der Plattform entfernt = Bitte versuchen Sie, die Plattform zu nivellieren; Stellen Sie gleichzeitig die "Anfangsschichtdicke" in Cura auf 0,2 und die "Linienbreite der Anfangsschicht" (z. B. auf 150) ein, um die Haftung der ersten Schicht zu verbessern.
- ② Die Druckgeschwindigkeit ist zu schnell = Versuchen Sie, die "Unterschichtgeschwindigkeit" auf 20 zu senken.
- ③ Halten Sie die Plattform sauber und frei von Schmutz.
- ④ Fügen Sie der Slicing-Software "Brim" oder "Raft" hinzu, um die Haftung des Modells auf der Plattform zu erhöhen.

7. Der Touchscreen reagiert nicht

- ① Bitte überprüfen Sie, ob das flexible Kabel am Bildschirm locker ist.
- ② Am Rand des Bildschirms befindet sich ein Fremdkörper, der beim Klicken auf andere Teile des Bildschirms keine Reaktion hervorruft.
- ③ Bitte wenden Sie sich an den Kundendienst, wenn der Bildschirm aufgrund des Transports beschädigt ist.

8. Anormaler Alarm des T0-Sensors

- ① Bitte prüfen Sie, ob die Kabel am Druckkopf und an der Platine des Druckkopfes locker oder beschädigt sind.

9. Der Bewegungspfad des Druckkopfs ist während des Betriebs anormal

- ① Falsche Modellauswahl in Cura, siehe Druckereinstellungen auf Seite 43.

10. Der Druckvorgang wurde abnormal beendet

- ① Es besteht die Möglichkeit von Signalstörungen beim Online-Druck. Es wird empfohlen, von einer Speicherkarte zu drucken.
- ② Die GCode-Datei auf der Speicherkarte ist nicht normal.
- ③ Cura hat beim Slicen Plugins aktiviert, alle in Cura geöffneten Plugins sollen geschlossen werden.
- ④ Die Qualität der Speicherkarte ist instabil, versuchen Sie es mit einer anderen Speicherkartenmarke.
- ⑤ Die Versorgungsspannung ist instabil, bitte drucken Sie, wenn die Spannung stabil ist.

11. Ein Teil der Struktur des Modells kann nicht ausgedruckt werden

- ① Spezielle Konstruktionen wie einige hängende Konstruktionen müssen, je nach Modell, gestützt und angepasst werden. Es wird empfohlen, nach dem Slicen eine Vorschau der Druckschicht anzuzeigen, um zu sehen, ob die Anforderungen erfüllt werden.

12. Das Phänomen des Seidenziehens ist schwerwiegender

- ① Der Rückzugsabstand ist unzureichend und der Rückzugsabstand ist beim Slicen größer eingestellt.
- ② Die Rückzugsgeschwindigkeit ist zu langsam = Stellen Sie die Rückzugsgeschwindigkeit während des Slicens höher ein.
- ③ Die Drucktemperatur ist zu hoch = Ist die Fließfähigkeit und Viskosität des Filaments relativ stark, so reduzieren Sie die Drucktemperatur ein wenig.

13. Düsen sind während des Druckens niedrig oder hoch

- ① Die Düse ist niedrig und muss für die Z-Achse positiv kompensiert werden.
- ② Die Düse ist hoch und muss für die Z-Achse negativ kompensiert werden.

Tipps

1. Anycubic 3D-Drucker erzeugen während des Betriebs hohe Temperaturen. Es ist strengstens verboten, die Arbeitsteile zu berühren oder das extrudierte Material direkt mit den Händen zu berühren.
 2. Bitte tragen Sie Hochtemperaturhandschuhe, um das Gerät zu bedienen, um Verbrennungen zu vermeiden.
 3. Bewahren Sie den 3D-Drucker und sein Zubehör außerhalb der Reichweite von Kindern auf.
 4. Wenn Sie die Sicherung ersetzen müssen, wählen Sie bitte eine 250-V-10-A-Sicherung, um einen Kurzschluss zu vermeiden.
 5. Dieses Gerät ist mit einem steckbaren Stecker verbunden, bitte ziehen Sie es direkt ab, wenn es längere Zeit nicht benutzt wird oder wenn das Gerät ausgeschaltet ist.
-

Nochmals vielen Dank, dass Sie sich für **ANYCUBIC**-Produkte entschieden haben! Wir gewähren auf unsere Produkte und deren Zubehör eine Garantiezeit von bis zu 1 Jahr. Wenn Sie Fragen haben, melden Sie sich bitte auf der offiziellen Website von **ANYCUBIC** (<https://support.anycubic.com/>) an, um nach der Lösung des Problems zu fragen, oder wenden Sie sich an den Kundendienst des Geschäfts, in dem Sie den Drucker gekauft haben. Es wird ein professionelles technisches After-Sales-Team für Sie da sein.