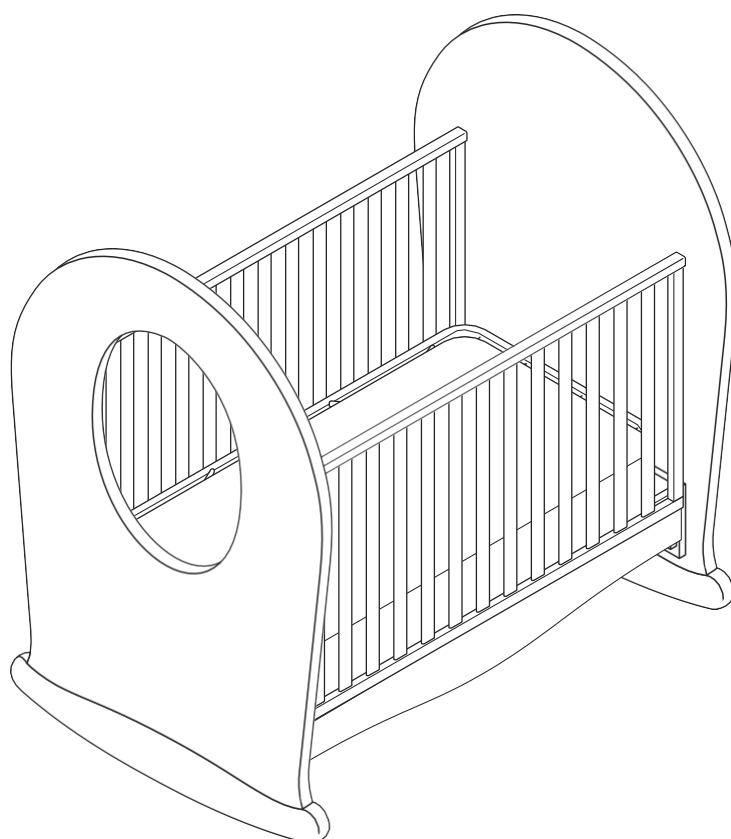


# *Pat cu panou E*



## *Instrucțiuni de asamblare*

**IMPORTANT: CITIȚI CU ATENȚIE ȘI PĂSTRAȚI PENTRU UTILIZARE ULTERIOARĂ**  
ESTE INDICAT SĂ VERIFICAȚI TEMEINIC TOATE ELEMENTELE ÎNAINTE DE ASAMBLARE ȘI SĂ URMAȚI CU ATENȚIE  
INSTRUCȚIUNILE. COMPANIA ÎȘI REZERVĂ DREPTUL DE A NU ÎNLOCUI GRATUIT NICIUN ARTICOL ASAMBLAT, CHIAR DACĂ  
ANUMITE ELEMENTE AU FOST GĂSITE DETERIORATE ANTERIOR SAU DETERIORAREA A FOST CAUZATĂ DE ASAMBLAREA  
INCORECTĂ SAU UTILIZAREA INCORECTĂ A PRODUSULUI

**IMPORTANT: READ CAREFULLY AND RETAIN THIS SHEET FOR FURTHER USE**

WE SUGGEST TO CONTROL CAREFULLY ALL ELEMENTS BEFORE THE ASSEMBLING AND TO FOLLOW CAREFULLY INSTRUCTIONS.  
COMPANY WILL NOT SUBSTITUTE FOR FREE ITEMS ASSEMBLED EVEN IF ELEMENTS WERE FOUND BROKEN, OR IF THE DAMAGE  
IS CAUSED FROM WRONG ASSEMBLING OR WRONG USE OF THE ITEM

## Articol conform cu normele de siguranță EN 716-1:2008

Salteaua selectată trebuie să fie astfel încât înălțimea interioară (adică distanța dintre suprafața saltelei și partea superioară a patului) să fie de cel puțin 500 mm în poziția cea mai de jos a somierei și de cel puțin 200 mm în poziția cea mai înaltă.

Deoarece poziția cea mai de jos a somierei este cea mai sigură, utilizați-o de îndată ce bebelușul ajunge la vârsta la care se poate ridica în picioare. În cazul în care copilul este lăsat singur în pătuț, asigurați-vă întotdeauna că laterala mobilă este ridicată.

Este periculos să lăsați ceva în pătuț în care copilul și-ar putea prinde piciorul, de pe care ar putea sări din pătuț sau care ar constitui un pericol de sufocare sau strangulare.

Distanța maximă dintre saltea și laterale trebuie să fie mai mică de 30 mm.

Nu introduceți în pătuț mai mult de o saltea.

Dispozitivele de asamblare trebuie să fie întotdeauna strânse corect. Verificați regulat pentru a vă asigura că șuruburile sunt strânse corect; dacă nu, strângeți-le pentru a evita agățarea sau prinderea (de îmbrăcăminte, lanțuri etc.), deoarece acest lucru ar putea constitui un pericol de strangulare.

Nu așezați pătuțul lângă o sursă de căldură (încălzitoare pe gaz sau electrice) care ar putea constitui un pericol de incendiu. Vă rugăm să nu utilizați pătuțul dacă una sau mai multe piese sunt deteriorate sau rupte.

Pentru curățare folosiți produse specifice pentru lemn și folosiți o cârpă moale.

Pentru a evita riscul de cădere a copilului, nu folosiți pătuțul atunci când acesta a crescut și se poate cățăra peste laturi.

## This item conforms to the safety regulations EN 716-1:2008

The mattress selected must be such that the inner height (that is the distance between the surface of the mattress and the top of the bed) is at least 500 mm in the lowest position of the base and at least 200 mm in the highest position.

Since the lowest position of the base is the safest, use it as soon as the baby is at an age when he can sit up. If the child is left alone in the cot, always make sure that the dropline is raised.

It is dangerous to leave something in the cot that could represent a foot-hold, a base for jump out of the cot or constitute a suffocation or strangulation hazard for the child.

The maximum distance between the mattress and sides must be less than 30 mm.

Do not insert into the crib more than one mattress.

The assembly devices must always be properly tightened. Regularly check to make sure that the screws are properly tightened; if not, tighten them to avoid snagging or hooking (clothing, chain, etc.) as this could constitute a strangulation hazard.

Do not put the cot near a heat source (gas or electrical appliances), which could constitute a fire hazard.

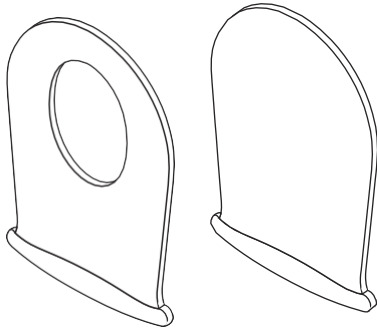
Please do not use the crib if one or more parts are damaged or broken.

For cleaning use specific wood products and use a soft cloth.

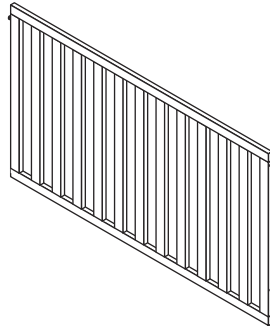
To avoid the child fall risk do not use the crib when the child grows up and could climb over the sides.

# Listă componente - Parts list

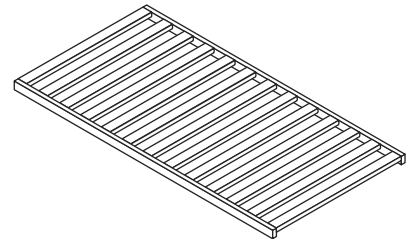
## Componente pătuț Crib parts



**2xA**  
Tăblie de cap/Tăblie de picioare  
Headboard/Footboard



**2xB**  
Laterale  
Cot sides



**1xC**  
Somieră  
Mattress base

## Componente sertar Drawer parts



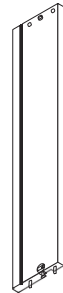
**1xD**  
Panou frontal  
Front panel



**1xE**  
Panou spate  
Back panel



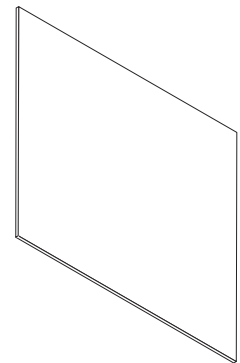
**1xF**  
Panou stânga  
Left panel



**1xG**  
Panou dreapta  
Right panel

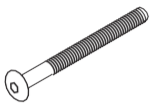


**1xH**  
Despărțitor central  
Center partition



**2xI**  
Panouri fund  
Bottom panels

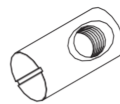
## Feronerie Hardware parts



**4xJ**  
65 mm



**6xK**



**4xL**



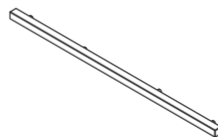
**4xM**



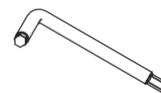
**2xN**



**2xP**



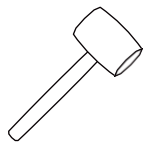
**2xU**



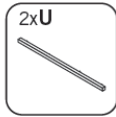
**1xV**

## Unelte necesare

### Tools needed

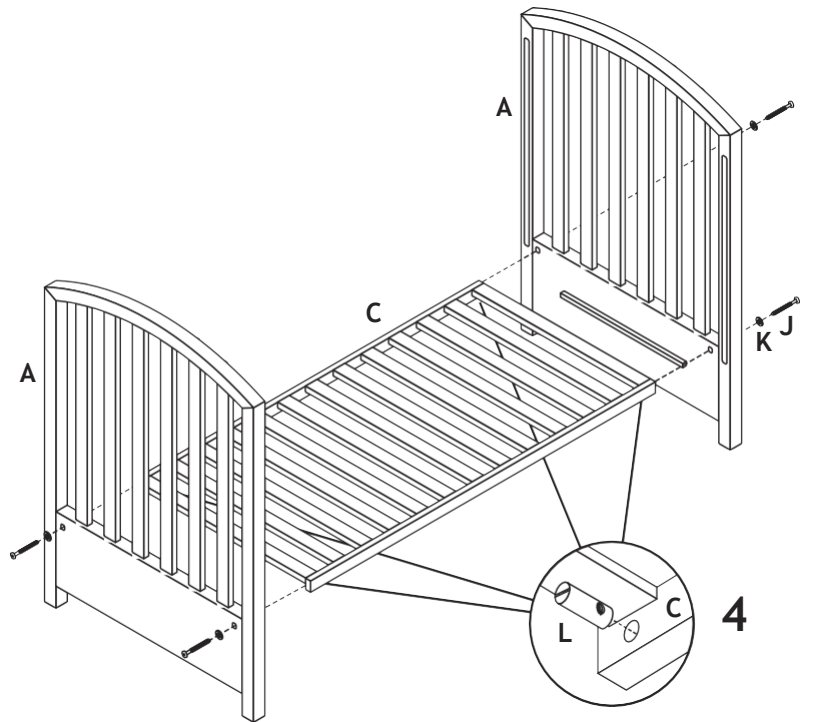
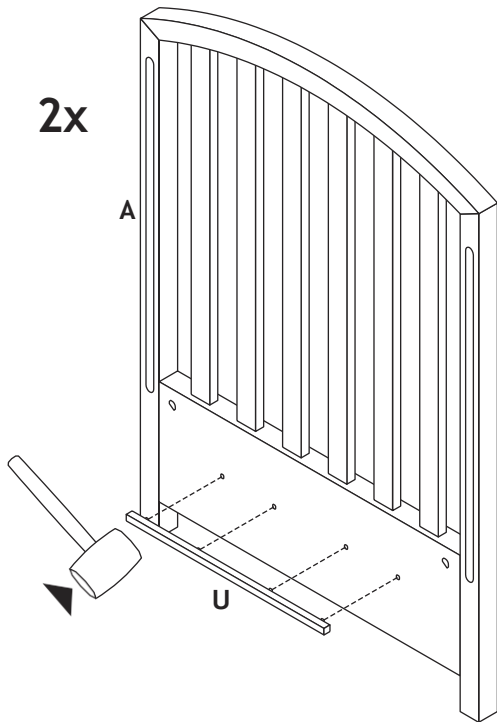
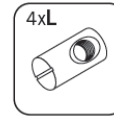
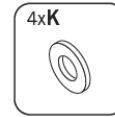
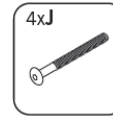


Pasul  
**1**



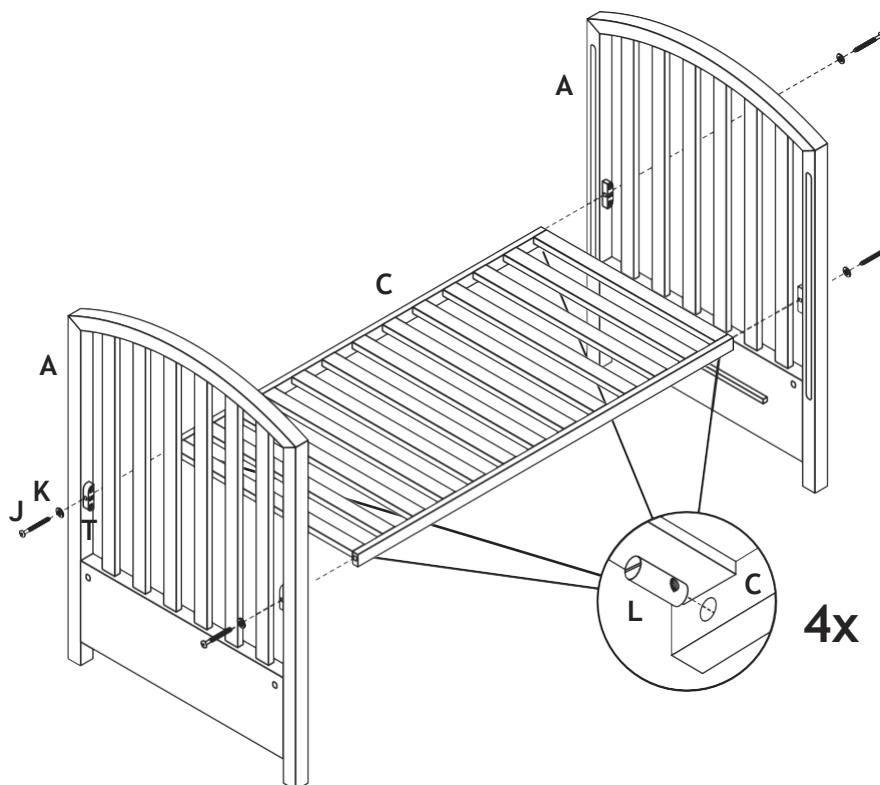
Pasul  
**2a**

Somieră - Poziție JOASĂ  
Mattress base - LOW position

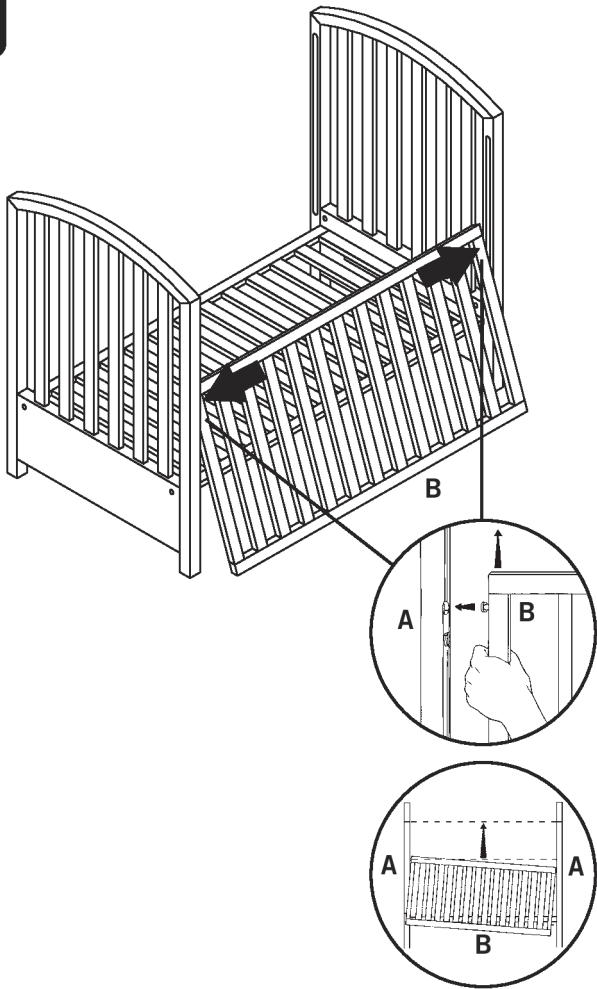


Pasul  
**2b**

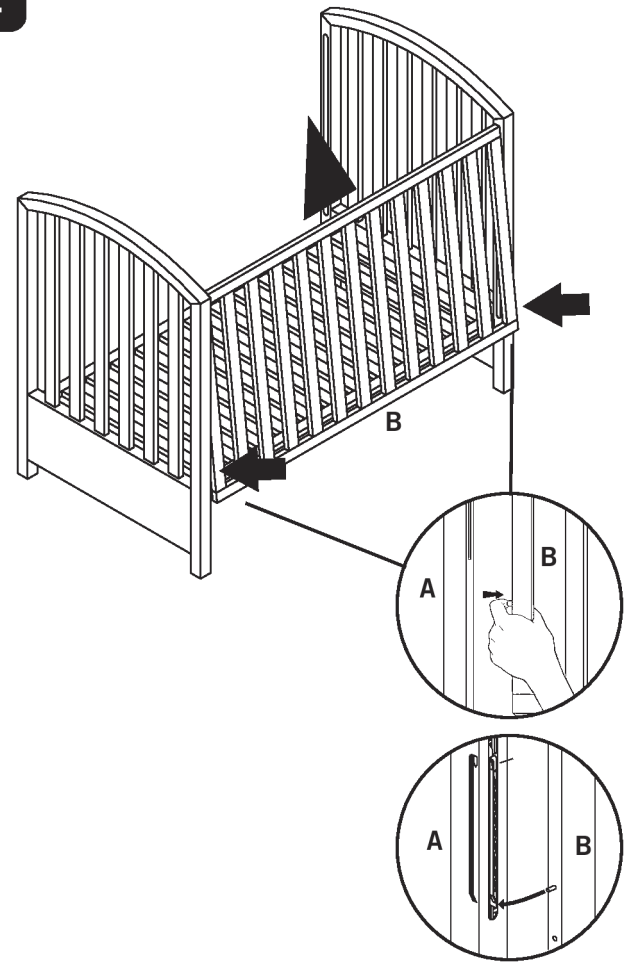
Somieră - Poziție ÎNALTĂ  
Mattress base - HIGH position



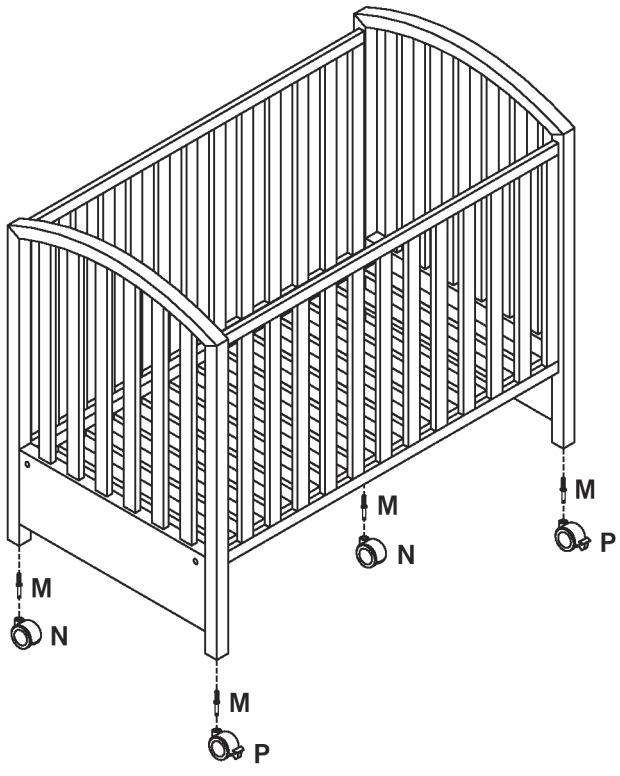
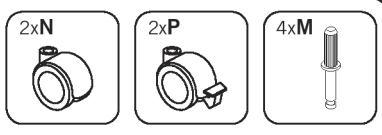
Pasul  
**3**



Pasul  
**4**



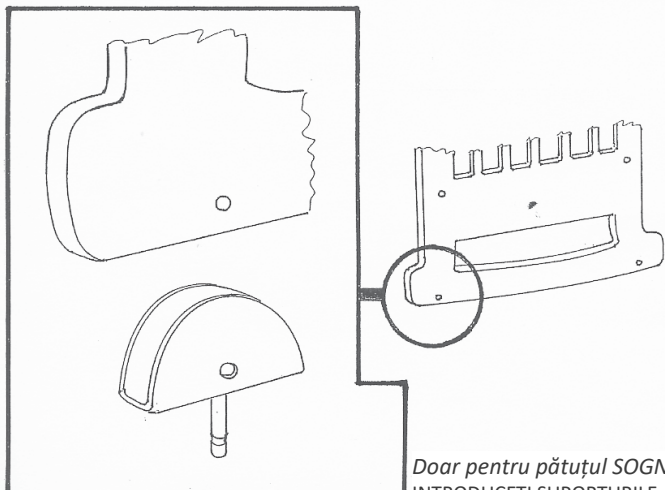
Pasul  
**5**



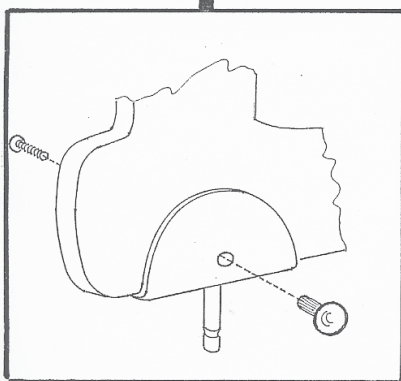
Pasul

6

### ASAMBLARE SUPOȚI ROȚI

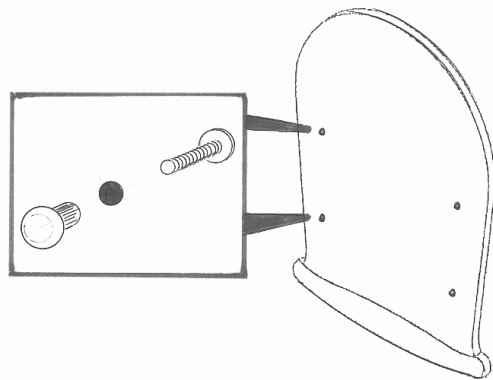


Doar pentru pătuțul SOGNO  
INTRODUCEȚI SUPOȚURILE  
METALICE ÎN PICIORUL TĂBLIEI  
DE CAP. FIXAȚI-LE CU  
FERONERIA. (1 ȘURUB + 1 CAP)



Pasul

6b

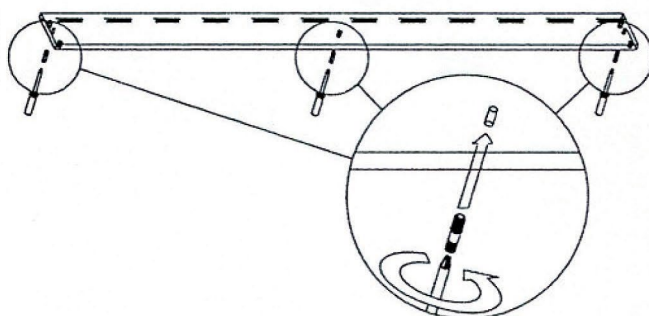
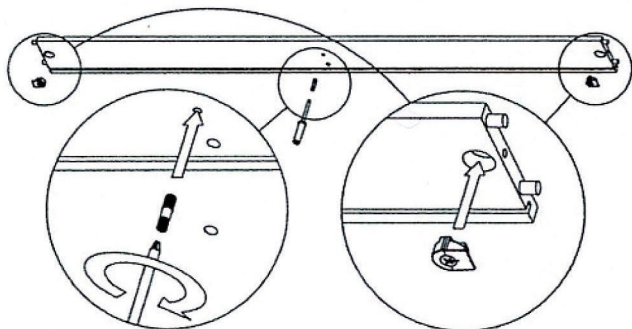
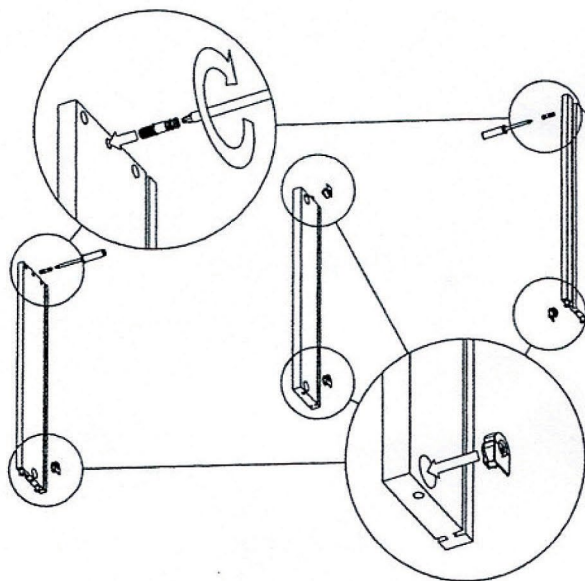
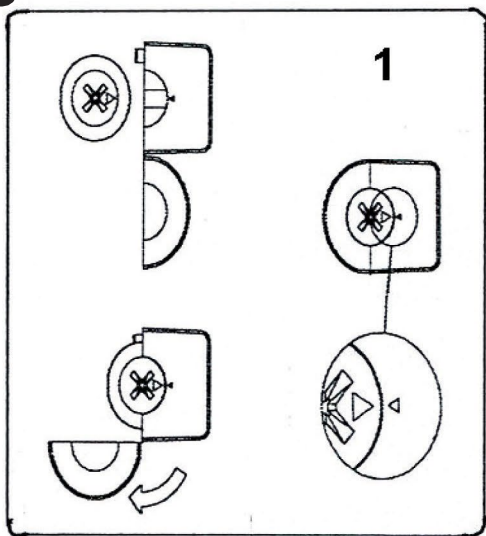


PENTRU A ÎNCHIDE GĂURILE  
PENTRU ȘURUBURILE DE  
FIXARE NEUTILIZATE ALE  
SOMIEREI, UTILIZAȚI  
FERONERIA ATAȘATĂ

Pasul

7

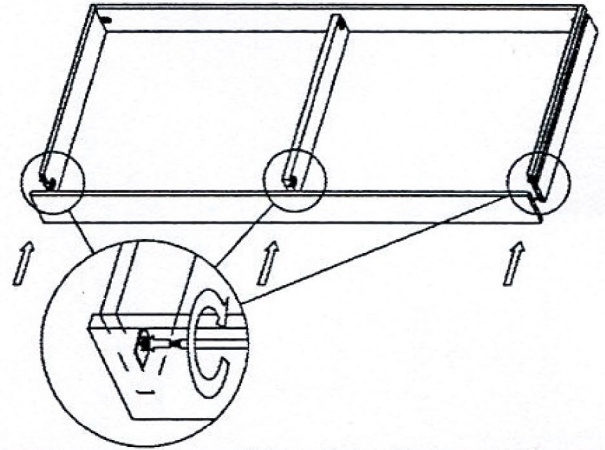
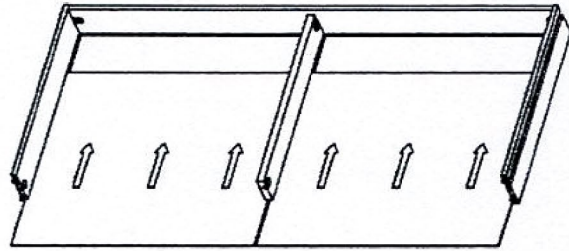
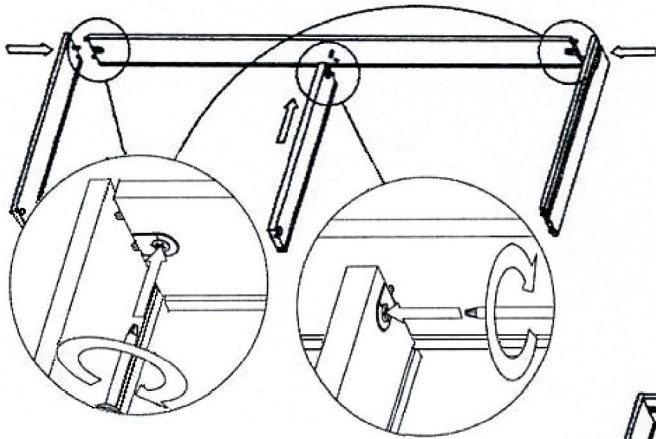
### Asamblare feronerie sertar Hardware drawer assembly



Paşul

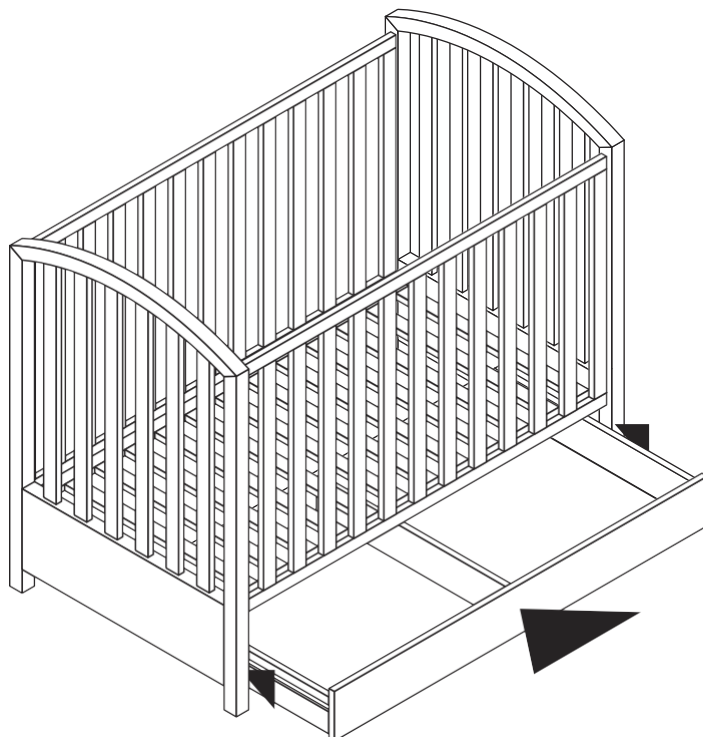
8

Asamblare sertar  
Drawer assembly



Paşul

9



## Descriere listă piese - Parts list description

Element Part	Cantitate Quantity	Descriere Description	Materiale componente Parts composition
A	1+1	Tăblie de cap/tăblie de picioare Headboard/Footboard	Fag masiv + PAL/MDF acoperit cu hârtie/lemn Solid beechwood + particleboard/MDF paper/wood coated
B	2	Laterale Sides	Fag masiv Solid beechwood
C	1	Somieră Mattress base	Fag masiv Solid beechwood
D	1	Panou frontal sertar Drawer front panel	MDF/PAL acoperit cu PVC PVC coated MDF/particleboard
E	1	Panou spate sertar Drawer back panel	PAL acoperit cu PVC PVC coated particleboard
F	1	Panou stâng sertar Drawer left panel	PAL acoperit cu PVC PVC coated particleboard
G	1	Panou drept sertar Drawer right panel	PAL acoperit cu PVC PVC coated particleboard
H	1	Despărțitor central sertar Drawer center partition	PAL acoperit cu PVC PVC coated particleboard
I	2	Panouri fund sertar Drawer bottom panels	MDF
J	4	Șuruburi pentru somieră Screws for mattress base	Metal Metal
K	6	Șaibe Washers	Plastic Plastic
L	4	Piulițe-tambur Barrel nuts	Metal Metal
M	4	Știfturi pentru roți Caster metal pins	Metal Metal
N	2	Roți Casters	Plastic Plastic
P	2	Roți cu frână Casters with brake	Plastic Plastic
U	2	Ghidaje sertar Drawer glides	Plastic Plastic
V	1	Cheie hexagonală Allen wrench	Metal Metal