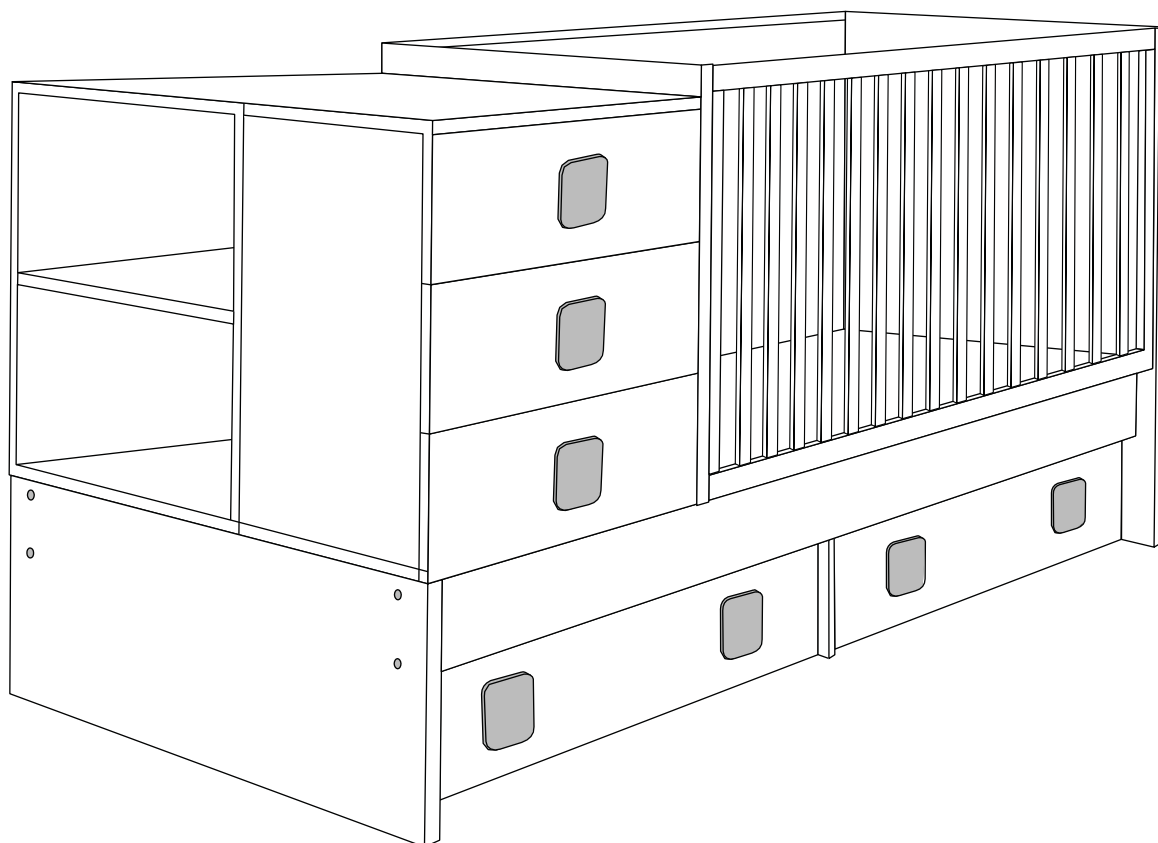


# *Pătuț Easy*



## *Instrucțiuni de asamblare*

**IMPORTANT: CITIȚI CU ATENȚIE ȘI PĂSTRAȚI PENTRU UTILIZARE ULTERIOARĂ**

ESTE INDICAT SĂ VERIFICAȚI TEMEINIC TOATE ELEMENTELE ÎNAINTE DE ASAMBLARE ȘI SĂ URMAȚI CU ATENȚIE INSTRUCȚIUNILE. COMPANIA ÎȘI REZERVĂ DREPTUL DE A NU ÎNLOCUI GRATUIT NICIUN ARTICOL ASAMBLAT, CHIAR DACĂ ANUMITE ELEMENTE AU FOST GĂSITE DETERIORATE ANTERIOR SAU DETERIORAREA A FOST CAUZATĂ DE ASAMBLAREA INCORECTĂ SAU UTILIZAREA INCORECTĂ A PRODUSULUI

**IMPORTANT: READ CAREFULLY AND RETAIN THIS SHEET FOR FURTHER USE**

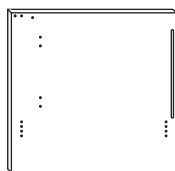
WE SUGGEST TO CONTROL CAREFULLY ALL ELEMENTS BEFORE THE ASSEMBLING AND TO FOLLOW CAREFULLY INSTRUCTIONS. COMPANY WILL NOT SUBSTITUTE FOR FREE ITEMS ASSEMBLED EVEN IF ELEMENTS WERE FOUND BROKEN, OR IF THE DAMAGE IS CAUSED FROM WRONG ASSEMBLING OR WRONG USE OF THE ITEM

## ARTICOL CONFORM CU NORMELE DE SIGURANȚĂ EN 716-1:2017 / AC:2019

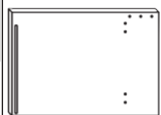
---

- AVERTISMENT: Nu utilizați acest produs fără a citi mai întâi instrucțiunile de utilizare;
- AVERTISMENT: Opriți utilizarea produsului de îndată ce copilul poate să se ridice în picioare sau să îngenuncheze;
- AVERTISMENT: Plasarea de articole suplimentare în produs poate provoca sufocare;
- AVERTISMENT: Nu așezați produsul în apropierea unui alt produs care poate prezenta un pericol de sufocare sau strangulare, de ex. șnururi, cordoane de la rulouri/draperii din pânză etc.;
- AVERTISMENT: Nu utilizați mai mult de o saltea cu produsul.
- Patul trebuie așezat pe o podea orizontală.
- Copiii mai mici nu se pot juca nesupravegheați lângă pat.
- Laterala trebuie blocată într-o poziție fixă atunci când copilul este lăsat nesupravegheat.
- Asigurați-vă că ați extras corect toate accesoriile de asamblare și asigurați-vă că nu sunt șuruburi slăbite, deoarece copilul își poate prinde părți ale corpului sau îmbrăcămintea (de exemplu șireturi, coliere, panglici pentru păpuși etc.), ceea ce prezintă un risc de strangulare.
- Dacă nu este achiziționată de la firma noastră, vă recomandăm o saltea de 140 cm (lungime) x 70 cm (lățime) x 10 cm (grosime)
- Pentru un pat de adulți recomandăm o saltea de 200cm (lungime) x 90cm (lățime) x 15cm (grosime)
- Nu vă apropiați de pat cu țigări aprinse, cu flacără deschisă și nu îl așezați în apropierea surselor de căldură, cum ar fi încălzitoarele electrice sau încălzitoarele pe gaz.
- Pentru curățare, folosiți produse specifice pentru lemn, plastic laminat cu o cârpă moale.
- Nu folosiți patul dacă vreo piesă a patului lipsește, este deteriorată sau ruptă, contactați dealerul dvs. sau firma noastră (ref. pe copertă) pentru cererea de piese de schimb/instrucțiuni.  
Nu înlocuiți cu alte piese decât din producția noastră.
- **AVERTISMENT: folosiți numai salteaua furnizată cu patul sau de mărimea recomandată. Nu adăugați o a doua saltea, pericol de sufocare**

# LISTĂ COMPONENTE - PART LIST



Tăblie cap  
**Ax1**



Despărțitor  
**Bx1**



Tăblie  
picioare  
**Cx1**



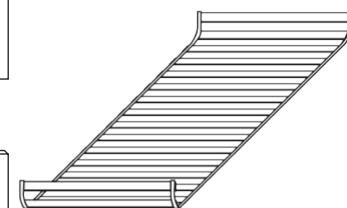
Panou suport  
**Dx1**



Spate  
**Fx1**



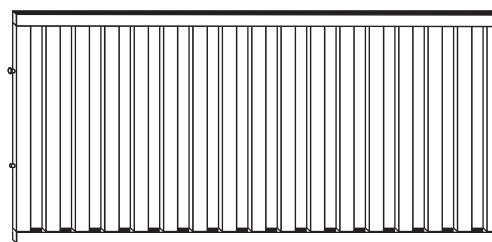
Raft  
**Ex1**



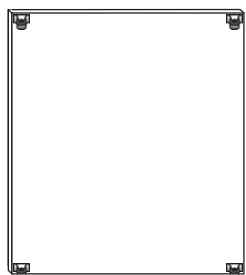
Somieră cu lamele  
**Hx1**



Traverse  
**Gx2**



Laterală  
**Ix1**



Panou fund sertar  
**Lx2**



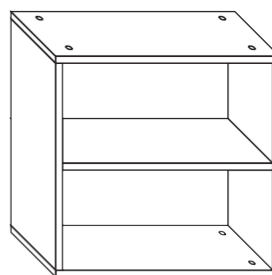
Panou spate sertar  
**Mx2**



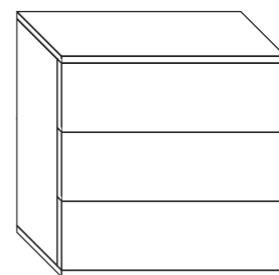
Panou lateral sertar  
**Nx4**



Panou față sertar  
**Ox4**



Bază birou  
**Px2**



Comodă  
**Qx1**



Șuruburi  
de 80mm  
**RAx8**



Șaibe  
**RBx8**



Piulițe-tambur  
**RCx8**



Cepuri  
**RDx20**



Cheie de 4  
**REx2**



Excentric  
de 15 mm.  
**RFx11**



Tijă  
**RGx11**



Capac  
excentric  
**RHx11**



Șuruburi  
de 30mm  
**RIx9**



Capete  
**RJx2**



Capac găuri  
de 8mm diam.  
**RLx23**



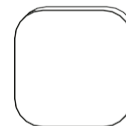
Excentric  
sertar  
**RKx8**



Tije sertar  
**RMx8**



Șuruburi sertar  
de 40mm  
**RNx8**



Mâner  
**ROx7**



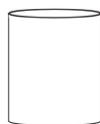
Șuruburi  
de 25x4mm  
**RPx7**



Șuruburi 8mm  
diam. de 30mm  
**RQx12**



Cheie de 5  
**RRx1**



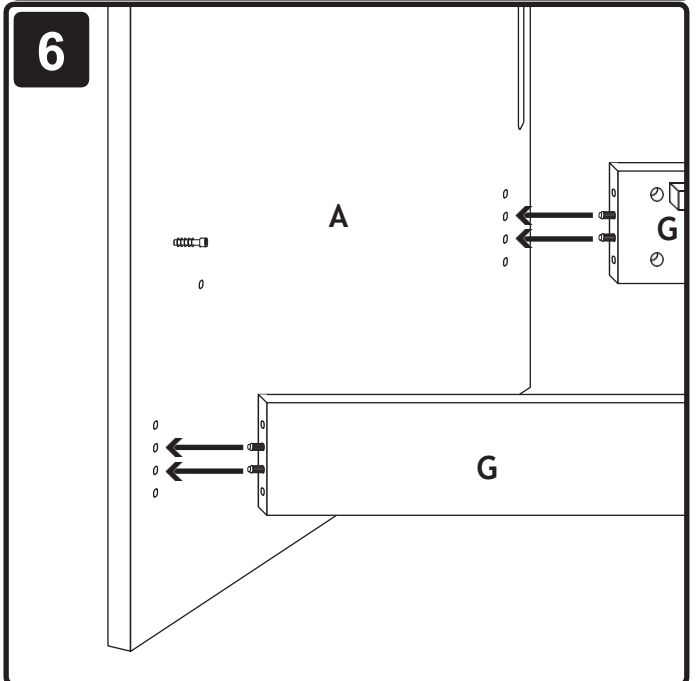
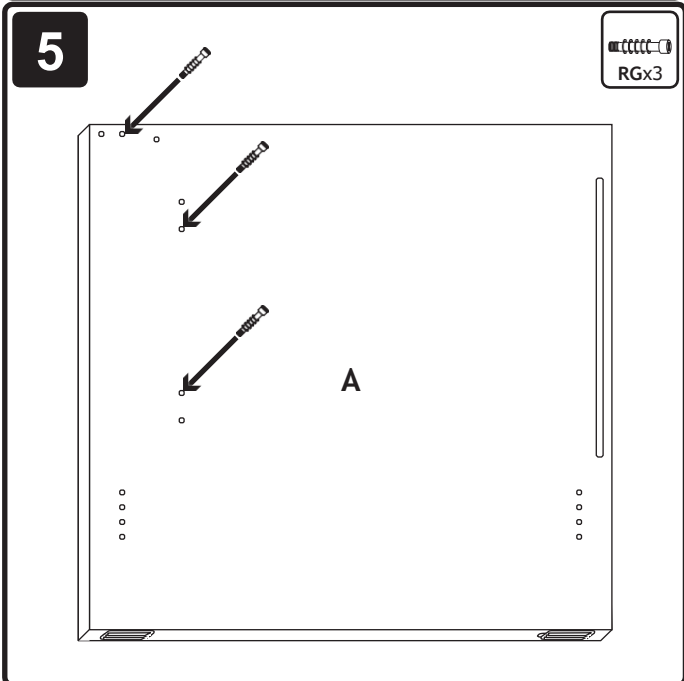
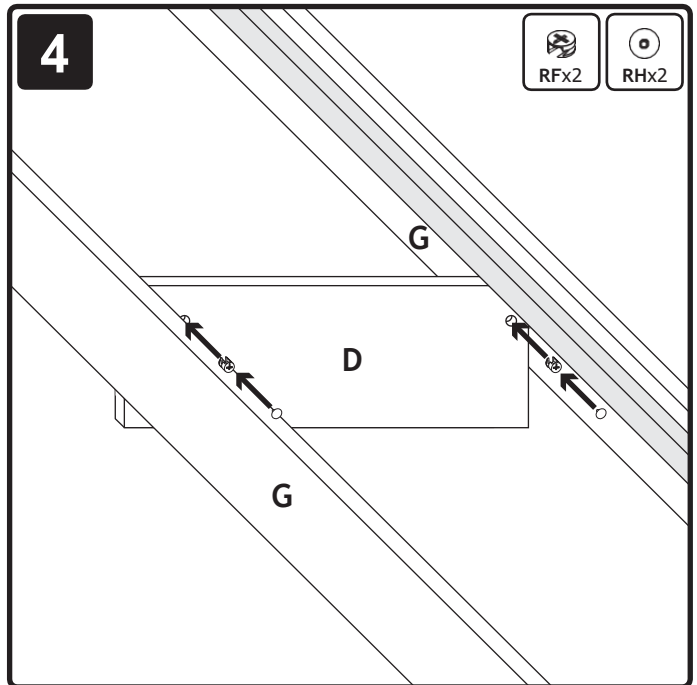
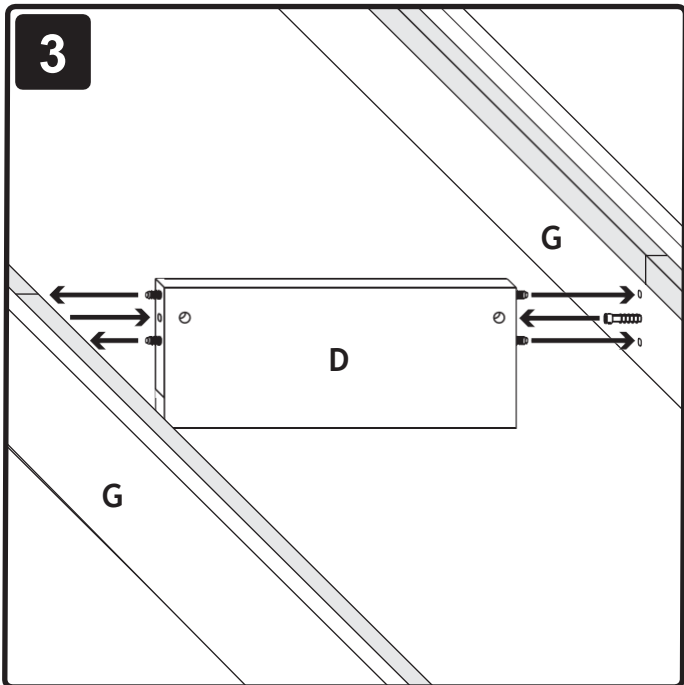
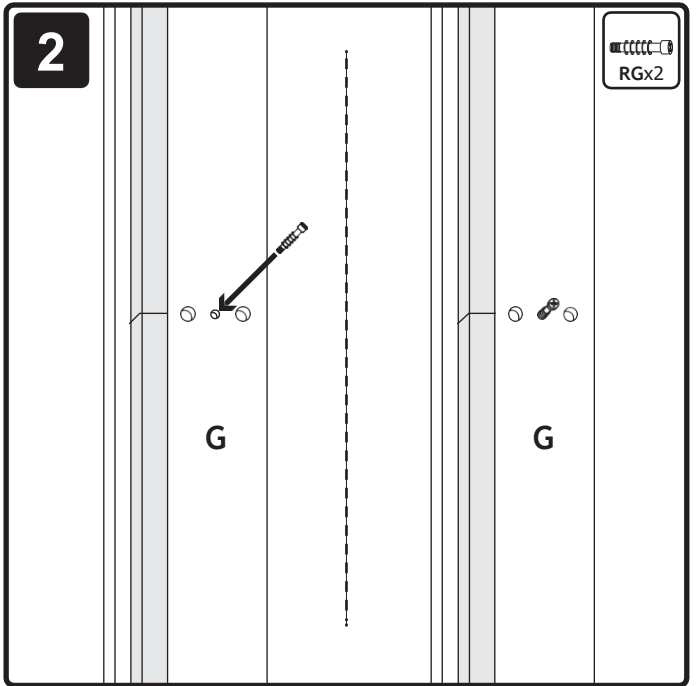
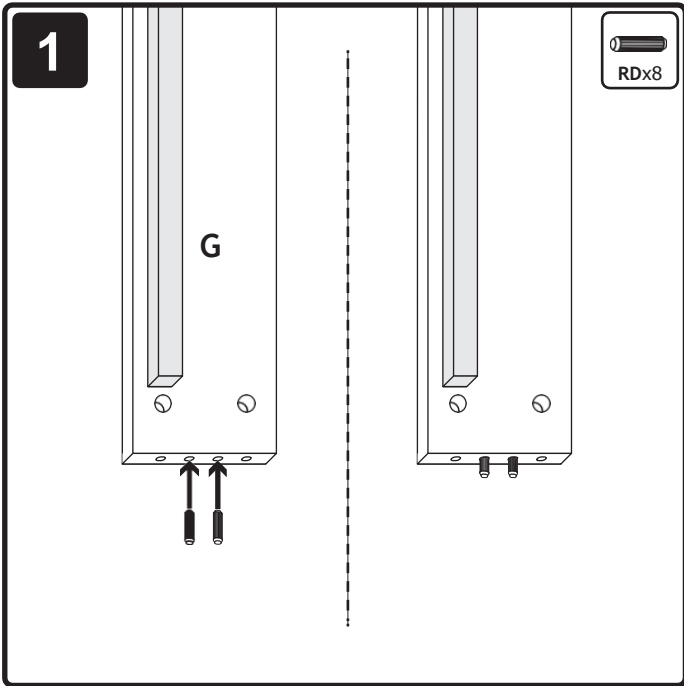
Picioare  
**RTx12**

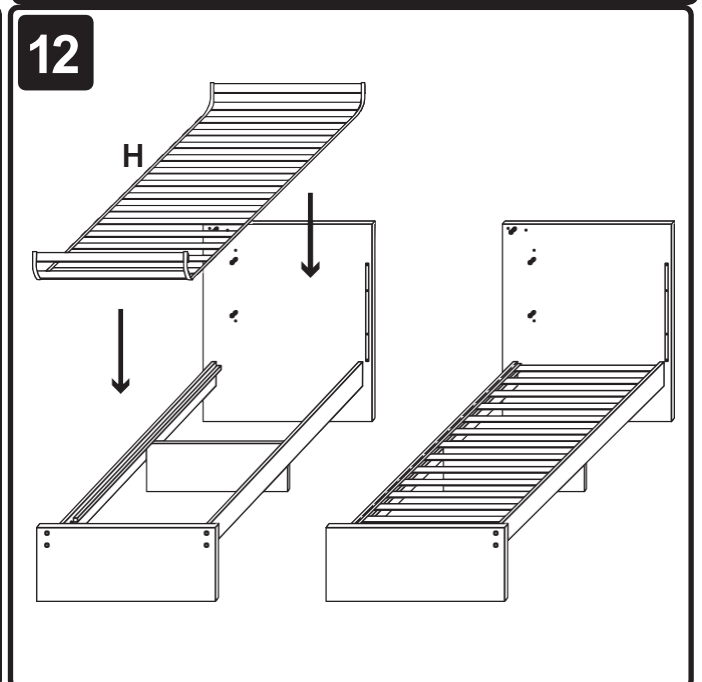
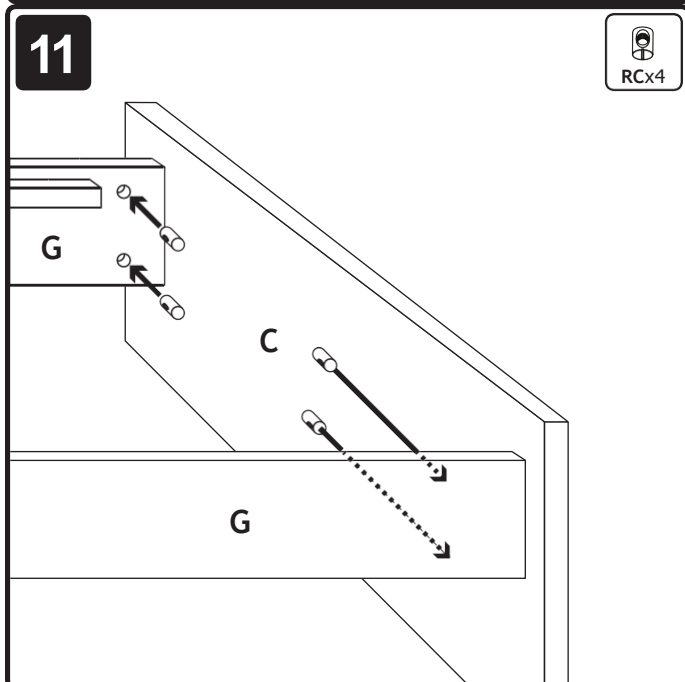
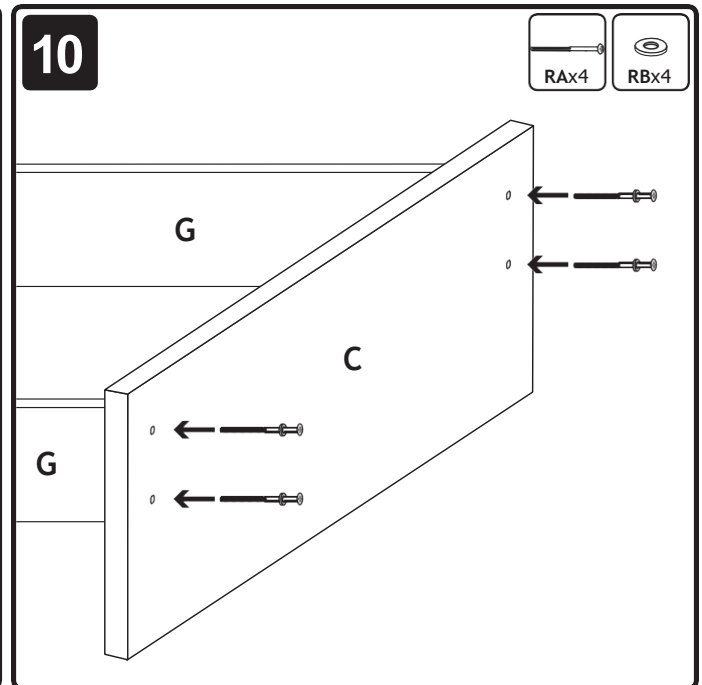
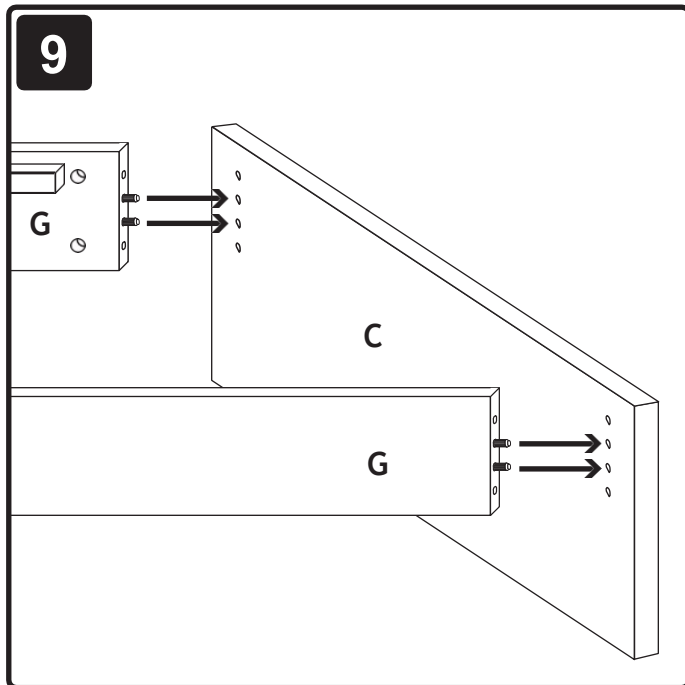
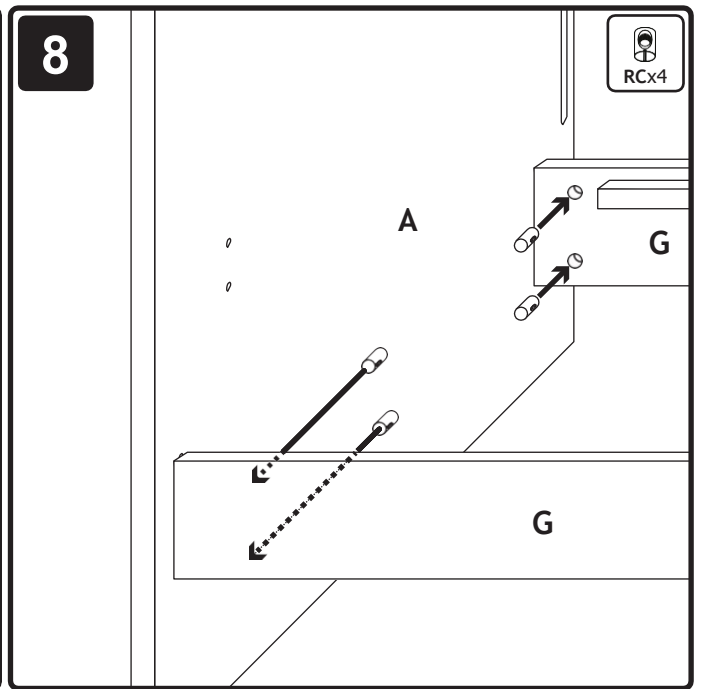
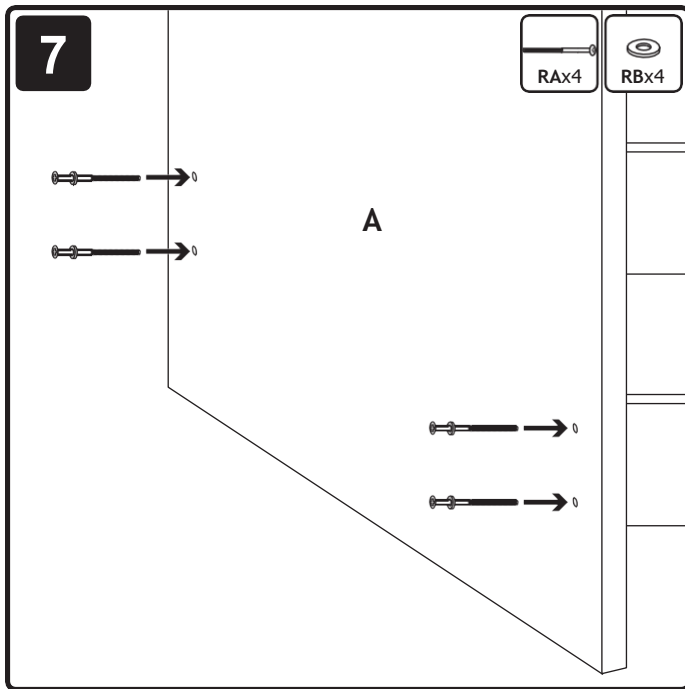


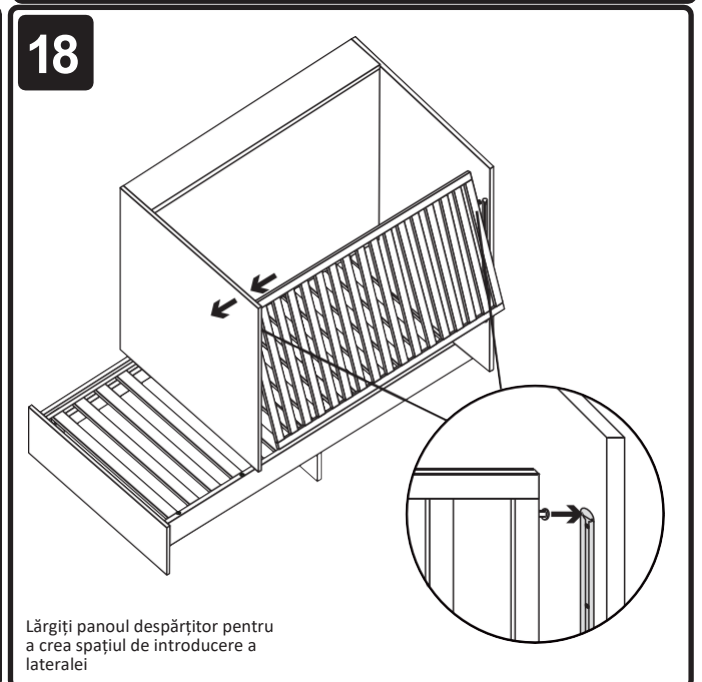
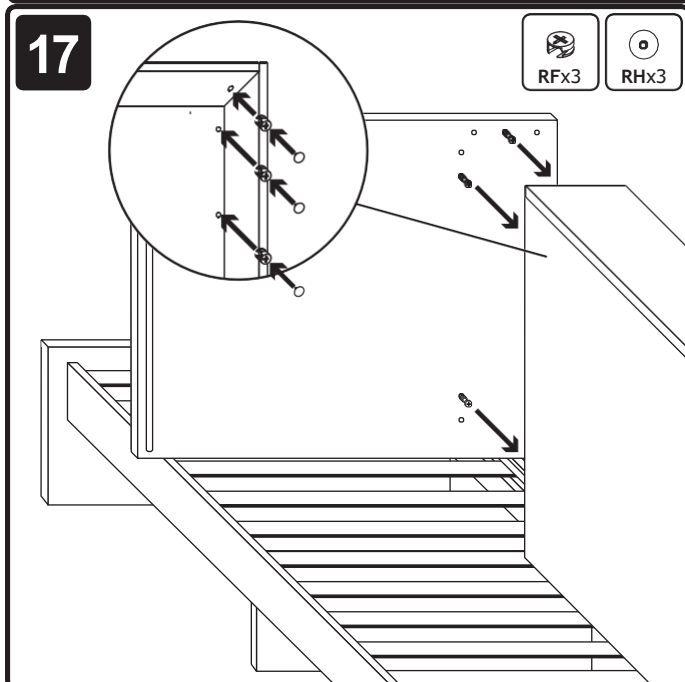
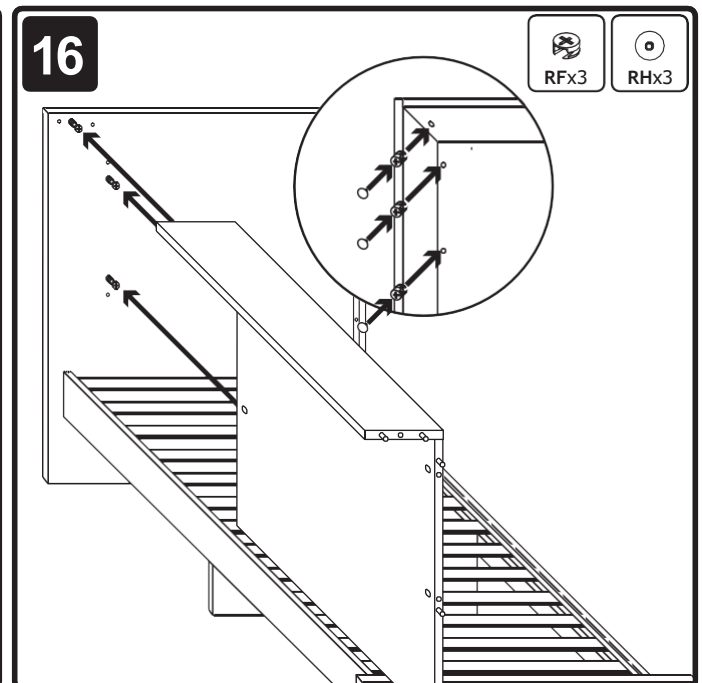
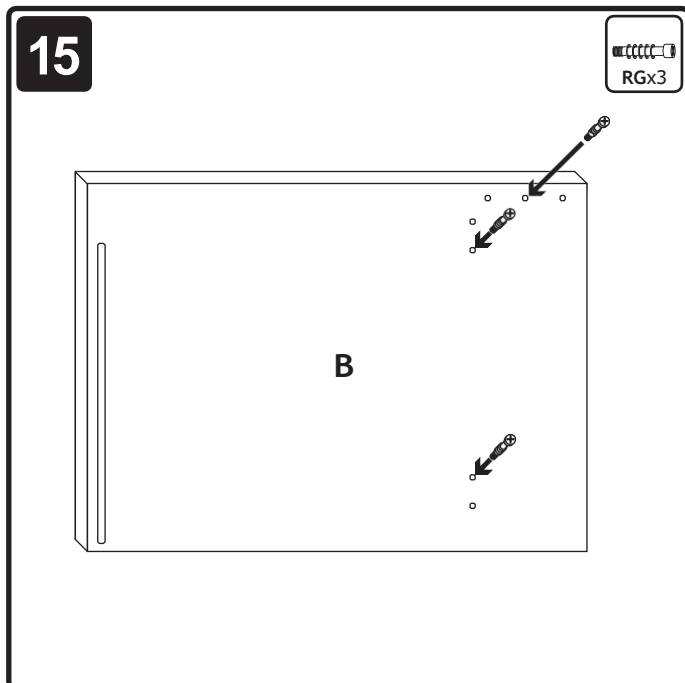
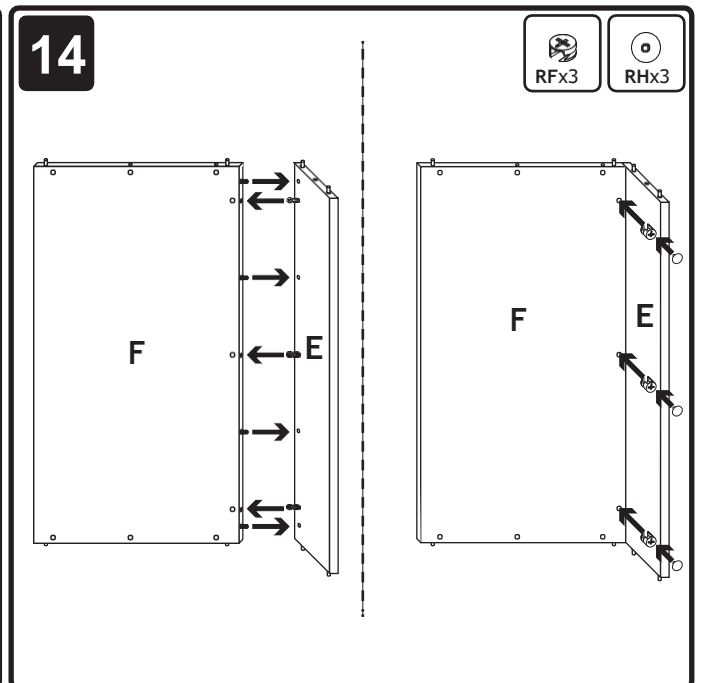
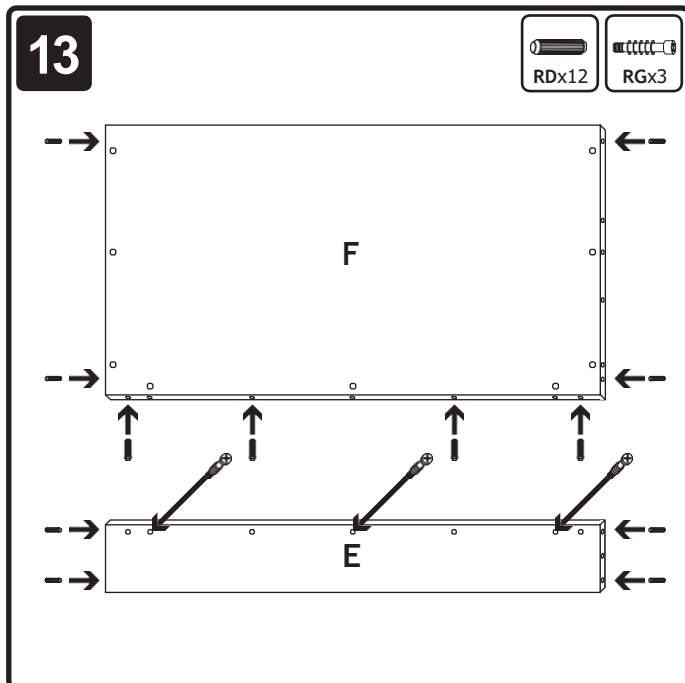
Capac găuri  
pentru traverse  
**RUx10**

Unelte  
necesare  
Tools  
needed

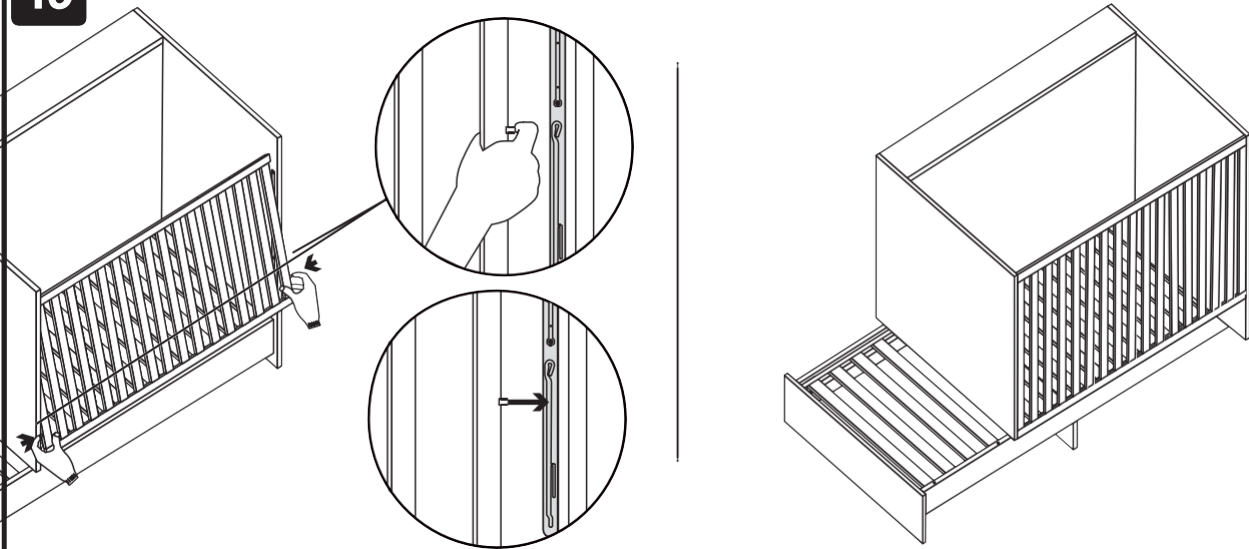




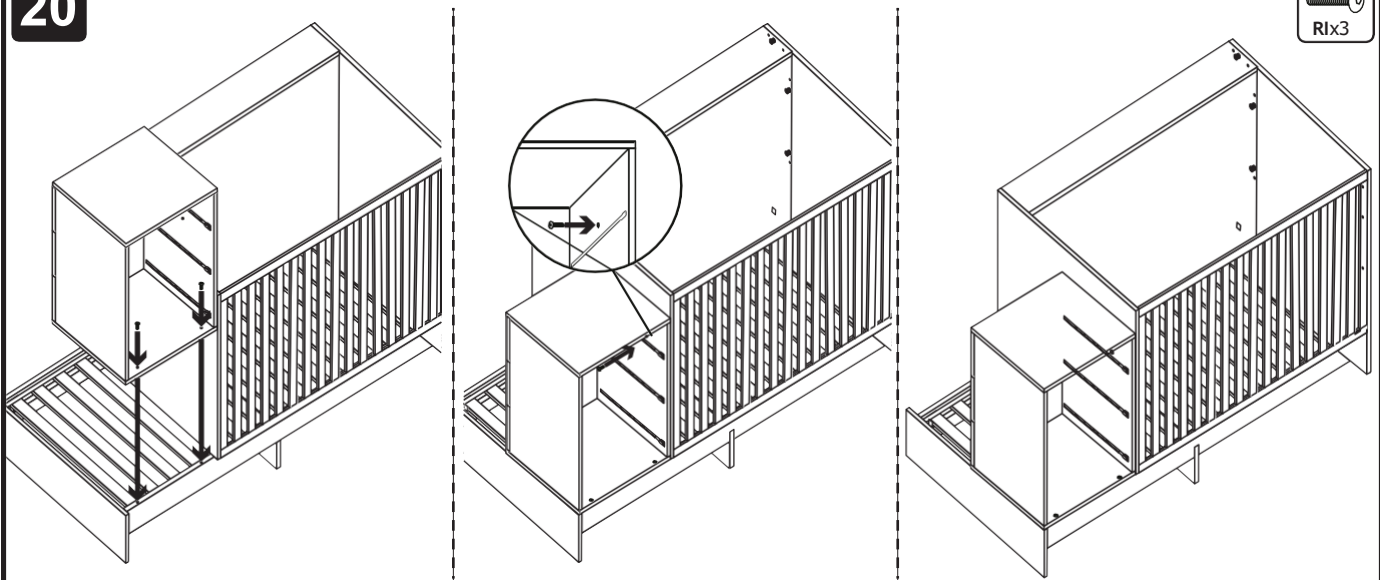




19

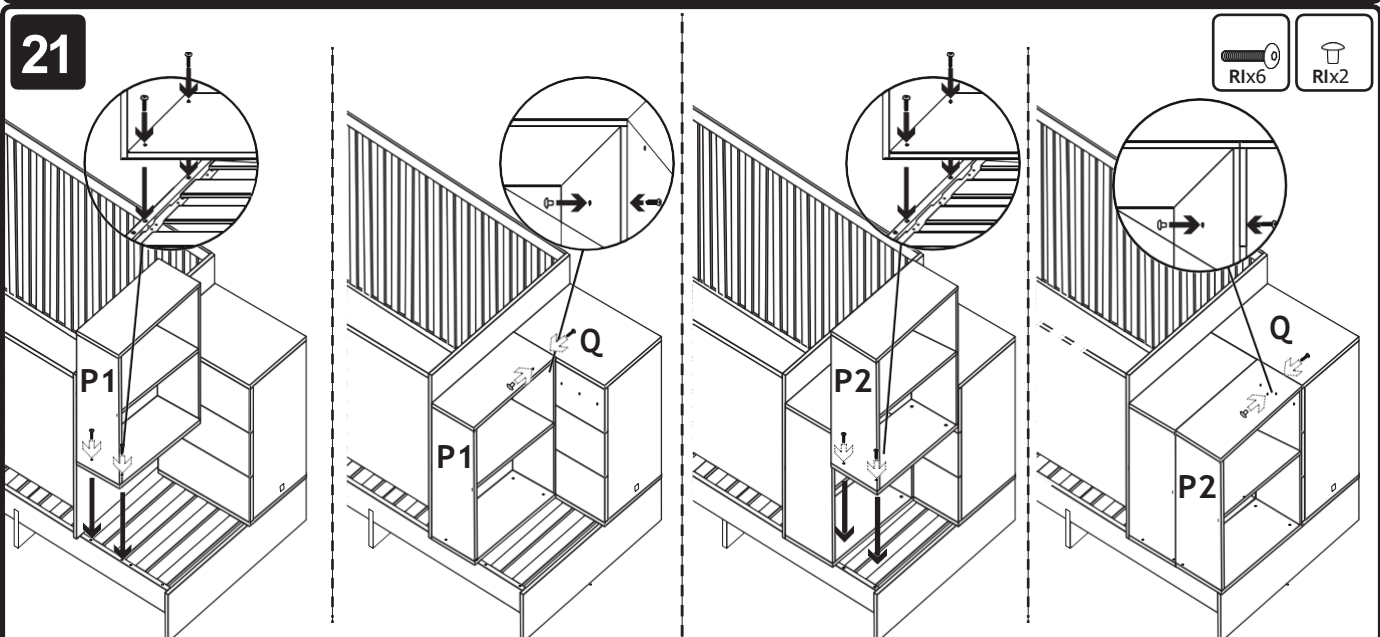


20



ATENȚIE: strângeți cele 3 șuruburi RI numai după ce le-ați strâns în prealabil pe toate

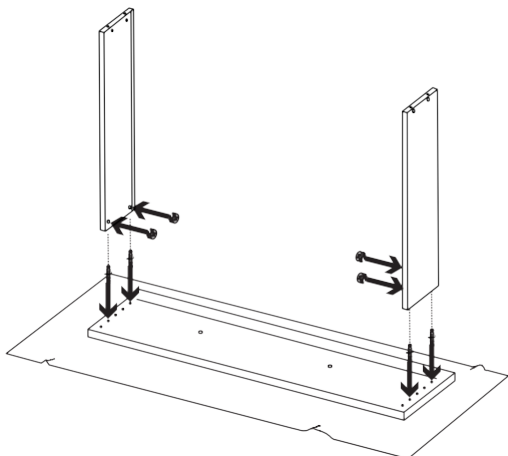
21



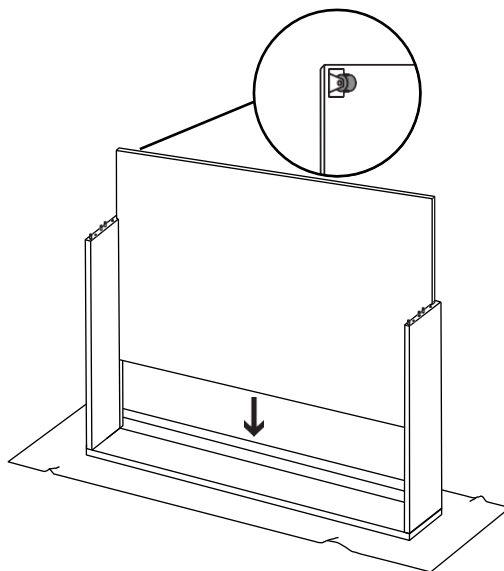
ATENȚIE: strângeți cele 3 șuruburi RI+capul RJ al mobilei P1 și Q numai după ce le-ați strâns în prealabil pe toate

ATENȚIE: strângeți cele 3 șuruburi RI+capul RJ al mobilei P2 și Q numai după ce le-ați strâns în prealabil pe toate

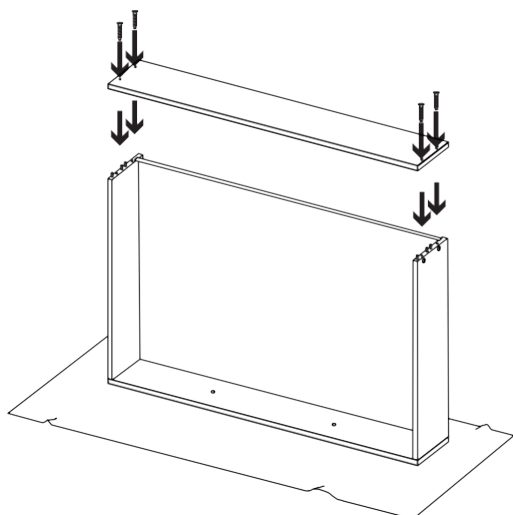
22



23



24



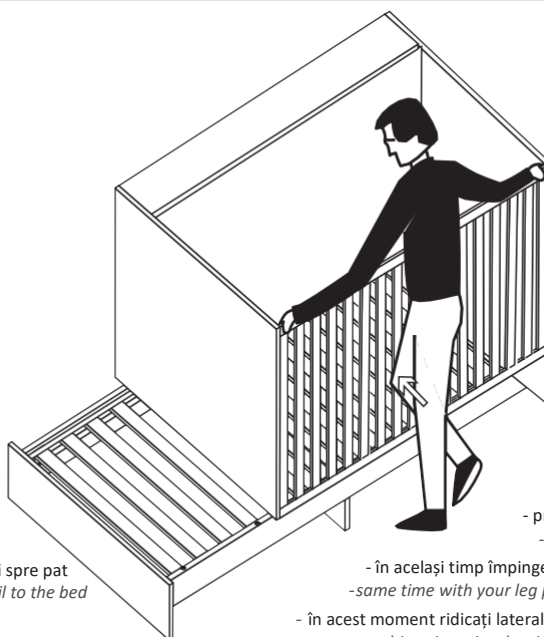
**NB:**  
Este indicat să păstrați  
surplusul de feronerie  
necesar pentru  
transformare

25



**Pentru a coborî laterala:**

- prindeți laterala cu două mâini de capetele sale
- take siderails with two hands at the ends of it
- în același timp împingeți cu piciorul partea de jos a lateralei spre pat
- same time with your leg push the bottom part of the siderail to the bed
- în acest moment lăsați laterala să coboare în poziția joasă
- at this point let the siderail go down to lower position



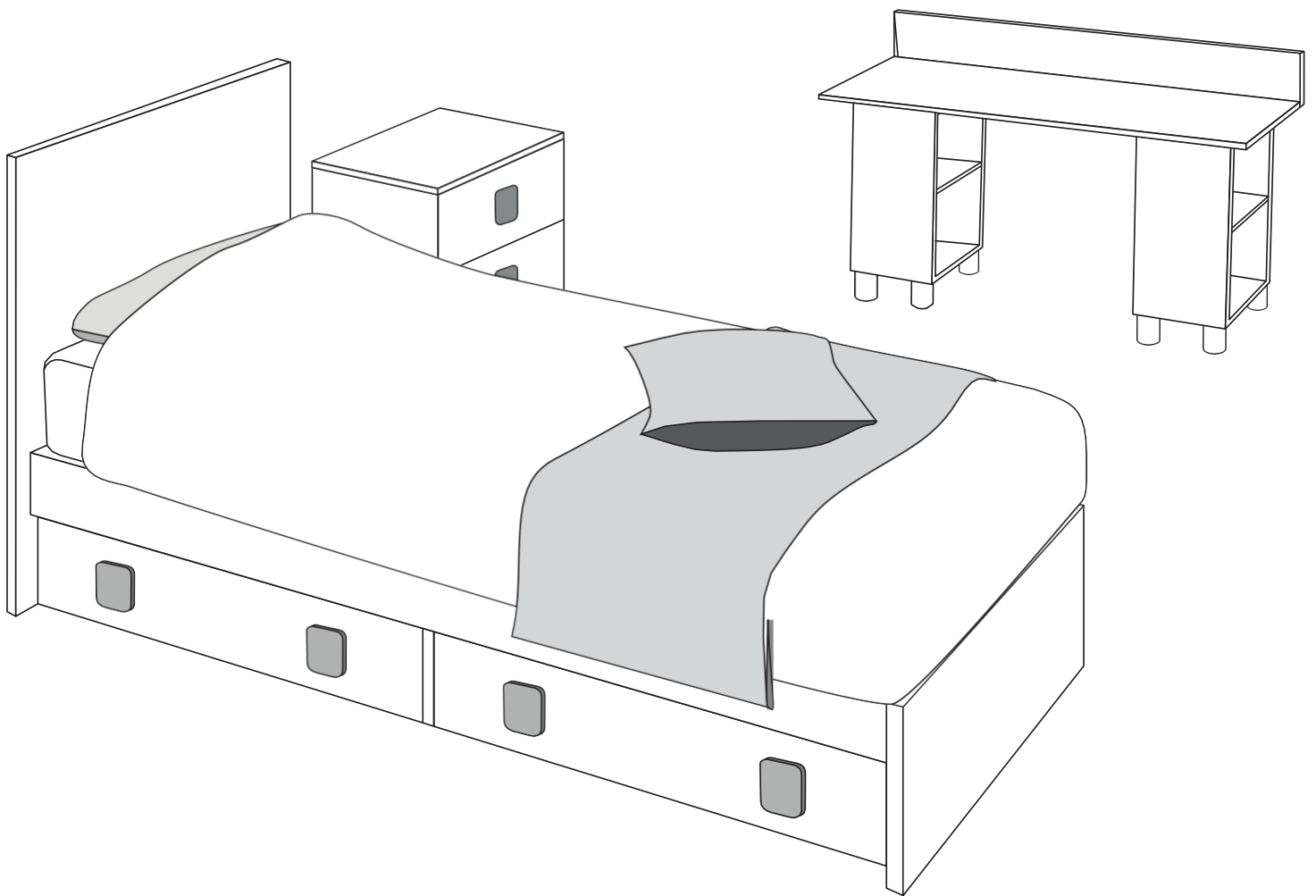
**Pentru a ridica laterala:**

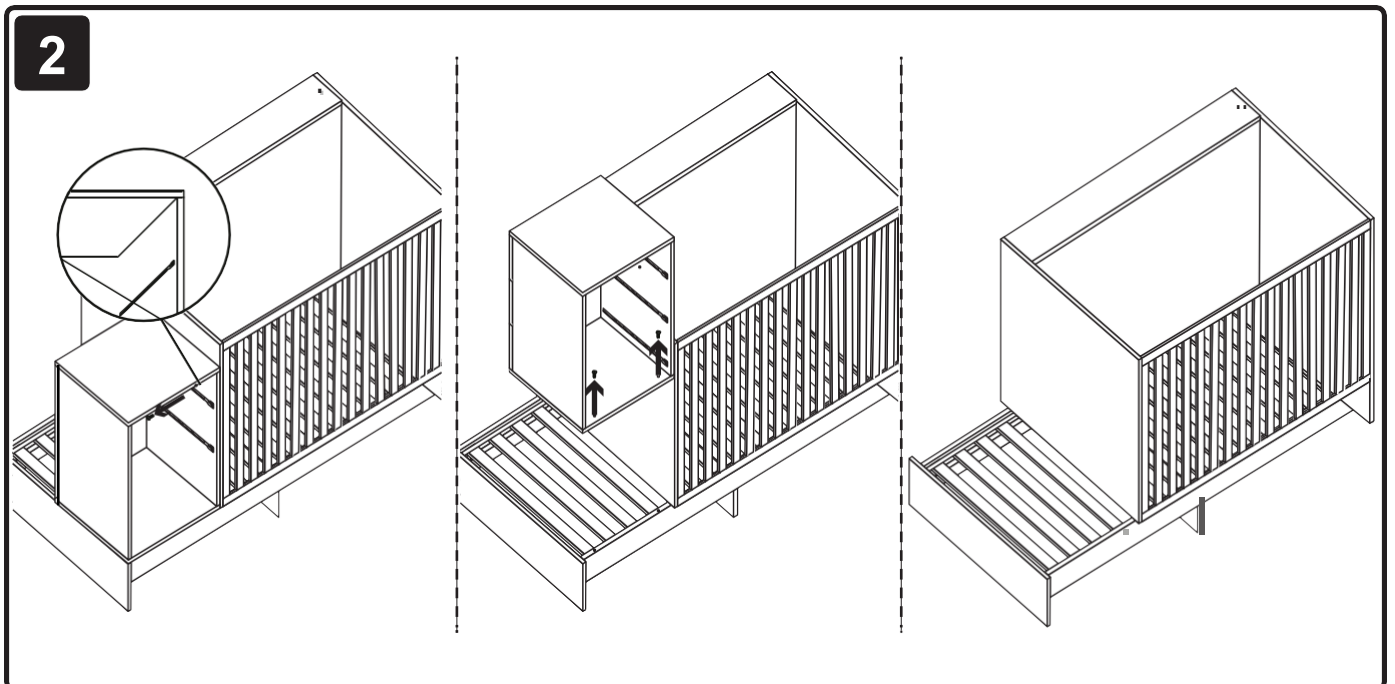
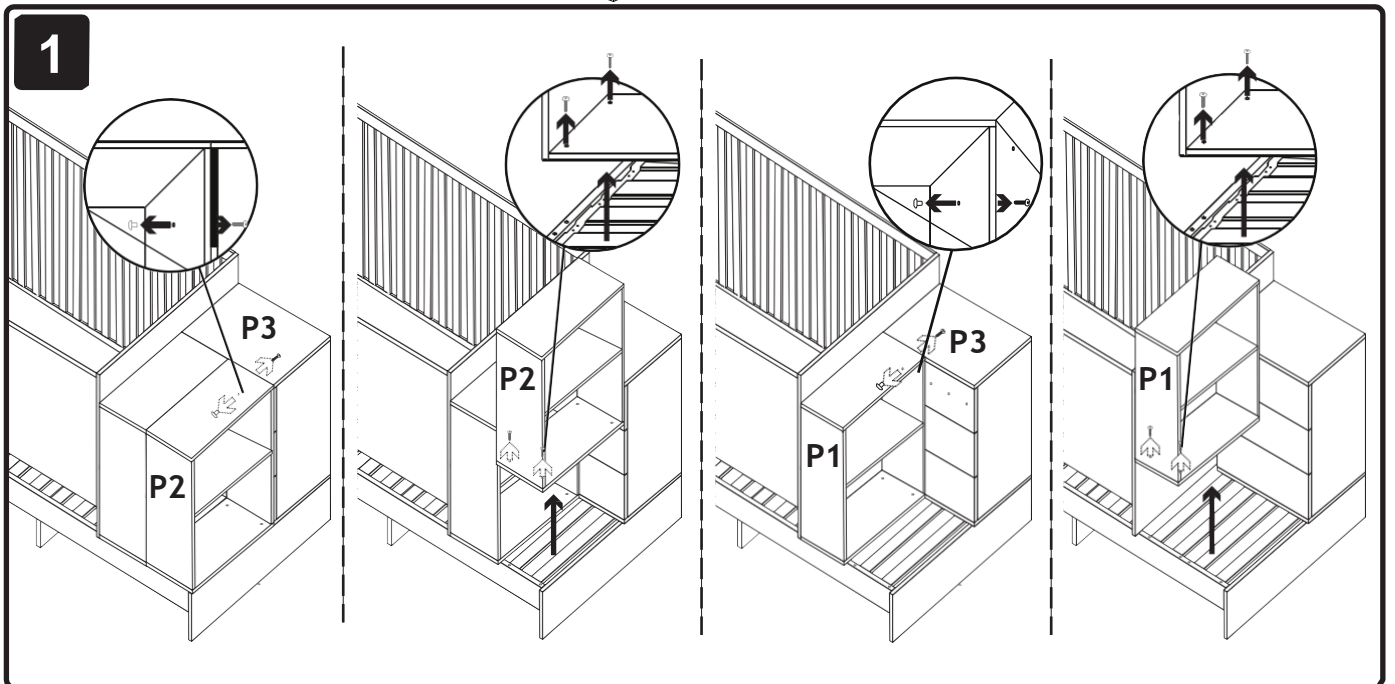
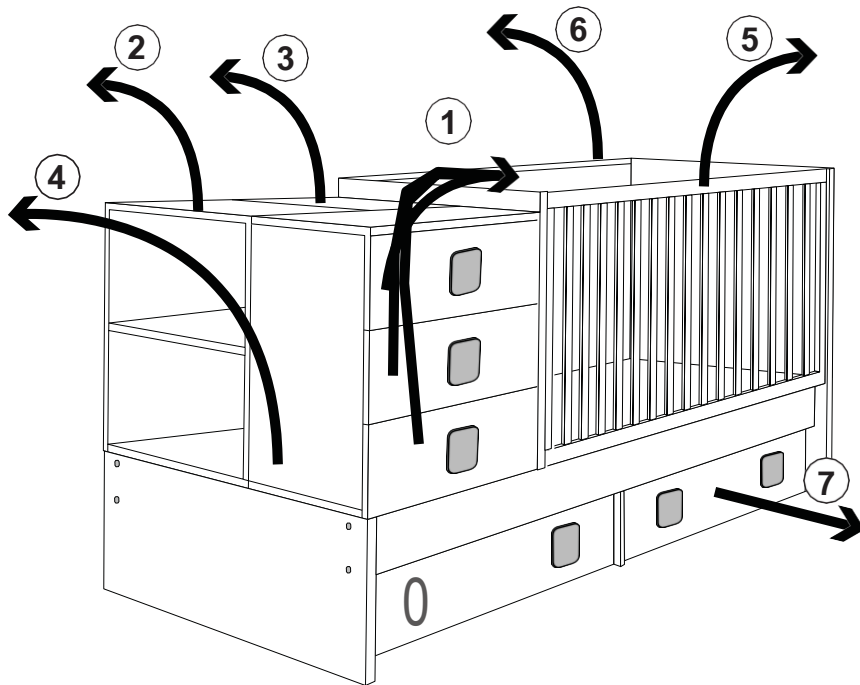
- prindeți laterala cu două mâini de capetele sale
- take siderails with two hands at the ends of it
- în același timp împingeți cu piciorul partea de jos a lateralei spre pat
- same time with your leg push the bottom part of the siderail to the bed
- în acest moment ridicați laterala în poziția superioară până când auziți un clic
- at this point raise the siderail to upper position till you can hear it click

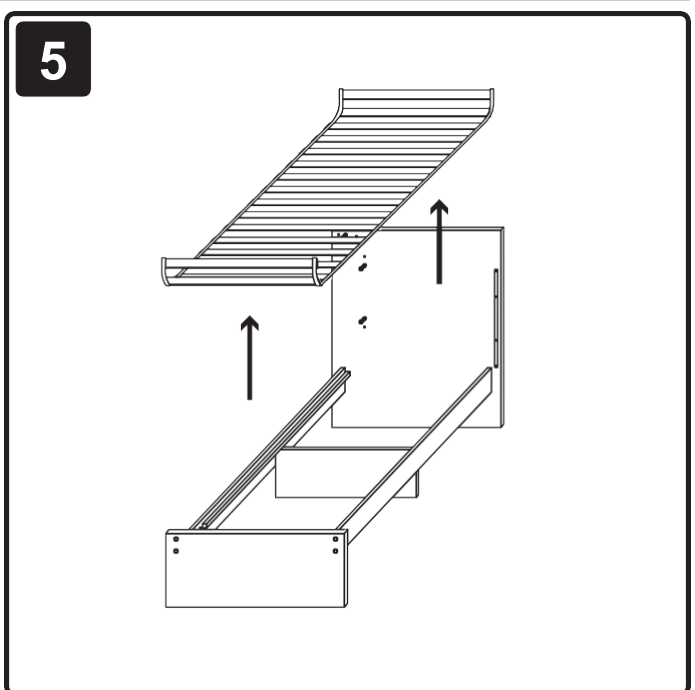
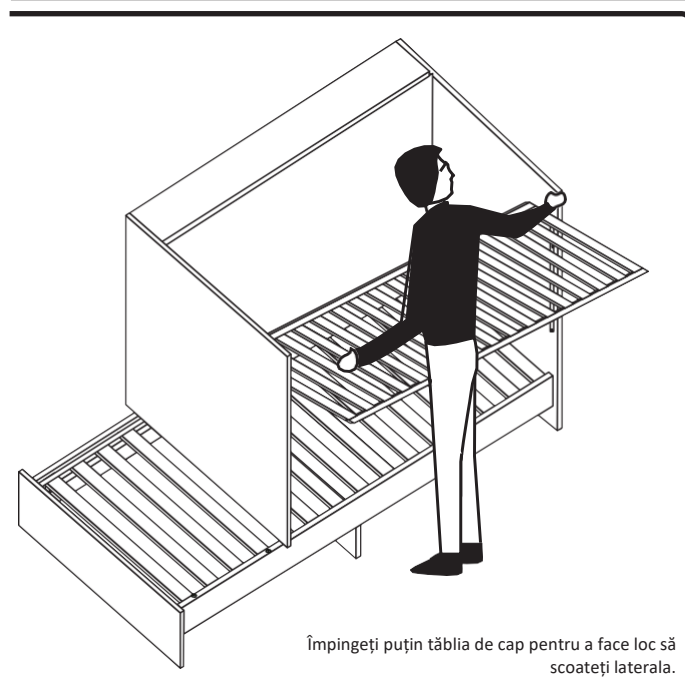
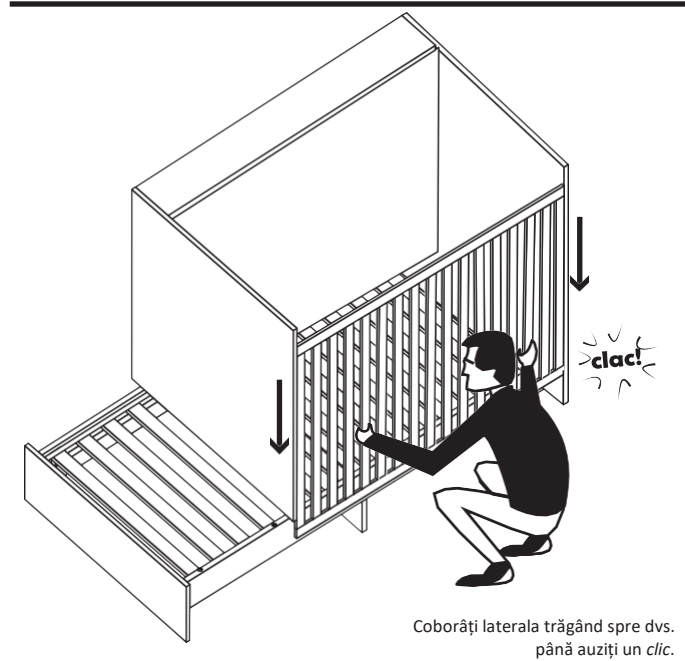
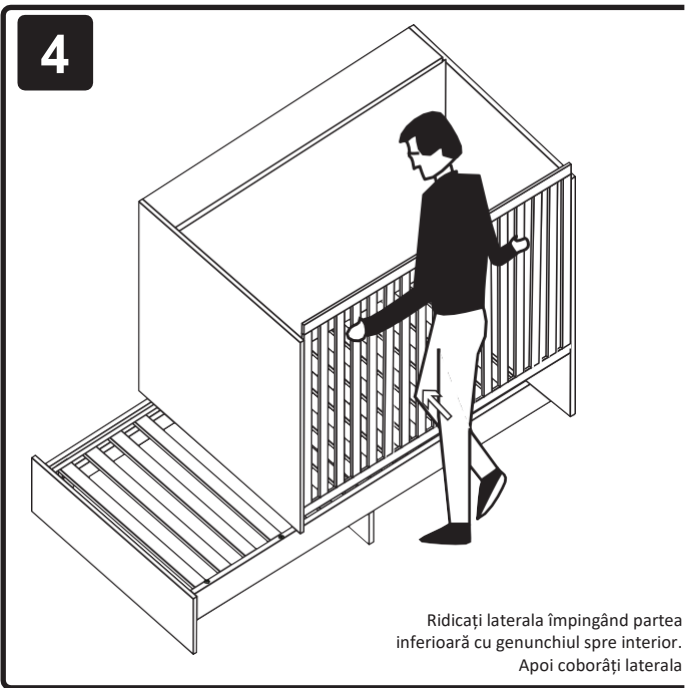
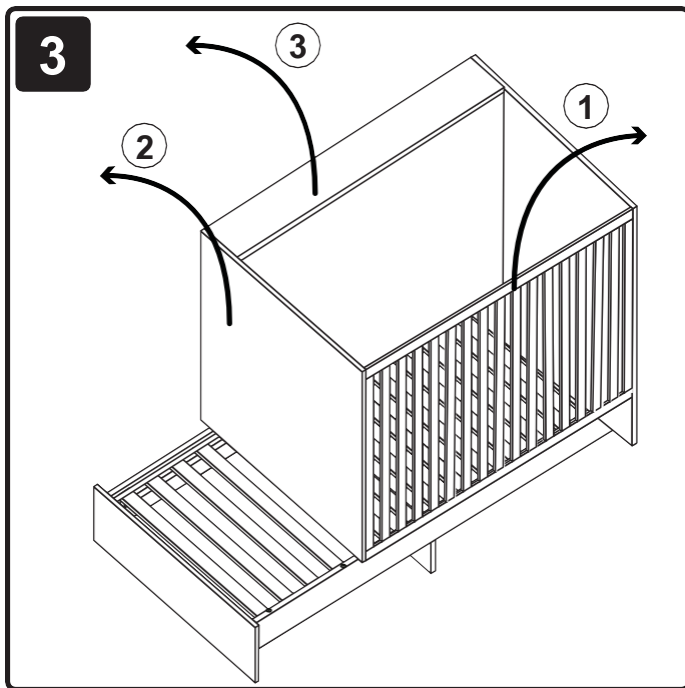


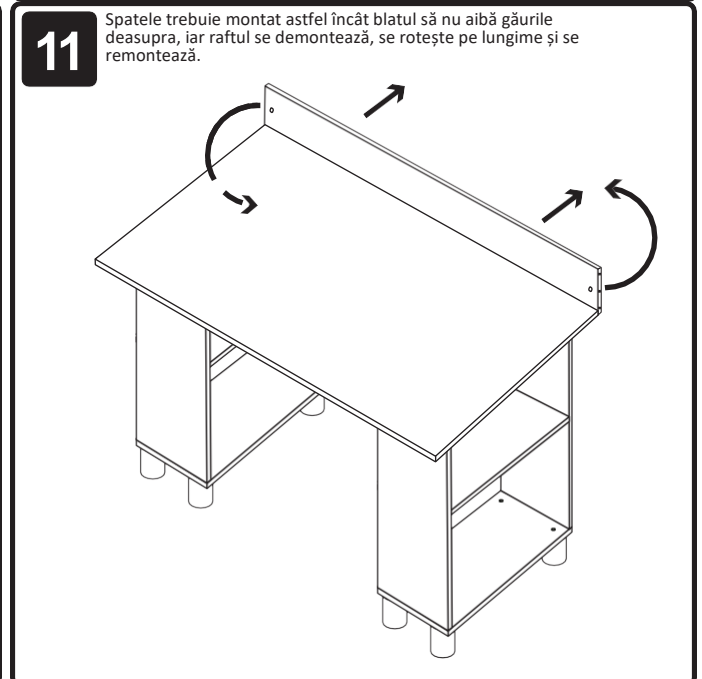
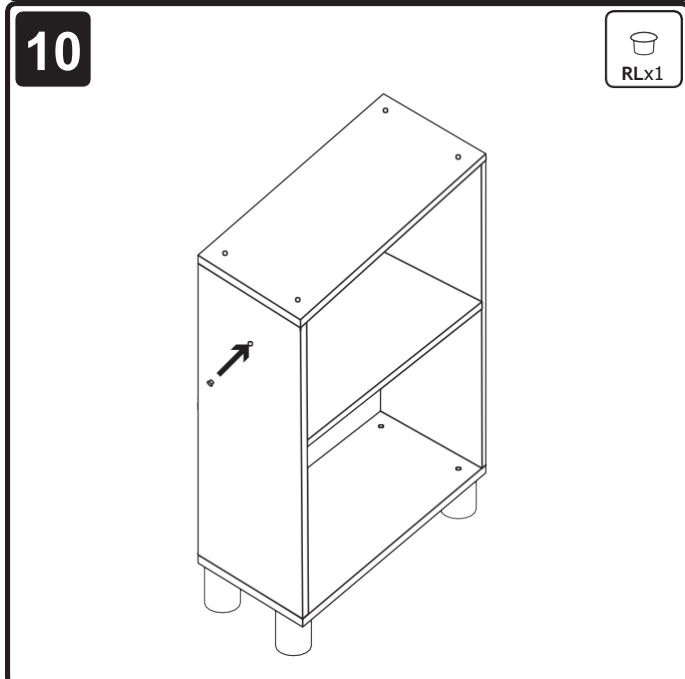
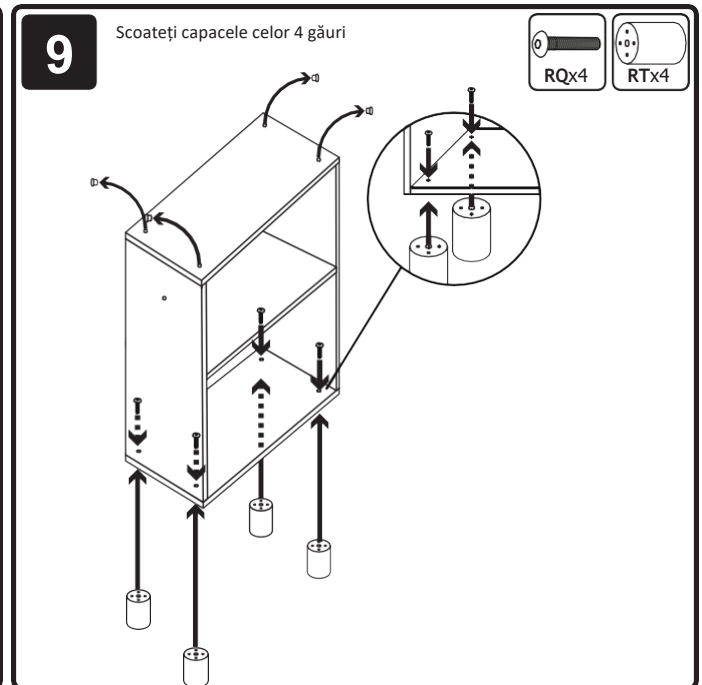
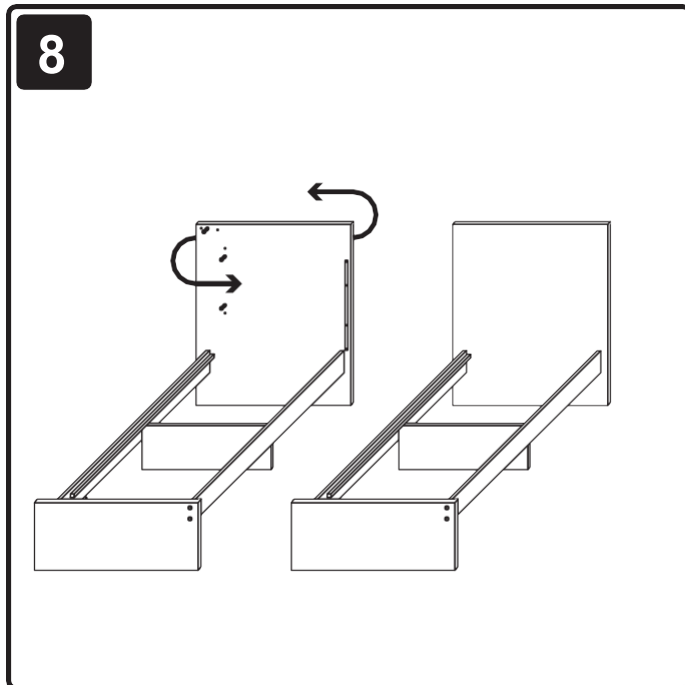
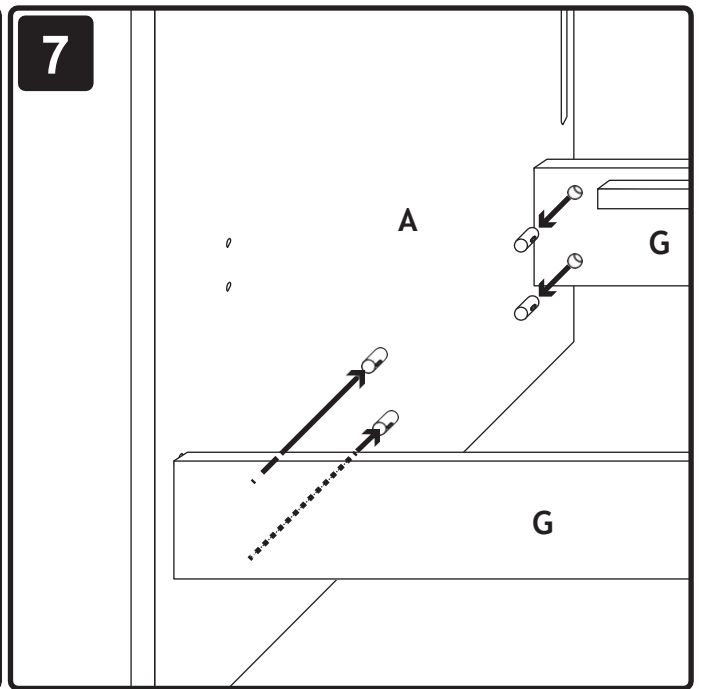
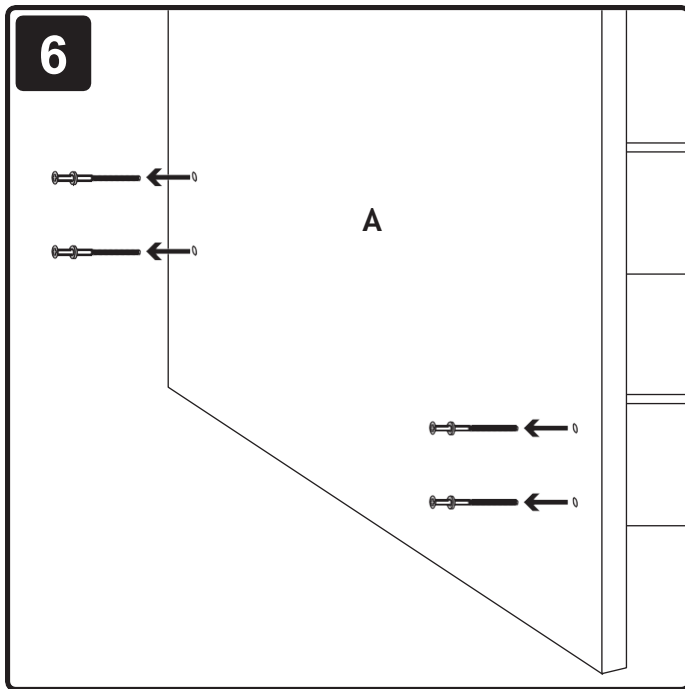
*Transformarea  
pătuțului*

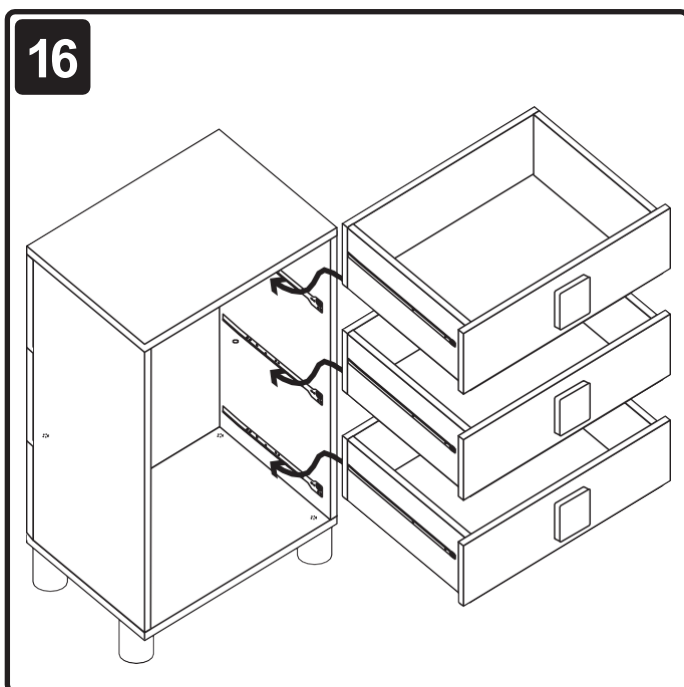
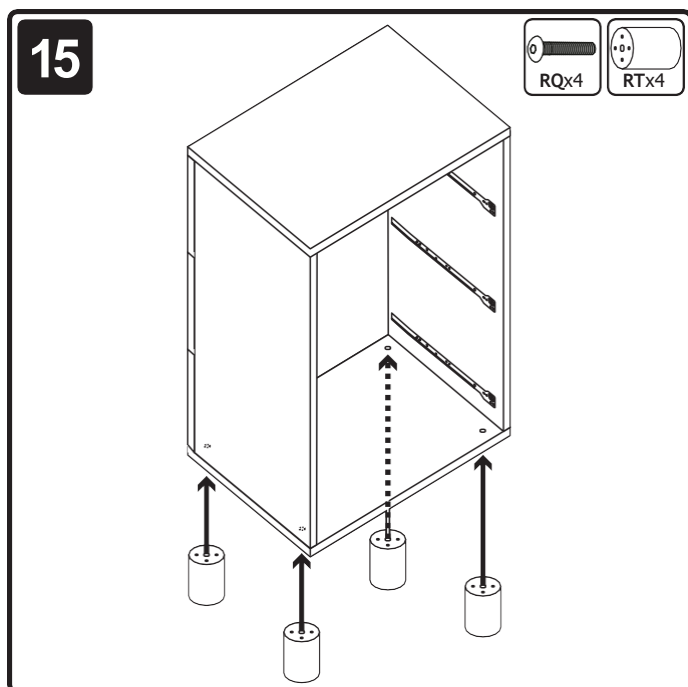
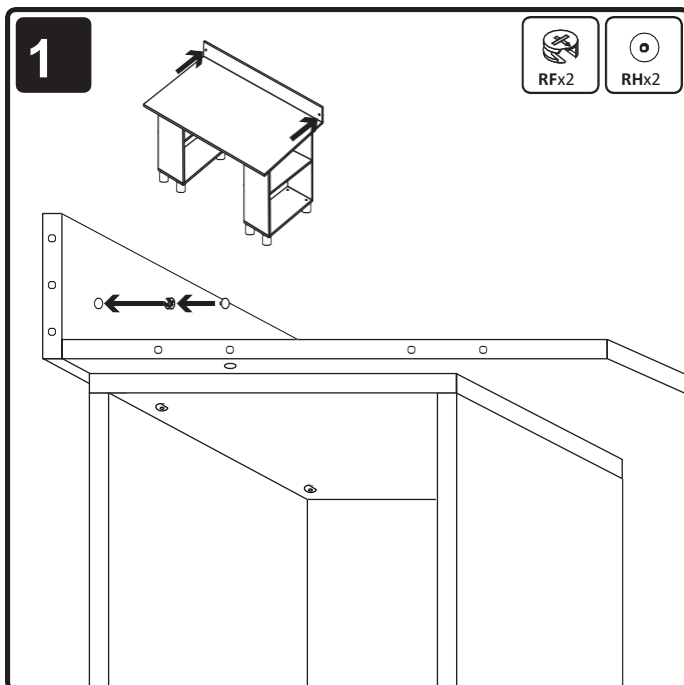
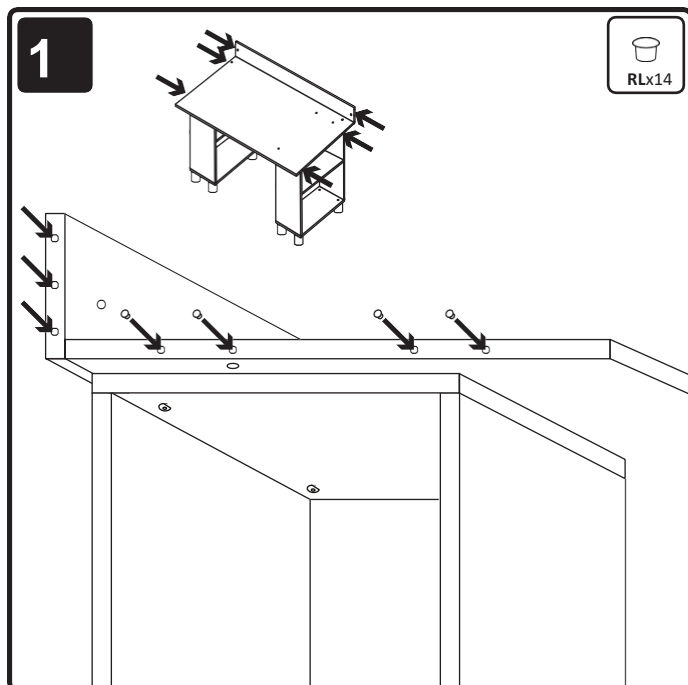
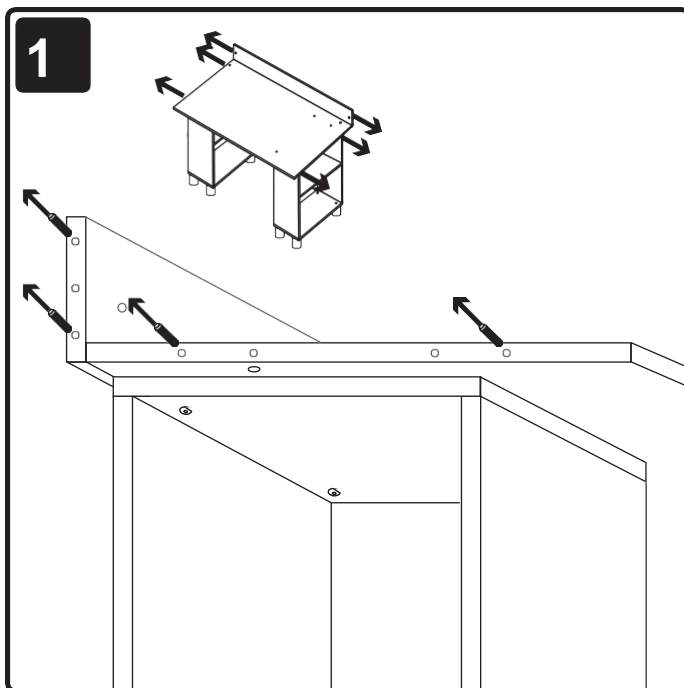
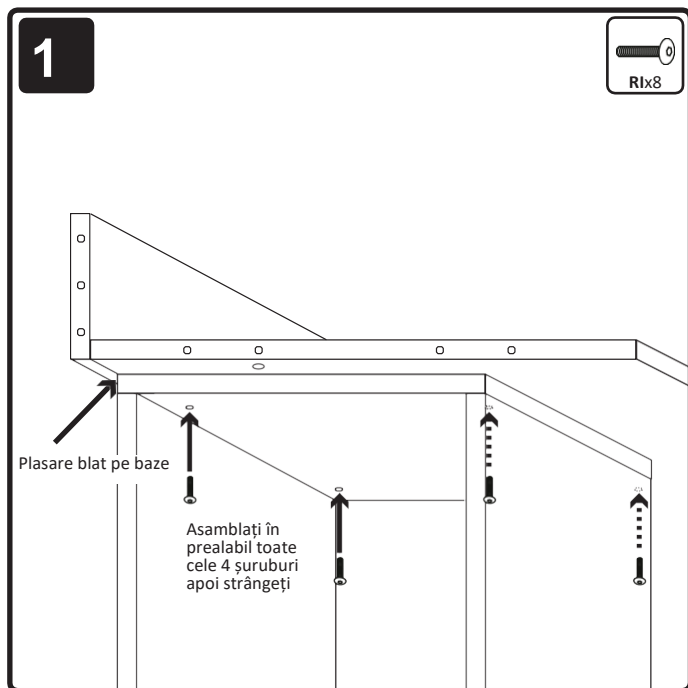
*Easy*







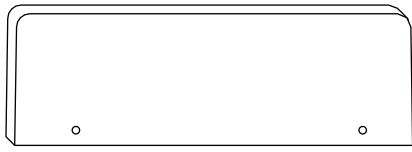




# DESCRIERE LISTĂ PIESE - PARTS LIST DESCRIPTION

Element Part	Cantitate Quantity	Descriere Description	Materiale componente Parts composition
A	1	Tăblie de cap Headboard	PAL acoperit cu hârtie melaminată lăcuită
B	1	Despărțitor	PAL acoperit cu hârtie melaminată lăcuită
C	1	Tăblie de picioare Footboard	PAL acoperit cu hârtie melaminată lăcuită
D	1	Panou suport Footboard	PAL acoperit cu hârtie melaminată
E	1	Raft	PAL acoperit cu hârtie melaminată
F	1	Spate	PAL acoperit cu hârtie melaminată
G	2	Traversă	MDF acoperit cu hârtie + Lemn masiv
H	1	Somieră cu lamele	Fag masiv/cauciuc
I	1	Laterală	Fag masiv
L	2	Panou fund sertar	Placaj de mesteacăn
M	2	Panou spate sertar	Placaj de mesteacăn
N	4	Panou lateral sertar	Placaj de mesteacăn
O	4	Panou față sertar	PAL acoperit cu hârtie melaminată
P	2	Bază birou	PAL acoperit cu hârtie melaminată
Q	1	Comodă	PAL acoperit cu hârtie melaminată
RA	8	Șurub lg. 80mm	Metal
RB	8	Șaibă	Plastic
RC	8	Piuliță-tambur	Metal
RD	20	Cep de lemn	Lemn
RE	2	Cheie hexagonală de 4	Metal
RF	11	Excentric diam. 15mm	Metal
RG	11	Tijă	Metal
RH	11	Capac excentric	Plastic
RI	9	Șurub lg. 30mm	Metal
RJ	2	Cap	Metal
RK	8	Excentric pentru sertar	Metal
RL	23	Capac găuri diam. 8mm	Plastic
RM	8	Tijă pentru sertar	Metal
RN	8	Șurub sertar l. 40mm	Metal
RO	7	Mâner pătrat	Lemn masiv
RP	7	Șurub 4x25mm	Metal
RQ	12	Șurub 8x30mm	Metal
RR	1	Cheie hexagonală de 5	Metal
RT	12	Picior	Plastic
RU	10	Capac găuri x Traversă	Plastic

# OPȚIONAL - MONTAJ PANOU DE PROTECȚIE ÎMPOTRIVA CĂDERII



Panou de protecție

Ax1



Bx2



Șuruburi

Cx2



Cap

Dx2



Șuruburi

Ex2



Cheie  
de 4

Fx1

