



erbési

ERBESI snc

Via Roma 53

33048 Chiopris Viscone UD Italia

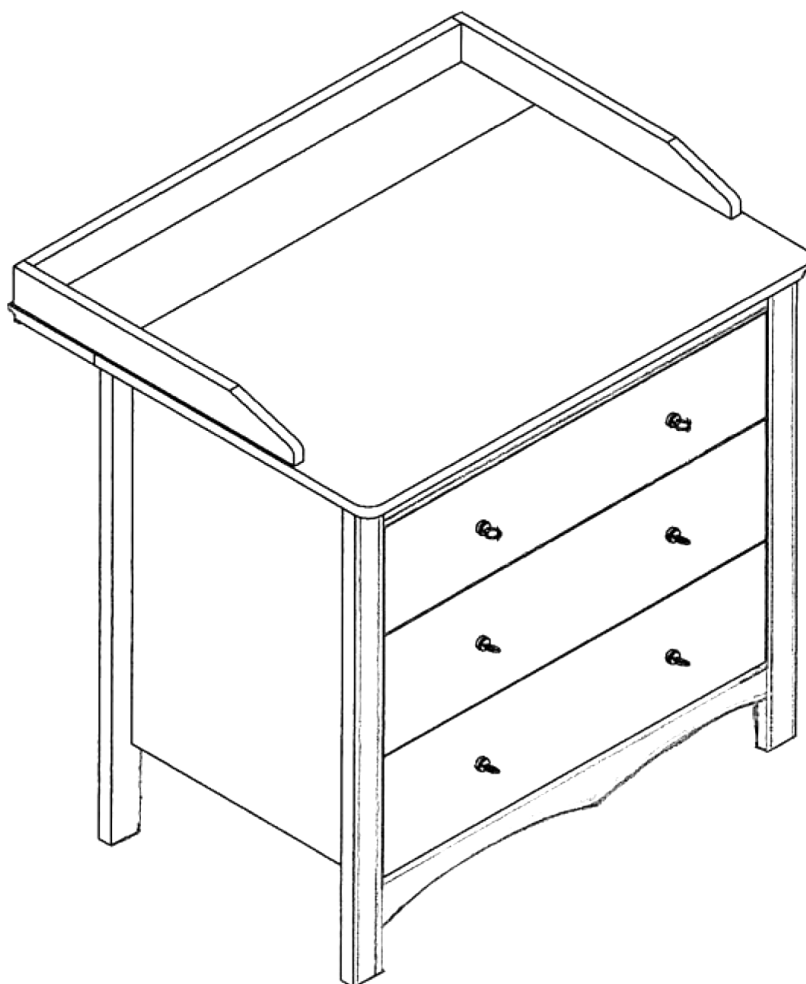
T +39 0432 991327

F +39 0432 991083

www.erbési.it

Cabinet

Sonia

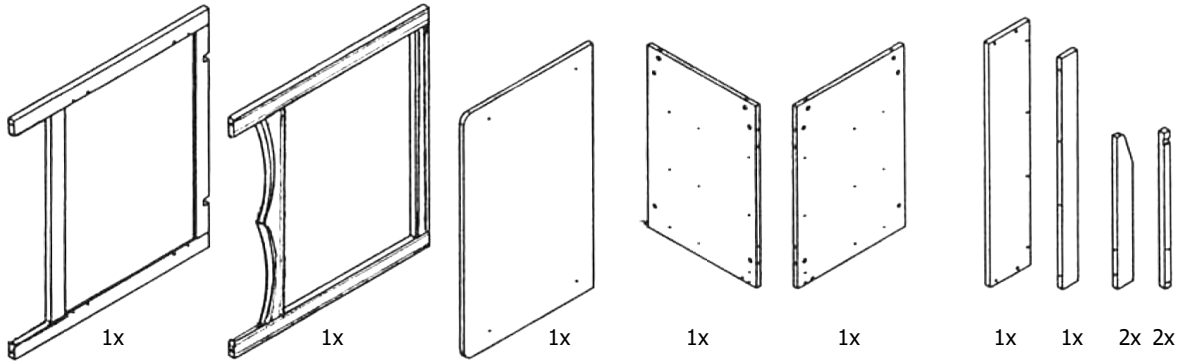


Instrucțiuni de asamblare

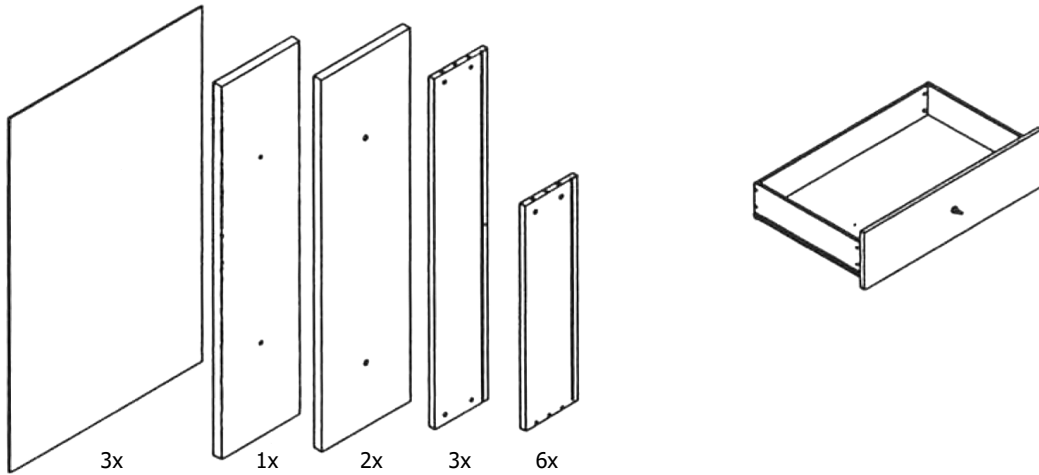
Important: Citiți cu atenție și păstrați pentru utilizare ulterioară

Listă componente

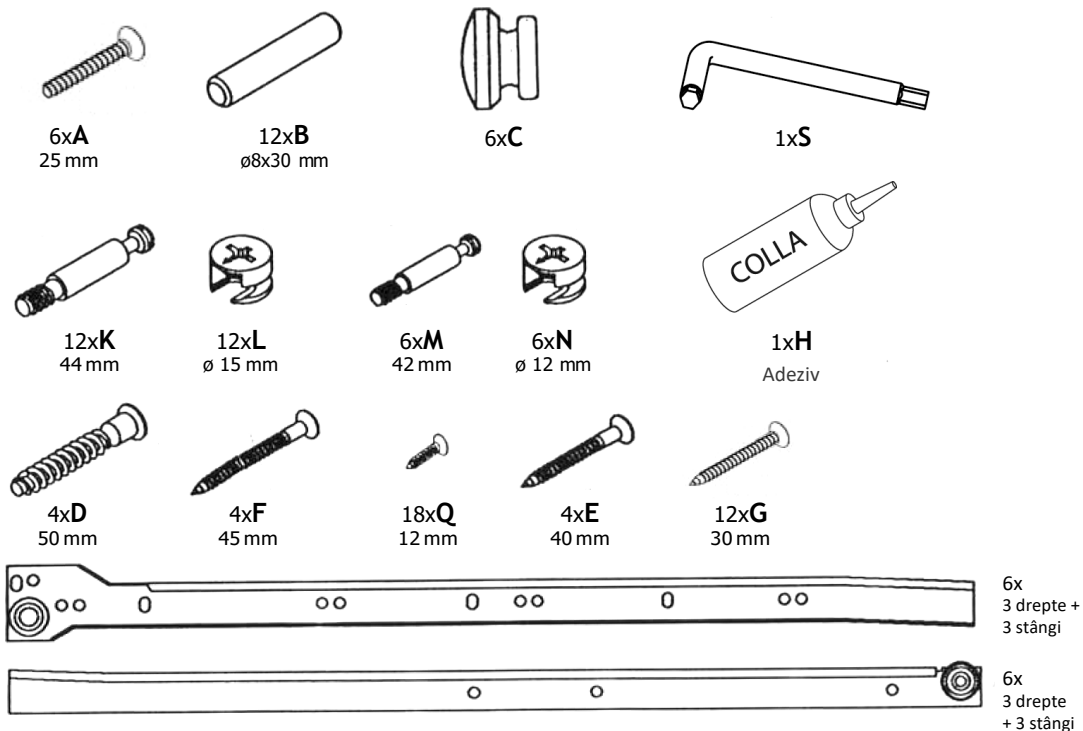
Componente structură



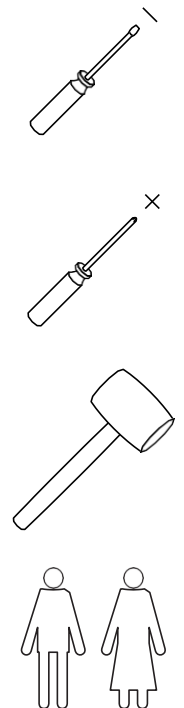
Componente sertar



Feronerie



Unelte necesare



Pasul

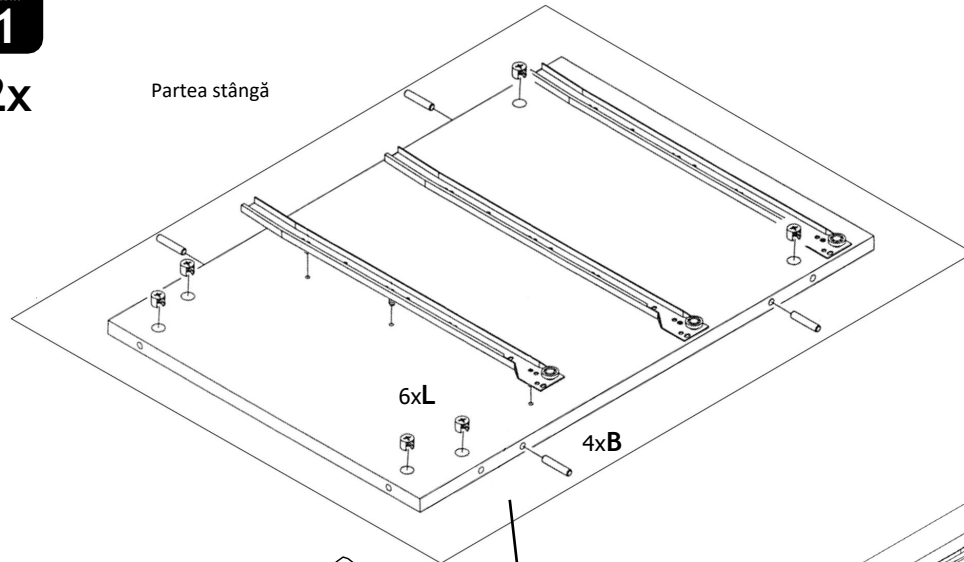
1

2x

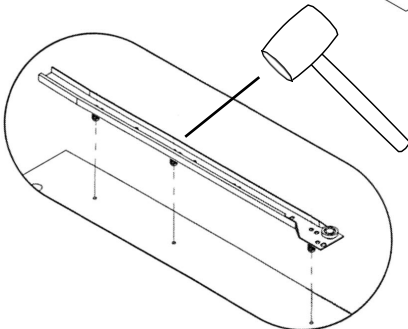
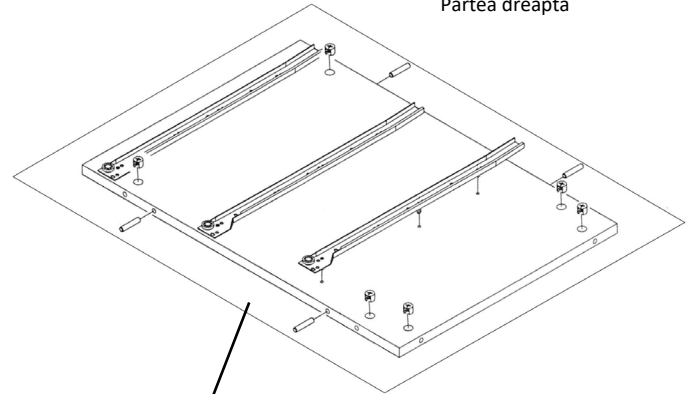
Partea stângă

8xB

12xL



Partea dreaptă



Aplicați ghidajele de sertar în găurile aferente din părțile laterale cu ajutorul unui ciocan: pentru a evita deteriorarea pieselor, așezați panourile pe o masă sau pe podea, acoperite cu o protecție (pânză, folie de plastic cu bule etc.)

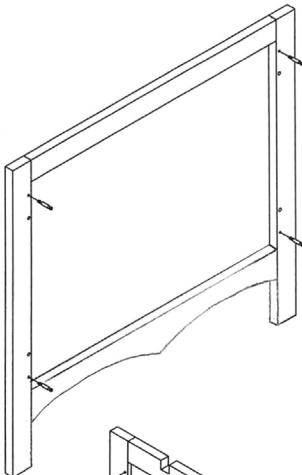
Pasul

2

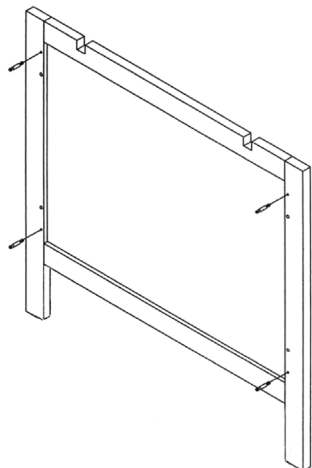
8xK



4xK



4xK



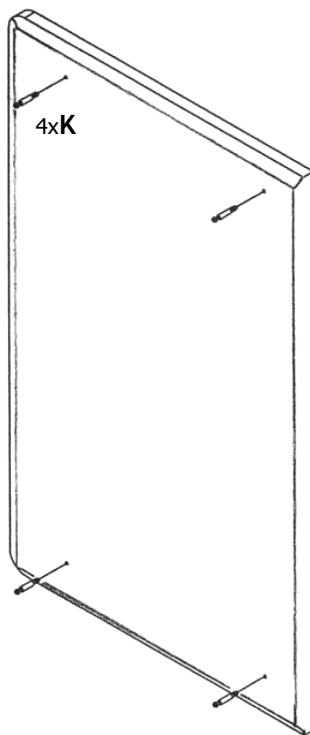
Pasul

3

4xK

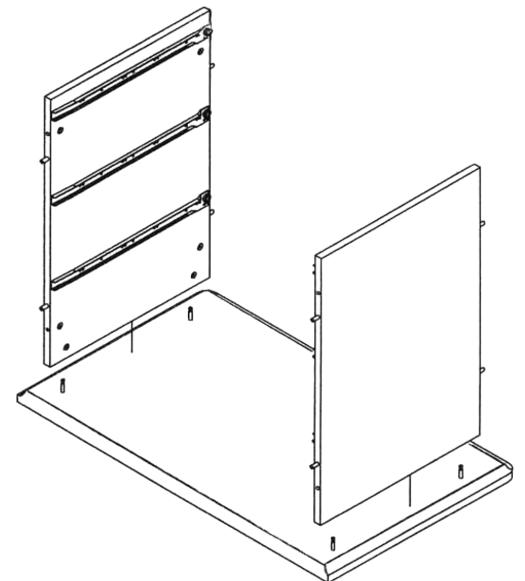


4xK

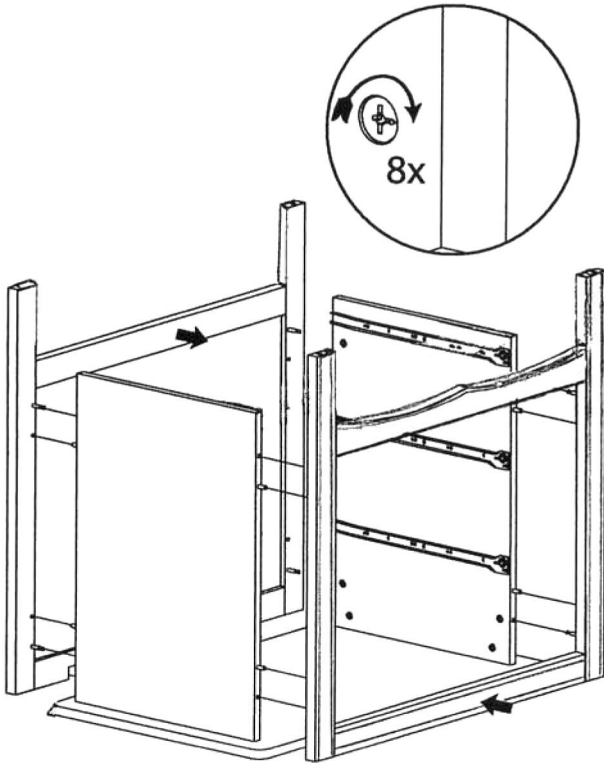


Pasul

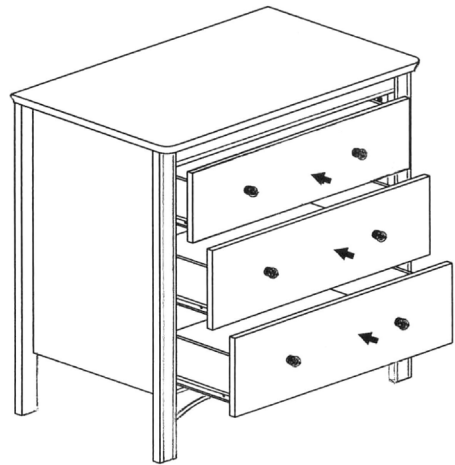
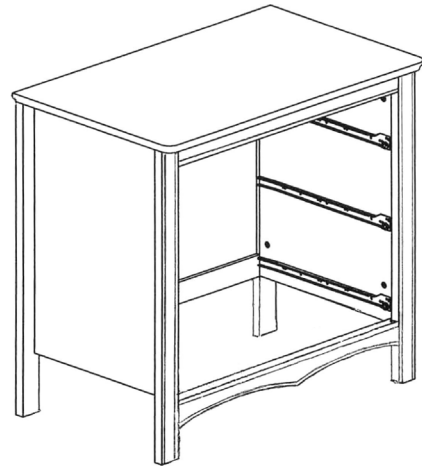
4



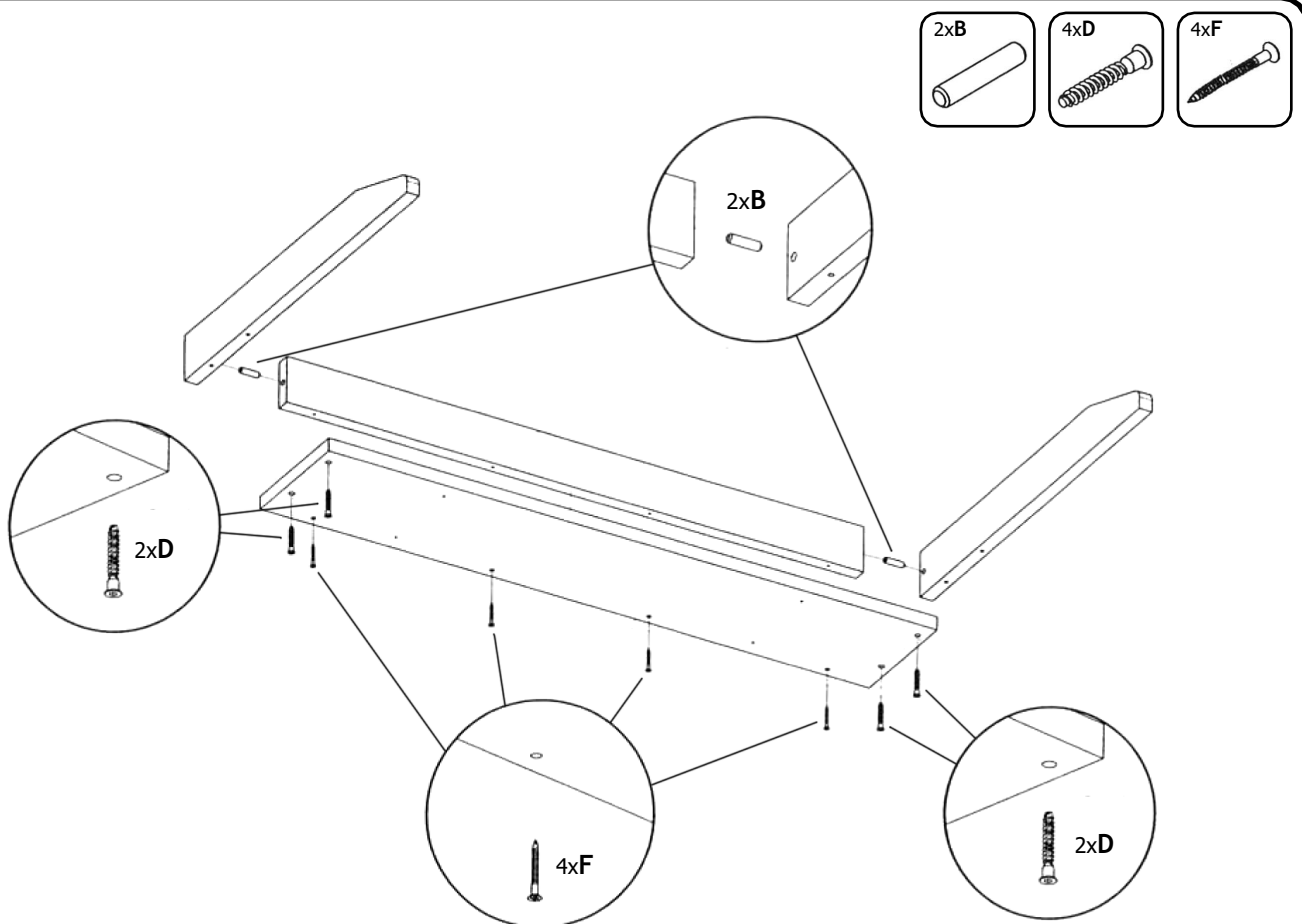
Pasul
5

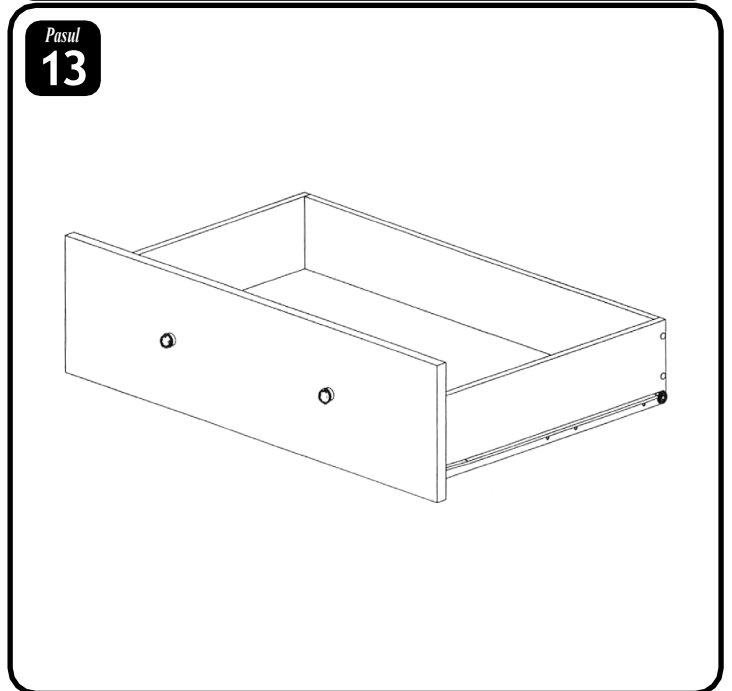
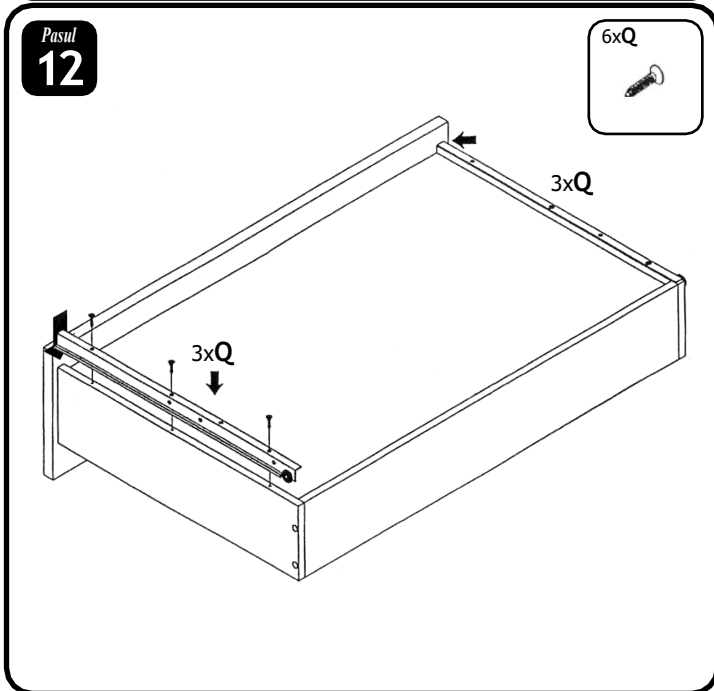
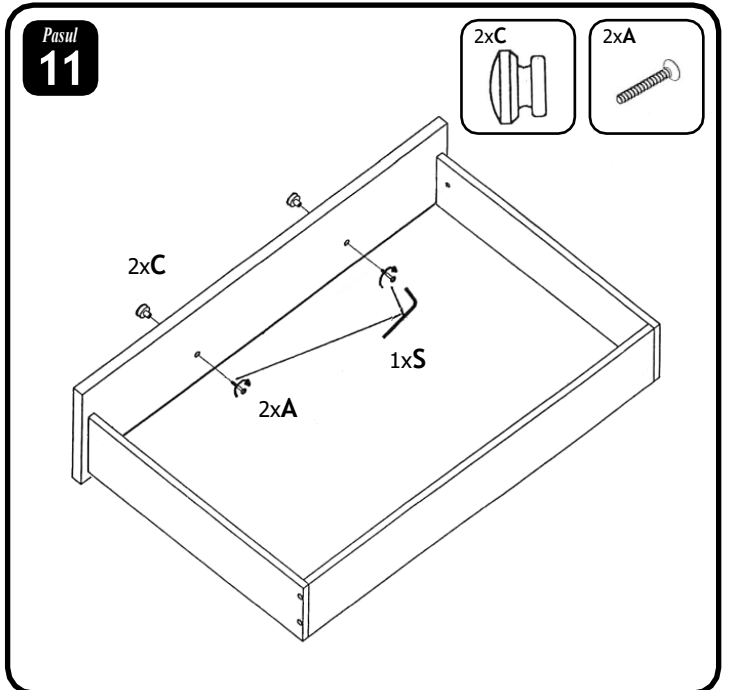
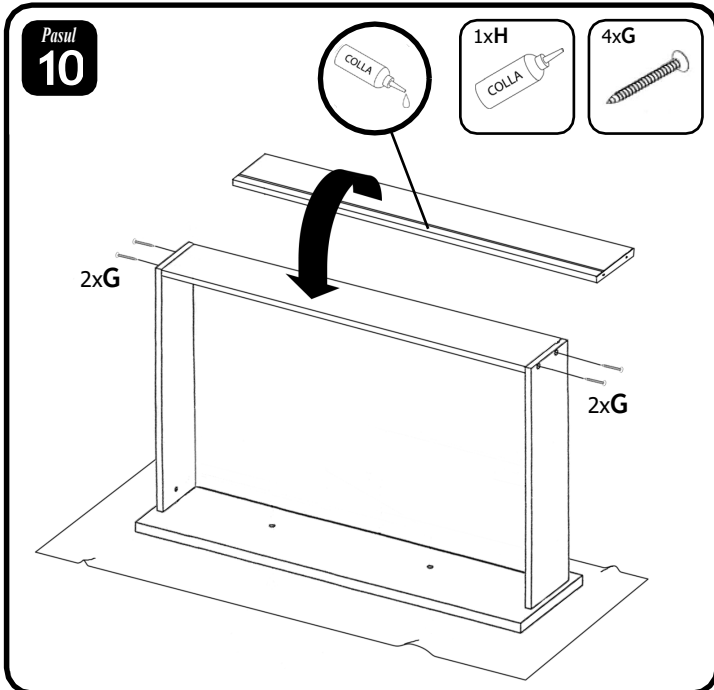
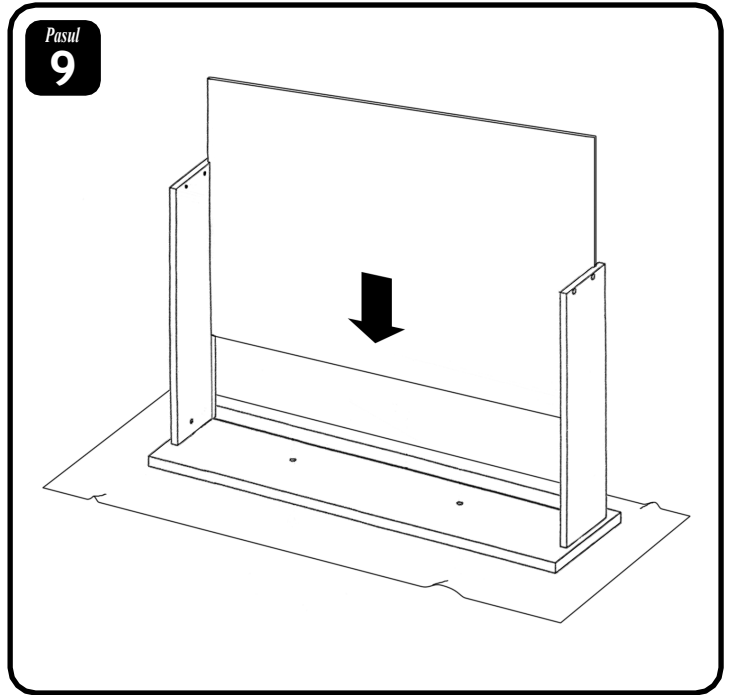
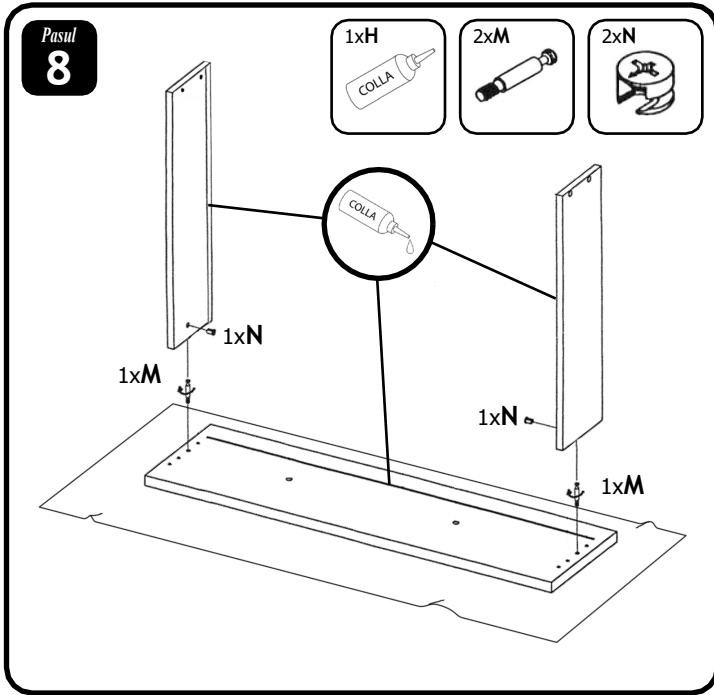


Pasul
6



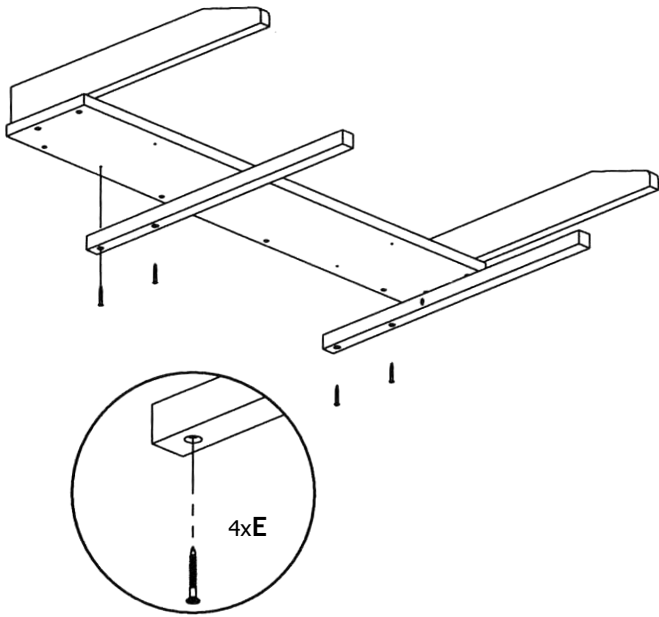
Pasul
7



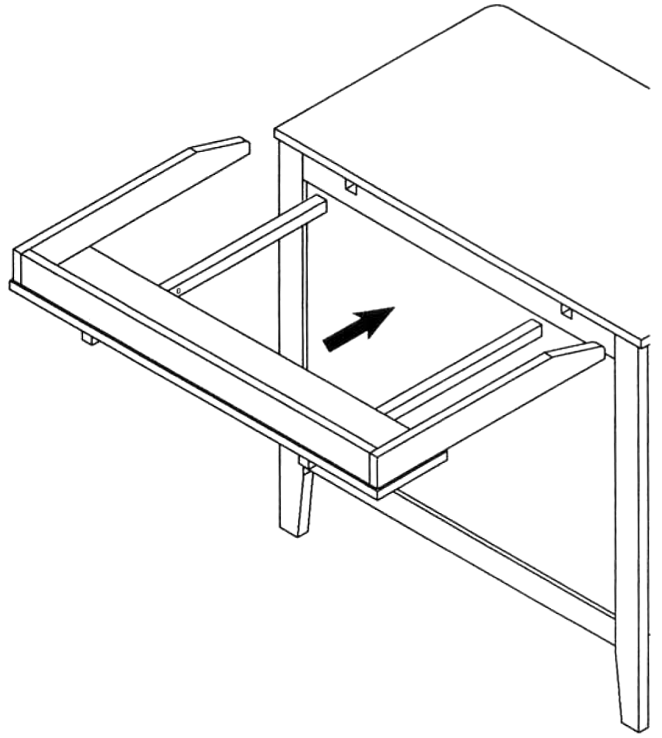


Pasul
14

4xE

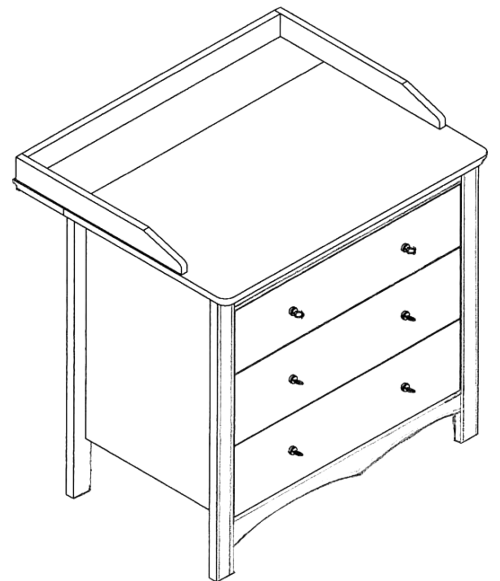
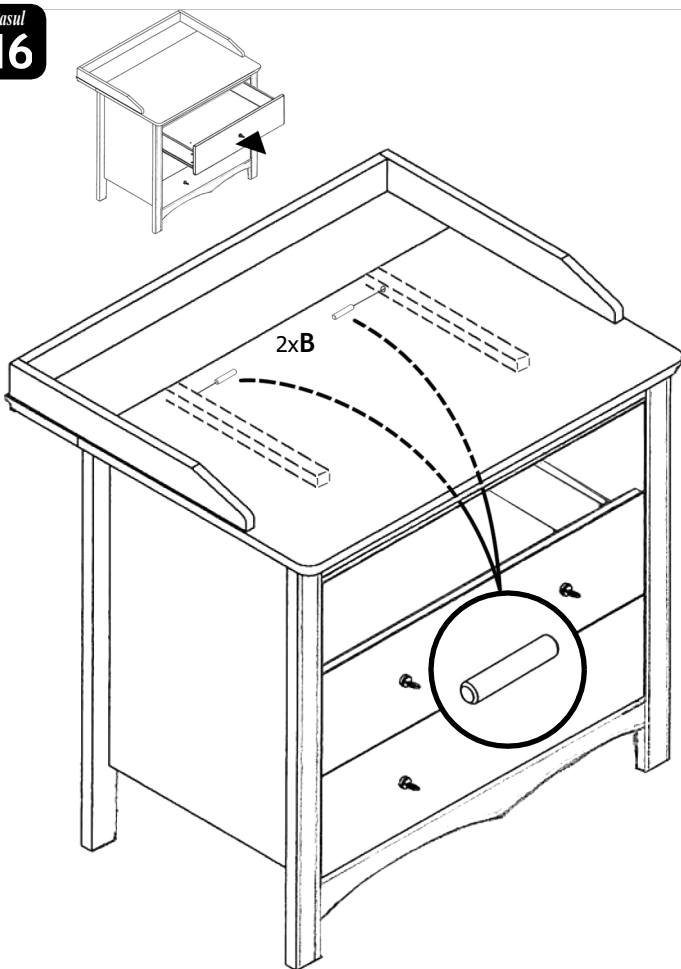


Pasul
15



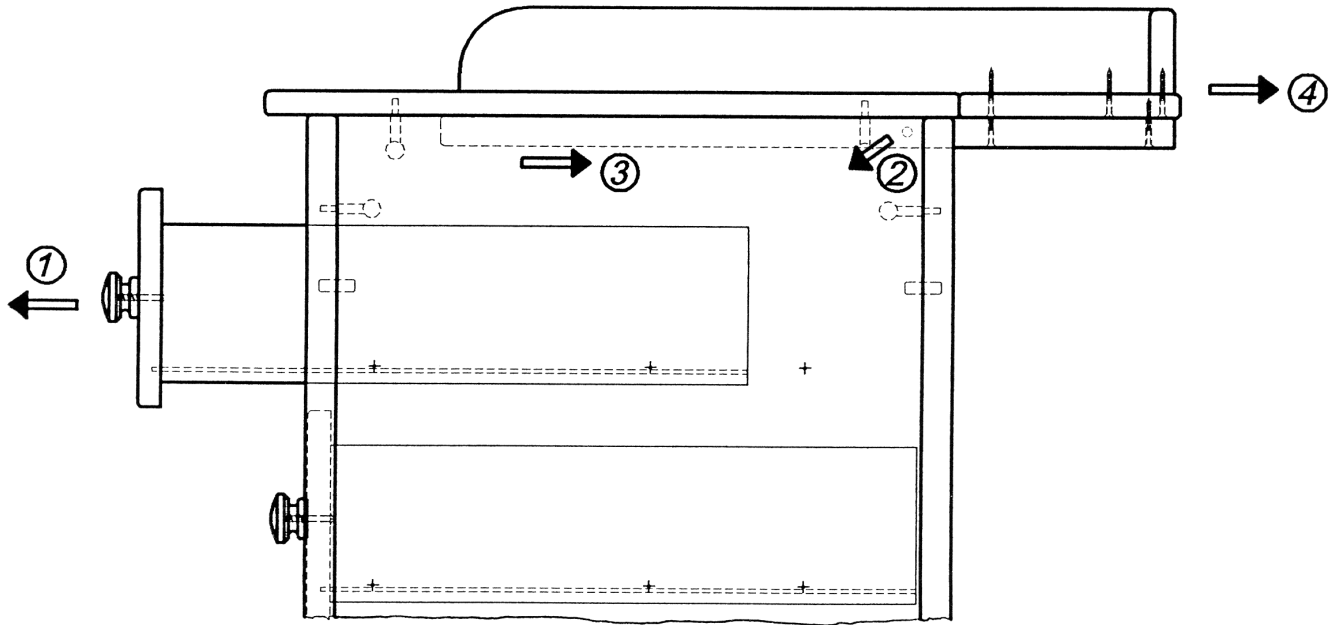
Pasul
16

2xB



ÎNDEPĂRTAREA EXTENSIEI MESEI DE ÎNFĂȘAT

1. Scoateți sertarul superior.
2. Scoateți cele 2 blocuri (cepurile de lemn B) din barele interioare ale extensiei.
- 3-4. Scoateți barele interioare trăgând din spate extensia mesei de înfășat.



INFORMAȚII IMPORTANTE

Citiți cu atenție și păstrați pentru utilizare ulterioară

Cabinetul/masa de înfășat vă va oferi mulți ani fără probleme de întreținere dacă este utilizată și tratată în mod corespunzător, așa cum este indicat în următoarele instrucțiuni.

Îndepărtați cu grijă ambalajul și verificați dacă toate piesele enumerate în lista de componente sunt prezente și intacte.

Evitați udarea pieselor cabinetului. Dacă este instalat în baie, dacă se udă, trebuie uscat imediat cu o cârpă moale și uscată. Mențineți o bună aerisire în cameră.

Articolul îndeplinește cerințele de siguranță ale standardului EN 12221-1:1999 (standard european pentru standardele de siguranță privind mesele de înfășat).

Pentru asamblare sunt necesare următoarele: 1 ciocan, 1 șurubelniță dreaptă, 1 șurubelniță în cruce, 1 cheie hexagonală (furnizată). Asamblarea trebuie efectuată de 2 adulți.

SIGURANȚĂ

- Nu lăsați niciodată copilul nesupravegheat pe masa de înfășat.
- Nu așezați obiecte grele pe extensia mesei de înfășat: cabinetul se poate răsturna.
- Asigurați-vă periodic că toate șuruburile de fixare sunt bine strânse și că nu există piese slăbite care ar putea deveni un punct de prindere pentru copil sau haine, lanțuri, diverse șireturi.
- Strângeți din nou toate șuruburile la intervale regulate.
- Asigurați-vă că piesa de mobilier nu este deteriorată în niciun fel.

ATENȚIE

Evitați amplasarea mesei de înfășat lângă flacără deschisă sau alte surse de căldură (de exemplu încălzitoare electrice, încălzitoare pe gaz etc.).

CURĂȚARE

Cabinetul poate fi curățat cu o cârpă moale. Dacă este nevoie, folosiți un produs neagresiv. La curățarea cabinetului, acesta trebuie uscat imediat.

