

Set tessile inclus
Materasso culla
incluso

Set textil inclus

AZZURRA
DESIGN

Azzurra Design srl

Via Giassico n° 27 - Loc. Cascina Rinaldi

33048 San Giovanni al Natisone

UDINE Italy

tel. 0432 753565

info@azzurradesign.it

www.azzurradesign.it

MADE IN ITALY

GLAM UNOX9

PĂTUȚ-PAT/ CRADLE-COT

Dimensiuni patut cm. 71x84x101 h.

Dimensiuni pat cm. 71x135x101 h.

GLAM

VERSIUNEA PAT DE COPIL

1. **PAT DE COPIL** cu designul său modern, este singurul patut cu latura mobilă. Prevazut cu roți. Saltea și bara de protecție incluse. Potrivit pentru bebeluși 0-3 luni.

CRADLE with its modern design, it is the only cradle with moving side. Provided of wheels. Mattress and bumper included. Suitable for babies 0-3 months.



2. MASĂ DE ÎNFĂȘAT - OPTIONAL

Culoare alb. Fabricat din pvc non-toxic, fără ftalați.

BABY CHANGING RIGID MAT - OPTIONAL White colour. Made in non-toxic pvc without phthalates.

4

4. **FOTOLIU COPIL** Fotoliu pentru copil, elegant și confortabil, cu perne moi, îi mobilizează plăcut dormitorul.

BABY ARMCHAIR elegant and comfortable with soft cushions, pleasantly furnishes his bedroom.



3

3. **PAT CO-SLEEPING** copilul tău nu se va simți niciodată singur, iar tu vei putea să îl alăptezi și să ai grijă de el fără să te dai jos din pat.

CRADLE CO-SLEEPING your baby will never feel alone and you will be able to breastfeed and take care of him without getting out of bed.



5

5. **PĂTUȚ** cu dimensiuni standard, este potrivit pentru bebeluși și copii mici de până la 3 ani. Cele două laturi mobile și cele trei înălțimi diferite pentru baza saltelei fac pătuțul practic și versatil.

COT with standard sizes, it is suitable for babies and toddlers up to 3 years old. The two moving sides and the three different heights for the mattress base make the cot practical and versatile.



6



6. PAT CO-SLEEPING

pentru a-ți ține copilul mereu lângă tine când doarme. Baza saltelei poate fi fixată la trei înălțimi diferite pentru a ajunge la o poziție potrivită lângă patul părinților.

CO-SLEEPING COT to keep your baby always next to you when he sleeps. The mattress base can be fixed at three different heights in order to reach a suitable position next to the parents' bed.

9

9. MONTESSORI

Kit Montessori inclus pentru a folosi pătuțul pentru mulți ani de acum înainte.

KIT MONTESSORI included to use the cot for many years to come. Dimensiuni: cm. 71x135x101 h.



GLAM

VERSIUNEA PAT

7

7. **LATERALĂ DESCHISĂ - OPTIONAL** pentru primii săi pași în libertate. Copilul poate ieși sau intra în pătuț după bunul lui plac pentru a-i încuraja independența.

OPEN SIDE - OPTIONAL for his first steps in freedom. The child can get in and out of the cot at will in order to encourage his independence.



8

8. **PĂTUȚ-CANAPEA** pentru momentele lui amuzante sau relaxante.

SOFA for his funny or relaxing moments.



INSTRUCȚIUNI DE ASAMBLARE ȘI UTILIZARE

Citiți cu atenție și păstrați pentru utilizare ulterioară.

INSTRUCTIONS FOR ASSEMBLY AND USE

Important, retain for future reference read carefully.

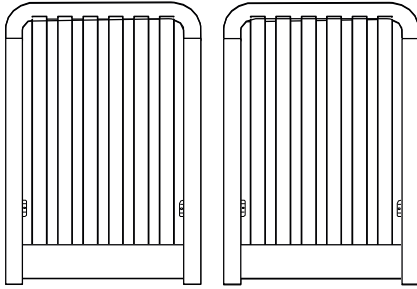
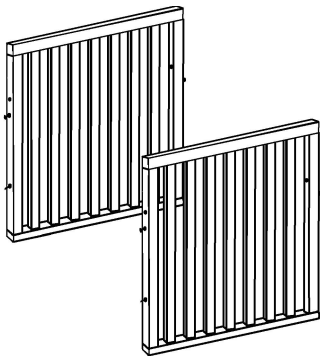
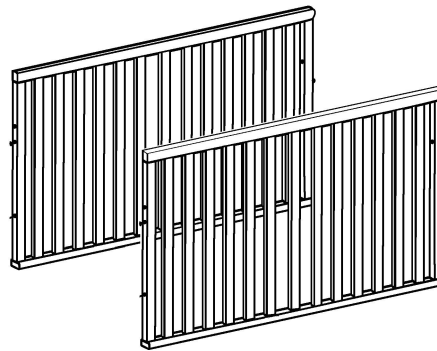
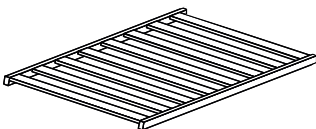
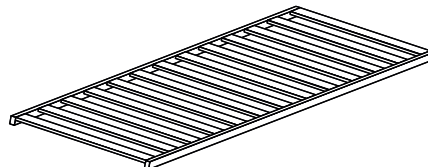
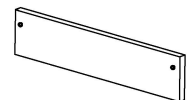
RESPECTĂ STANDARDUL DE SIGURANȚĂ

COMPLIES WITH THE SAFETY STANDARD

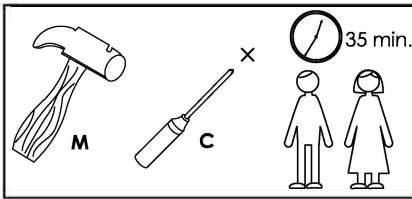
Glam

UNOX8
FILOZOFIA MONTESSORI

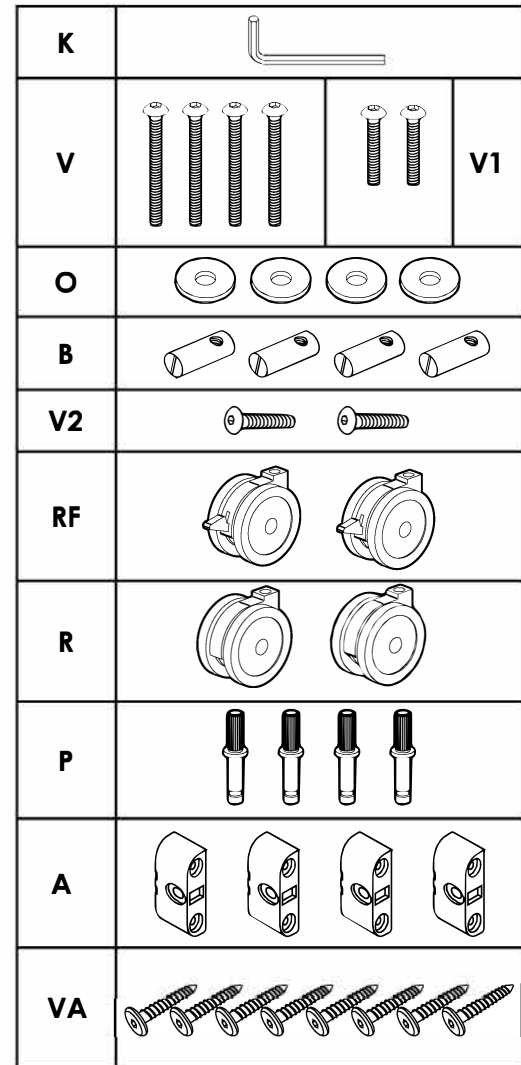
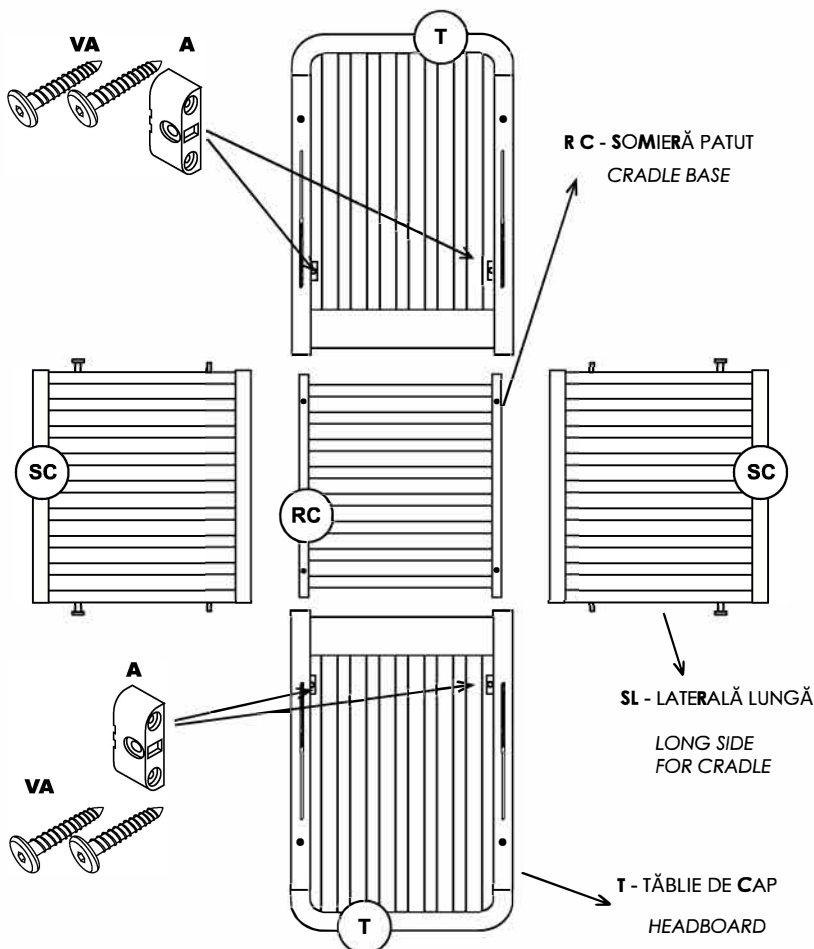
MATERIALELE DIN CARE ESTE COMPUS	NR. BUC. N. PCS
T - TĂBLIE DE CAP / HEADBOARD	2 BUC.
SL - LATERALĂ PATUT / SIDE FOR CRIB	2 BUC.
SC - LATERALĂ PATUT / SIDE FOR CRADLE	2 BUC.
RL - SOMIERĂ PAT / CRIB BASE MATTRESS	1 BUC.
RC - SOMIERĂ MINI PATUT / CRADLE BASE MATTRESS	1 BUC.
PM - TĂBLIE DE PICIOARE/ MONTESSORI FOOTBOARD	1 BUC.

T
TĂBLIE DE CAP / HEADBOARD**SC** - LATERALĂ PENTRU PĂTUT
SIDE FOR CRADLE**SL** - LATERALĂ PENTRU PĂTUT
SIDE FOR CRIB**RC** - SOMIERĂ MINI PATUT
CRADLE BASE MATTRESS**RL** - SOMIERĂ PAT
CRIB BASE MATTRESS**PM** - TĂBLIE DE PICIOARE
MONTESSORI
MONTESSORIAN SIDE

LISTĂ COMPONENTE	NR.BUC.	COMPONENT PARTS	N° PCS
K Cheie hexagonală pentru fixarea somierei și a lateralei	1	K Allen key for fissing rail and base mattress	1
V Șuruburi pentru fixarea somierei	4	V Fixing screws for the mattress base	4
V1 Șuruburi pentru laterale	2	V1 Fixing screws for the sides	2
O Saibe din nailon din plastic pentru fixarea bazei saltelei	4	O Nylon plastic washers for fixing mattress base	4
B Cilindri pentru fixarea bazei saltelei	4	B Cylinders for fixing mattress base	4
V2 Șuruburi de acoperire	2	V2 Cover bolts	2
RF Roți din plastic cu frână	2	RF Plastic wheels with brake	2
R Roți din plastic	2	R Plastic wheels	2
P Știfturi metalice pentru roți	4	P Metal pins for wheels	4
A Suport din plastic	4	A Plastic supports	4
VA Șuruburi din plastic pentru susținere	8	VA Plastic supports's screws	8

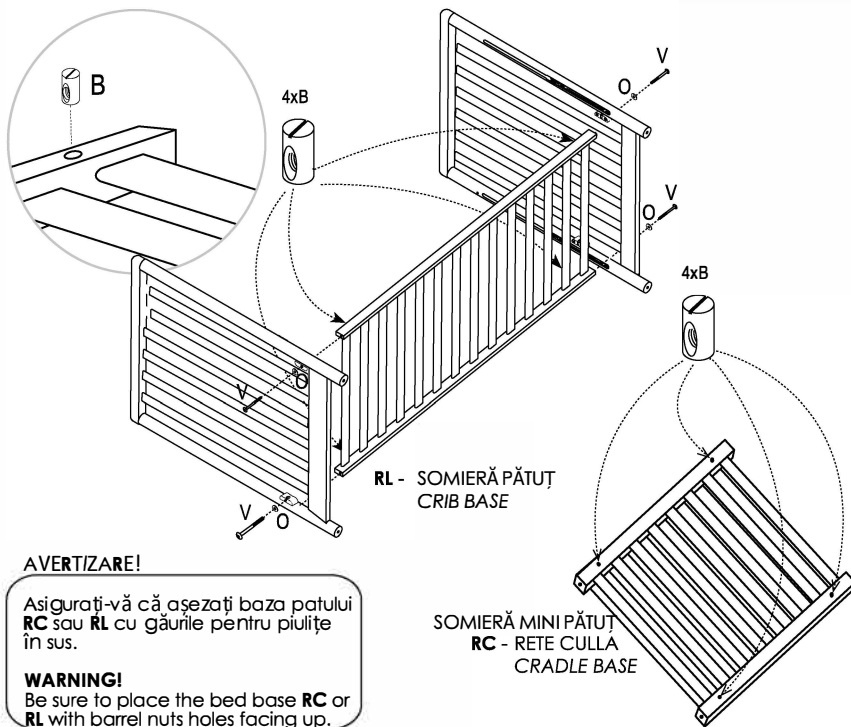


UNELTE NECESARE: **M** ciocan, **C** șurubelniță
 Tools needed for assembly: **M** hammer, **C** screwdriver



ASAMBLARE SOMIERĂ MINI PATUT / PĂTUȚ

PAT MONTESSORI

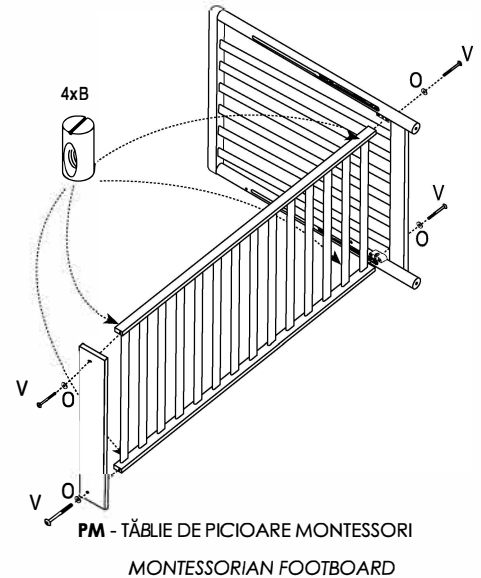


AVERTIZARE!

Asigurați-vă că așezați baza patului RC sau RL cu găurile pentru piulițe în sus.

WARNING!

Be sure to place the bed base RC or RL with barrel nuts holes facing up.



ASAMBLARE MINI PATUT/ CRADLE ASSEMBLY

1	Fixați cele 4 suporturi din plastic A cu șuruburile VA în poziția de sus. Fix the 4 plastic supports A with the screws VA in the upper position.
2	Fixați somiera RC folosind șuruburile corespunzătoare V, saibele O și piulița-tambur B. Fix the base RC using the appropriate screws V, washers O and the barrel nuts B.
3	Introduceți cele două laterale SL și fixați una cu două șuruburi V1. Insert the two sides SC and fix one with two screws V1.
4	Introduceți roțile RF și R. Insert the RF and R wheels.



ASAMBLARE PĂTUȚ/ CRIB ASSEMBLY

1	Fixați cele 4 suporturi din plastic A cu șuruburile VA în poziția preferată. Fix the 4 plastic supports A with the screws VA in the chosen position.
2	Fixați somiera RL folosind șuruburile corespunzătoare V, saibele O și piulița-tambur B. Fix the base RL using the appropriate screws V, washers O and the barrel nuts B.
3	Introduceți lateralele SL asamblate și fixați una cu 2 șuruburi V1. Insert the sides SL and fix one with 2 screws V1.
4	Introduceți roțile RF și R. Insert the RF and R wheels.



PĂTUȚ CU LATERALA DEȘCHISĂ - / CRIB WITH OPEN SIDE OPTIONAL / OPTIONAL

Înlocuiți o parte SL cu partea deschisă pentru a permite copilului să părăsească pătuțul în mod independent.

Replace one SL side with the Open side to allow the child leave the crib independently.

Utilizarea laturii deschise este recomandată atunci când copilul se mișcă independent.
The use of the Open side is recommended when the child moves independently.

+ 18
MESI



ASAMBLARE PAT MONTESSORI / MONTESSORI CRIB ASSEMBLY

1	Fixați cele 4 suporturi din plastic A cu șuruburile VA în poziția de jos. Fix the 4 plastic supports A with the screws VA in the lower position.
2	Fixați somiera RL folosind șuruburile V, saibele O și piulița-tambur B. Fix the base RL using the screws V, washers O, and the barrel nut B.
3	Introduceți tabla PM cu șuruburile V. Insert the footboard PM with the screws V.



INTRODUCERE LATERALE MOBILE/ DROP SIDES INSERTION

1 - Introduceți știftul de glisare al părții stângi a părții mobile în ghidajul de plastic plasat pe piciorul stâng al tăbliei, ținând sus partea dreaptă a lateralului.

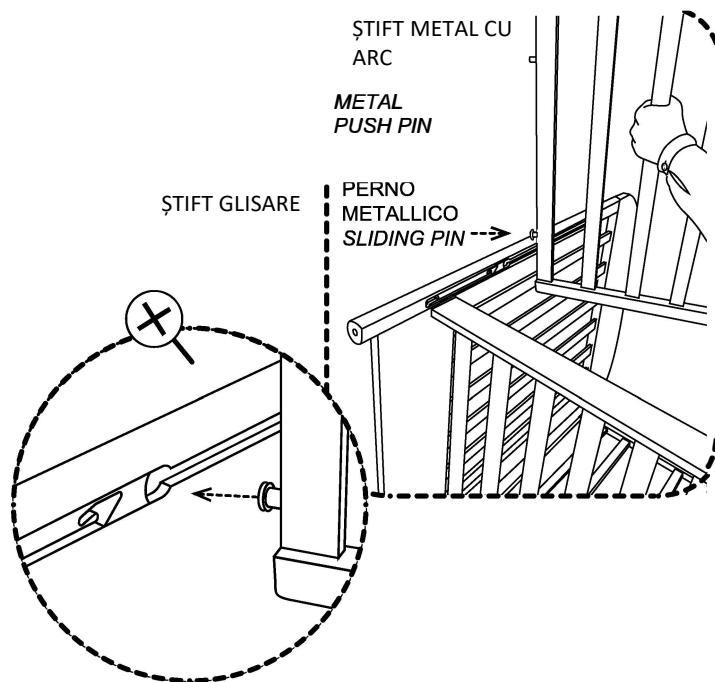
Insert the sliding pin of the left part of the moving side into the plastic guide placed on the left leg of the headboard, by keeping up the right part of the side.

2 - Repetați aceeași operațiune pe cealaltă parte.

Repeat the same operation on the other side.

3 - Introduceți știftul de împingere metalic în partea inferioară a ghidajului de plastic, ținându-l apăsat cu degetele. Acum, folosind cheia allen **K**, strângeți șuruburile de fixare ale somierei **V**.

*Insert the metal push pin into the lower part of the plastic guide, keeping it pressed with the fingers. Now, by using the allen key **K** tighten up the fixing bed base screws **V**.*



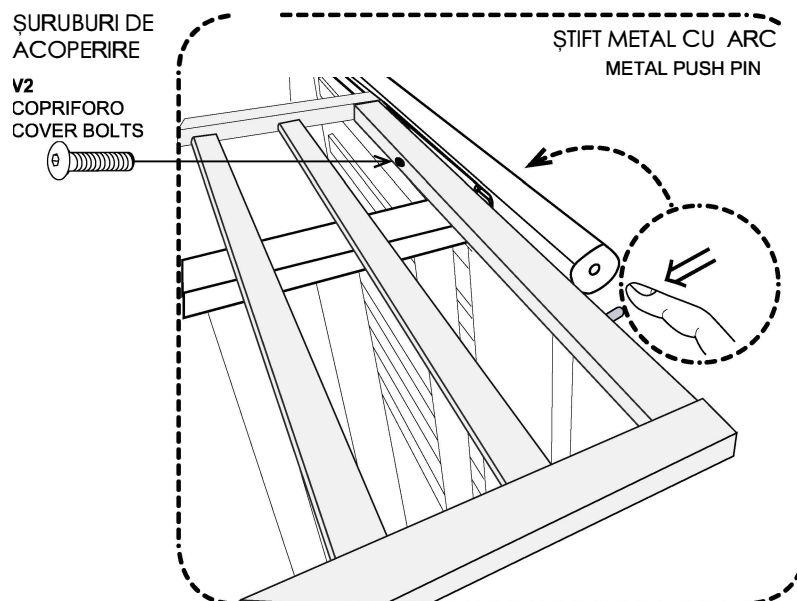
ATENȚIONARE! / WARNING!

PENTRU A FACE PATUTUL STABIL, CEL PUTIN UNA DIN CELE DOUA LATURI TREBUIE ASIGURATE CU 2 SURUBURI **V1**.

*IN ORDER TO MAKE THE CRIB STABLE, AT LEAST ONE OF THE TWO SIDES MU BE SECURED WITH 2 SCREWS **V1**.*

UTILIZATI DOUA SURUBURI DE ACOPERIRE **V2** IN GAURILE DE PE PARTEA MOBILA.

*USE 2 COVER BOLTS **V2** INTO HOLES ON THE MOVING SIDE*



MONTAREA ROȚILOR / FIXING OF THE WHEELS

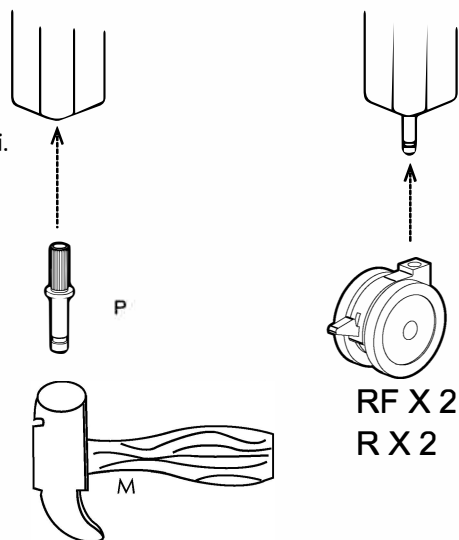
Introduceți știftul de metal **P** în găurile pentru cele patru picioare ale pătuțului.

Insert metal pin **P** into the hole on the leg of the crib.

Bateți cu ciocanul știfturile de metal **P** până la capăt.
Hammer on the metal pins **P** until getting to the end point.

Introduceți roțile în știft și apăsați puternic.

Insert the wheel into the pin **P** and press strongly.



MUTAREA LATERALEI / MOVEMENT OF THE SIDE

MUTAREA LATERALEI P ATUTULUI

- 1 ridicați laterala
- 2 împingeți laterala în jos
- 3 coborâți laterala

Steps to follow both for the cradle and for the crib:

- 1 Pull up the side.
- 2 Push the side in the low part.
- 3 Lower the side.



VIDEO TUTORIAL

Alzare ed abbassare la spondina mobile



MUTAREA LATERALEI PĂTUȚULUI / REMOVAL OF THE SIDE

P ași de urmat atât pentru mini patut, cât și pentru pătuț:

- 1 Trageți în sus partea laterală.
- 2 Împingeți partea laterală în jos.
- 3 Coborâți încet partea laterală și, în același timp, trageți partea inferioară.
- 4 La o anumită înălțime, știfturile metalice ar trebui să traverseze punctul de ieșire (puteți simți un clic).
- 5 Rotiți partea laterală până când este orizontală.
- 6 Ridicați un chenar astfel încât un știft de alunecare să poată fi eliberat.
- 7 Repetați aceeași operațiune pe cealaltă parte pentru a elibera complet partea laterală.

Steps to follow both for the cradle and for the crib:

- 1 Pull up the side.
- 2 Push the side in the low part.
- 3 Slowly lower the side and at the same time pull the low part.
- 4 At a certain height, metal push pins should cross the exit point (you can feel a click).
- 5 Rotate the side until it is horizontal.
- 6 Raise one border so one sliding pin can be freed.
- 7 Repeat the same operation on the other side to completely freeing the side.

VIDEO TUTORIAL

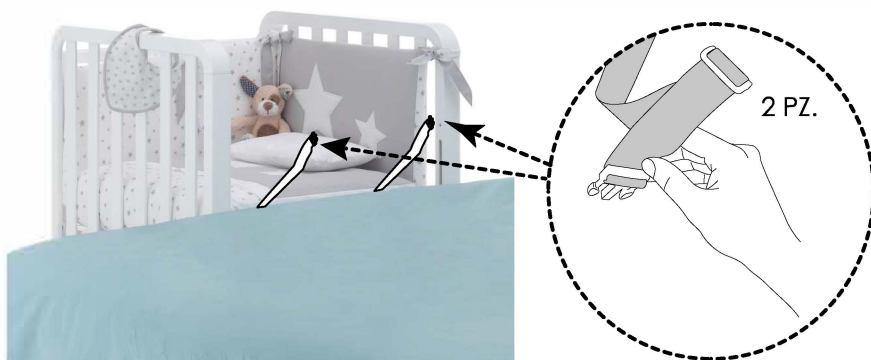
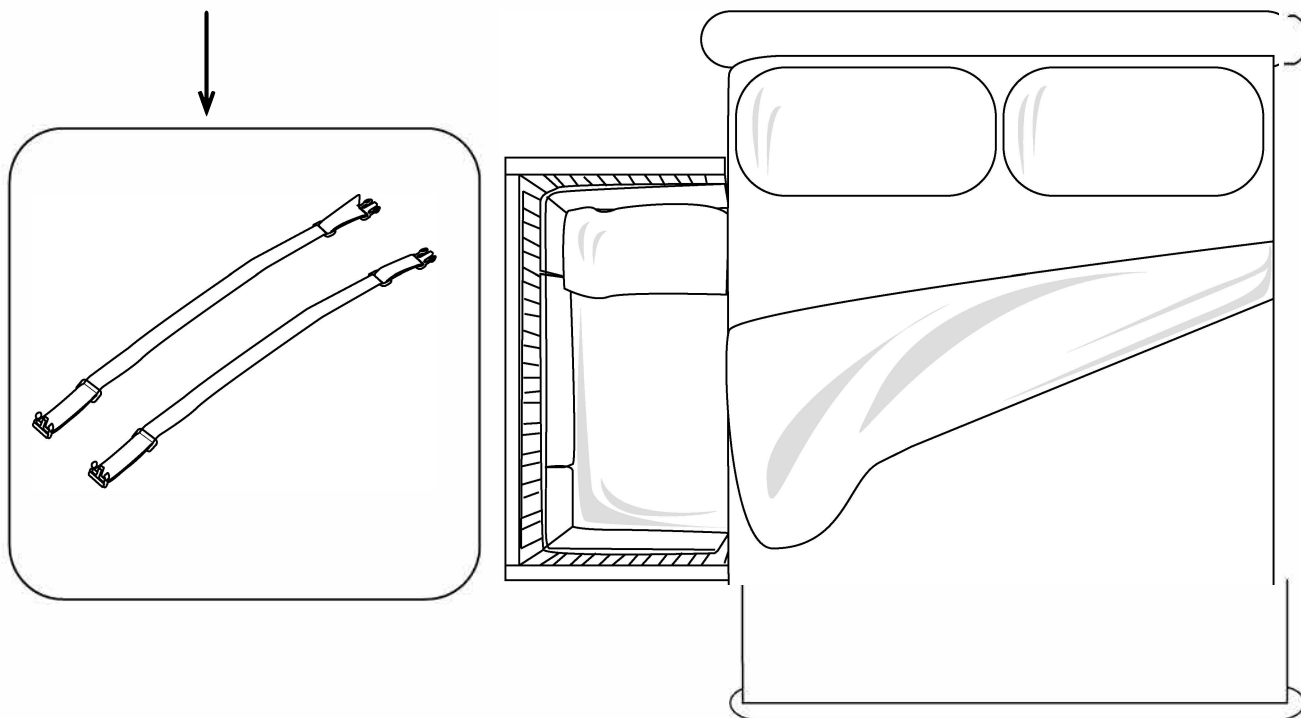
Sponda mobile: rimozione ed inserimento



VARIANTA GLAM CO-SLEEPING

MONTAREA PATULUI/ FIXING THE BED

Curele de fixare incluse.
Fixing straps included.



ATENȚIE - IMPORTANT PENTRU SIGURANȚA COPILULUI TĂU:

Patutul trebuie fixat de structura patului adulților cu curelele furnizate.

AVERTISMENT: asigurați-vă că cearșafurile, păturile, etc. nu invadează spațiul pătuțului. Patutul trebuie asigurat cu ambele curele care trebuie fixate pe baza saltelei patului adulților.

Fixați curelele până când pătuțul se va închide ferm în patul adultului.

AVERTISMENT: În timpul fazei de co-sleeping blochează roțile echipate cu frâne.

CAUTION IMPORTANT FOR THE SAFETY OF YOUR CHILD

The crib must be secured to the structure of adults bed with the straps provided.

WARNING: make sure that sheets, blankets, etc. don't invade the space of the crib.

The crib must be secured with both straps which have to be fixed on the mattress base of the adults' bed.

Fasten the straps until the crib will be firmly close the the adult's bed.

WARNING: During the phase of co-sleeping block the wheels equipped with brakes.



AVERTISMENT! POZIȚIA ÎNALTĂ A SOMIEREI

Salteaua nu trebuie să depășească marcajul circular de pe tăblie.

WARNING! HIGH POSITION MATTRESS BASE

The mattress must not exceed the circular mark on the headboard.

AVERTISMENT! POZIȚIA JOASĂ A SOMIEREI

Salteaua nu trebuie să depășească marcajul circular de pe tăblie.

WARNING! LOW POSITION MATTRESS BASE

The mattress must not exceed the circular mark on the headboard.

SALTEA

Vă recomandăm să folosiți saltelele originale Azzurra Design pentru adaptabilitatea și dimensiunile lor standard.

MATTRESS

We recommend the use of the mattresses Azzurra Design.

AVERTISMENT!

Verificați regulat pentru a vă asigura că șuruburile sunt strânse corect; dacă nu, strângeți-le.

WARNING!

Regularly check that the screws are properly tightened; if not, tighten them.

COMPONENTE INCLUSE:

SET TEXTIL 3 PIESE

- APĂRĂTOARE PATRU LATURI
- PILOTĂ
- FAȚĂ DE PERNĂ

SALTEA

- SALTEA PATUT

MOD CO-SLEEPING

- PERECHE DE CURELE

MOD MONTESSORI

- KIT TABLIE

