

Pătuț Sistema E



Instrucțiuni de asamblare

IMPORTANT: CITIȚI CU ATENȚIE ȘI PĂSTRAȚI PENTRU UTILIZARE ULTERIOARĂ
ESTE INDICAT SĂ VERIFICAȚI TEMEINIC TOATE ELEMENTELE ÎNAINTE DE ASAMBLARE ȘI SĂ URMAȚI CU ATENȚIE
INSTRUCȚIUNILE. COMPANIA ÎȘI REZERVĂ DREPTUL DE A NU ÎNLOCUI GRATUIT NICIUN ARTICOL ASAMBLAT, CHIAR DACĂ
ANUMITE ELEMENTE AU FOST GĂSITE DETERIORATE ANTERIOR SAU DETERIORAREA A FOST CAUZATĂ DE ASAMBLAREA
INCORECTĂ SAU UTILIZAREA INCORECTĂ A PRODUSULUI

IMPORTANT: READ CAREFULLY AND RETAIN THIS SHEET FOR FURTHER USE
WE SUGGEST TO CONTROL CAREFULLY ALL ELEMENTS BEFORE THE ASSEMBLING AND TO FOLLOW CAREFULLY
INSTRUCTIONS. COMPANY WILL NOT SUBSTITUTE FOR FREE ITEMS ASSEMBLED EVEN IF ELEMENTS WERE FOUND
BROKEN, OR IF THE DAMAGE IS CAUSED FROM WRONG ASSEMBLING OR WRONG USE OF THE ITEM

Articol conform cu normele de siguranță EN 716-1:2008 + A1:2013

Salteaua selectată trebuie să fie astfel încât înălțimea interioară (adică distanța dintre suprafața saltelei și partea superioară a patului) să fie de cel puțin 500 mm în poziția cea mai de jos a somierei și de cel puțin 200 mm în poziția cea mai înaltă.

Deoarece poziția cea mai de jos a somierei este cea mai sigură, utilizați-o de îndată ce bebelușul ajunge la vârsta la care se poate ridica în picioare. În cazul în care copilul este lăsat singur în pătuț, asigurați-vă întotdeauna că laterala mobilă este ridicată.

Este periculos să lăsați ceva în pătuț în care copilul și-ar putea prinde piciorul, de pe care ar putea sări din pătuț sau care ar constitui un pericol de sufocare sau strangulare.

Distanța maximă dintre saltea și laterale trebuie să fie mai mică de 30 mm. Nu introduceți în pătuț mai mult de o saltea.

Verificați regulat pentru a vă asigura că șuruburile sunt strânse corect; dacă nu, strângeți-le pentru a evita agățarea sau prinderea (de îmbrăcăminte, lanțuri etc.), deoarece acest lucru ar putea constitui un pericol de strangulare.

Nu așezați pătuțul lângă o sursă de căldură (încălzitoare pe gaz sau electrice) care ar putea constitui un pericol de incendiu. Vă rugăm să nu utilizați pătuțul dacă una sau mai multe piese sunt deteriorate sau rupte.

Utilizați numai piese de schimb aprobate de producător.

Pentru curățare folosiți produse specifice pentru lemn și folosiți o cârpă moale.

Pentru a evita riscul de cădere a copilului, nu folosiți pătuțul atunci când acesta a crescut și se poate cățăra peste laturi.

This item conforms to the safety regulations EN 716-1:2008 + A1:2013

The mattress selected must be such that the inner height (that is the distance between the surface of the mattress and the top of the bed) is at least 500 mm in the lowest position of the base and at least 200 mm in the highest position.

Since the lowest position of the base is the safest, use it as soon as the baby is at an age when he can sit up. If the child is left alone in the cot, always make sure that the dropside is raised.

It is dangerous to leave something in the cot that could represent a foot-hold, a base for jump out of the cot or constitute a suffocation or strangulation hazard for the child.

The maximum distance between the mattress and sides must be less than 30 mm.

Do not insert into the crib more than one mattress.

The assembly devices must always be properly tightened. Regularly check to make sure that the screws are properly tightened; if not, tighten them to avoid snagging or hooking (clothing, chain, etc.) as this could constitute a strangulation hazard.

Do not put the cot near a heat source (gas or electrical appliances), which could constitute a fire hazard.

Please do not use the crib if one or more parts are damaged or broken.

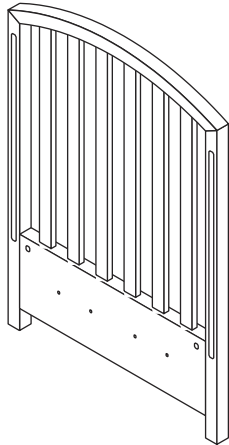
Use only spare parts approved by the manufacturer

For cleaning use specific wood products and use a soft cloth.

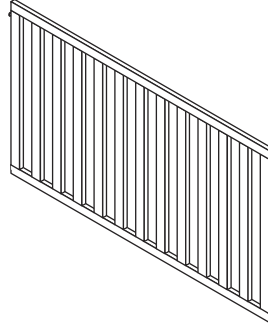
To avoid the child fall risk do not use the crib when the child grows up and could climb over the sides.

Listă componente - Parts list

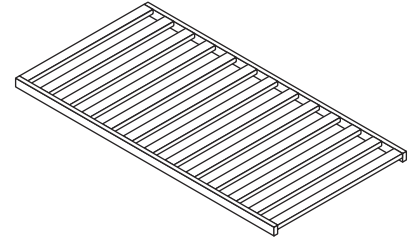
Componente pătuț Crib parts



2xA
Tăblie de cap/Tăblie de picioare
Headboard/Footboard



2xB
Laterale
Cot sides



1xC
Somieră
Mattress base

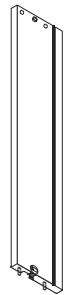
Componente sertar Drawer parts



1xD
Panou frontal
Front panel



1xE
Panou spate
Back panel



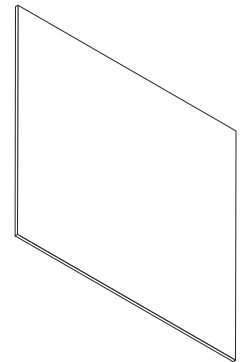
1xF
Panou stânga
Left panel



1xG
Panou dreapta
Right panel



1xH
Despărțitor central
Center partition



2xI
Panouri fund
Bottom panels

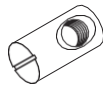
Feronerie Hardware parts



4xJ
65 mm



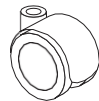
4xK



4xL



4xM



2xN



2xP



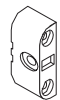
4xQ
45 mm



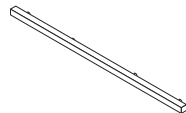
4xR
20 mm



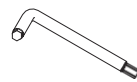
8xS
40 mm



4xT



2xU



1xV



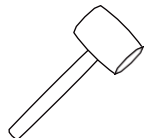
6xZ



6xZa

Unelte necesare

Tools needed



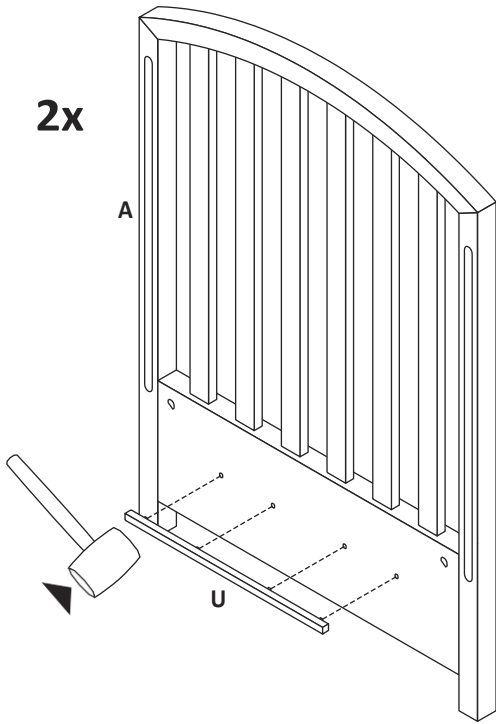
Pasul

1

2xU



2x



Pasul

2a

Somieră - Poziție JOASĂ
Mattress base - LOW position

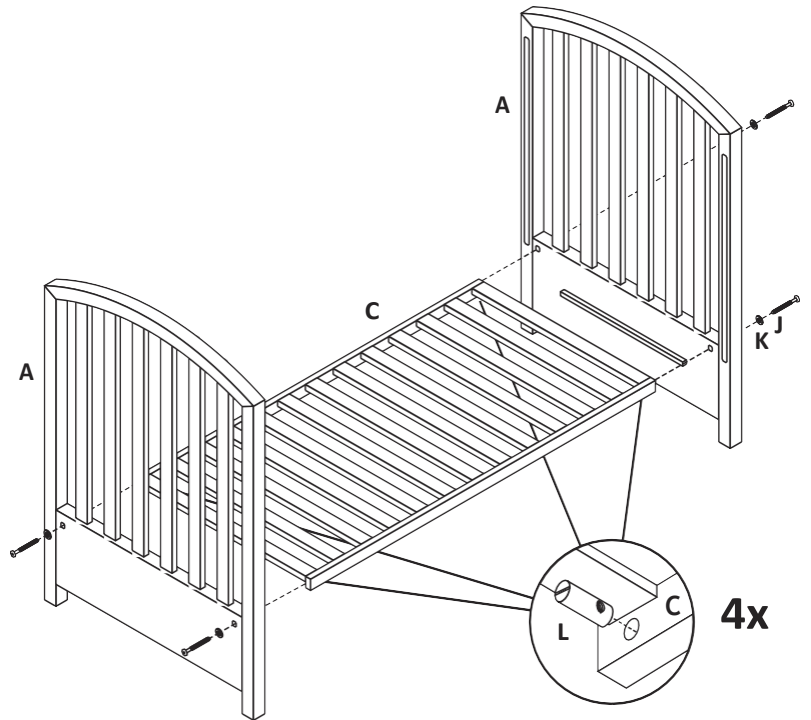
4xJ



4xK

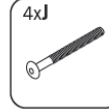


4xL

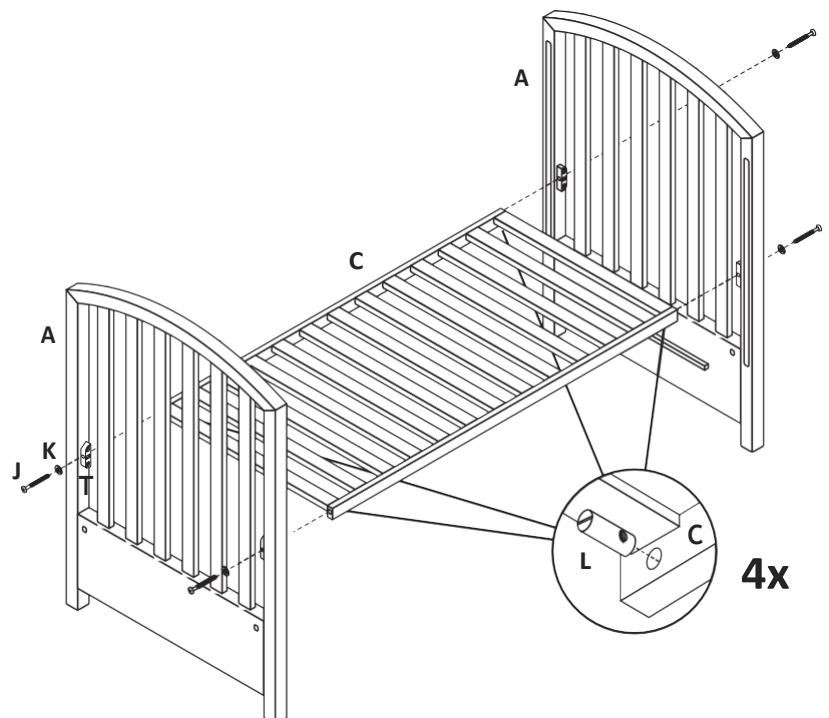
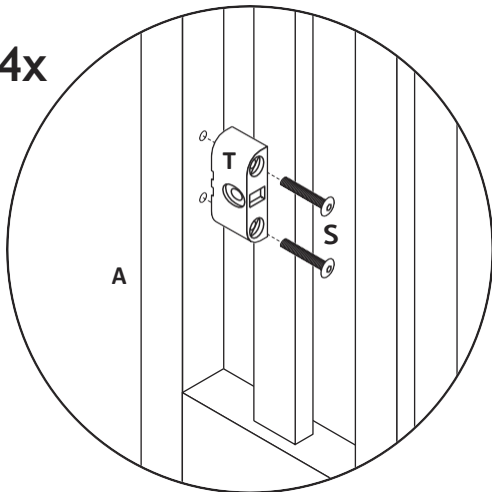


Pasul

2b

Somieră - Poziție ÎNALTĂ
Mattress base - HIGH position

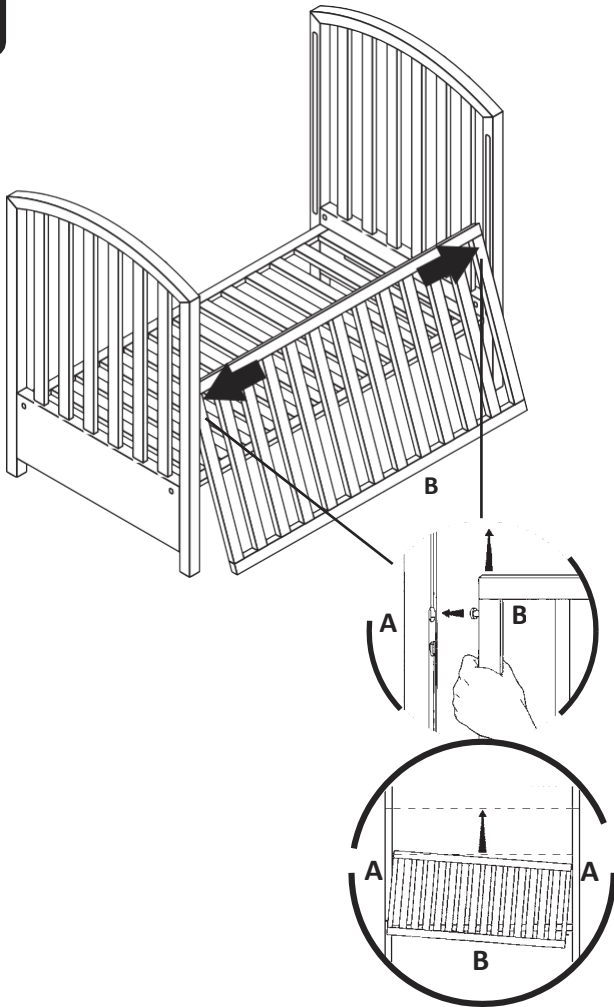
4x



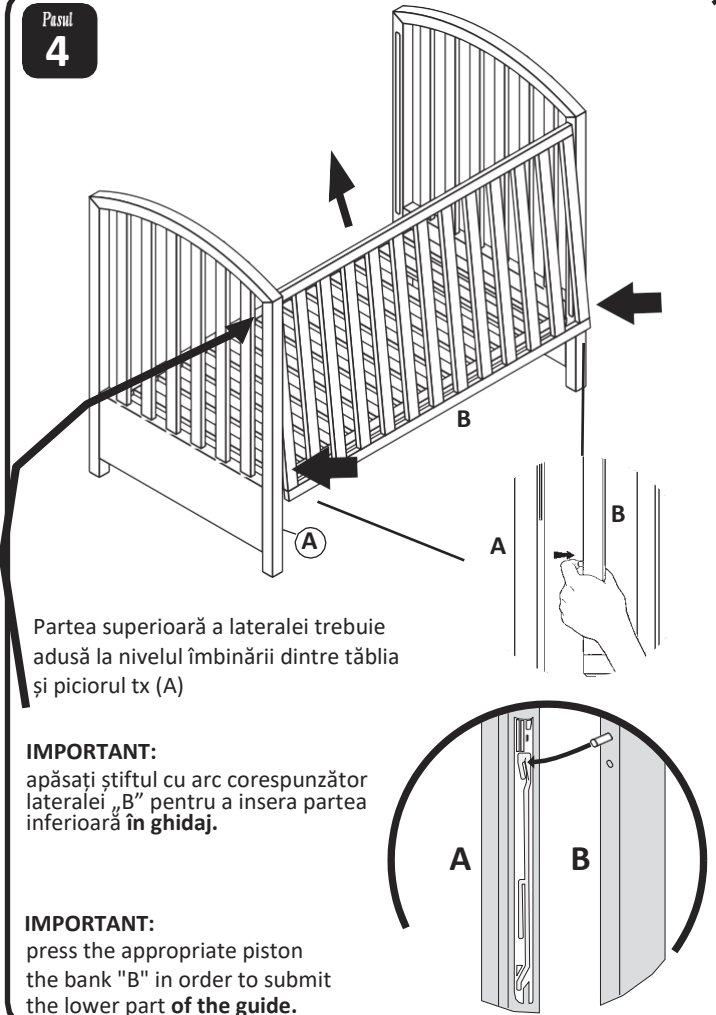
IMPORTANT: Când somiera este plasată în poziția ÎNALTĂ, ambele laturi ale pătuțului TREBUIE FIXATE folosind șuruburile Q (Pasul 5).
Înainte de a reutiliza patul cu somiera în poziția cea mai joasă, îndepărtați suportul T

IMPORTANT: When the mattress base is placed in HIGH position, both sides of the bed MUST BE FIXED using bolts Q (Step 5).
Before reusing the bed with the base of the mattress in its lowest position remove support T

Pasul
3



Pasul
4



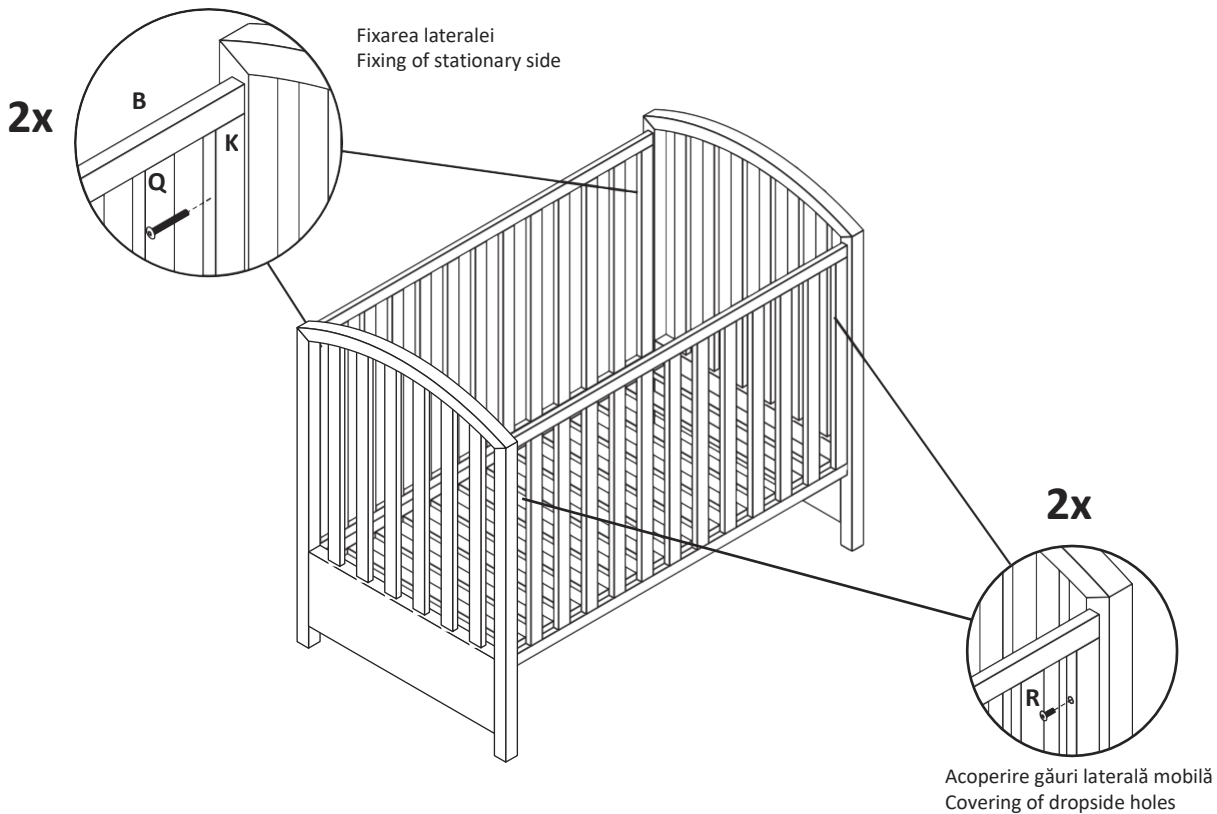
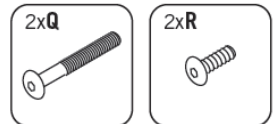
Partea superioară a lateralei trebuie adusă la nivelul îmbinării dintre tabla și piciorul tx (A)

IMPORTANT:
apăsați știftul cu arc corespunzător lateralei „B” pentru a insera partea inferioară în ghidaj.

IMPORTANT:
press the appropriate piston the bank "B" in order to submit the lower part of the guide.

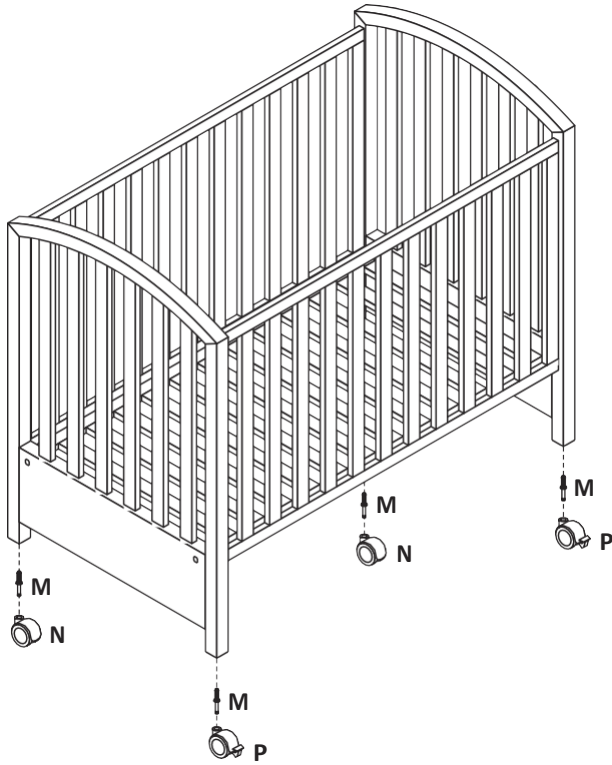
Pasul
5

Pentru funcționarea corectă a lateralei mobile, blocați laterala fixă cu șuruburile Q.
For proper operation of the movable block the bank fixed with screws Q.



Pasul

6

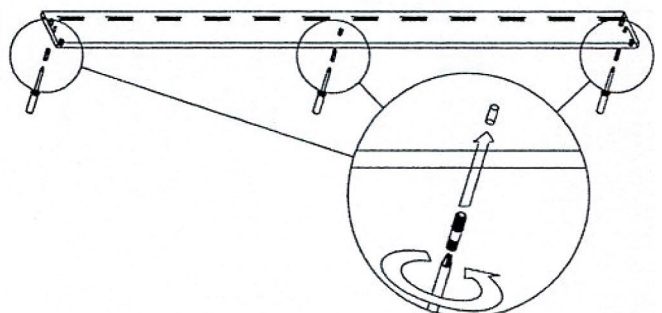
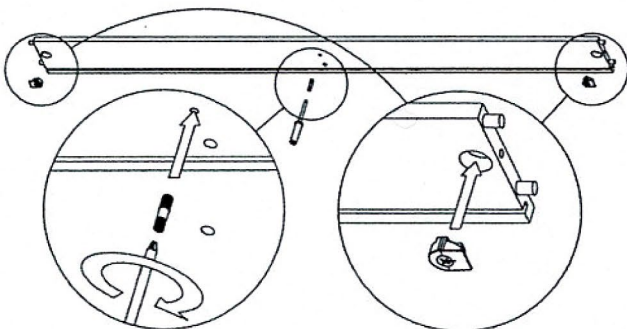
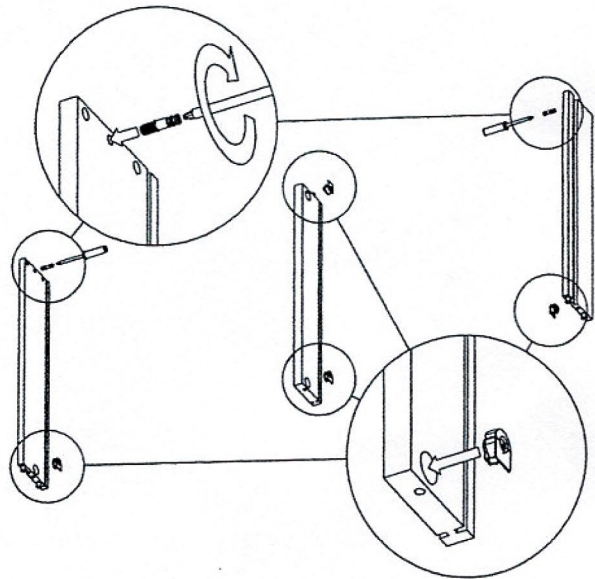


Pasul

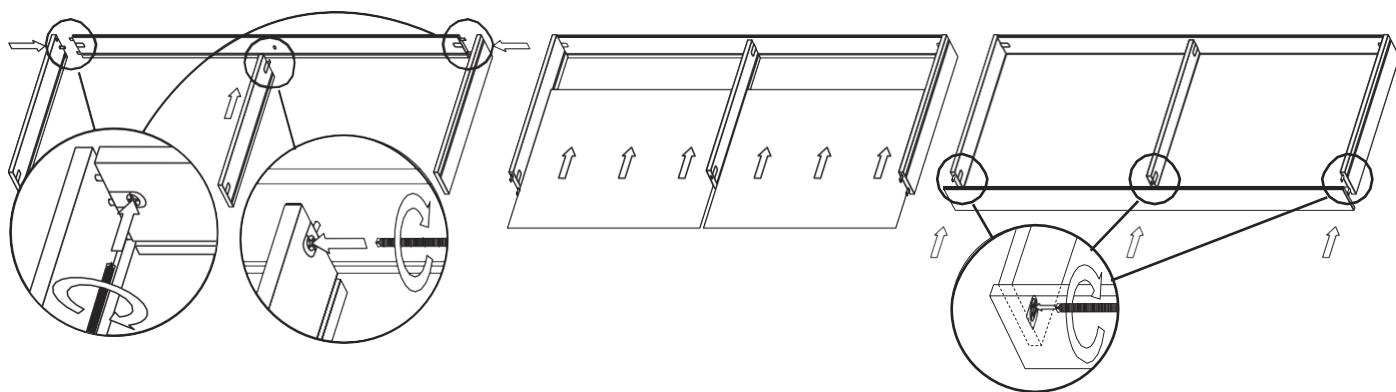
7

Asamblare feronerie sertar

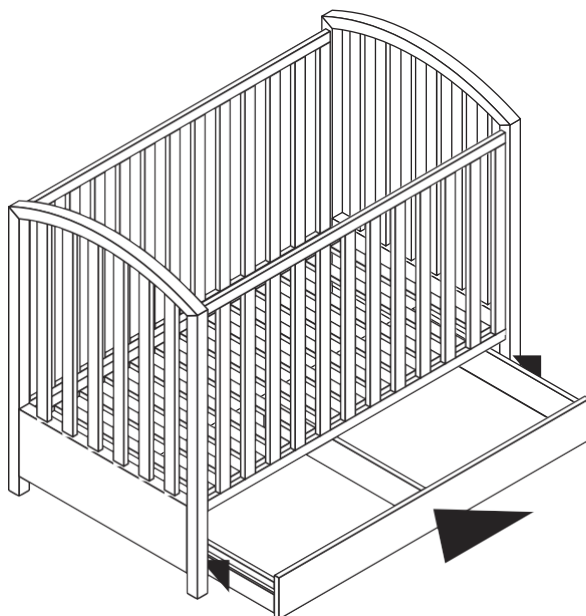
Hardware drawer assembly



Pasul
8 Asamblare sertar
Drawer assembly



Pasul
9



Pasul
10



Pentru a coborî laterala:

- prindeți laterala cu două mâini de capetele sale
- take siderails with two hands at the ends of it
- în același timp împingeți cu piciorul partea de jos a lateralei spre pat
- same time with your leg push the bottom part of the siderail to the bed
- în acest moment lăsați laterala să coboare în poziția joasă
- at this point let the siderail go down to lower position

Pentru a ridica laterala:

- prindeți laterala cu două mâini de capetele sale
- take siderails with two hands at the ends of it
- în același timp împingeți cu piciorul partea de jos a lateralei spre pat
- same time with your leg push the bottom part of the siderail to the bed
- în acest moment ridicați laterala în poziția superioară până când auziți un clic
- at this point raise the siderail to upper position till you can hear it click

Descriere listă piese - Parts list description

Element Part	Cantitate Quantity	Descriere Description	Materiale componente Parts composition
A	1+1	Tăblie de cap/tăblie de picioare Headboard/Footboard	Fag masiv + PAL/MDF acoperit cu hârtie/lemn Solid beechwood + particleboard/MDF paper/wood coated
B	2	Laterale Sides	Fag masiv Solid beechwood
C	1	Somieră Mattress base	Fag masiv Solid beechwood
D	1	Panou frontal sertar Drawer front panel	MDF/PAL acoperit cu PVC PVC coated MDF/particleboard
E	1	Panou spate sertar Drawer back panel	PAL acoperit cu PVC PVC coated particleboard
F	1	Panou stâng sertar Drawer left panel	PAL acoperit cu PVC PVC coated particleboard
G	1	Panou drept sertar Drawer right panel	PAL acoperit cu PVC PVC coated particleboard
H	1	Despărțitor central sertar Drawer center partition	PAL acoperit cu PVC PVC coated particleboard
I	2	Panouri fund sertar Drawer bottom panels	MDF
J	4	Șuruburi pentru somieră Screws for mattress base	Metal Metal
K	4	Șaibe Washers	Plastic Plastic
L	4	Piulițe-tambur Barrel nuts	Metal Metal
M	4	Știfturi pentru roți Caster metal pins	Metal Metal
N	2	Roți Casters	Plastic Plastic
P	2	Roți cu frână Casters with brake	Plastic Plastic
Q	4	Șuruburi pentru laterale Screws for sides	Metal Metal
R	4	Șuruburi de acoperire pentru laterale Screws for side holes	Metal Metal
S	8	Șuruburi pentru suporturi somieră Screws for mattress base supports	Metal Metal
T	4	Suporturi somieră Mattress base supports	Plastic Plastic
U	2	Ghidaje sertar Drawer glides	Plastic Plastic
V	1	Cheie hexagonală Allen wrench	Metal Metal
Z	6	Excentric pentru sertar Eccentric for drawer	Plastic/Metal Plastic/Metal
Za	6	Tijă pentru sertar Guy for drawer	Metal Metal