

Pătut Ninna



Instrucțiuni de asamblare

IMPORTANT: CITIȚI CU ATENȚIE ȘI PĂSTRAȚI PENTRU UTILIZARE ULTERIOARĂ

ESTE INDICAT SĂ VERIFICAȚI TEMEINIC TOATE ELEMENTELE ÎNAINTE DE ASAMBLARE ȘI SĂ URMAȚI CU ATENȚIE INSTRUCȚIUNILE. COMPANIA ÎȘI REZERVĂ DREPTUL DE A NU ÎNLOCUI GRATUIT NICIUN ARTICOL ASAMBLAT, CHIAR DACĂ ANUMITE ELEMENTE AU FOST GĂSITE DETERIORATE ANTERIOR SAU DETERIORAREA A FOST CAUZATĂ DE ASAMBLAREA INCORECTĂ SAU UTILIZAREA INCORECTĂ A PRODUSULUI

IMPORTANT: READ CAREFULLY AND RETAIN THIS SHEET FOR FURTHER USE

WE SUGGEST TO CONTROL CAREFULLY ALL ELEMENTS BEFORE THE ASSEMBLING AND TO FOLLOW CAREFULLY INSTRUCTIONS. COMPANY WILL NOT SUBSTITUTE FOR FREE ITEMS ASSEMBLED EVEN IF ELEMENTS WERE FOUND BROKEN, OR IF THE DAMAGE IS CAUSED FROM WRONG ASSEMBLING OR WRONG USE OF THE ITEM

ARTICOL CONFORM CU NORMELE DE SIGURANȚĂ EN 1130:2019 / AC:2020

- **AVERTISMENT: Plasarea de articole suplimentare în produs poate provoca sufocare;**
- **AVERTISMENT: Nu așezați produsul în apropierea unui alt produs care poate prezenta un pericol de sufocare sau strangulare, de ex. șnururi, cordoane de la rulouri/draperii din pânză etc.;**
- **AVERTISMENT: Nu utilizați mai mult de o saltea cu produsul.**
- Patutul trebuie așezat pe o podea orizontală.
- Copiii mai mici nu se pot juca nesupravegheați lângă patut.
- Asigurați-vă că ați extras corect toate accesoriile de asamblare și asigurați-vă că nu sunt șuruburi slăbite, deoarece copilul își poate prinde părți ale corpului sau îmbrăcămintea (de exemplu șireturi, coliere, panglici pentru păpuși etc.), ceea ce prezintă un risc de strangulare.
- Salteaua trebuie să aibă dimensiuni egale cu 89cm(lungime)x47cm(lățime)x10cm(grosime)
- Nu vă apropiați de patut cu țigări aprinse, cu flacără deschisă și nu îl așezați în apropierea surselor de căldură, cum ar fi încălzitoarele electrice sau încălzitoarele pe gaz.
- Pentru curățare, folosiți produse specifice pentru lemn, plastic laminat cu o cârpă moale.
- Nu folosiți patutul dacă vreo piesă a patutului lipsește, este deteriorată sau ruptă. Contactați producătorul pentru a solicita piese de schimb. **NU ÎNLOCUIȚI PIESELE**
- Nu înlocuiți singur piese ale patutului.
- Dacă este necesar, puteți găsi instrucțiunile de utilizare pe site-ul nostru: www.erbesi.it

ATENȚIE

Pentru utilizarea patului in regim co-sleeping este obligatorie folosirea curelelor de ancorare de patul parintilor si blocarea tuturor rotilor cu frane.

OBSERVATIE!

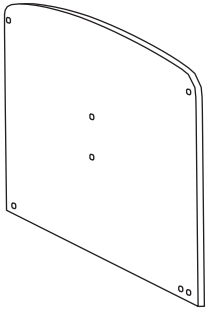
In functie de materialul pardoselii rotile pot aluneca.

A nu se lasa copilul nesupravegheat in patut cu laterala culisabila deschisa.

Pentru o utilizare a patutului cat mai corecta, pardoseala trebuie sa fie dreapta, toate rotile trebuie sa fie pe acelasi tip de suprafata (parchet covor,etc).

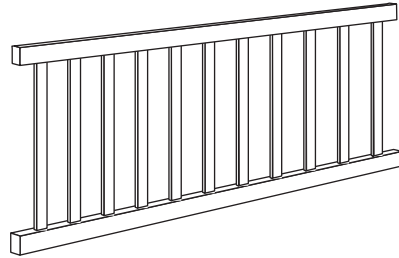
Listă componente - Parts list

Componente patut Crate parts



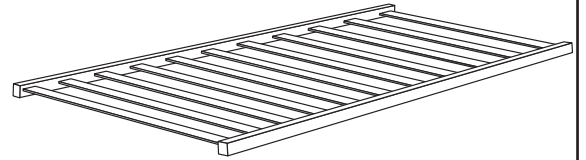
2xA

Tăblie de cap/Tăblie de picioare
Headboard/Footboard



2xB

Laterale
Sides rails



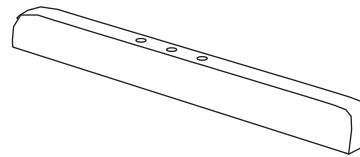
1xC

Somieră
Mattres base



2xD

Picioare
Legs



2xE

Tălpi
Feet

Feronerie Hardware parts



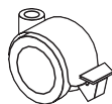
16xH
30 mm



4xG
55 mm



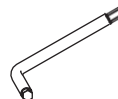
16xJ



4xL



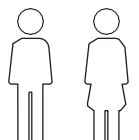
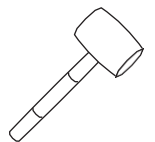
4xK



1xM

Unelte necesare

Tools
needed



Pasul

1

Montați piciorul în găurile centrale ale tălpii

Assemble leg on feet's central holes

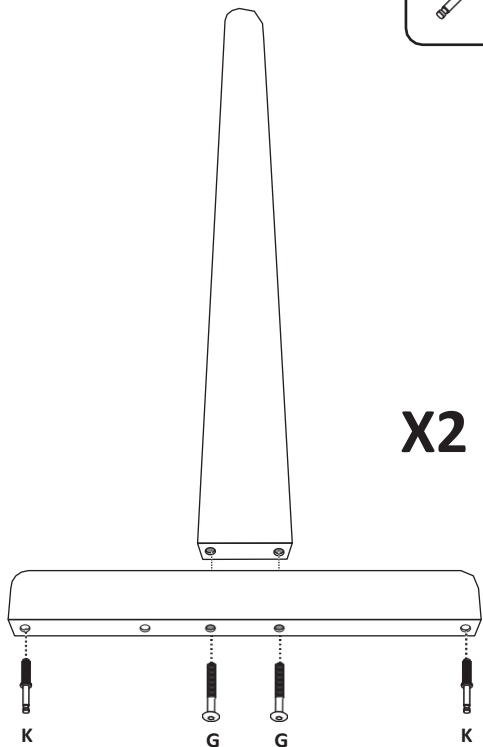
4xG



4xK



X2



ATENȚIE: montați șuruburile G în găurile centrale

Pasul

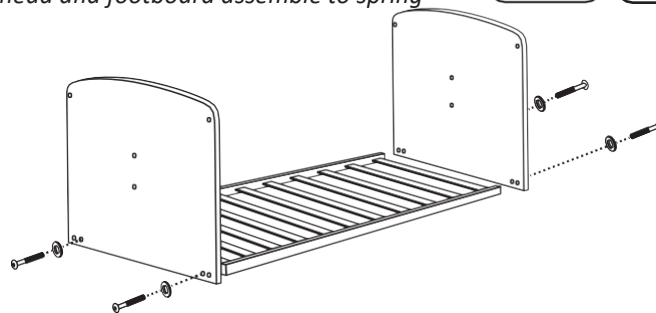
2a

Asamblarea structurii patului: asamblați tabla de cap și cea de picioare la somieră
Cradle Structure assembly: head and footboard assemble to spring

4xH



4xJ



ATENȚIE: nu strângeți șuruburile înainte de asamblarea lateralelor

Pasul

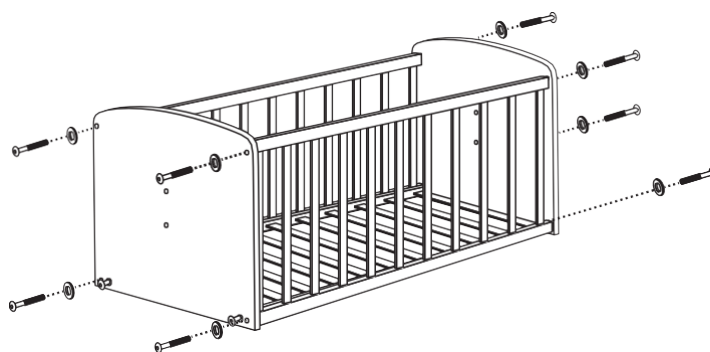
2b

Asamblarea lateralelor
Side rails assembly

8xH



8xJ



Pasul

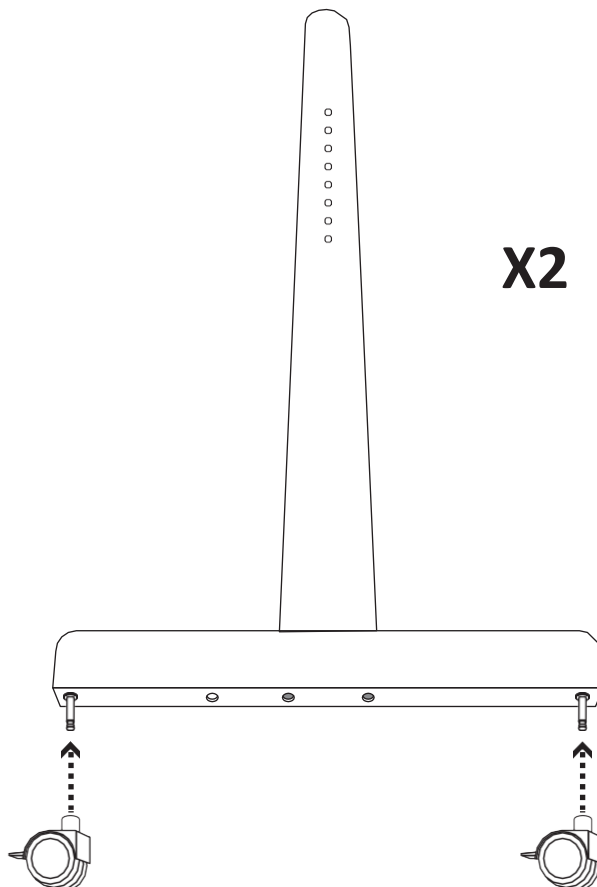
3a

Introduceți roțile cu frâne
Insert wheels with brake

4xL



X2



Pasul

3b

Montați structura patutului pe picioare, alegând poziția necesară.

Atenție: Folosiți numai șuruburile scurte **H**

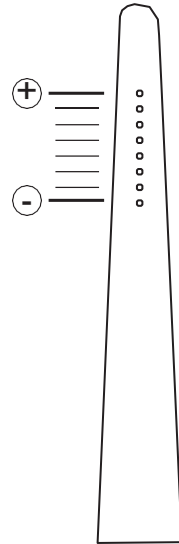
Assemble cradle structure to legs choosing needed position

Attention: Use only the short screws **H**

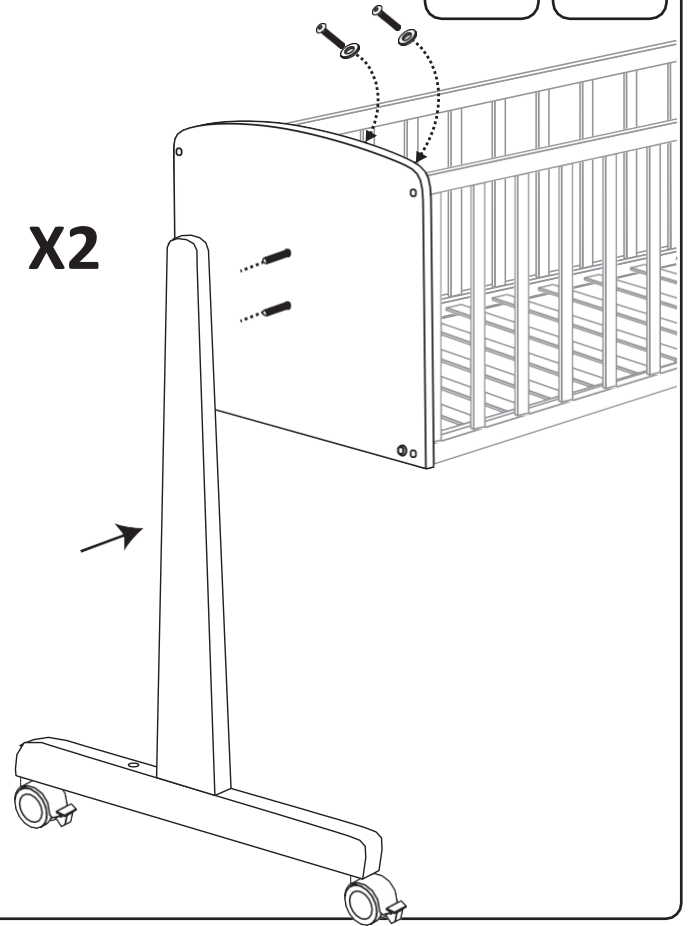
4xJ



4xH



X2

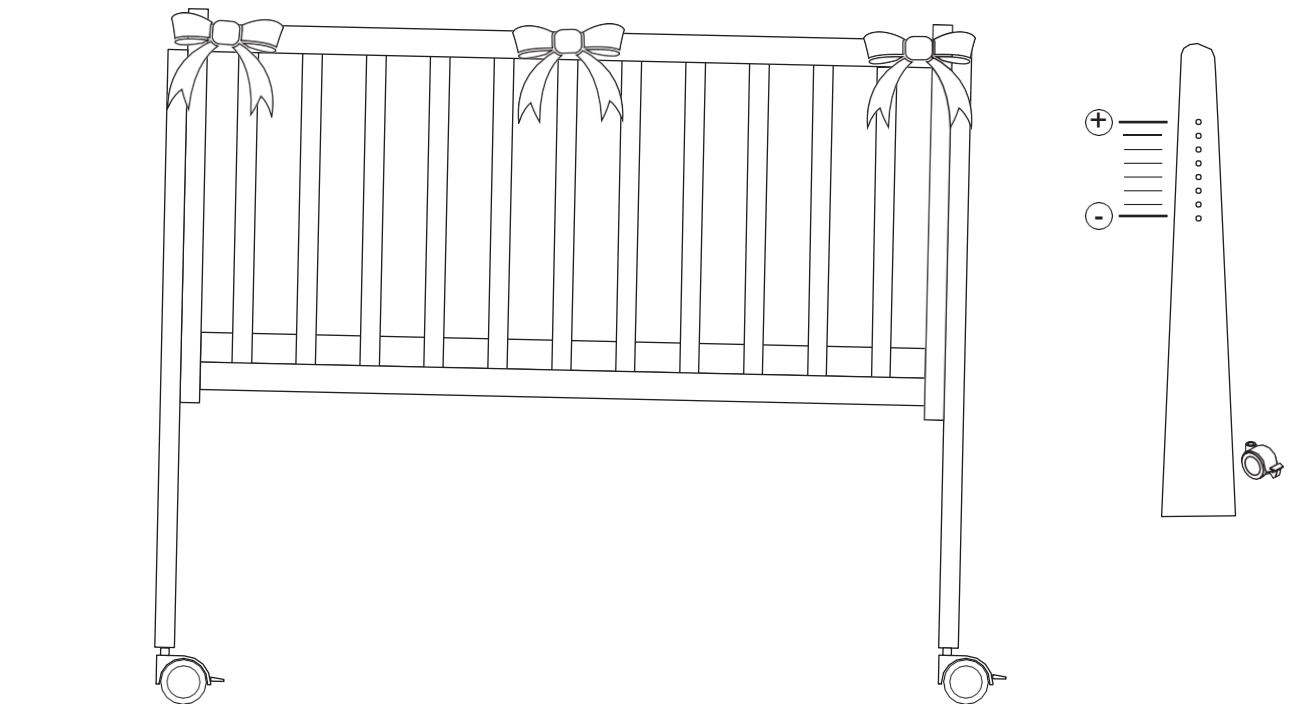


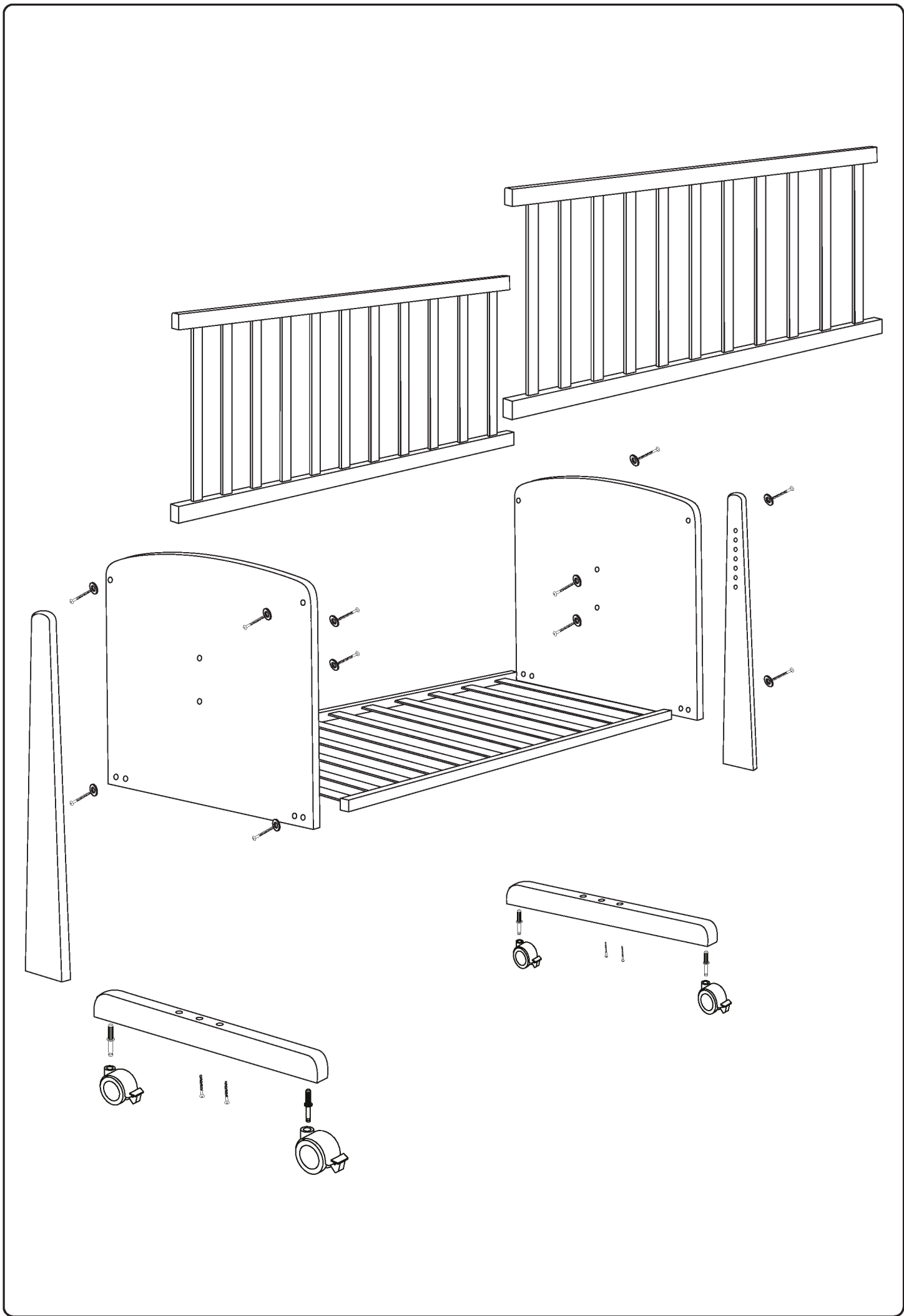
Pasul

4

Pentru a asambla în poziția anti-reflux alegeți înălțimea potrivită cu o diferență de poziție între două picioare.

To assemble to anti-reflux position choose right height with one position difference between two legs.





Descriere listă piese - Parts list description

<i>Element Part</i>	<i>Cantitate Quantity</i>	<i>Descriere Description</i>	<i>Materiale componente Parts composition</i>
A	1+1	Tăblie de cap/tăblie de picioare <i>Headboard/Footboard</i>	PAL acoperit cu hârtie/lemn <i>Particleboard paper/wood coated</i>
B	2	Laterale <i>Sides</i>	Fag masiv <i>Solid beechwood</i>
C	1	Somieră <i>Mattres base</i>	Fag masiv <i>Solid beechwood</i>
D	2	Picioare <i>Legs</i>	Fag masiv <i>Solid beechwood</i>
E	2	Tălpi <i>Foots</i>	Fag masiv <i>Solid beechwood</i>
G	4	Șuruburi de 55 mm <i>Screws 55 mm</i>	Metal <i>Metal</i>
H	16	Șuruburi de 30 mm <i>Screws 30 mm</i>	Metal <i>Metal</i>
J	16	Șaibe <i>Washers</i>	Plastic <i>Plastic</i>
K	4	Știfturi pentru roți <i>Caster Metal pins</i>	Metal <i>Metal</i>
L	4	Roți cu frână <i>Casters with brake</i>	Plastic <i>Plastic</i>
M	1	Cheie hexagonală <i>Allen wrench</i>	Metal <i>Metal</i>