

Pătuț, Ariel



Instrucțiuni de asamblare

IMPORTANT: CITIȚI CU ATENȚIE ȘI PĂSTRAȚI PENTRU UTILIZARE ULTERIOARĂ
ESTE INDICAT SĂ VERIFICAȚI TEMEINIC TOATE ELEMENTELE ÎNAINTE DE ASAMBLARE ȘI SĂ URMAȚI CU ATENȚIE
INSTRUCȚIUNILE. COMPANIA ÎȘI REZERVĂ DREPTUL DE A NU ÎNLOCUI GRATUIT NICIUN ARTICOL ASAMBLAT, CHIAR DACĂ
ANUMITE ELEMENTE AU FOST GĂSITE DETERIORATE ANTERIOR SAU DETERIORAREA A FOST CAUZATĂ DE ASAMBLAREA
INCORECTĂ SAU UTILIZAREA INCORECTĂ A PRODUSULUI

IMPORTANT: READ CAREFULLY AND RETAIN THIS SHEET FOR FURTHER USE
WE SUGGEST TO CONTROL CAREFULLY ALL ELEMENTS BEFORE THE ASSEMBLING AND TO FOLLOW CAREFULLY
INSTRUCTIONS. COMPANY WILL NOT SUBSTITUTE FOR FREE ITEMS ASSEMBLED EVEN IF ELEMENTS WERE FOUND
BROKEN, OR IF THE DAMAGE IS CAUSED FROM WRONG ASSEMBLING OR WRONG USE OF THE ITEM

Articol conform cu normele de siguranță EN 716-1:2017 + AC:2019

Salteaua selectată trebuie să fie astfel încât înălțimea interioară (adică distanța dintre suprafața saltelei și partea superioară a patului) să fie de cel puțin 500 mm în poziția cea mai de jos a somierei și de cel puțin 200 mm în poziția cea mai înaltă.

Salteaua trebuie să aibă o dimensiune minimă de 1270x610mm

Deoarece poziția cea mai de jos a somierei este cea mai sigură, utilizați-o de îndată ce bebelușul ajunge la vârsta la care se poate ridica în picioare. În cazul în care copilul este lăsat singur în pătuț, asigurați-vă întotdeauna că laterala mobilă este ridicată.

Este periculos să lăsați ceva în pătuț în care copilul și-ar putea prinde piciorul, de pe care ar putea sări din pătuț sau care ar constitui un pericol de sufocare sau strangulare.

Distanța maximă dintre saltea și laterale trebuie să fie mai mică de 30 mm.

Nu introduceți în pătuț mai mult de o saltea.

Verificați regulat pentru a vă asigura că șuruburile sunt strânse corect; dacă nu, strângeți-le pentru a evita agățarea sau prinderea (de îmbrăcăminte, lanțuri etc.), deoarece acest lucru ar putea constitui un pericol de strangulare.

Nu așezați pătuțul lângă o sursă de căldură (încălzitoare pe gaz sau electrice) care ar putea constitui un pericol de incendiu. Vă rugăm să nu utilizați pătuțul dacă una sau mai multe piese sunt deteriorate sau rupte.

Utilizați numai piese de schimb aprobate de producător.

Pentru curățare folosiți produse specifice pentru lemn și folosiți o cârpă moale.

Pentru a evita riscul de cădere a copilului, nu folosiți pătuțul atunci când acesta a crescut și se poate cățăra peste laturi.

This item conforms to the safety regulations EN 716-1:2017 + AC:2019

The mattress selected must be such that the inner height (that is the distance between the surface of the mattress and the top of the bed) is at least 500 mm in the lowest position of the base and at least 200 mm in the highest position.

The mat must demonstrate a minimum dimension aimed at 1270x610mm.

Since the lowest position of the base is the safest, use it as soon as the baby is at an age when he can sit up. If the child is left alone in the cot, always make sure that the dropside is raised.

It is dangerous to leave something in the cot that could represent a foot-hold, a base for jump out of the cot or constitute a suffocation or strangulation hazard for the child.

The maximum distance between the mattress and sides must be less than 30 mm.

Do not insert into the crib more than one mattress.

The assembly devices must always be properly tightened. Regularly check to make sure that the screws are properly tightened; if not, tighten them to avoid snagging or hooking (clothing, chain, etc.) as this could constitute a strangulation hazard.

Do not put the cot near a heat source (gas or electrical appliances), which could constitute a fire hazard.

Please do not use the crib if one or more parts are damaged or broken.

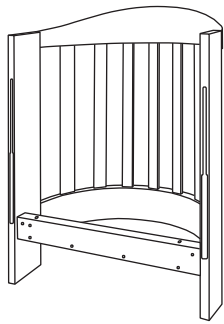
Use only spare parts approved by the manufacturer

For cleaning use specific wood products and use a soft cloth.

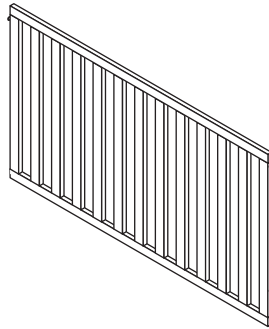
To avoid the child fall risk do not use the crib when the child grows up and could climb over the sides.

Listă componente - Parts list

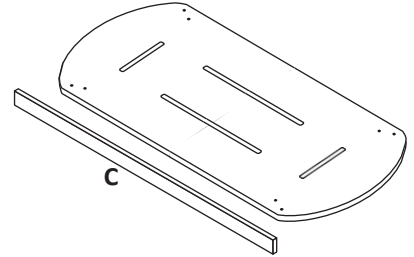
Componente pătuț Crib parts



2xA
Tăblie de cap/Tăblie de picioare
Headboard/Footboard



2xB
Laterale
Cot sides



2xC
Traverse
Longerons

1xCb
Panou bază saltea
Mattress base panel

Componente sertar Drawers parts



1xD
Panou fund
Bottom panel



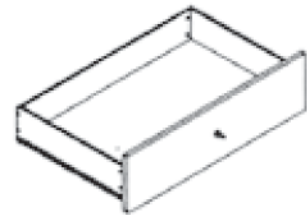
1xE
Panou frontal
Front panel



1xF
Panou spate
Back panel



2xG
Panouri laterale
Side panels



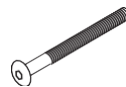
Feronerie Hardware parts



4xCc



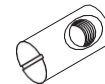
1xH
Adeziv



4xJ
65 mm



4xK



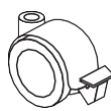
4xL



4xM



2xN



2xP



4xQ
55 mm



4xR
20 mm



2xS
30 mm



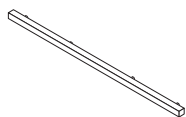
4x Ta



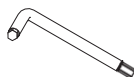
8xTb
20 mm



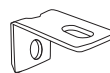
4xTc



2xU



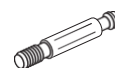
1xV



4xX



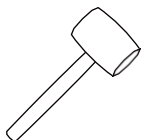
2xZ



2xZa

Unelte necesare Tools needed

Tools needed



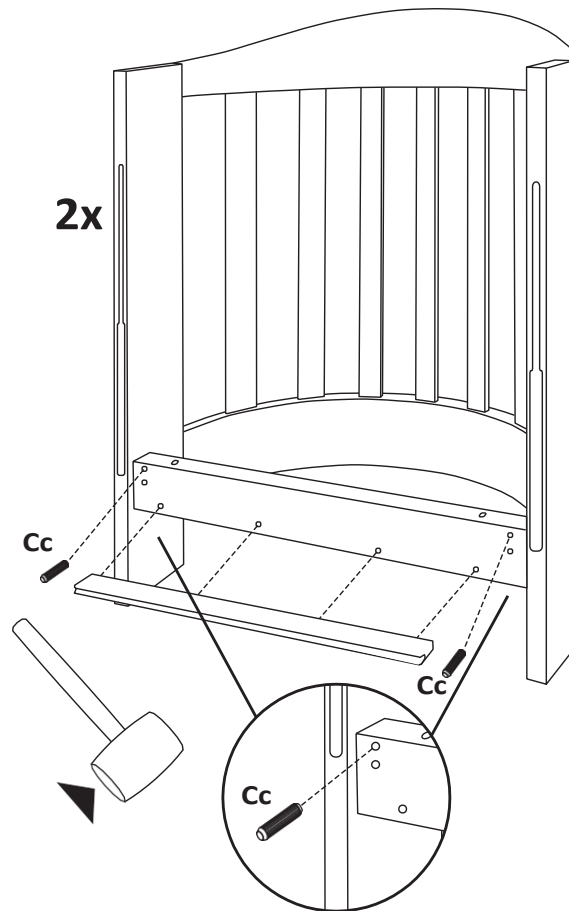
Pasul

1

4xCc



2xU



Pasul

2a

Somieră - Poziție JOASĂ
Mattress base - LOW position

4xK



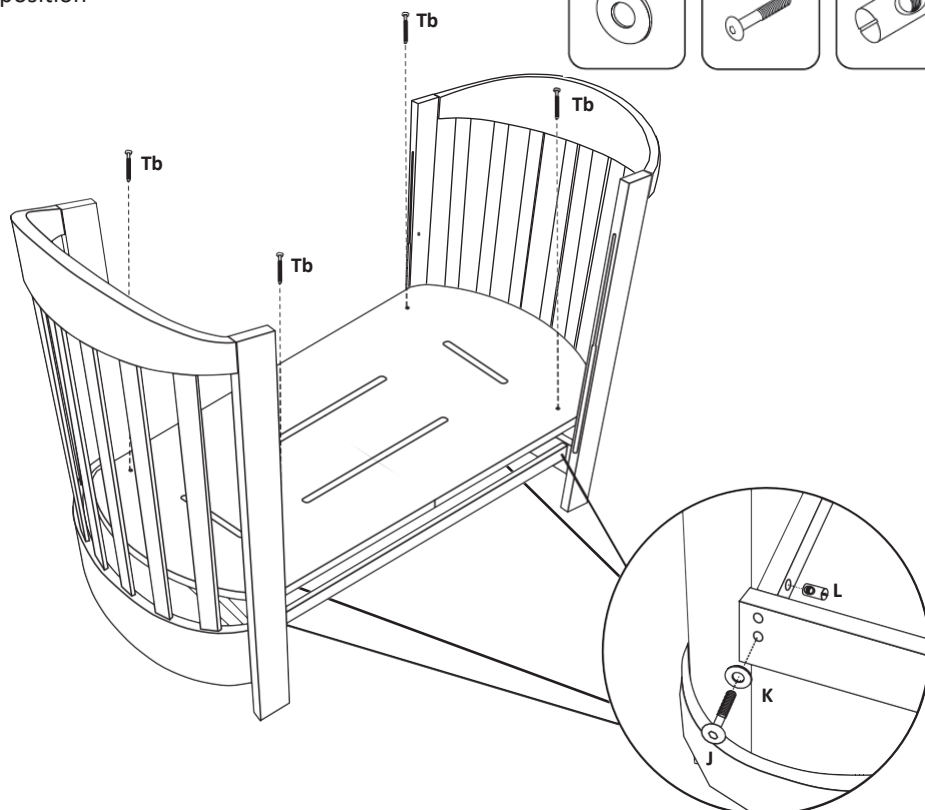
4xTb



4xL



4xJ



4x

IMPORTANT: Când somiera este plasată în poziția ÎNALTĂ, ambele laturi ale pătuțului TREBUIE FIXATE folosind șuruburile Q (Pasul 5).

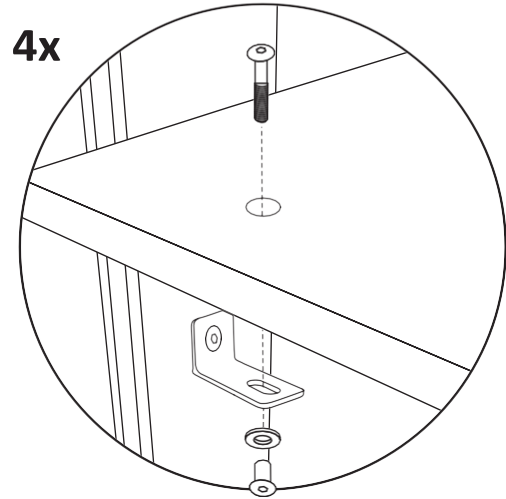
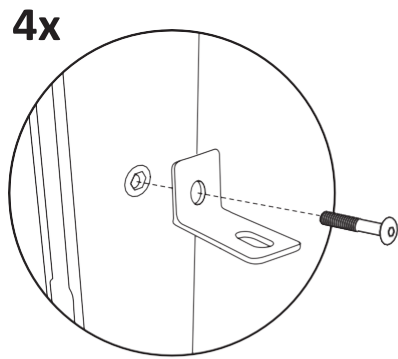
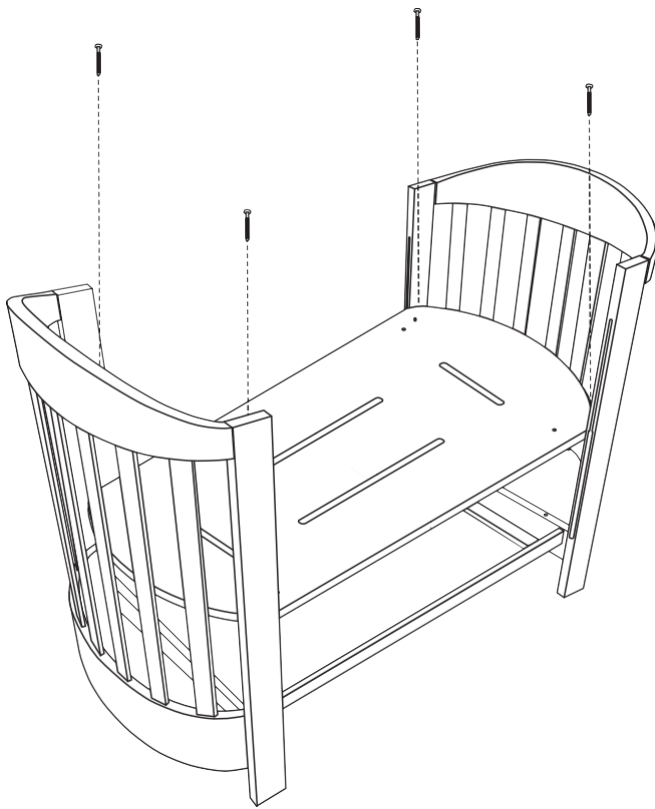
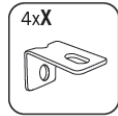
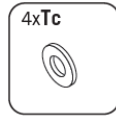
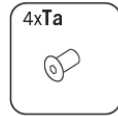
Înainte de a reutiliza patul cu somiera în poziția cea mai joasă, îndepărtați suportul T

IMPORTANT: When the mattress base is placed in HIGH position, both sides of the bed MUST BE FIXED using bolts Q (Step 5).

Before reusing the bed with the base of the mattress in its lowest position remove support T

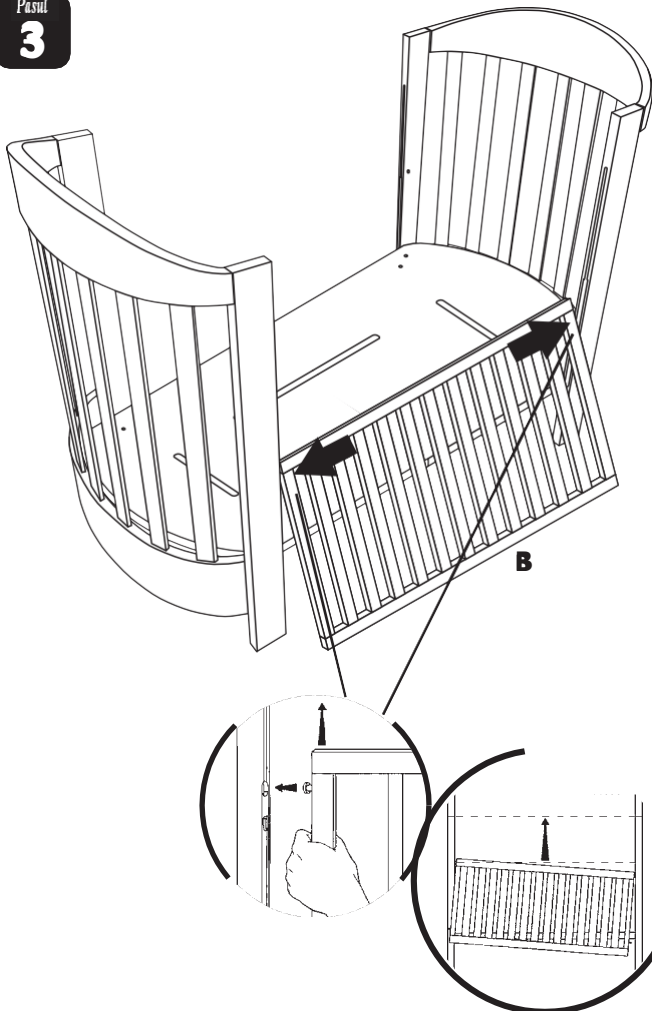
Pasul
2b

Somieră - Poziție ÎNALTĂ
Mattress base - HIGH position



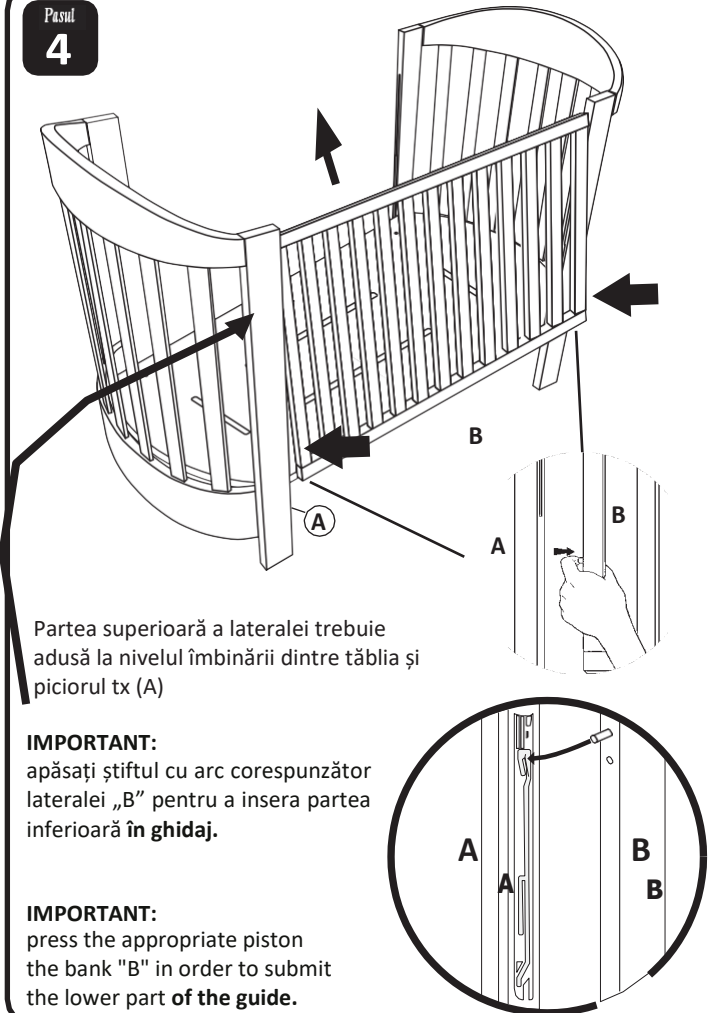
Pasul

3



Pasul

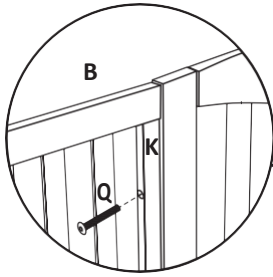
4



Pasul

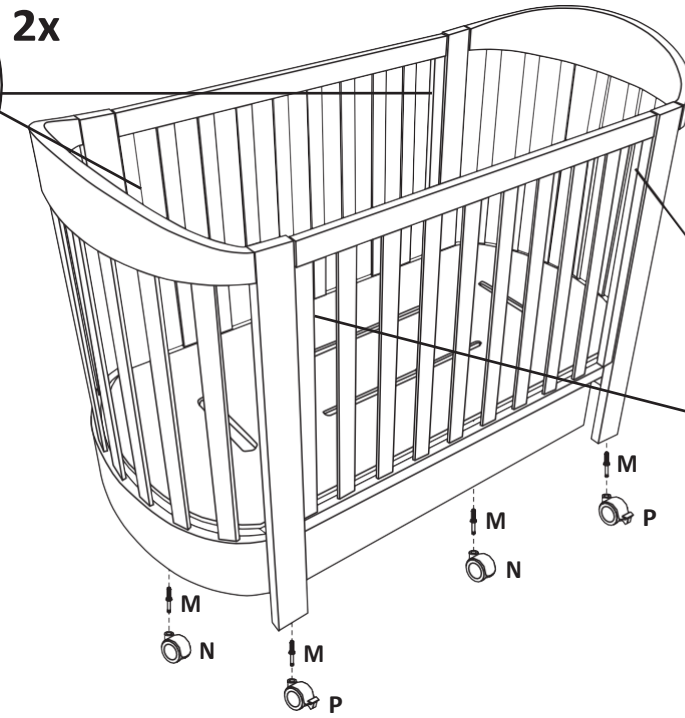
5

Pentru funcționarea corectă a lateralei mobile, blocați laterală fixă cu șuruburile Q.
For proper operation of the movable block the bank fixed with screws Q.



2x

Fixarea lateralei
Fixing of stationary side



2x

Acoperire găuri laterală mobilă
Covering of dropside holes

4xM



2xN



2xP



4xQ



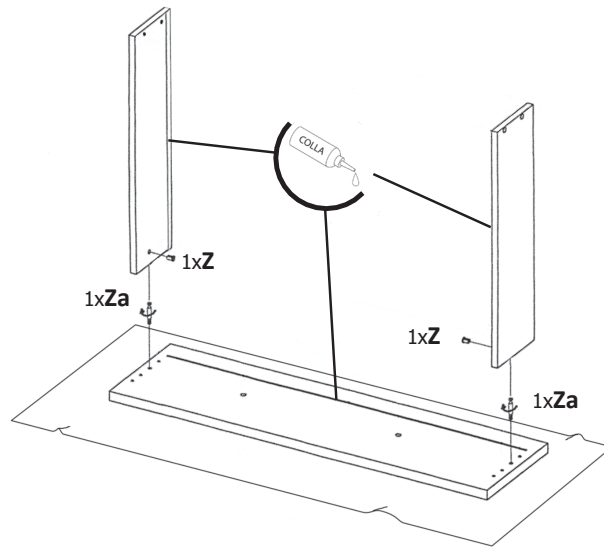
2xR



Pasul

6

Asamblare sertar
Drawer assembly



1xH



2xZ



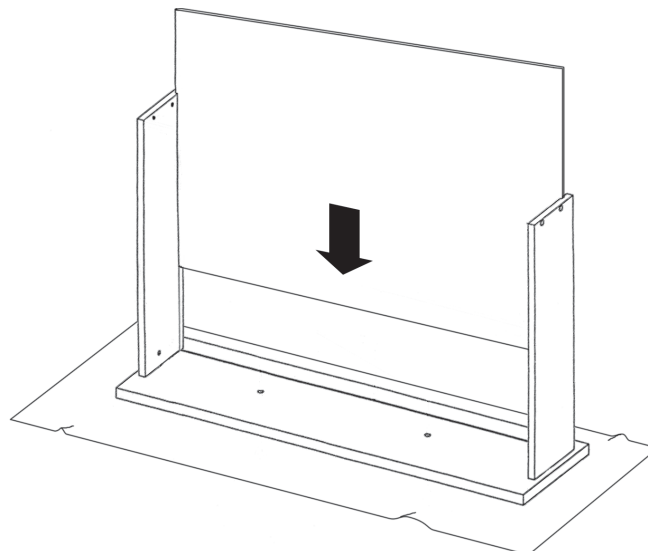
2xZa



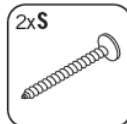
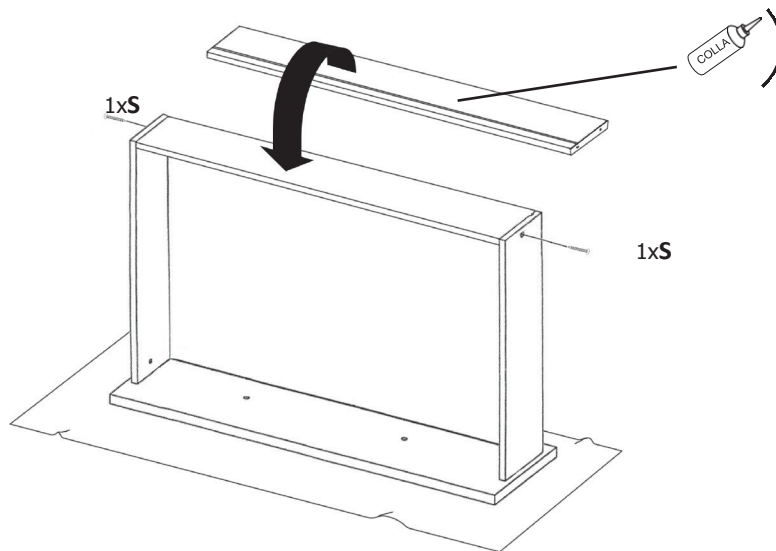
Pasul

6a

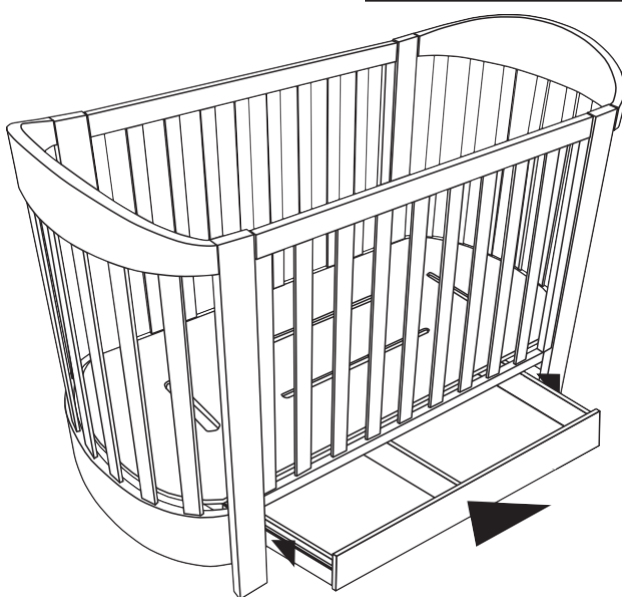
Asamblare sertar
Drawer assembly



Pasul
6b Asamblare sertar
Drawer assembly



Pasul
7



Pasul
8



Pentru a coborî laterala:

- prindeți laterala cu două mâini de capetele sale
- take siderails with two hands at the ends of it
- în același timp împingeți cu piciorul partea de jos a lateralei spre pat
- same time with your leg push the bottom part of the siderail to the bed
- în acest moment lăsați laterala să coboare în poziția joasă
- at this point let the siderail go down to lower position

Pentru a ridica laterala:

- prindeți laterala cu două mâini de capetele sale
- take siderails with two hands at the ends of it
- în același timp împingeți cu piciorul partea de jos a lateralei spre pat
- same time with your leg push the bottom part of the siderail to the bed
- în acest moment ridicați laterala în poziția superioară până când auziți un clic
- at this point raise the siderail to upper position till you can hear it click

Descriere listă piese - Parts list description

Element Part	Cantitate Quantity	Descriere Description	Materiale componente Parts composition
A	1+1	Tăblie de cap/tăblie de picioare Headboard/Footboard	Fag masiv + MDF acoperit cu placaj acoperit cu hârtie/lemn Solid beechwood + multilayer covered MDF paper/wood coated
B	2	Laterale Sides	Fag masiv Solid beechwood
C	2	Traverse Longerons	Fag masiv Solid beechwood
Cb	1	Panou de bază pentru saltea Mattress base panel	Placaj Plywood
Cc	4	Cepuri Pins	Lemn Wood
D	1	Panou fund sertar Drawer base panel	MDF
E	1	Panou față sertar Drawer front panel	PAL Particleboard
F	1	Panou spate sertar Drawer rear panel	Placaj Plywood
G	2	Partea dreaptă/stângă sertar Drawer side right/left drawer	Placaj Plywood
H	1	Adeziv Glow	
J	4	Șuruburi pentru traverse Screws for longerons	Metal Metal
K	4	Șaibe Washers	Plastic Plastic
L	4	Piulițe-tambur Barrel nuts	Metal Metal
M	4	Știfturi pentru roți Caster metal pins	Metal Metal
N	2	Roți Casters	Plastic Plastic
P	2	Roți cu frână Casters with brake	Plastic Plastic
Q	4	Șuruburi pentru laterale Screws for sides	Metal Metal
R	4	Șuruburi de acoperire pentru laterale Screws for side holes	Metal Metal
S	2	Șuruburi pentru asamblare sertar Screws for drawer assembly	Metal Metal
Ta	4	Capete Heads	Metal Metal
Tb	8	Șuruburi pentru fixare somieră Screws for base fixing	Metal Metal
Tc	4	Șaibe Washers	Metal Metal
U	2	Ghidaje sertar Drawer glides	Plastic Plastic
V	1	Cheie hexagonală Allen wrench	Metal Metal
Z	2	Excentric pentru sertar Eccentric for drawer	Metal Metal
Za	2	Tijă pentru sertar Guy for drawer	Metal Metal
X	4	Suport de fixare somieră Fixing bracket mattress base	Metal Metal