

Pătuț Mini



Instrucțiuni de asamblare

IMPORTANT: CITIȚI CU ATENȚIE ȘI PĂSTRAȚI PENTRU UTILIZARE ULTERIOARĂ

ESTE INDICAT SĂ VERIFICAȚI TEMEINIC TOATE ELEMENTELE ÎNAINTE DE ASAMBLARE ȘI SĂ URMAȚI CU ATENȚIE INSTRUCȚIUNILE. COMPANIA ÎȘI REZERVĂ DREPTUL DE A NU ÎNLOCUI GRATUIT NICIUN ARTICOL ASAMBLAT, CHIAR DACĂ ANUMITE ELEMENTE AU FOST GĂSITE DETERIORATE ANTERIOR SAU DETERIORAREA A FOST CAUZATĂ DE ASAMBLAREA INCORECTĂ SAU UTILIZAREA INCORECTĂ A PRODUSULUI

IMPORTANT: READ CAREFULLY AND RETAIN THIS SHEET FOR FURTHER USE

WE SUGGEST TO CONTROL CAREFULLY ALL ELEMENTS BEFORE THE ASSEMBLING AND TO FOLLOW CAREFULLY INSTRUCTIONS. COMPANY WILL NOT SUBSTITUTE FOR FREE ITEMS ASSEMBLED EVEN IF ELEMENTS WERE FOUND BROKEN, OR IF THE DAMAGE IS CAUSED FROM WRONG ASSEMBLING OR WRONG USE OF THE ITEM

Articol conform cu normele de siguranță EN 716-1:2008 + A1:2013

Compania NU este răspunzătoare pentru daunele cauzate de asamblarea incorectă a componentelor. Pentru asamblarea corectă urmați operațiunile în ordinea indicată. Asamblarea incorectă poate face pătuțul periculos.

Deoarece poziția cea mai de jos a somierei este cea mai sigură, utilizați-o de îndată ce bebelușul ajunge la vârsta la care se poate ridica în picioare.

Este periculos să lăsați ceva în pătuț în care copilul și-ar putea prinde piciorul, de pe care ar putea sări din pătuț sau care ar constitui un pericol de sufocare sau strangulare.

NU introduceți în pătuț mai mult de o saltea.

Dispozitivele de asamblare trebuie să fie întotdeauna strânse corect. Verificați regulat pentru a vă asigura că șuruburile sunt strânse corect; dacă NU, strângeți-le pentru a evita agățarea sau prinderea (de îmbrăcăminte, lanțuri etc.), deoarece acest lucru ar putea constitui un pericol de strangulare.

NU așezați pătuțul lângă o sursă de căldură (încălzitoare pe gaz sau electrice) care ar putea constitui un pericol de incendiu.

Vă rugăm să NU utilizați pătuțul dacă una sau mai multe piese sunt deteriorate sau rupte.

Utilizarea produsului este permisă numai cu paturi și/sau saltele cu laturile drepte. Este interzisă folosirea produsului cu paturi și/sau saltele rotunde, saltele cu apă.

Când pătuțul este conectat la patul părinților, pentru a preveni prinderea capului, trebuie să îl fixați ferm de somieră (plasă sau lamele) folosind curelele de prindere de siguranță care trebuie fixate, iar roțile trebuie blocate cu frâna.

Când pătuțul este conectat la patul părinților, asigurați-vă întotdeauna că îl montați pe latura lungă a patului. NU instalați produsul la capul sau picioarele patului.

Când pătuțul este conectat la patul părinților, înălțimea pătuțului trebuie să fie mai mică decât salteaua părinților.

Salteaua selectată trebuie să fie astfel încât înălțimea interioară (adică distanța dintre suprafața saltelei și partea superioară a patului) să fie de cel puțin 500 mm în poziția cea mai de jos a somierei și de cel puțin 200 mm în poziția cea mai înaltă.

Distanța maximă dintre saltea și laturile patului trebuie să fie mai mică de 30 mm.

Utilizați numai piese de schimb aprobate de producător.

Pentru curățare folosiți produse specifice pentru lemn și folosiți o cârpă moale.

Pentru a evita riscul de cădere a copilului, nu folosiți pătuțul atunci când acesta a crescut și se poate cățăra peste laturi.

This item conforms to the safety regulations EN 716-1:2008 + A1:2013

The company is NOT responsible for any damage caused as a result of incorrect assembly. In order to properly assemble the crib, carry out the operations in the order specified.

Failure to assemble the armoire in the manner recommended could make the armoire hazardous.

Since the lowest position of the base is the safest, use it as soon as the baby is at an age when he can sit up.

It is dangerous to leave something in the crib that could represent a foot-hold, a base for jump out of the crib or constitute a suffocation or strangulation hazard for the child.

Do NOT insert into the crib more than one mattress.

The assembly devices must always be properly tightened. Regularly check to make sure that the screws are properly tightened; if NOT, tighten them to avoid snagging or hooking (clothing, chain, etc.) as this could constitute a strangulation hazard.

Do NOT put the crib near a heat source (gas or electrical appliances), which could constitute a fire hazard.

Please do NOT use the crib if one or more parts are damaged or broken.

The use of this product is allowed with beds and/or mattresses with straight sides only. It is forbidden the use of this product with rounded beds or water mattresses.

When crib is connected to adult's bed, in order to prevent head entrapment, you must firmly secure it to the mattress base (net or slats) using safety lashing straps that must be fastened and the wheels must be locked with the brake.

When crib is connected to adult's bed, always make sure to mount it on the long side of the bed.

DO NOT install the product at the head or feet of the bed.

When the crib is connected to adult's bed, the height of the crib must be lower than the parents mattress .

The mattress selected must be such that the inner height (that is the distance between the surface of the mattress and the top of the bed) is at least 500 mm in the lowest position of the base and at least 200 mm in the highest position.

The maximum distance between the mattress and sides must be less than 30 mm.

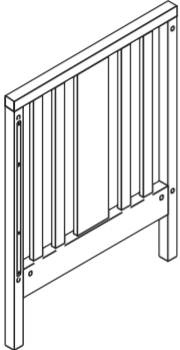
Use only spare parts approved by the manufacturer.

For cleaning use specific wood products and use a soft cloth.

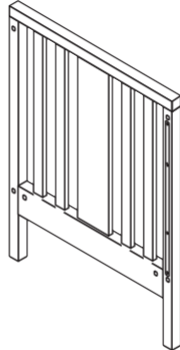
To avoid the child fall risk do NOT use the crib when the child grows up and could climb over the sides.

Listă componente - Part List

Componente pătuț Crib parts

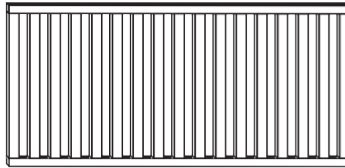


TX SX

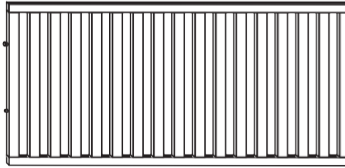


TX DX

2xA
Tăblie de cap / Tăblie de picioare
Headboard / Footboard

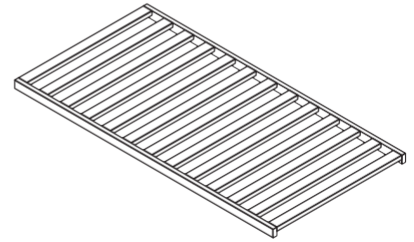


Laterală fixă



Laterală mobilă

2xB
Laterale
Crib sides



1xC
Somieră
Mattress Base

Feronerie Hardware Parts



4xD
35mm



4xE
45mm



8xF



4xG



2xH



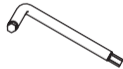
2xH1



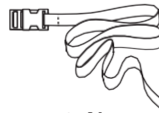
4xI



8xL



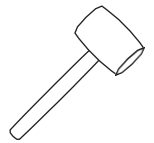
1xM



2xN
Curele de siguranță
Safety lashing straps

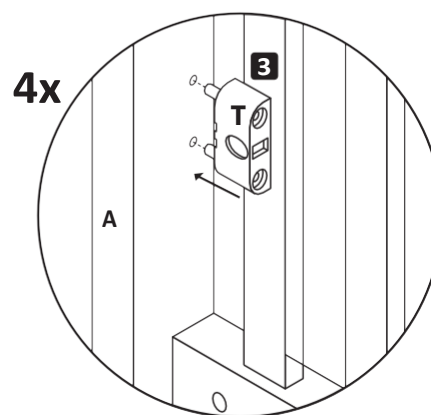
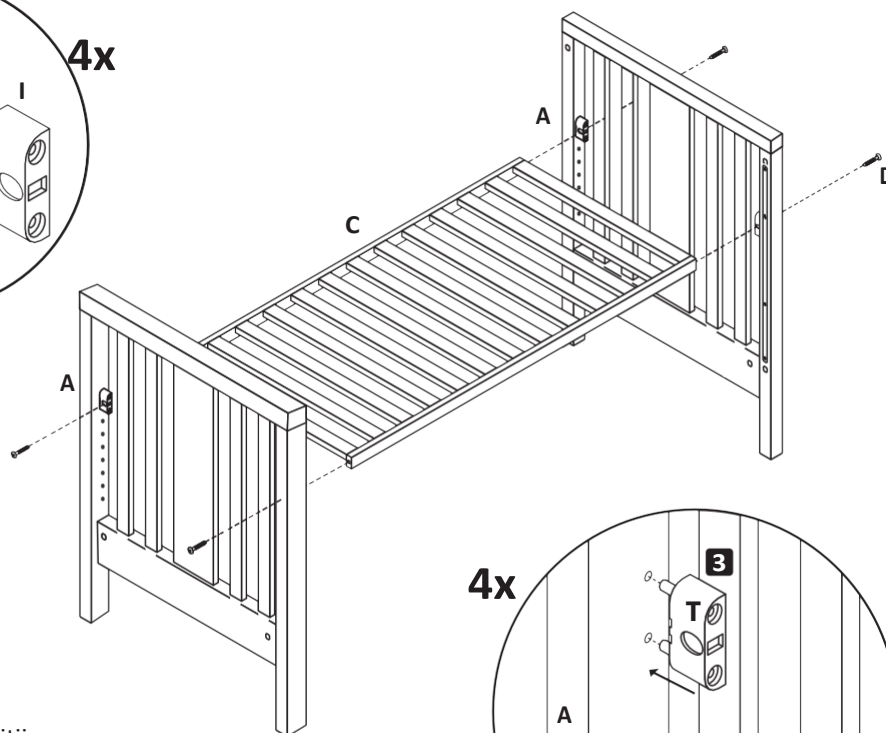
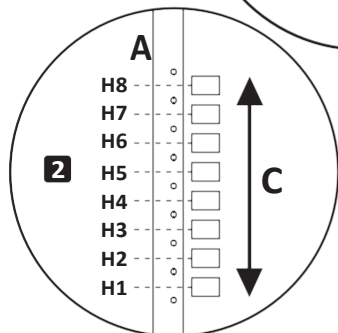
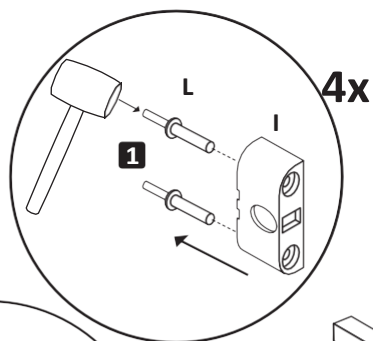
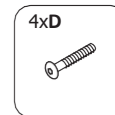
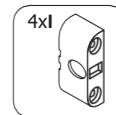
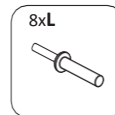
Unelte necesare

Tools
needed



Pasul
1a

Somieră - Poziție ÎNALTĂ
Mattress Base - HIGH position



ATENȚIE!

Somiera pătuțului este reglabilă în 8 poziții.

Dacă pătuțul este atașat de patul părinților (vedeți nr. 5) verificați dacă înălțimea aleasă pentru somieră (plus grosimea saltelei) este mai mică decât salteaua părinților.

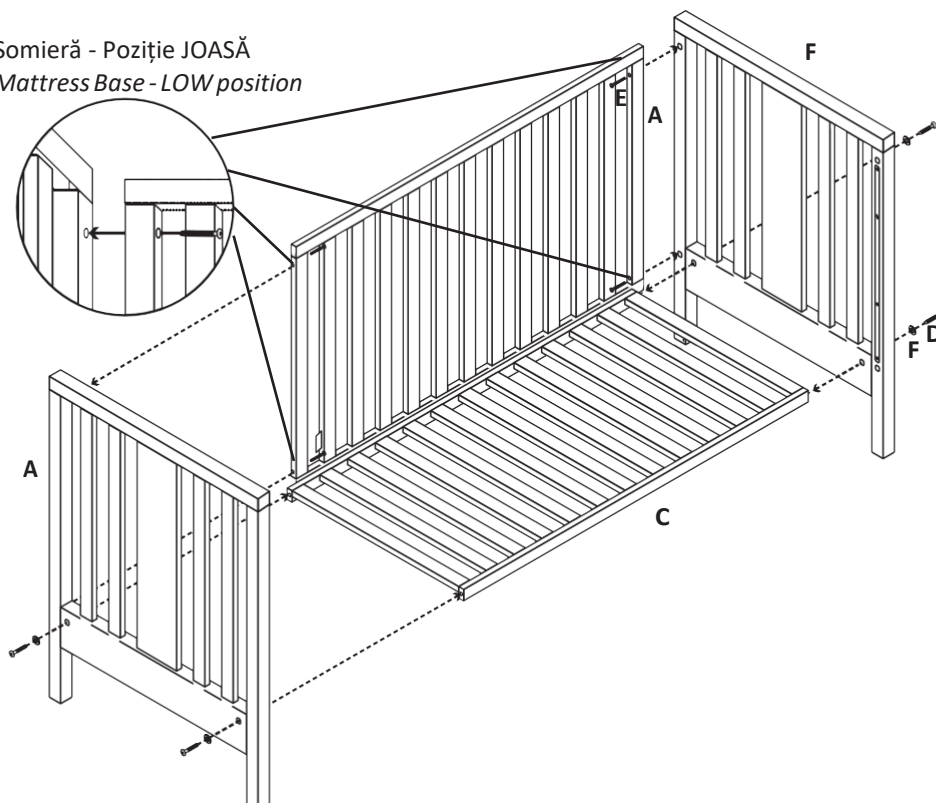
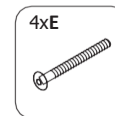
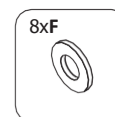
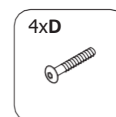
ATTENTION!

Crib's mattress base has 8 height positions available.

If the crib is connected to adult's bed (see n° 5) check that the height of the crib's mattress base (mattress included) must be lower than adult's mattress.

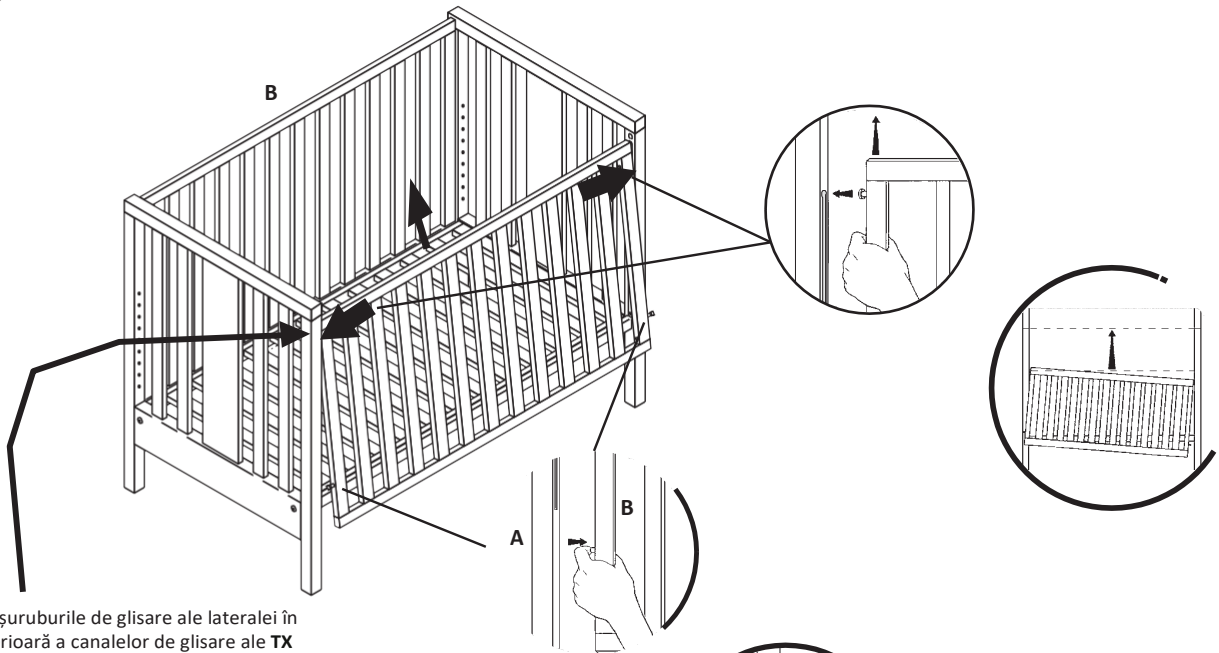
Pasul
1b

Somieră - Poziție JOASĂ
Mattress Base - LOW position



Pasul

2



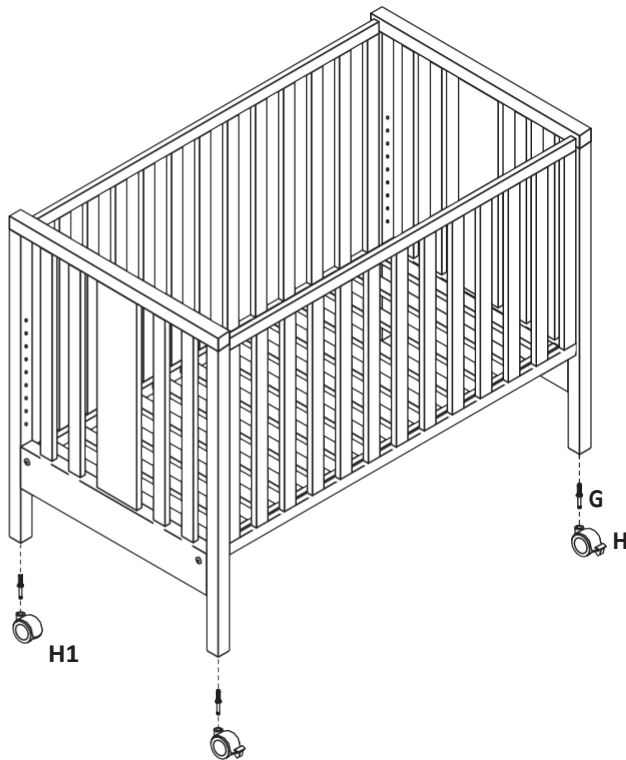
Introduceți șuruburile de glisare ale lateralei în partea superioară a canalelor de glisare ale TX

IMPORTANT:
apăsați știftul cu arc corespunzător lateralei „B” pentru a insera partea inferioară în ghidaj.

IMPORTANT:
press the appropriate piston the bank "B" in order to submit the lower part of the guide.

Pasul

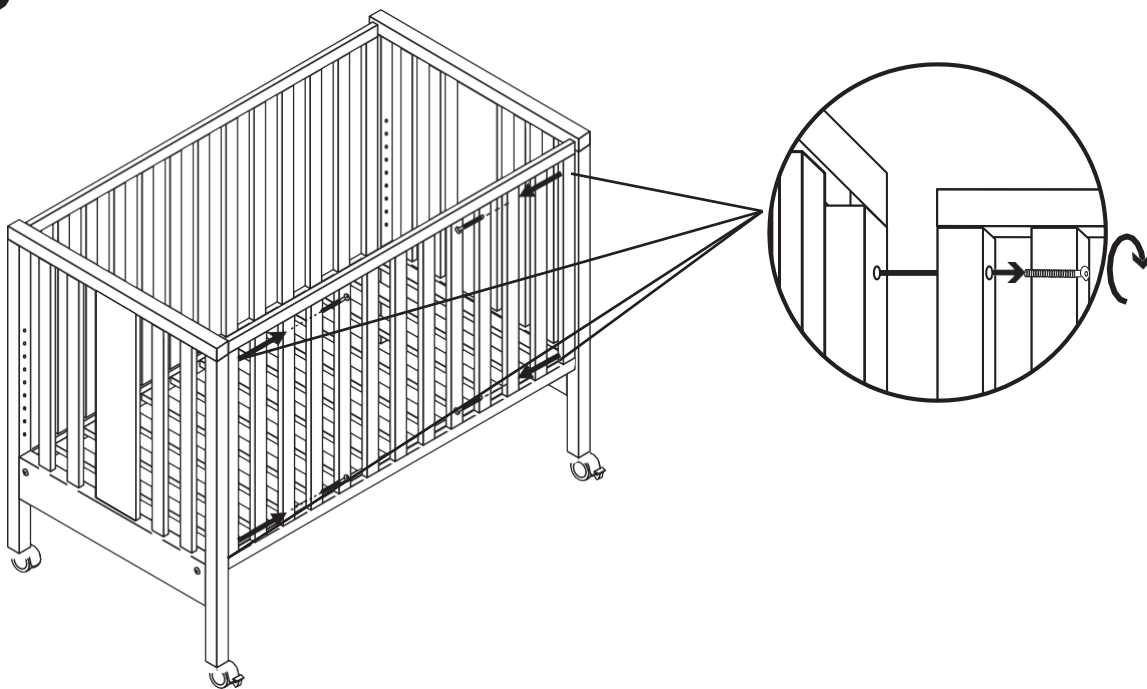
3



Conectarea pătuțului la patul părinților Connection of the crib to adult's bed

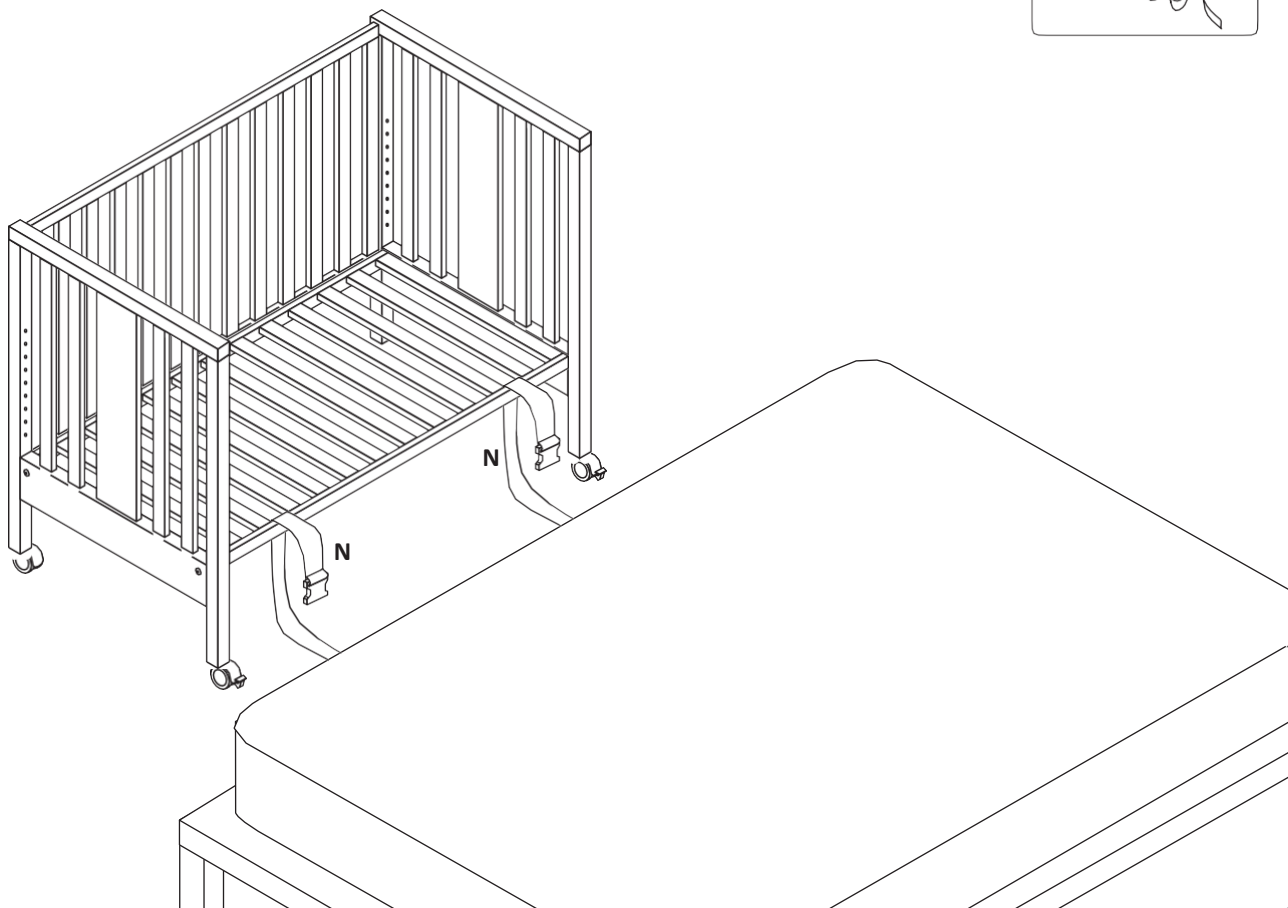
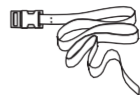
Pasul
4

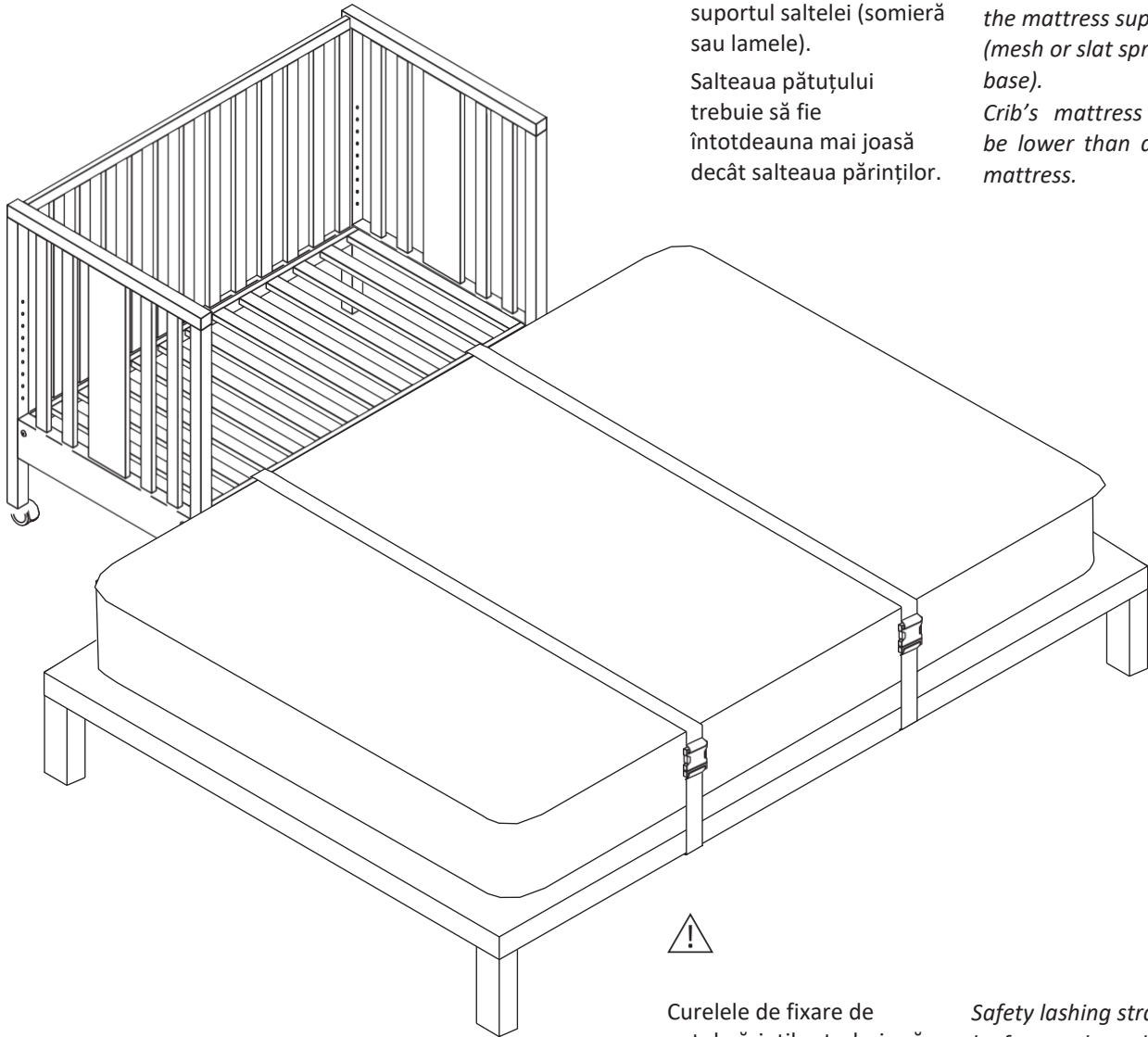
Scoateți laterală fixă



Pasul
5

2xN





Pătuțul trebuie să poată fi ancorat de structura patului părinților sau de suportul saltelei (somieră sau lamele).

Salteaua pătuțului trebuie să fie întotdeauna mai joasă decât salteaua părinților.

The crib must be fastened to the frame of the parents' bed or to the mattress support (mesh or slat sprung base).

Crib's mattress must be lower than adult's mattress.



Curelele de fixare de patul părinților trebuie să fie fixate, iar roțile trebuie blocate cu frâna.

Safety lashing straps must be fastened to adult's bed and wheels must be blocked with brake.

Puteți să decuplați pătuțul de patul părinților pentru a facilita curățarea zilnică a patului.

It is possible to unfasten the crib from adult's bed to ease up cleaning matters.

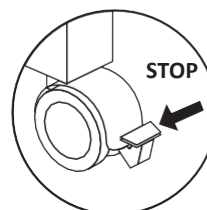
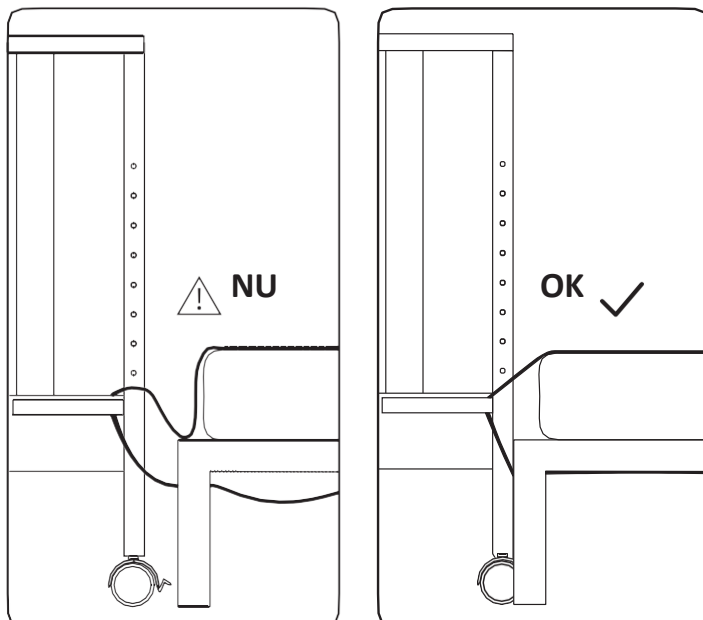
Când reatașați pătuțul de patul părinților, fixați iar curelele și blocați roțile cu frâna pentru a vă asigura că pătuțul este atașat corect și sigur de patul părinților.

When you connect again the crib to adult's bed, make sure to fasten safety lashing straps and the wheels are blocked with brake.

OBSERVAȚIE!

In functie de materialul pardoselii roțile pot aluneca.

A nu se lasa copilul nesupravegheat in patut cu laterala culisabila deschisa. Pentru o utilizare a patutului cat mai corecta, pardoseala trebuie sa fie dreapta, toate roțile trebuie sa fie pe acelasi tip de suprafata (parchet covor, etc).



Descriere listă piese - Parts list description

Element Part	Cantitate Quantity	Descriere Description	Materiale componente Parts composition
A	1+1	Tăblie de cap/tăblie de picioare <i>Headboard/Footboard</i>	Lemn <i>Wood</i>
B	2	Laterale <i>Sides</i>	Lemn <i>Wood</i>
C	1	Somieră <i>Mattress Base</i>	Lemn <i>Wood</i>
D	4	Șuruburi 35 mm <i>Screws 35 mm</i>	Metal <i>Metal</i>
E	4	Șuruburi 45 mm <i>Screws 45 mm</i>	Metal <i>Metal</i>
F	8	Șaibe <i>Washers</i>	Plastic <i>Plastic</i>
G	4	Știfturi pentru roți <i>Casters metal pins</i>	Metal <i>Metal</i>
H	2	Roți cu frână <i>Casters with brake</i>	Plastic <i>Plastic</i>
H1	2	Roți <i>Casters</i>	Plastic <i>Plastic</i>
I	4	Suporturi somieră <i>Mattress base supports</i>	Plastic <i>Plastic</i>
L	8	Știft <i>Pin</i>	Metal <i>Metal</i>
M	1	Cheie hexagonală <i>Allen wrench</i>	Metal <i>Metal</i>
N	2	Curele de siguranță <i>Safety lashing straps</i>	Plastic <i>Plastic</i>