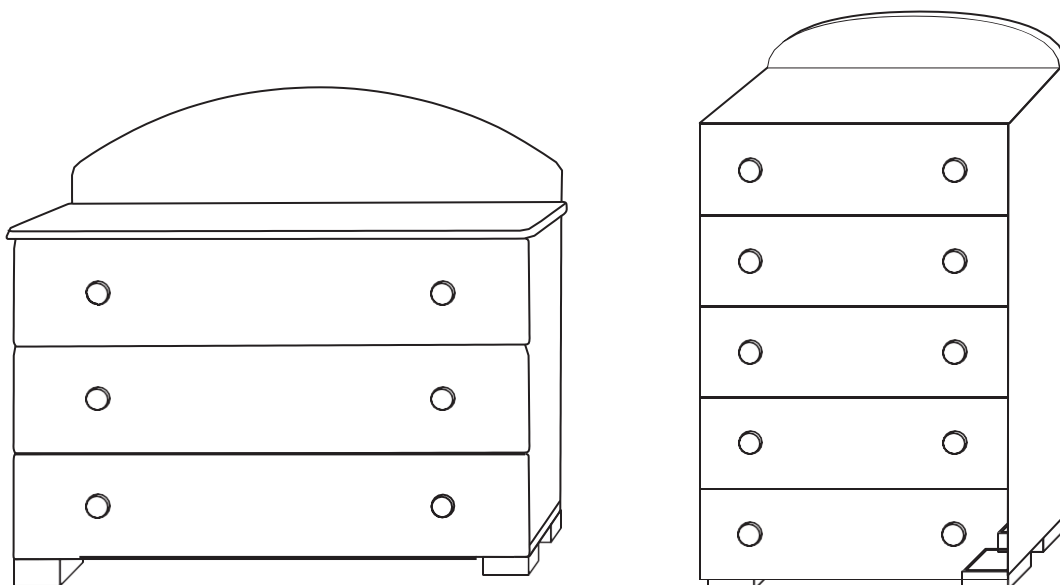


Cabinet 3 - 5 sertare



Instrucțiuni de asamblare

IMPORTANT: CITIȚI CU ATENȚIE ȘI PĂSTRAȚI PENTRU UTILIZARE ULTERIOARĂ

ESTE INDICAT SĂ VERIFICAȚI TEMEINIC TOATE ELEMENTELE ÎNAINTE DE ASAMBLARE ȘI SĂ URMAȚI CU ATENȚIE INSTRUCȚIUNILE. COMPANIA ÎȘI REZERVĂ DREPTUL DE A NU ÎNLOCUI GRATUIT NICIUN ARTICOL ASAMBLAT, CHIAR DACĂ ANUMITE ELEMENTE AU FOST GĂSITE DETERIORATE ANTERIOR SAU DETERIORAREA A FOST CAUZATĂ DE ASAMBLAREA INCORECTĂ SAU UTILIZAREA INCORECTĂ A PRODUSULUI

IMPORTANT: READ CAREFULLY AND RETAIN THIS SHEET FOR FURTHER USE

WE SUGGEST TO CONTROL CAREFULLY ALL ELEMENTS BEFORE THE ASSEMBLING AND TO FOLLOW CAREFULLY INSTRUCTIONS. COMPANY WILL NOT SUBSTITUTE FOR FREE ITEMS ASSEMBLED EVEN IF ELEMENTS WERE FOUND BROKEN, OR IF THE DAMAGE IS CAUSED FROM WRONG ASSEMBLING OR WRONG USE OF THE ITEM

DETALII PRODUS

DESCRIEREA COMPONENTELOR ȘI MATERIALELOR UTILIZATE

- **STRUCTURĂ** Panou derivat din lemn acoperit cu plastic laminat sau din MDF acoperit cu material plastic PVC
- **CAPAC** Panou derivat din lemn acoperit cu plastic laminat cu muchii din material plastic ABS
- **SERTARE** Fața din MDF acoperit cu material plastic PVC sau panou derivat din lemn acoperit cu plastic laminat
Laturile și spatele din panou derivat din lemn acoperit cu material plastic PVC
Spatele din fibră presată (PAL)
- **CORNIȘĂ** Panou derivat din lemn acoperit cu plastic laminat sau din MDF acoperit cu material plastic PVC
- **GHIDAJE SERTARE** Din metal
- **PICIOARE** Din plastic ABS sau din lemn masiv de fag
- **MÂNERE** Din plastic ABS sau din lemn masiv de fag

INSTRUCȚIUNI ȘI PRECAUȚII DE UTILIZARE

- Nu vă urcați pe cabinet cu picioarele



- Nu încărcați raftul cu o greutate mai mare de 30Kg



- Nu încărcați sertarele cu o greutate mai mare de 5Kg fiecare

- Evitați repararea componentelor cabinetului dacă operațiunea nu este efectuată de o persoană expertă; pentru orice eventualitate contactați direct comerciantul sau producătorul la adresa indicată pe copertă

- Evitați ca orice parte a cabinetului, în special cele orizontale, să rămână în contact cu apa sau alte lichide, chiar și pentru perioade scurte de timp

- Nu expuneți la lumina directă a soarelui

- Nu expuneți la surse directe de căldură (încălzitoare electrice sau încălzitoare pe gaz etc.)

- Nu vă apropiați cu flacăra deschisă

- Nu suspendați cabinetul pe perete

- După scoaterea din uz, piesa de mobilier sau componentele sale nu trebuie să fie aruncate în mediul înconjurător, ci transferate în sistemele publice de eliminare

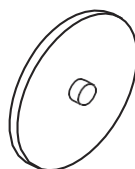
PACHET FERONERIE



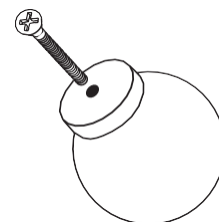
A
Tijă pentru
excentric 2 buc.



B
Excentric
2 buc.



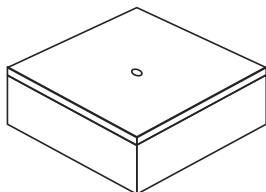
C
Capac excentric
2 buc.



D
Buton cu șurub
(forma variază în funcție de
model)
6 buc. pentru cabinetul cu 3 sertare
10 buc. pentru cabinetul cu 5 sertare



G
Cheie hexagonală
1 buc.



H
Picior profilat
4 buc.



I
Șurub pentru picior
profilat 4 buc.

UNELTE NECESARE PENTRU ASAMBLARE:

șurubelniță în
cruce (nu este
inclusă)
cheie hexagonală
(inclusă)

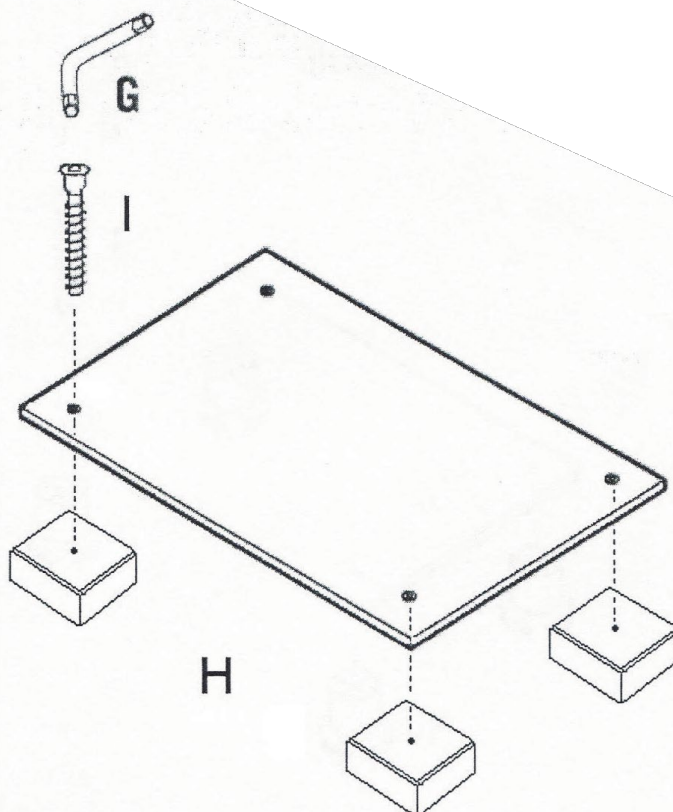
INSTRUCȚIUNI DE ASAMBLARE

Pasul

1

Scoateți ultimele două sertare din cabinet și așezați-l pe o parte

Fixați cele patru picioare **H** în partea de jos folosind șuruburile **I** care se strâng cu cheia hexagonală **G**



Pasul

2

Înșurubați 2 tije **A** (1) în găurile respective din capac, așezați cornișa (2) și introduceți 2 excentrice **B** în cele două găuri de pe spate strângând cu o șurubelniță (4), acoperiți găurile cu capacele de găuri **C** (5).

