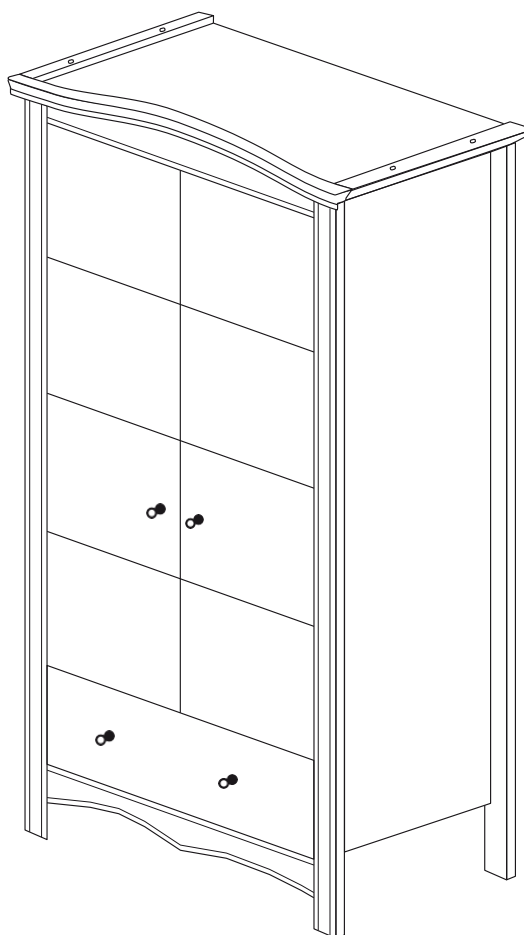


Dulap Sonia



Instrucțiuni de asamblare

IMPORTANT: CITIȚI CU ATENȚIE ȘI PĂSTRAȚI PENTRU UTILIZARE ULTERIOARĂ

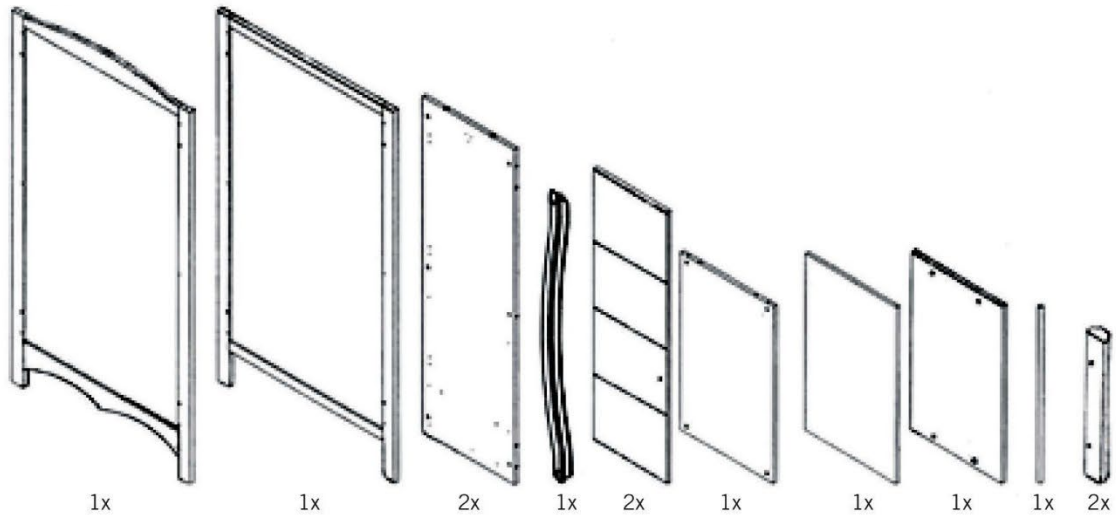
ESTE INDICAT SĂ VERIFICAȚI TEMEINIC TOATE ELEMENTELE ÎNAINTE DE ASAMBLARE ȘI SĂ URMAȚI CU ATENȚIE INSTRUCȚIUNILE. COMPANIA ÎȘI REZERVĂ DREPTUL DE A NU ÎNLOCUI GRATUIT NICIUN ARTICOL ASAMBLAT, CHIAR DACĂ ANUMITE ELEMENTE AU FOST GĂSITE DETERIORATE ANTERIOR SAU DETERIORAREA A FOST CAUZATĂ DE ASAMBLAREA INCORECTĂ SAU UTILIZAREA INCORECTĂ A PRODUSULUI

IMPORTANT: READ CAREFULLY AND RETAIN THIS SHEET FOR FURTHER USE

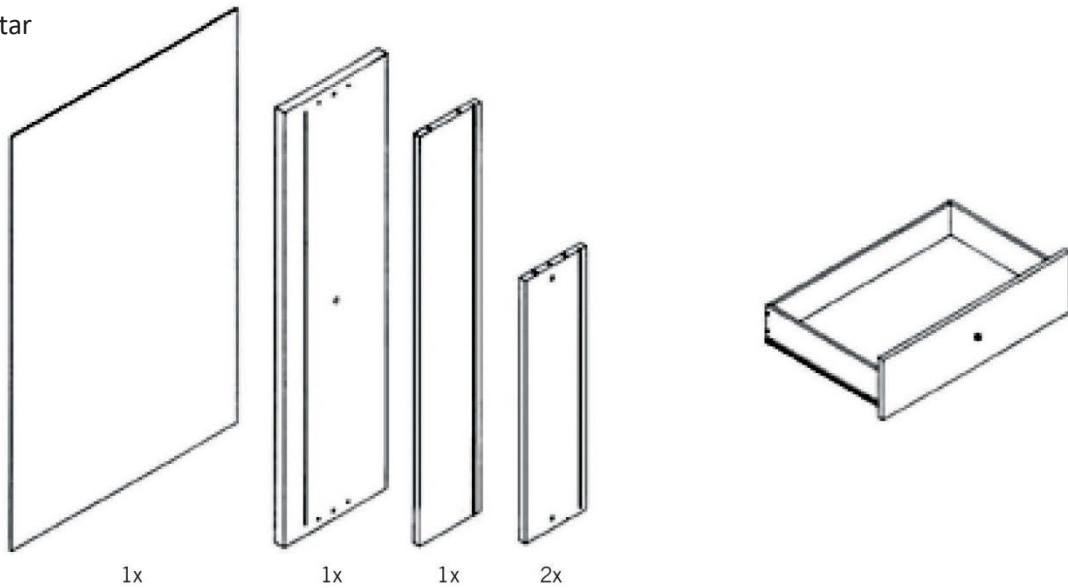
WE SUGGEST TO CONTROL CAREFULLY ALL ELEMENTS BEFORE THE ASSEMBLING AND TO FOLLOW CAREFULLY INSTRUCTIONS. COMPANY WILL NOT SUBSTITUTE FOR FREE ITEMS ASSEMBLED EVEN IF ELEMENTS WERE FOUND BROKEN, OR IF THE DAMAGE IS CAUSED FROM WRONG ASSEMBLING OR WRONG USE OF THE ITEM

Listă componente

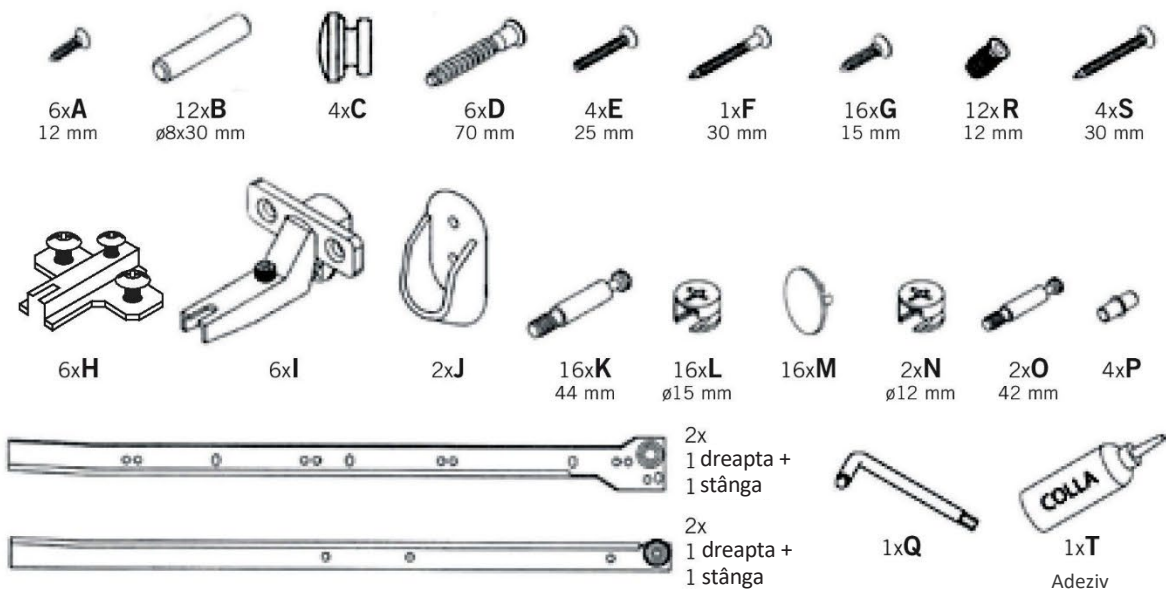
Componente structură



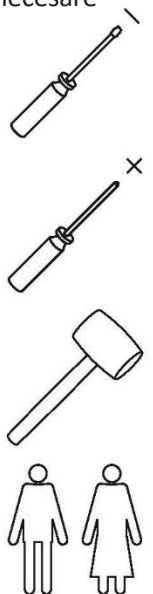
Componente sertar



Feronerie

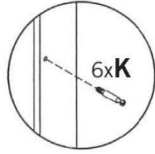
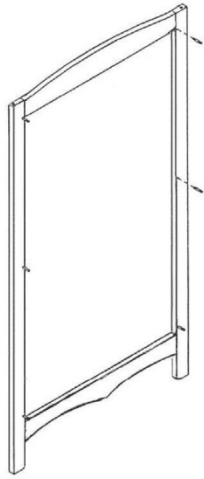


Unelte necesare

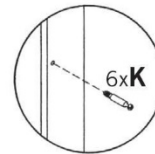
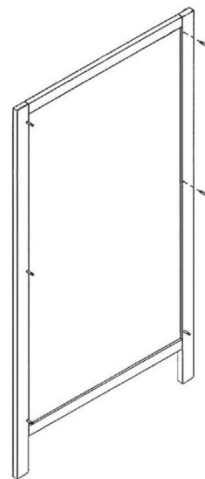


Pasul

1



6xK



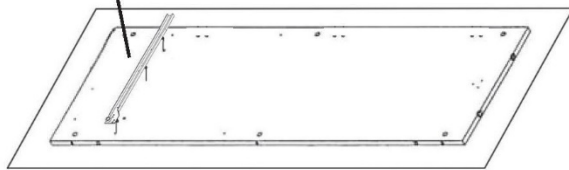
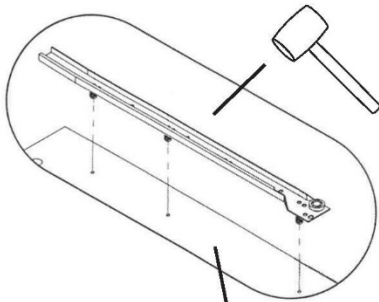
6xK

12xK



Pasul

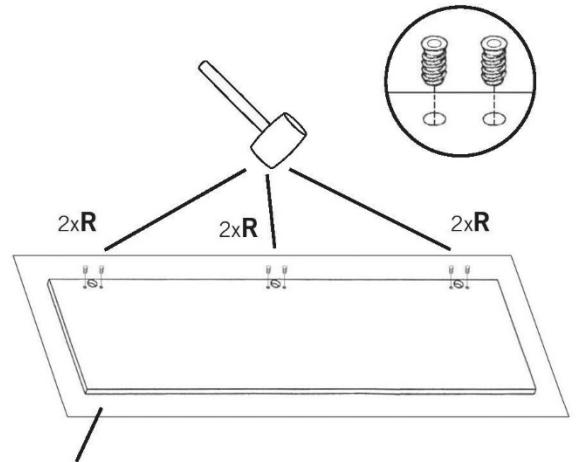
2



6xR



2x



2xR

2xR

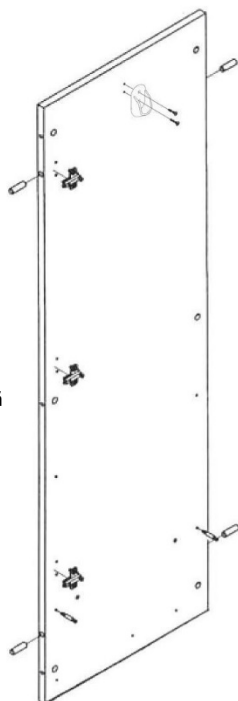
2xR

Aplicați bușele R în găurile aferente și pe uși cu ajutorul unui ciocan: pentru a evita deteriorarea pieselor, așezați panourile pe o masă sau pe podea, acoperite cu o protecție (pânză, folie de plastic cu bule etc.)

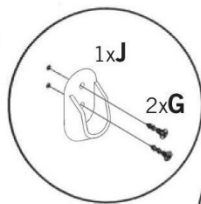
Pasul

3

2x

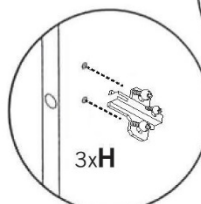


Partea stângă

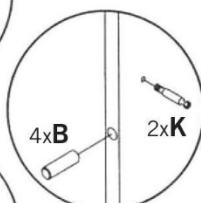


1xJ

2xG



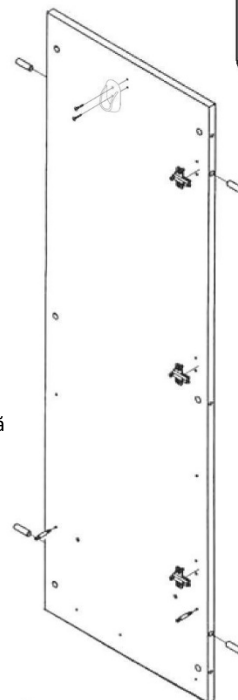
3xH



4xB

2xK

Partea dreaptă



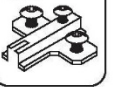
4xK



2xJ



6xH

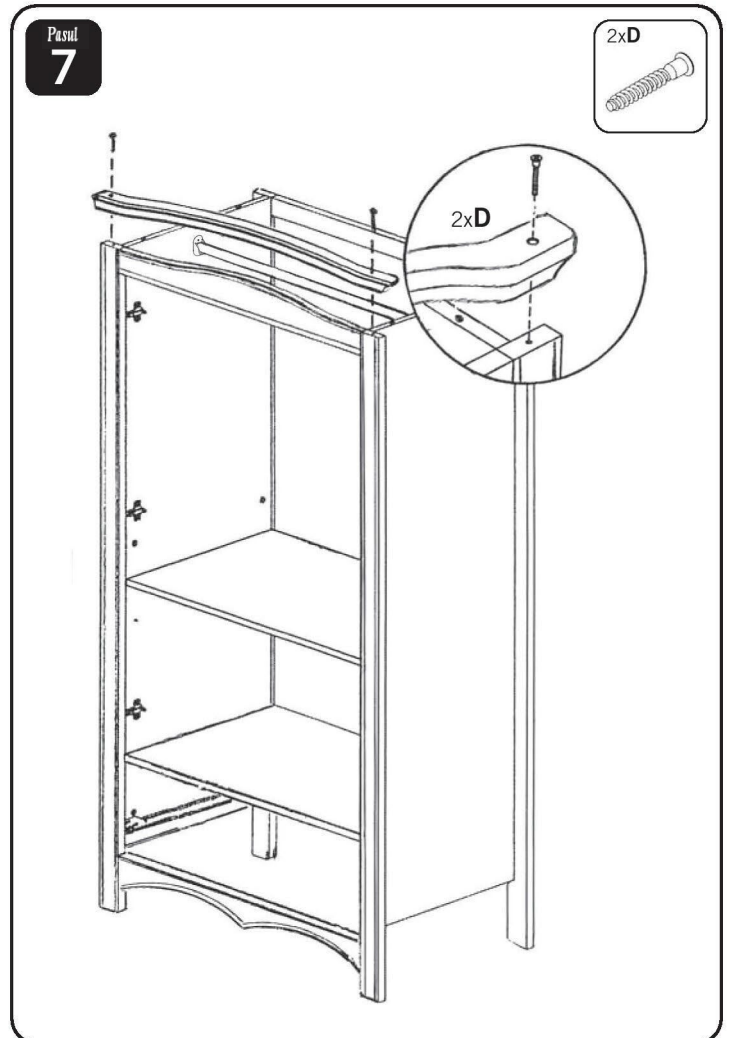
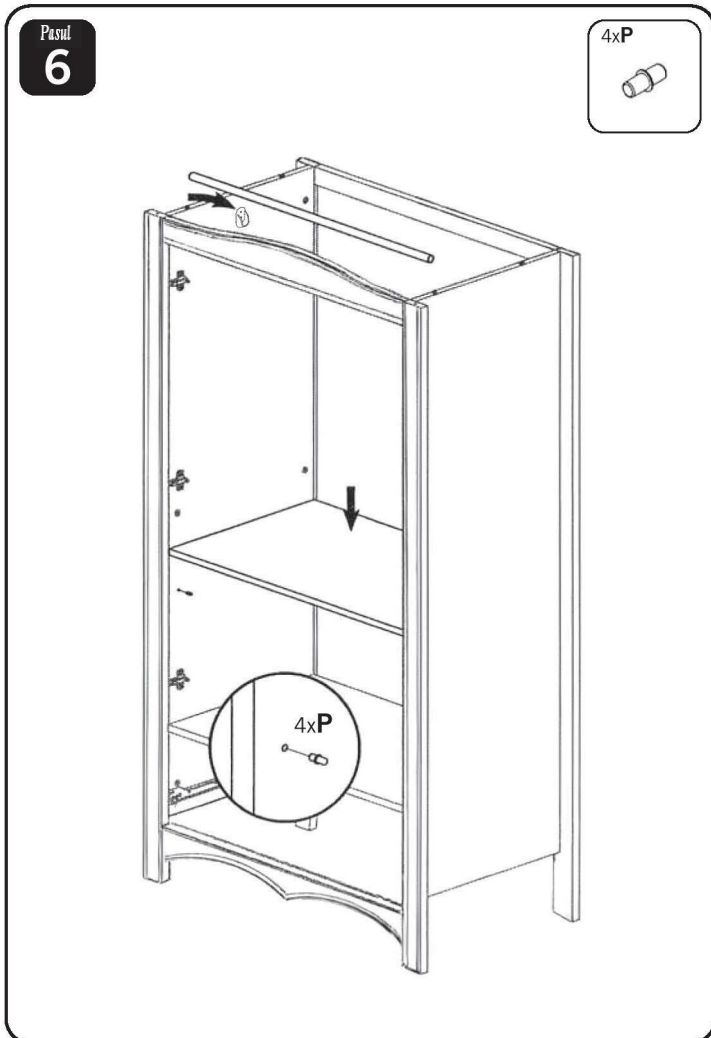
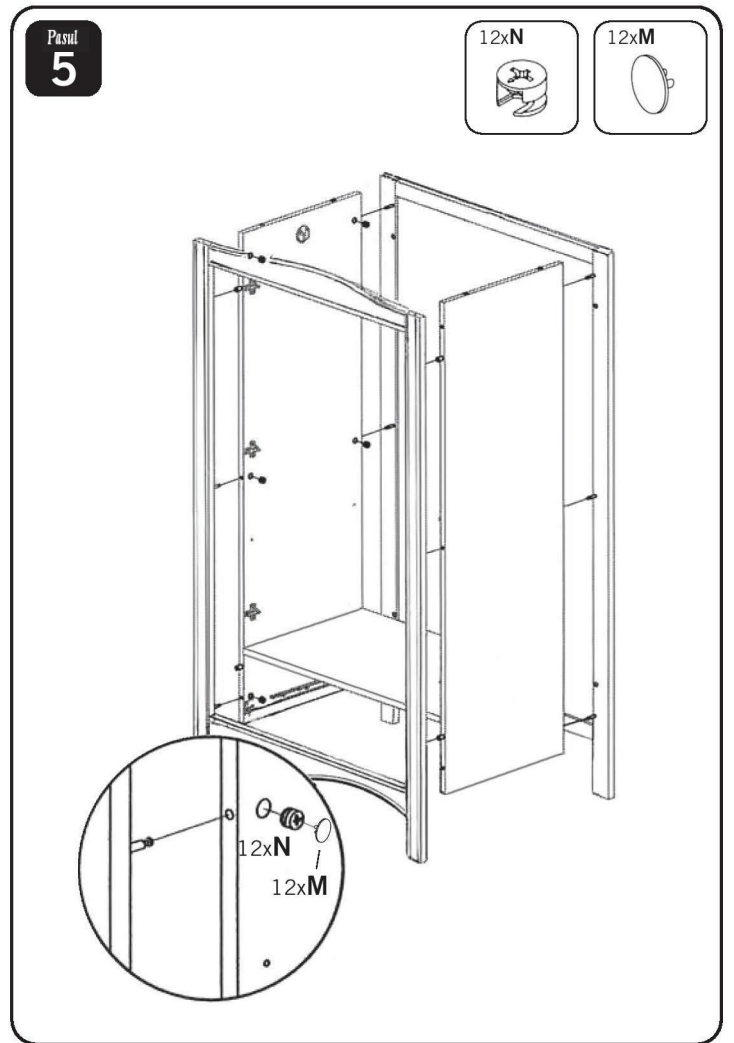
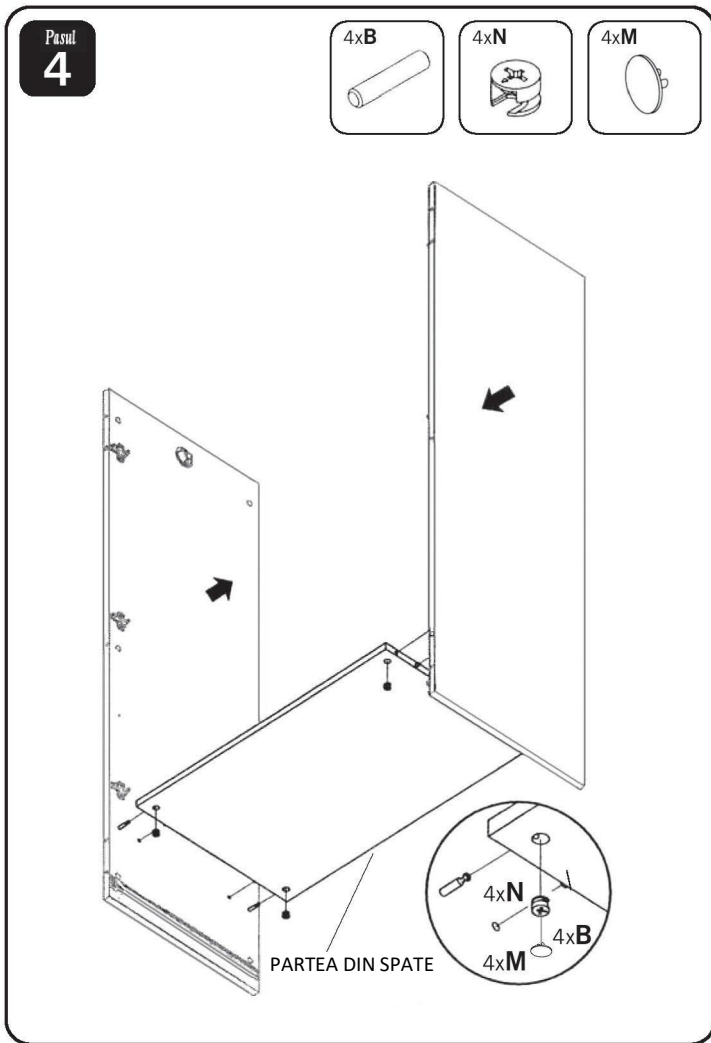


4xG



8xB

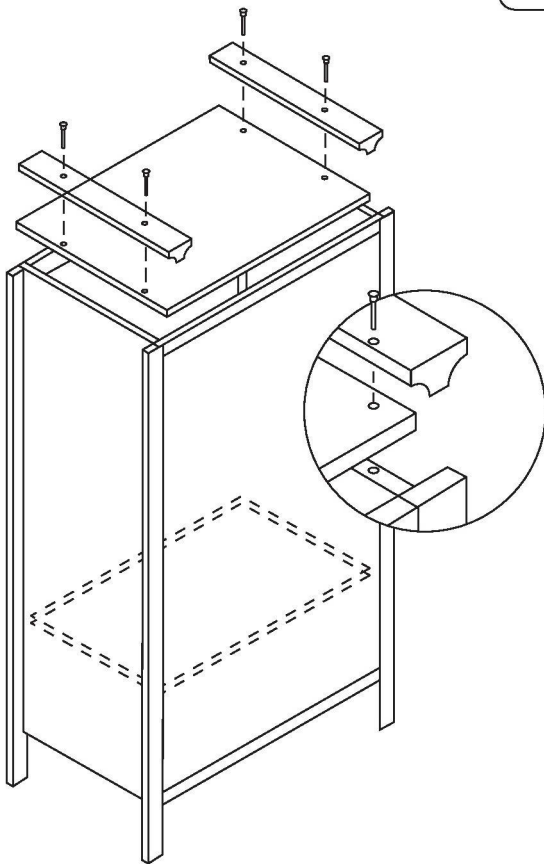




Pasul

8

4xD



Pasul

9

2x

2xC



2xE



6xI



12xG



12xR



1xC



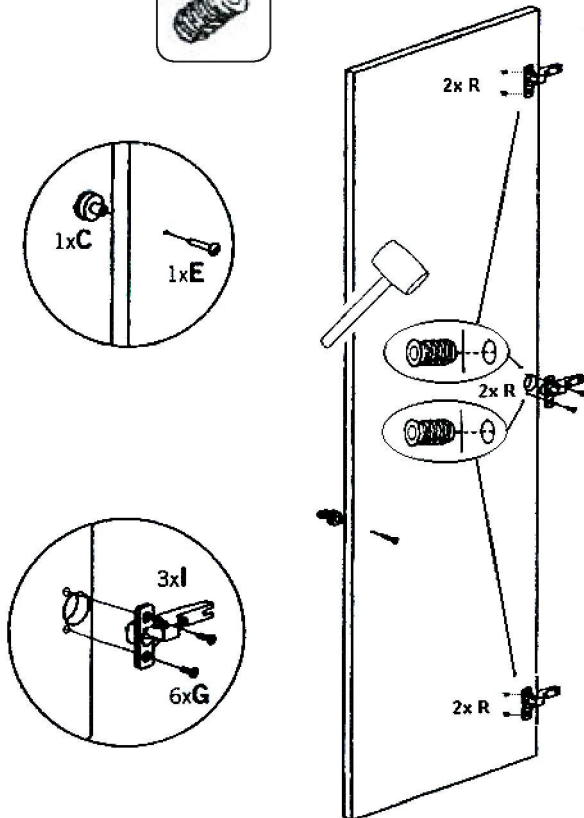
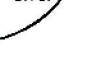
1xE



3xI

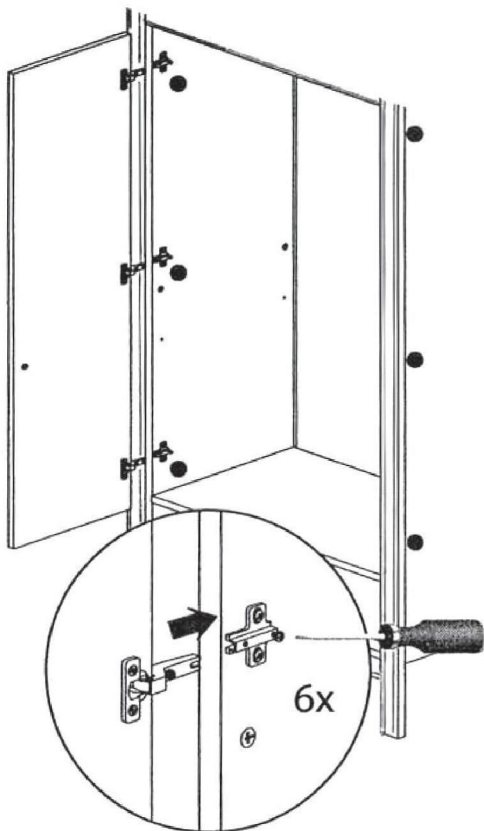


6xG



Pasul

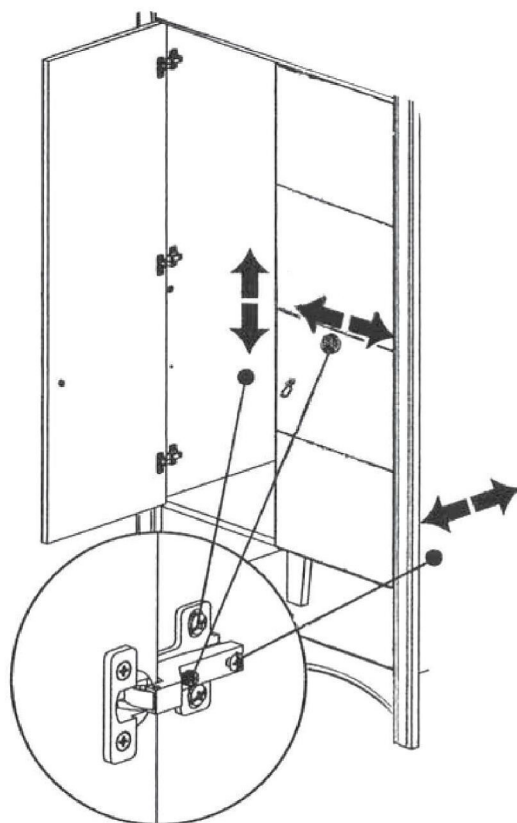
10

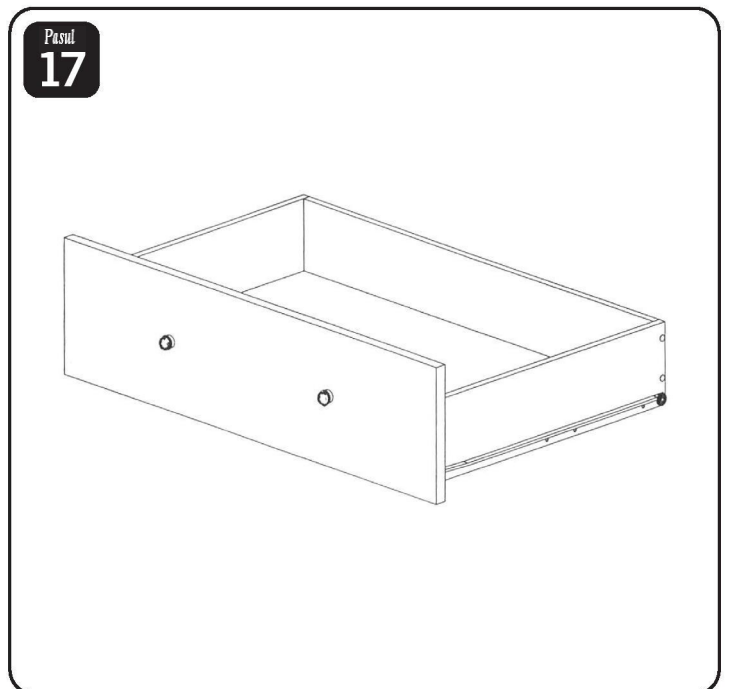
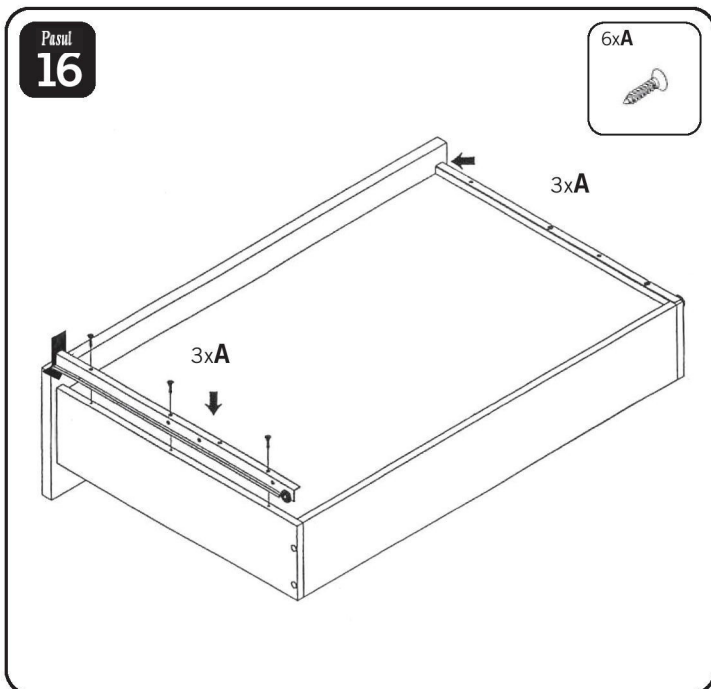
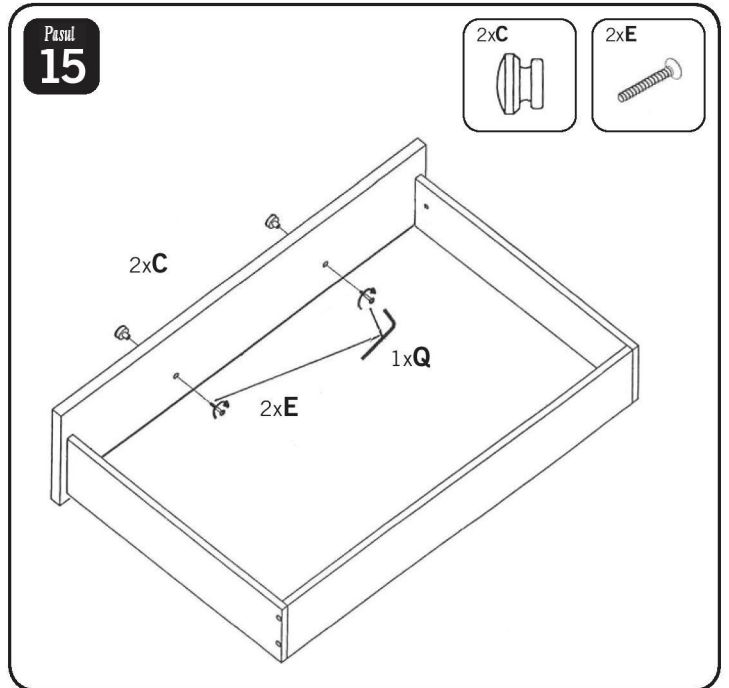
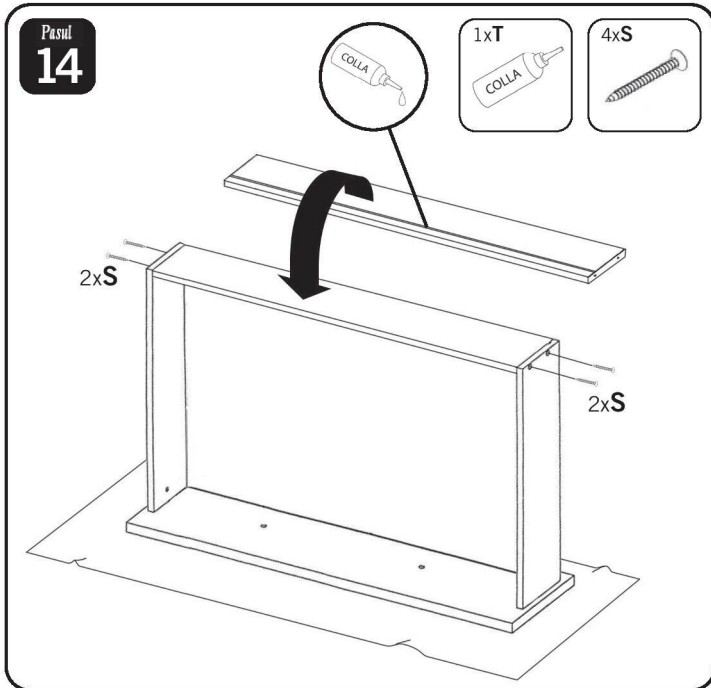
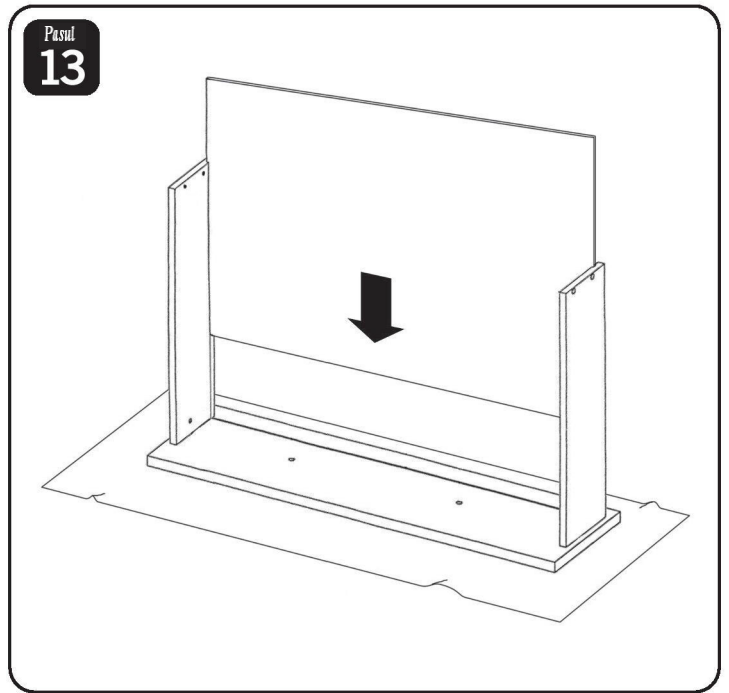
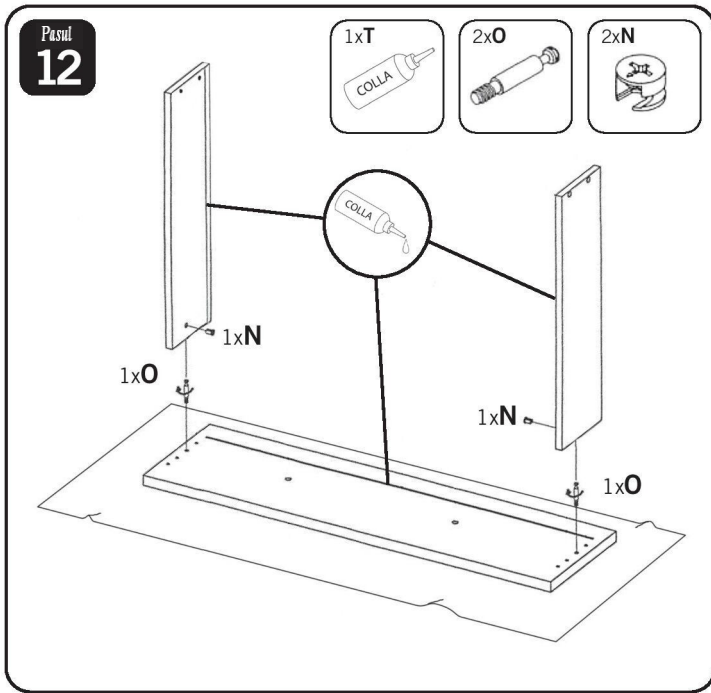


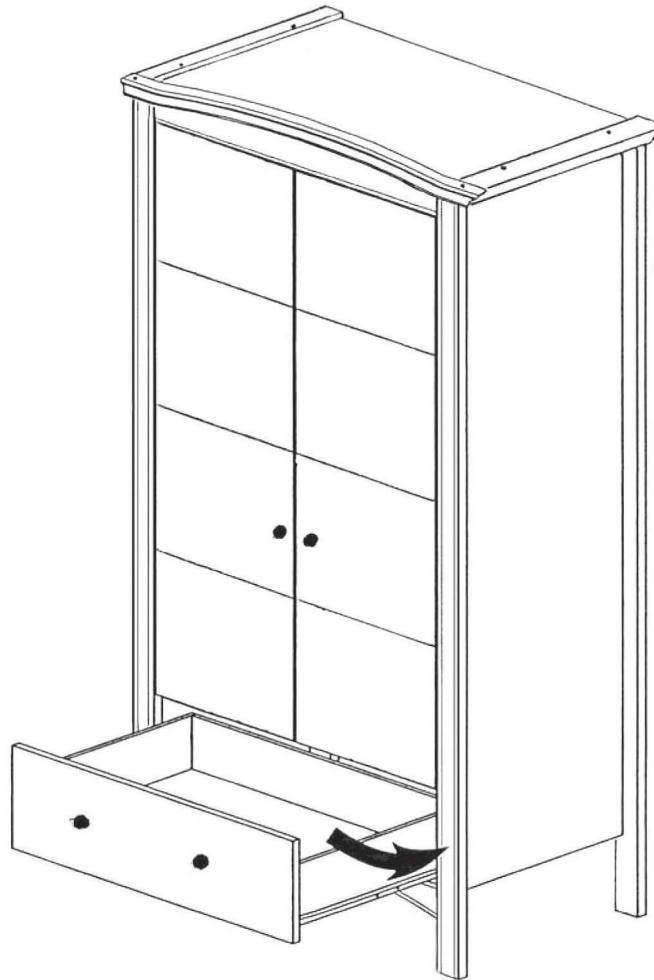
6x

Pasul

11







INFORMAȚII IMPORTANTE

Citiți cu atenție și păstrați pentru utilizare ulterioară

Acordați timp pentru a citi și înțelege pe deplin aceste instrucțiuni. În caz contrar, asamblarea incorectă a dulapului l-ar putea deteriora sau, mai rău, ar putea fi periculoasă pentru copilul dumneavoastră.

SIGURANȚĂ

- Dulapul trebuie asamblat și instalat de doi adulți responsabili.
- Nu permiteți niciodată copilului să se urce pe rafturi, sertare sau uși, punându-și în pericol propria siguranță.
- Asigurați-vă că toate elementele de fixare sunt întotdeauna bine strânse. Verificați în mod regulat stabilitatea și starea tuturor pieselor dulapului; dacă este necesar, rearanjați-le urmând aceste instrucțiuni.

ATENȚIE

Evitați amplasarea dulapului lângă flacără deschisă sau alte surse de căldură (de exemplu încălzitoare electrice, încălzitoare pe gaz etc.).

CURĂȚARE

Dulapul poate fi curățat cu o cârpă moale. Dacă este nevoie, folosiți un produs neagresiv. La curățarea dulapului, acesta trebuie uscat imediat.

