

FICHA TÉCNICA

DETECTOR DE TEMPERATURA ENDEREÇÁVEL T110



CODIGO: 362307

DESCRIÇÃO DO PRODUTO

O detector T110 é um detector de temperatura endereçável analógico projetado para instalar em sistemas de alarme de incêndio endereçáveis que suportam o protocolo de comunicação TTE. O detector é ligado no painel e pode ser controlado através do protocolo de comunicação. Classe controlado a partir do painel controlador: A1R, A2S e BS.

Não acompanha base.

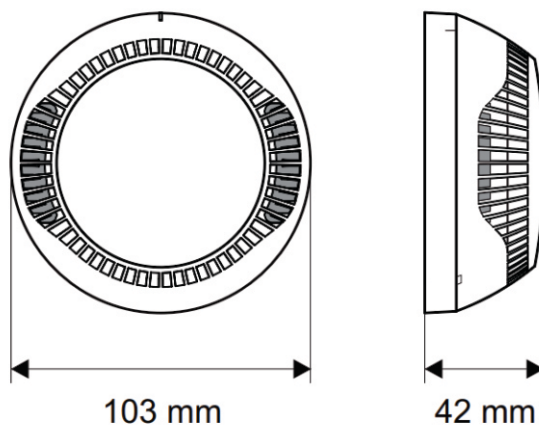
CARACTERÍSTICAS TÉCNICAS

Tensão de Alimentação	15 - 32V (CC)
Corrente em Alarme	6,5mA
Corrente em Repouso	180uA
Corrente Máxima	7,5mA (máx.) / 7,5V

Temperatura de Operação	-10°C à +65°C
Dimensão	Ø103 x 42mm
Peso	0,110Kg

Em conformidade com a norma EN54-5

DIMENSIONAL



dimensões em milímetros