

FICHA TÉCNICA

DETECTOR DE FUMAÇA ENDEREÇÁVEL S130



CODIGO: 360307

DESCRIÇÃO DO PRODUTO

O detector S130 é um detector de fumaça óptico endereçável projetado para instalar em sistemas de alarme de incêndio endereçáveis que suportam o protocolo de comunicação TTE. O detector é ligado no painel e pode ser controlado através do protocolo de comunicação. Podendo configurar a sensibilidade do detector através do seu painel controlador em: Alto, Normal, Médio e Baixo.

Não acompanha base.

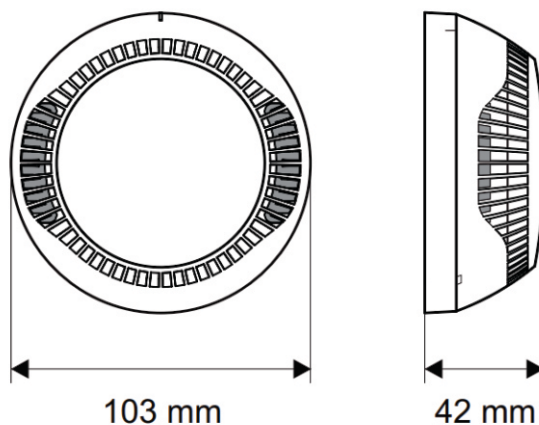
CARACTERÍSTICAS TÉCNICAS

Tensão de Alimentação	15 - 32V (CC)
Corrente em Alarme	6,5mA
Corrente em Repouso	200uA
Temperatura de Operação	de -10 à +60°C

Grau de Proteção	Ip30
Dimensão	103 x 42 mm
Peso	0,125Kg
Certificação	EVPU

Em conformidade com a norma EN54-7

DIMENSIONAL



dimensões em milímetros