

MANUAL DE INSTRUÇÕES



Detector de Fumaça Endereçável

IP-20 Apus RS485/Desenfumagem

CODIGO: 360.045

Descrição Do Produto

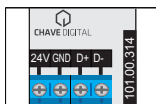
Seu funcionamento se baseia no efeito Tyndall observado dentro de uma câmara escura com elementos fotoelétricos que respondem na faixa do infravermelho. Na existência de fumaça no ambiente onde o detector for instalado, as partículas dispersas no ar por conta da combustão serão detectadas pelo circuito eletrônico e será sinalizado alarme.

O detector apresenta dois estados: O estado de vigília, que é quando ele faz periodicamente a medição da câmara e não observa reflexos no seu interior, nesse estado o seu consumo é muito baixo, na ordem de micro amperes. O segundo estado é o estado de alarme que ocorre quando é constatada reflexão dentro da câmara por 3 varreduras consecutivas, após essa consistência da medição o detector passa a consumir uma corrente maior – na ordem dos miliamperes – para sinalizar à central que foi detectada fumaça no ambiente.

Características técnicas

Tensão de Alimentação	de 20 à 35V(CC)	Temp. armazenamento	de 0 à + 85°C
Consumo em vigília	5 mA	Umidade de armazenam.	de 10 à 95 % RH
Consumo em alarme	30 mA	Material Gabinete	ABS
Config. dos endereços	Através da central	Grau de Proteção	IP20
Nº de endereços	125	Dimensões	106 x 55 mm
Temperatura de trabalho	de 0 à 60°C	Peso	165 g

Configuração do Endereço



O endereçamento do detector de fumaça será configurado através da própria central RS485, conforme figura abaixo, ou utilizando o gravador ID direto do PC.

Siga as instruções contidas no manual do configurador disponibilizado na internet em : www.chavedigital.com.br/configApus485.PDF

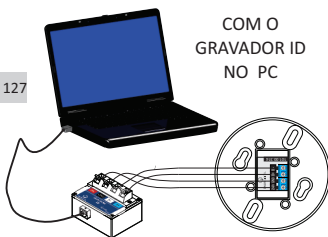


DIRETO DA CENTRAL



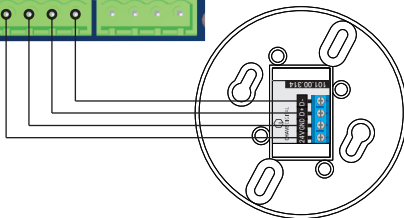
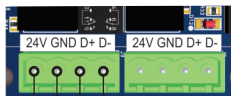
Obs: O dispositivo sai de fábrica com o N° padrão = 127

COM O GRAVADOR ID NO PC

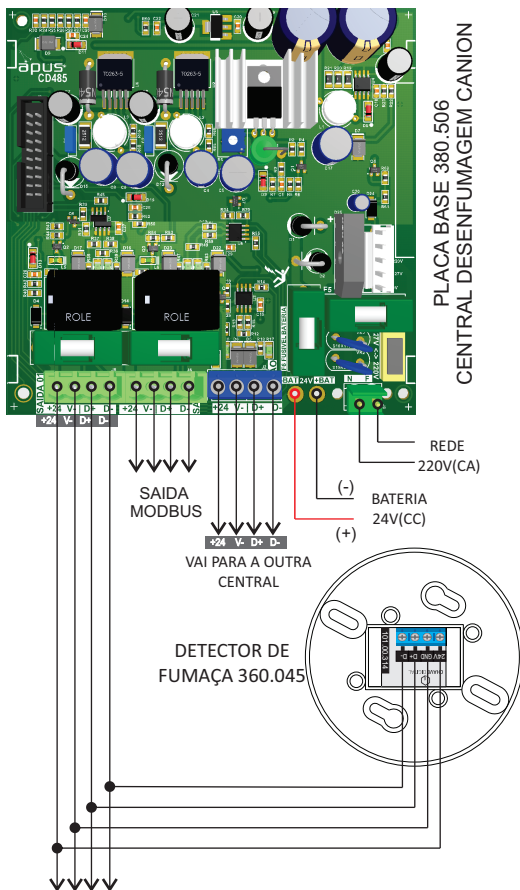


Ligação na Central Apus RS485

PLACA DE LAÇO NA CENTRAL Apus RS485



Ligação na Central de Desenfumagem Canion



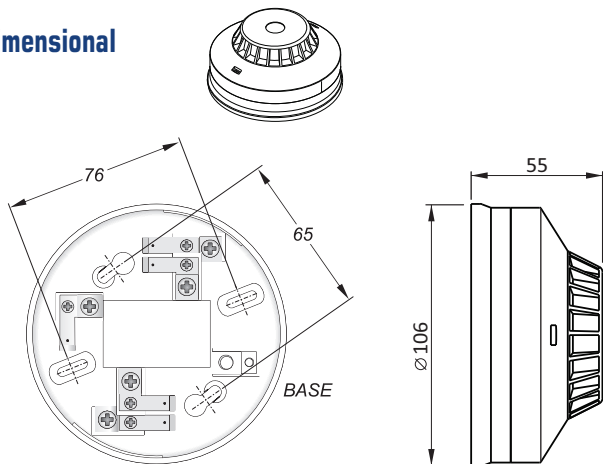
CHAVE DIGITAL TECNOLOGIA ELETRÔNICA LTDA.

Rua Dom Abelardo, 637, 88337-145 Baln. Camboriú - SC - (47) 3268-2536

chavedigital@chavedigital.com.br

www.chavedigital.com.br

Dimensional



dimensões em milímetros

Termo de garantia

A Chave Digital Tecnologia Eletrônica, garante seus produtos livres de defeitos de fabricação por um prazo de 12 (doze) meses, a partir da data de aquisição constante na nota fiscal.

Excessões à Garantia

A garantia não cobre despesas de transporte e/ou seguro para envio dos produtos com indícios de defeito ou mau funcionamento a Assistência Técnica. Não estão cobertos também os seguintes eventos: desgaste natural das peças, danos externos causados por quedas, mau uso ou acondicionamento inadequado dos produtos.

Perda da Garantia

O produto perderá a garantia, automaticamente, se:

- Não forem observadas as instruções de utilização e montagem contidas neste manual.
- For submetido a condições além dos limites especificados em seu descritivo técnico.
- Sofrer violação ou for consertado por pessoa não autorizada pela Chave Digital.
- Os danos ocorridos forem causados por queda, golpe e/ou impacto, infiltração de água, sobrecarga e/ou descarga atmosférica.

Utilização da Garantia.

Para usufruir da garantia, o cliente deverá enviar o produto devidamente acondicionado, juntamente com a Nota Fiscal de compra correspondente, ou cópia, para a Chave Digital Tecnologia Eletrônica. É necessário, também, remeter a maior quantidade possível de informações referentes ao defeito detectado, possibilitando, assim, agilizar a análise, os testes e a execução do serviço.