



CHAVE DIGITAL
EXPERIÊNCIA EM AUTOMAÇÃO DE SEGURANÇA

MANUAL DE INSTRUÇÕES

Central de Desenfumagem 24V(CC)

CANION

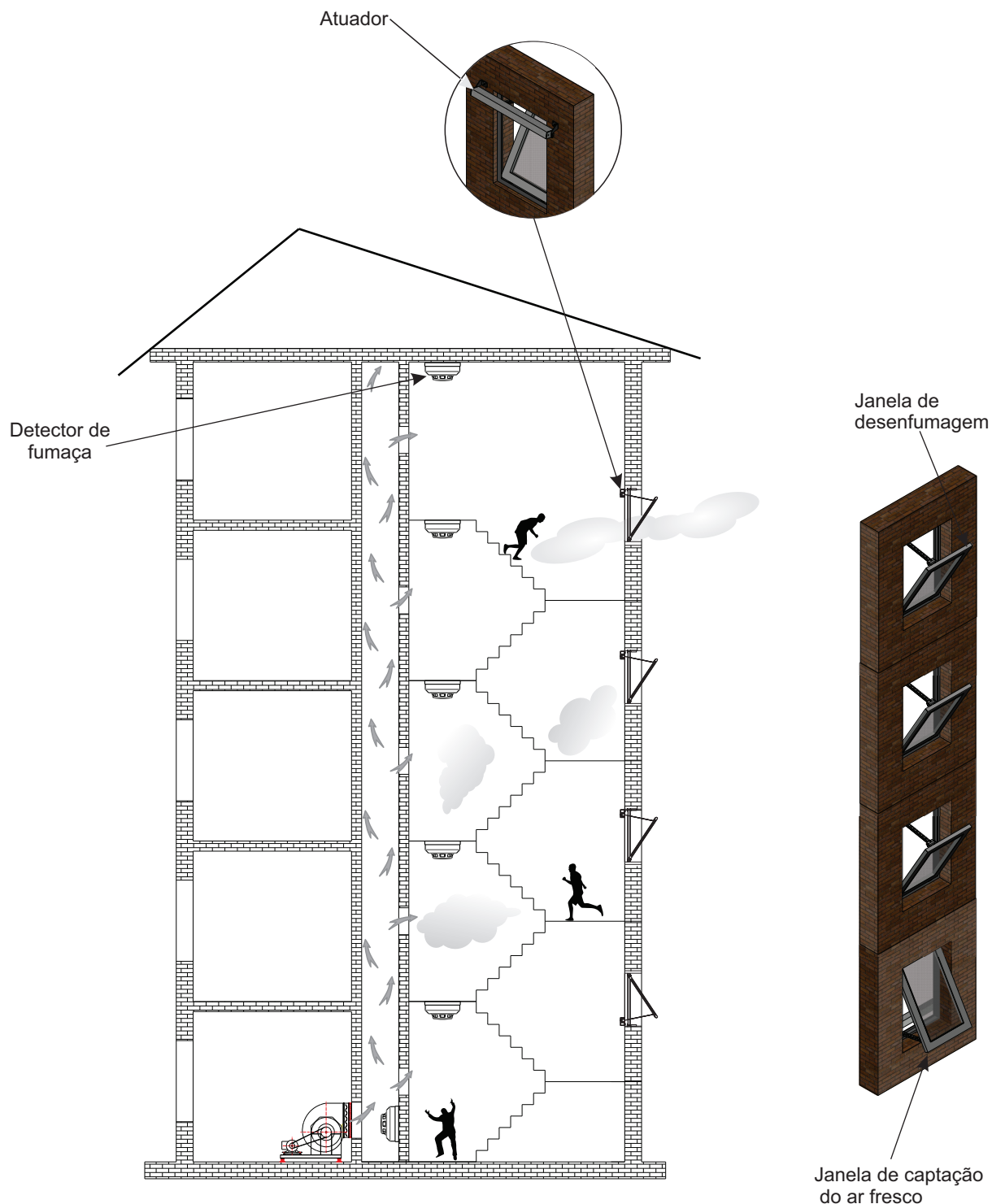


código: 380.088

Índice

1. Apresentação	4
2. Painel frontal	4
4. Características técnicas	5
4.1 Desenho dimensional	6
5. Componentes internos	7
6. Atuador	8
7. Tipos de instalação do atuador	9
8. Detalhes da Placa Eletrônica da Base 380.506	10
9. Detalhes da Placa Eletrônica da cpu 380.501	11
10. Diagrama de ligação dos dispositivos	12
11. Diagrama geral	13
12. Configurações do Software	14
12.1 Acessando o menu principal	14
12.2 Acessando status atual do sistema	14
12.2.1 Acessar Registro de Eventos Aarme	14
12.2.2 Acessar Registro de Eventos Avarias	14
12.3. Configurando nome e habilitando dispositivos	14
12.3.1 Recebendo tipo do dispositivo	15
12.4 Habilitando laços	15
12.5 Relógio - Configurar Horário	16
12.6 Configurar Reles	16
12.6.1 Configurar Reles - Telas	17
12.7 Janelas	18
12.7.1 Configurar Teste Automático para abertura e fechamento das janelas	18
12.7.2 Configurando horário do teste	18
12.7.3 Configurando tipo do intervalo do teste	18
12.7.4 Habilitando teste automático	18
12.7.5 Configurar Tempo de abertura da janela	19
12.7.6 Configurar sensibilidade e bloqueio da detecção da janela	19
12.8 Habilitando teste automático	20
12.9 Configurar Tempo de abertura da janela	20
12.10 Configurar endereço, e habilitar bip de eventos	21

SISTEMA DE DESENFUMAGEM COM ABERTURA POR ATUADOR MOTORIZADO



1 . Apresentação

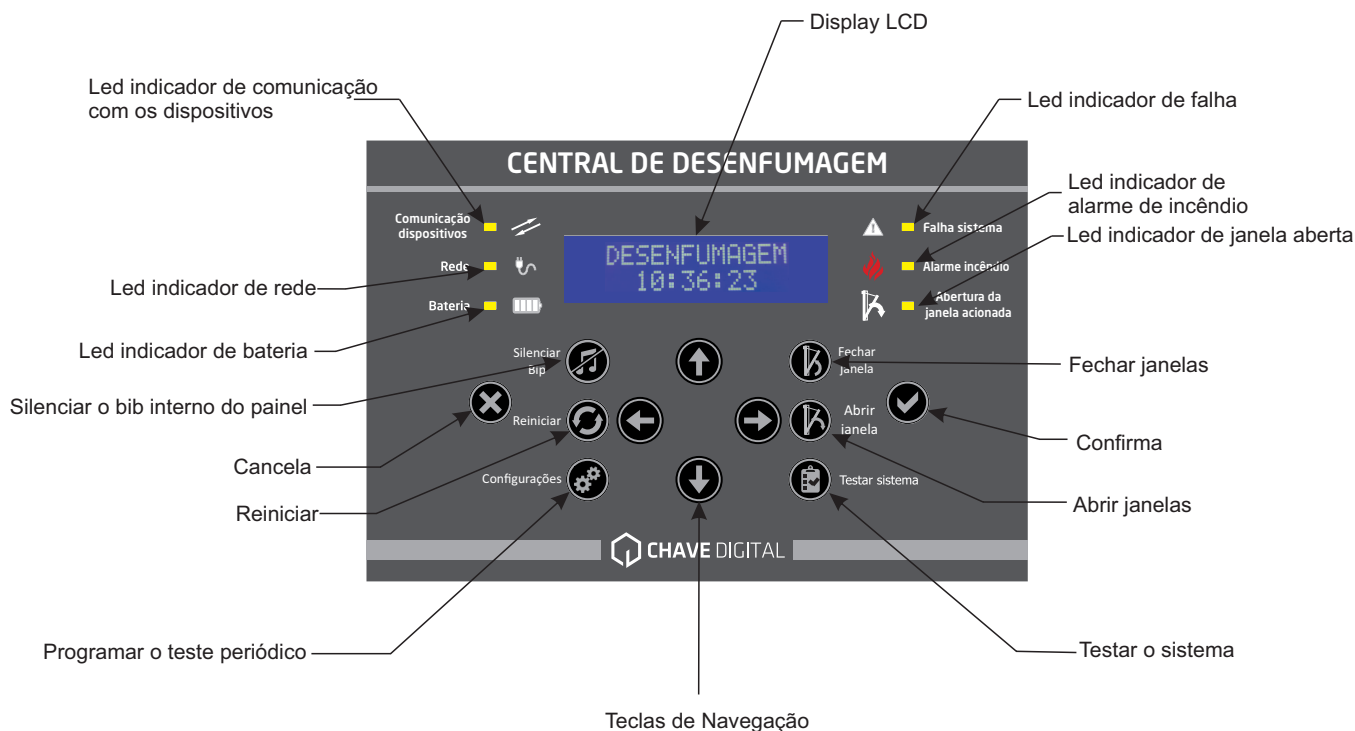
A central de acionamento CANION foi desenvolvida para operar a abertura e fechamento das janelas de desenfumagem situadas na escadaria protegida em edifícios residenciais.

O sistema entra em funcionamento quando algum dos detectores de fumaça instalados na escadaria forem alarmados, abrindo as janelas e permitindo assim a extração natural da fumaça e a entrada do ar fresco obtido pela primeira janela instalada no andar mais baixo da edificação.

O sistema também poderá ser operado manualmente através de botoeira instalada em local remoto, ou mesmo, no próprio painel da central.

A central CANION será alimentada diretamente da rede pública, ou gerador, na tensão de 220V(CA)/60Hz, e por baterias de emergência, recarregadas quando em repouso, com a capacidade suficiente para garantir a autonomia do sistema durante 72 horas.

2 . Painel frontal



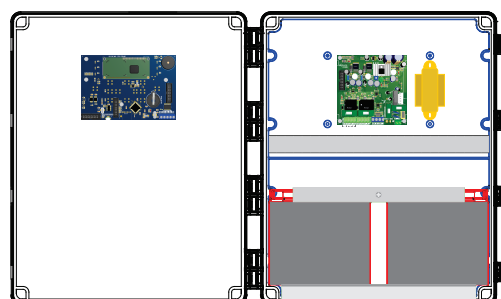
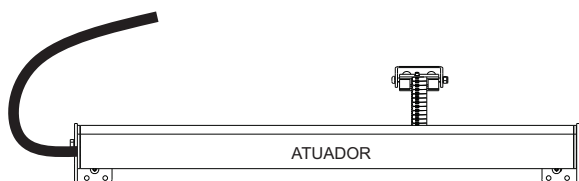
4 . Características técnicas

- Suporta até 15 atuadores motorizados 24V(CC) para abertura máxima de 600mm e força de até 250N.
- Abertura e fechamento automático através dos detectores de fumaça, manualmente por botoeiras remotas ou no painel da central;
- Regras de relé;
- Função teste para programação periódica de abertura e fechamento das janelas, selecionado através do painel;
- Monitora o estado da rede de alimentação e das baterias;
- Comunicação com a central de alarme de

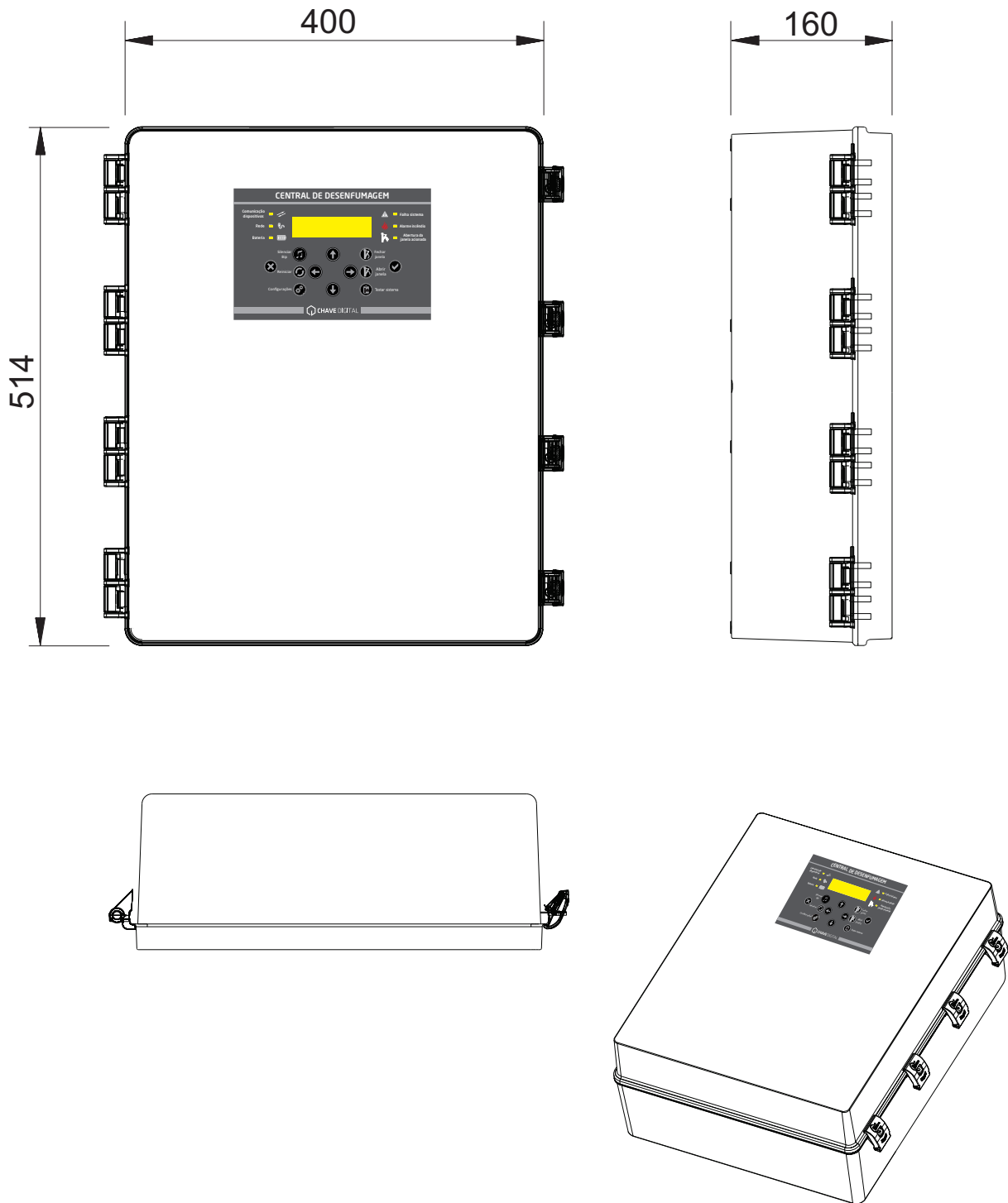
- incêndio em rede Rs485 ou protocolo MODBUS para informação dos eventos;
- Saída para contato seco ;
- Bip sonoro para na detecção de defeitos;
- Display de cristal liquido para apresentação do status do sistema;
- Painel frontal com indicação luminosa de: falta rede, falta bateria, abertura da janela acionada, alarme de incêndio e comunicação com os dispositivos.
- Controle de interrupção do fechamento da janela no caso de intervenção humana.

Tensão de Alimentação	127/220V(CA)
Tensão de operação	24V(CC)
Consumo máx. por atuador	180mA
Número máx. de atuadores	15
Distancia máx. de abertura	600mm
Tempo de abertura total	60s
Força máx. do atuador	250N
Baterias	2 X 12V/18Ah

Relés de sinalização	4 NAF
Bip sonoro	indicação de defeitos
Sinalização de deitos	Led luminoso no painel frontal
Comunicação c/ central de incendio	através de rede Rs485
Material gabinete	PSAI
Grau de Proteção	IP 68
Dimensões	400 x 514 x 160 mm
Peso	18 kg

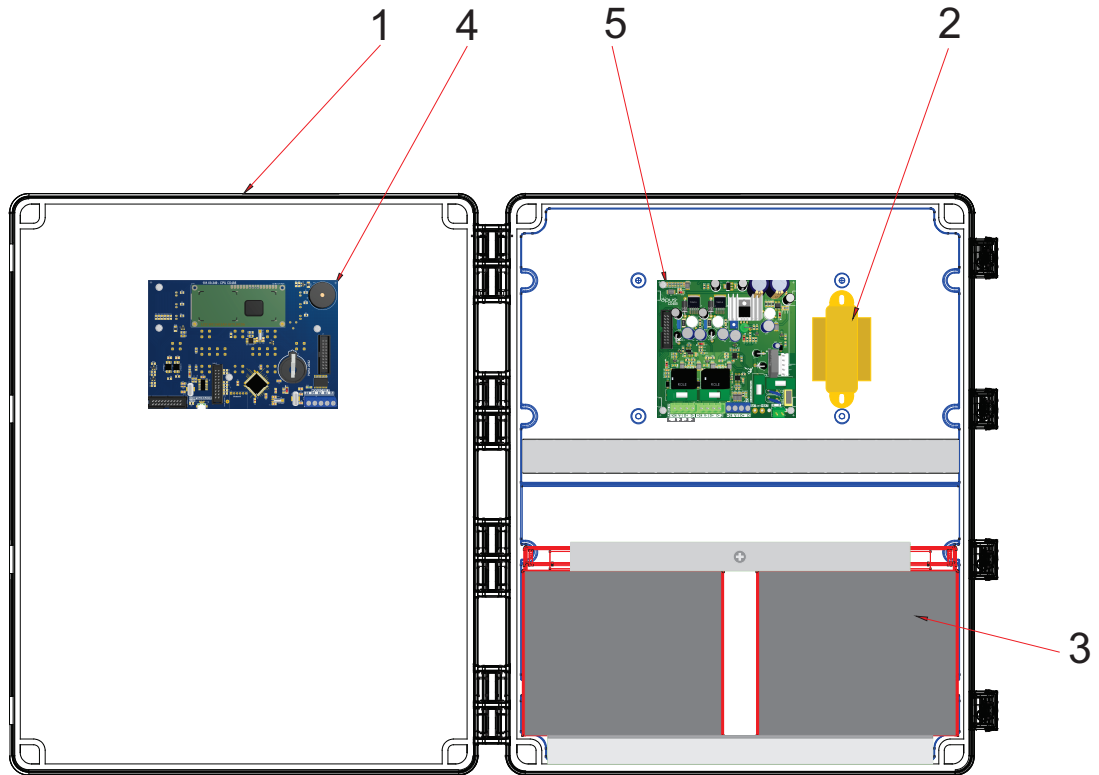


4.1 Desenho dimensional



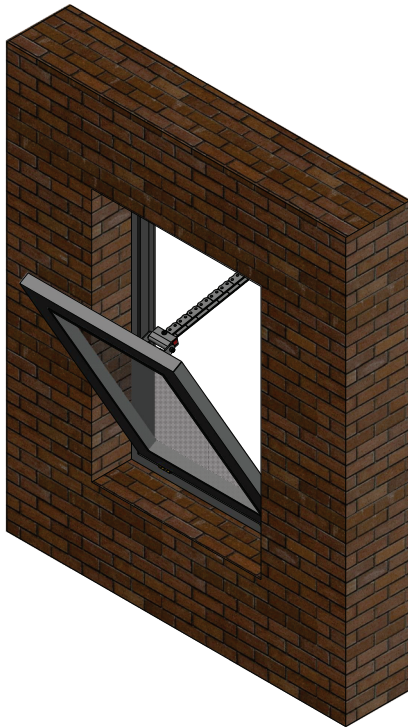
dimensões em milímetros

5 -Componentes internos



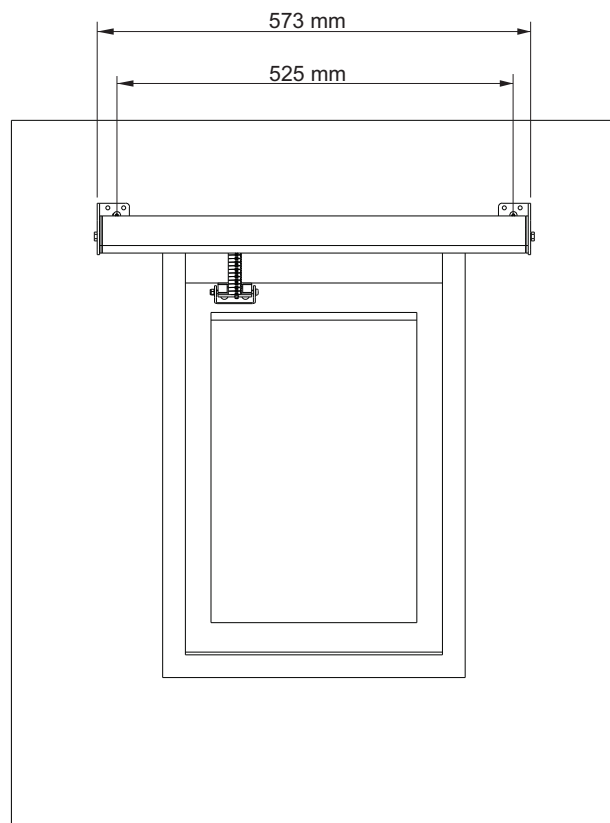
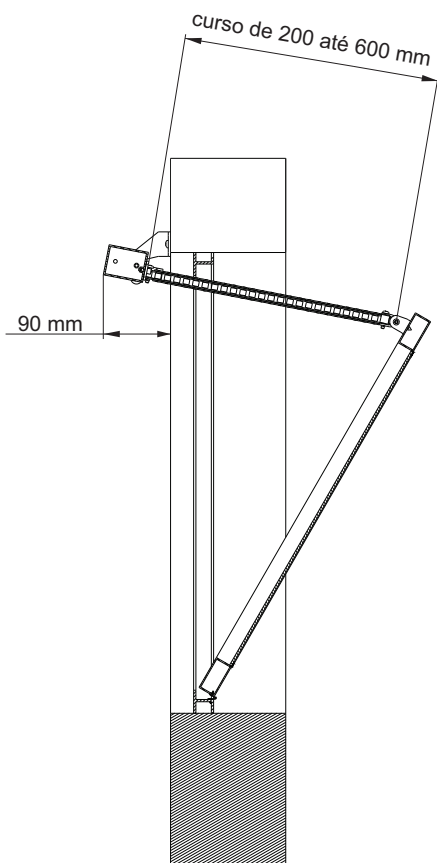
5	380506	1	PLACA ELETRONICA BASE
4	380501	1	PLACA ELETRONICA CPU
3	21300008	2	BATERIA CHUMBO-ACIDA SELADA 12V/18Ah
2	21000005	1	TRANSFORMADOR
1	42100105	1	GABINETE
POS	CÓDIGO	QTDE	DESCRIÇÃO

6 - Atuador

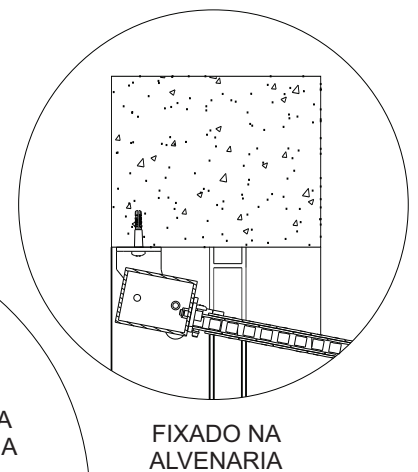
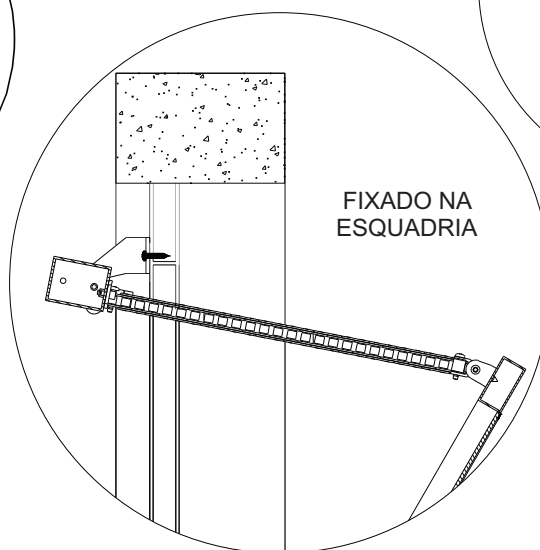
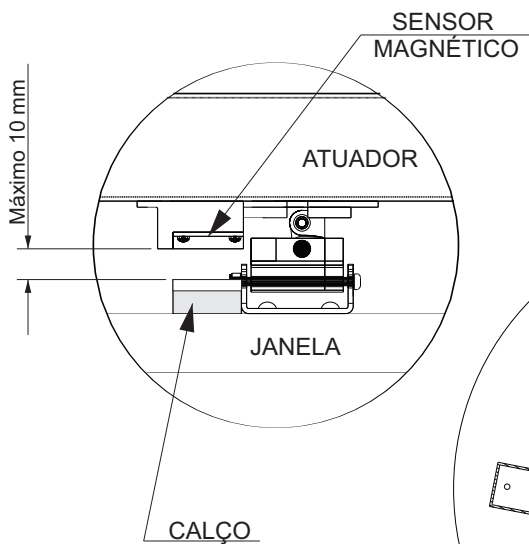
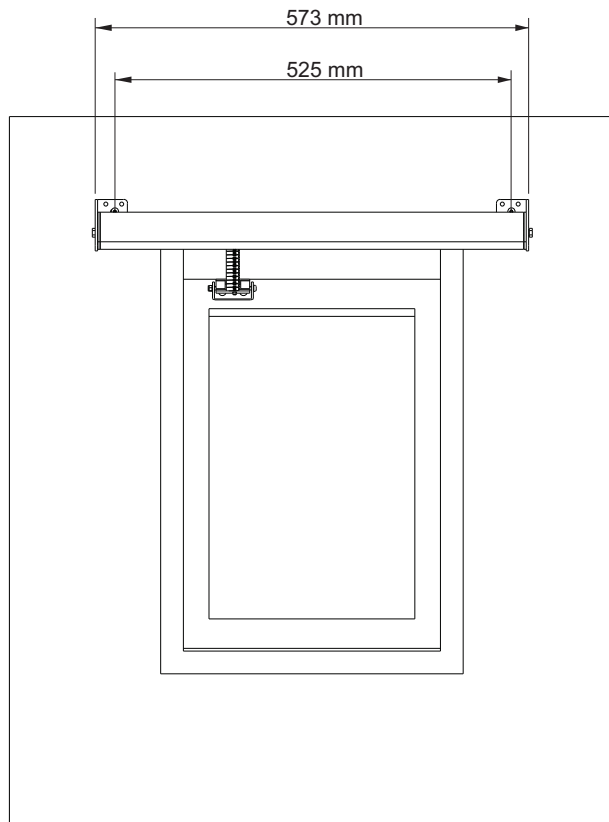
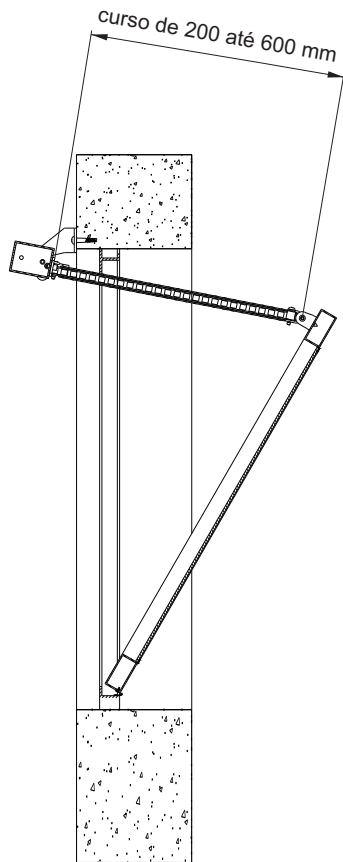


CARACTERÍSTICAS TÉCNICAS

Tensão de Alimentação	20~30V(CC)
Tensão nominal de operação	24V(CC)
Consumo máximo	180mA
Número máx. de manobras	10.000
Controle de abertura	Por tempo e comando no painel
Proteção	anti esmagamento
Agrupamento de atuação	detector(es)/janela
Distancia de abertura	de 100 até 600mm
Tempo de abertura (600mm)	40s
Força máx. do atuador	250N ±10%
Peso	2,20 kg

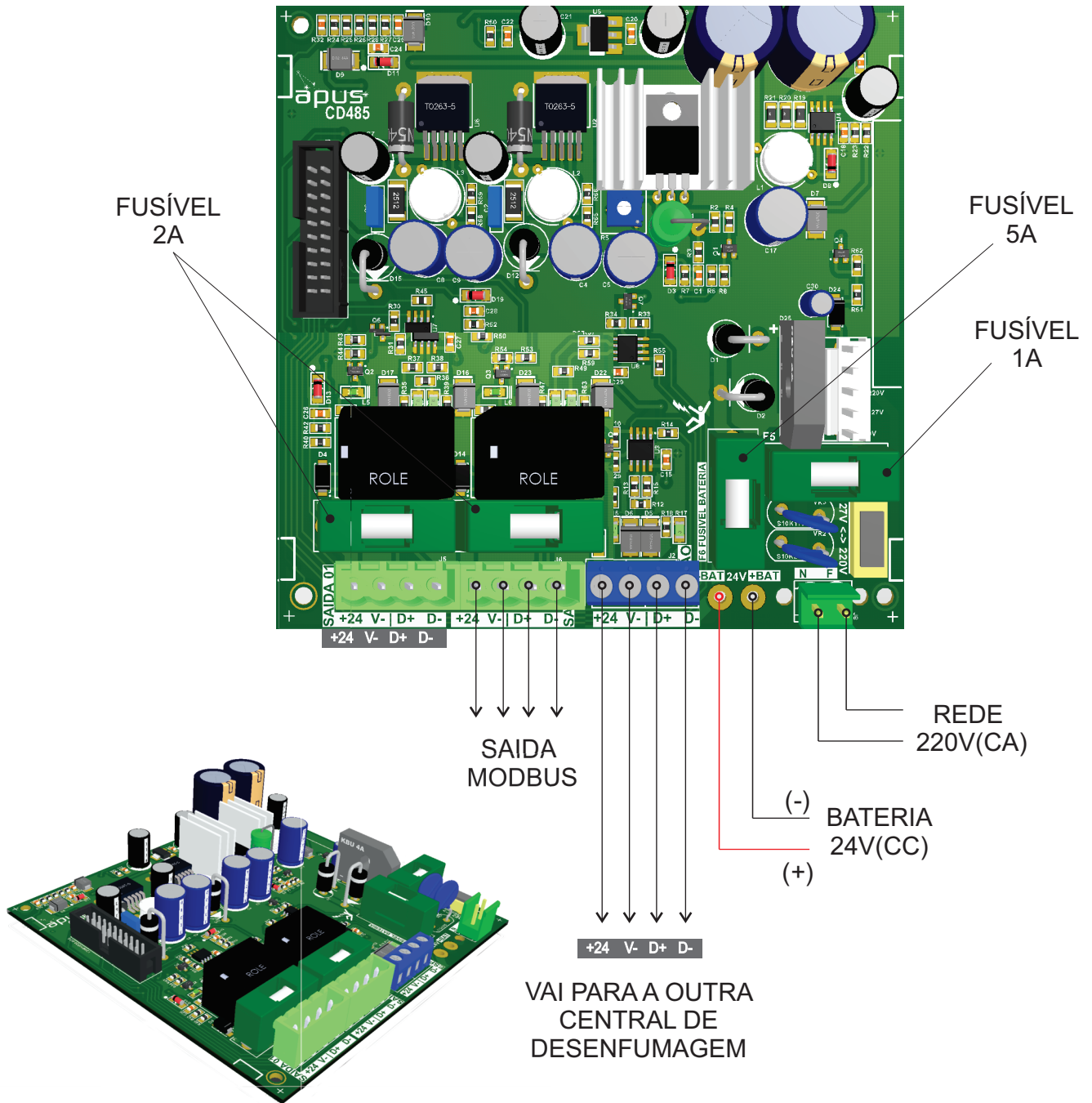


7- Tipos de instalação do Atuador

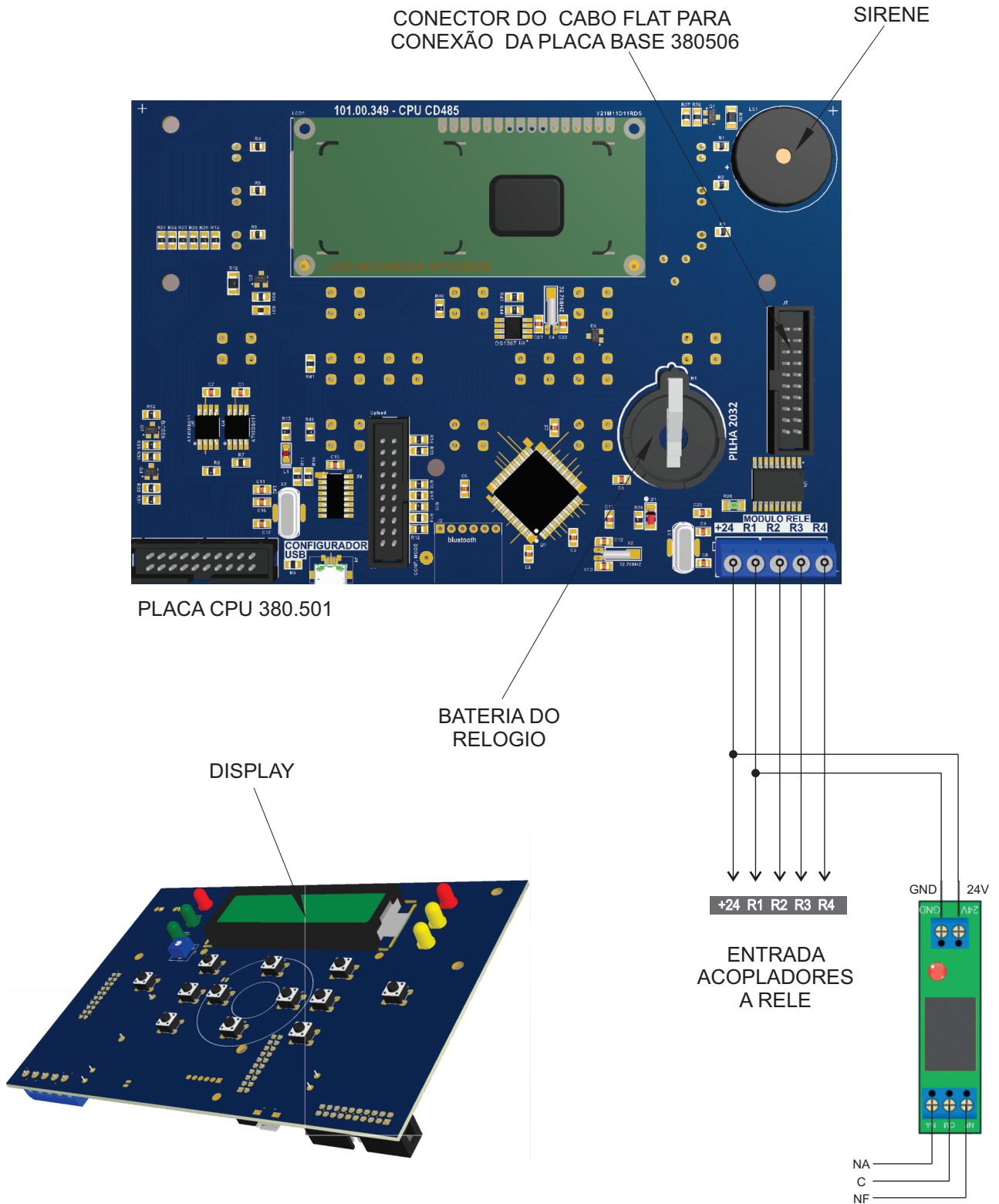


8 - Detalhes da Placa Eletrônica da Base

PLACA BASE 380.506

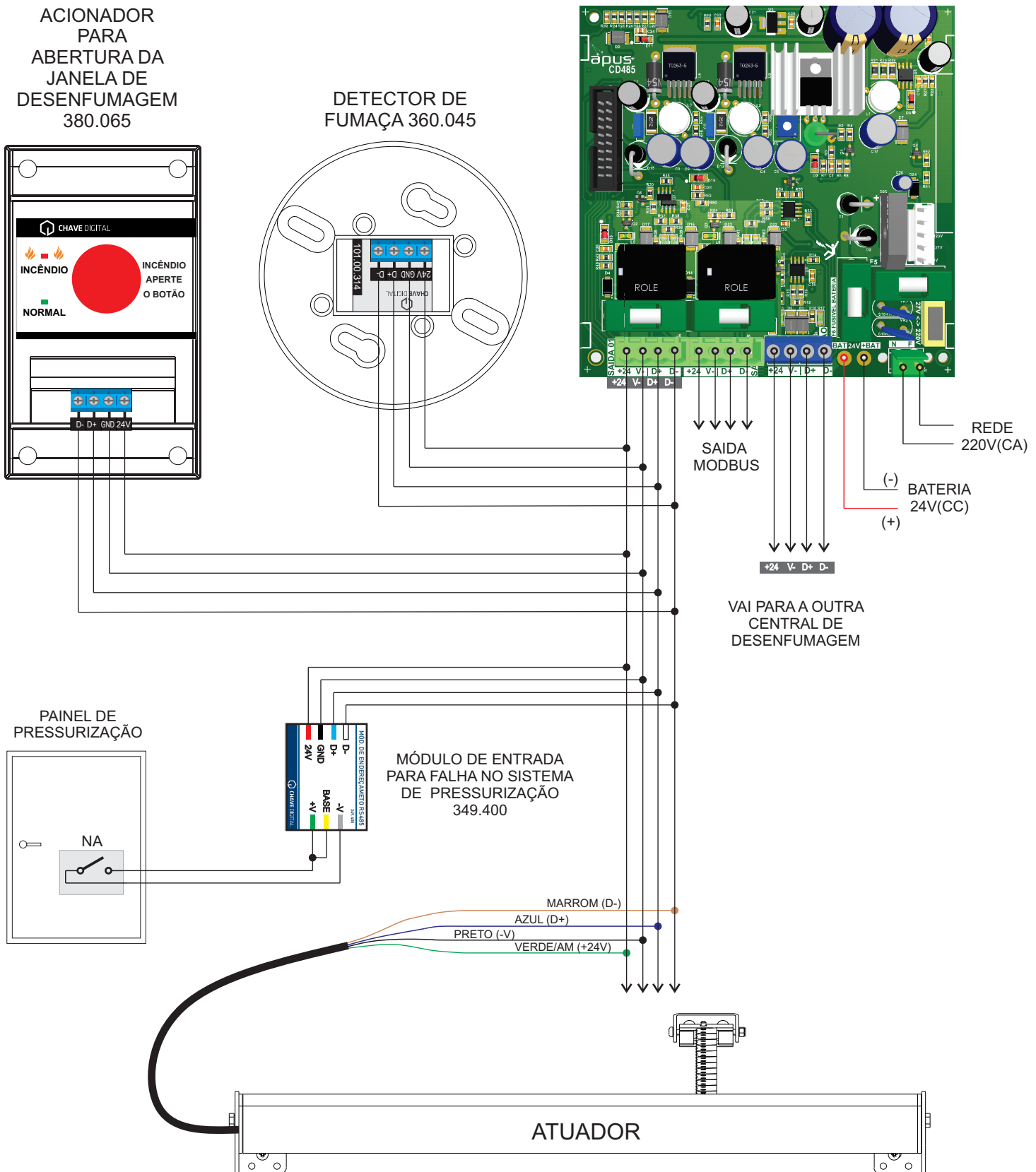


9 - Detalhes da Placa Eletrônica da CPU

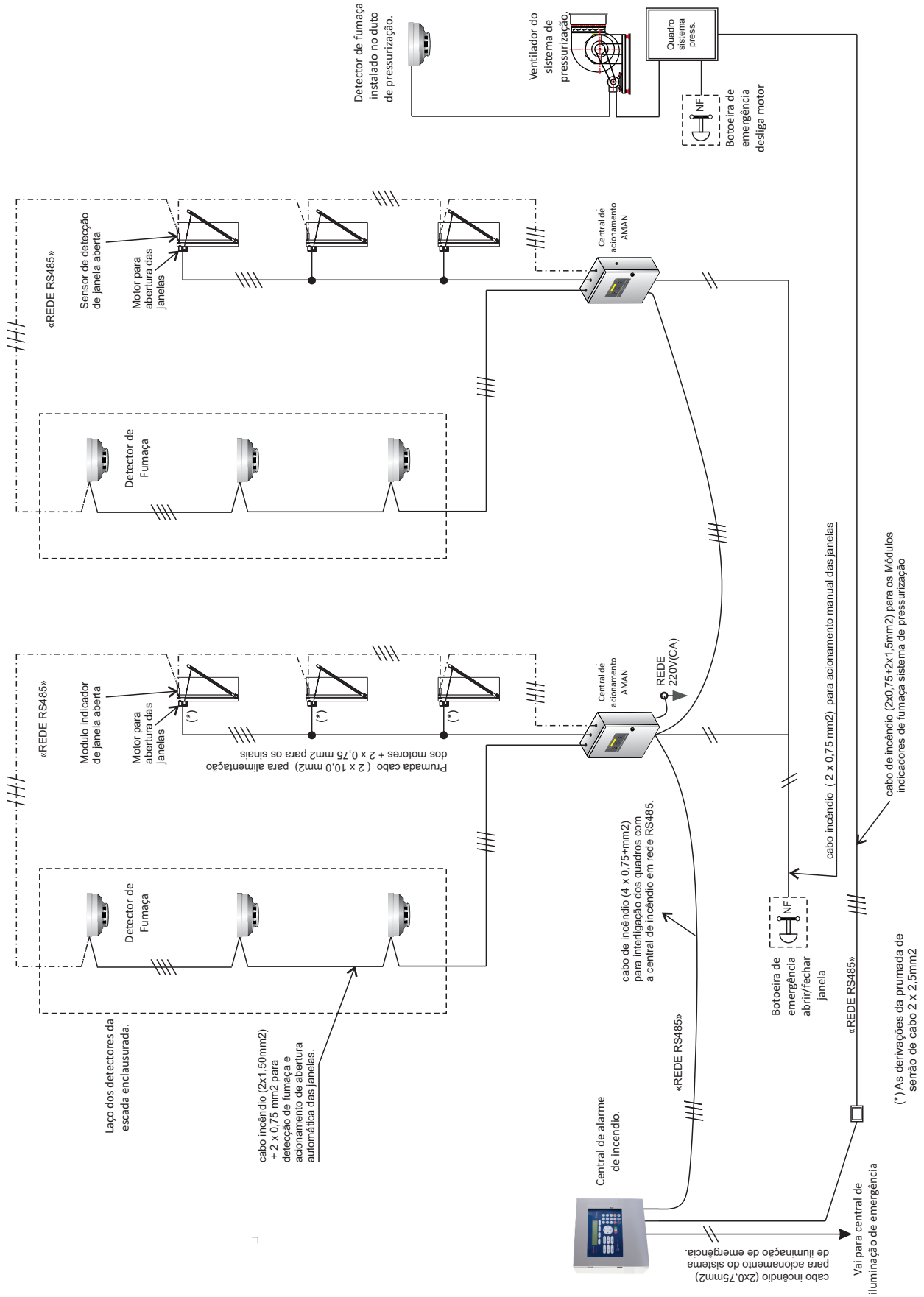


10 - Diagrama de ligação dos dispositivos

PLACA BASE 380.506





11 - Diagrama geral



12. Configurações do Software

12.1 ACESSANDO O MENU PRINCIPAL



```
DESENFUMAGEM
10/03/21
```

Para acessar o menu deve-se clicar no BOTAO configurações  e inserir a senha padrão ("0000"), em seguida apertar enter. → 

```
SENHA DE ACESSO
0000
```

12.2 ACESSANDO STATUS ATUAL DO SISTEMA

12.2.1 Acessar Registro de Eventos alarme

O status do sistema representa os eventos atuais da central de desenfumagem. Para acessar deve-se entrar no menu "STATUS SISTEMA" → "ALARME" ou "STATUS SISTEMA" → "AVARIAS". Para navegar entre os status deve-se usar a seta para cima e seta para baixo.  

```
CONFIG. SISTEMA
STATUS SISTEMA
```

```
STATUS SISTEMA
ALARME
```

```
STATUS SISTEMA
AVARIAS
```

12.2.2 Acessar Registro de Eventos Avarias

O registro de eventos possui os eventos que já aconteceram na central, registrando até 500 eventos. Para acessar o registro de eventos deve-se acessar o menu principal e em seguida "REGISTRO EVENTOS" → "ALARME" ou "REGISTRO EVENTOS" → "AVARIAS",

```
CONFIG. SISTEMA
REGISTRO EVENTOS
```

```
REGISTRO EVENTOS
ALARME
```

```
REGISTRO EVENTOS
AVARIAS
```

12.3. CONFIGURANDO NOME E HABILITANDO DISPOSITIVOS

Para configurar os nomes dos dispositivos e habilitar ou desabilitar os dispositivos, deve-se acessar o menu "DISPOSITIVOS".

```
CONFIG. SISTEMA
DISPOSITIVOS
```

```
CONFIG. DISP.
ENDERECAVEL
```

```
DISPOSITIVO 001
INEXISTENTE BLOQ
```

O cursor piscando no número 001 representa o endereço atual do dispositivo a ser configurado. A palavra "INEXISTENTE" representa o tipo do dispositivo a ser configurado (Para receber o tipo do dispositivo deve-se ler o capítulo "Recendo tipo do dispositivo"), por fim, a palavra "BLOQ" demonstra que o dispositivo está bloqueado. Para alterar as informações deve-se apertar o BOTAO Confirmar, aparecendo a seguinte tela:

```
HABILITAR [X]
```

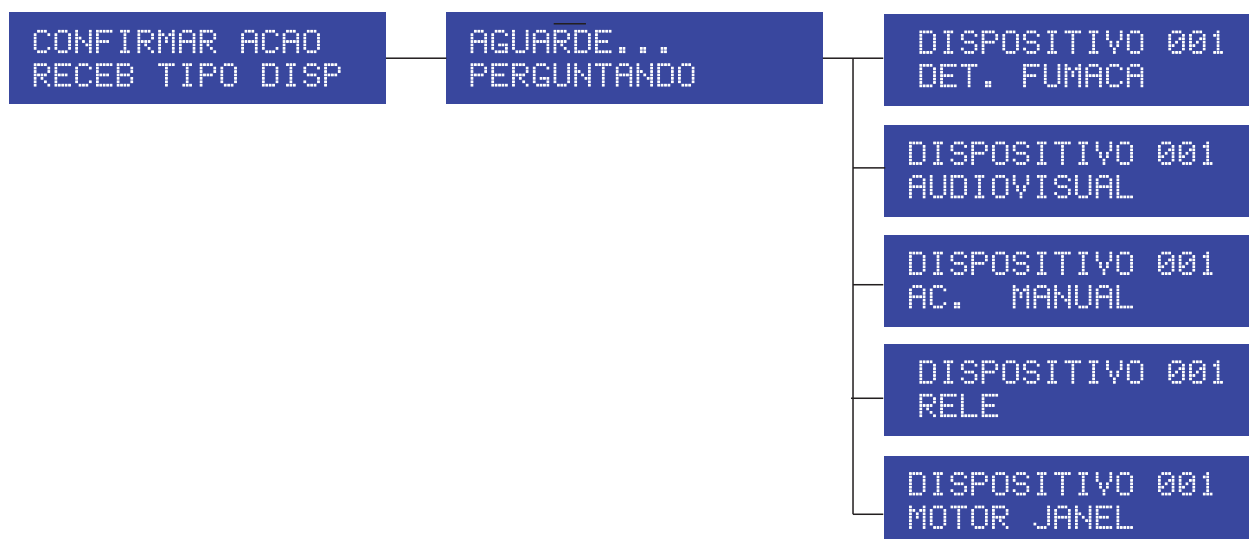
CONFIGURAÇÕES DO SOFTWARE

O cursor piscando no caractere “X” pode alterar o estado de habilitar para desabilitar apertando as setas do teclado. Para configurar o nome dos dispositivos deve-se apertar o botão tecla direita, seguindo para linha inferior, onde é possível colocar o nome pressionando as teclas cima e baixo.


12.3.1 Recebendo tipo do dispositivo

O tipo dos dispositivos instalados na central precisam ser configurados (Ex: MOTOR JANELA, ACIONADOR MANUAL, DETECTOR FUMAÇA) . Para isso, deve-se acessar o menu principal e em seguida “CONFIG TIPO DISP”.

Ao confirmar a ação, pressionando o botão CONFIRMAR, a central fará a rotina de varredura para confirmar os tipos dos dispositivos conectados na mesma. O usuário deve confirmar individualmente se os tipos conectados correspondem aos encontrados, utilizando o botão CONFIRMAR caso positivo ou CANCELAR caso negativo.



12.4 HABILITANDO LAÇOS

É possível habilitar e desabilitar o laço onde os dispositivos estão conectados, para isso, deve-se apertar  configurações, seguido de “HABILITAR LAÇOS”, nessa etapa é possível utilizar as setas para cima e para baixo, acessando o menu “ENDERECAVEL”, que é o laço responsável pela comunicação com os dispositivos.

Também é possível acessar o menu “COM. MODBUS” para habilitar ou desabilitar a comunicação ModBus caso necessário.



CONFIGURAÇÕES DO SOFTWARE

12.5. RELOGIO - CONFIGURAR HORÁRIO

Para configurar o horário da central primeiramente deve-se acessar o menu principal, em seguida acessar o menu “RELÓGIO”, sendo assim, a seguinte tela aparecerá:



Com as setas do teclado pode-se alterar a data e a hora, apertando o botão CONFIRMAR ao finalizar a configuração.

12.6. CONFIGURAR RELÉS

A central possui dois relés integrados, para configura-los, deve-se acessar o menu principal seguido de “RELES” → “RELE 1” ou “RELES” → “RELE 2”. Posteriormente o modo de ativação do relé pode ser escolhido, seguindo “RELE 1” → “ATRACADO []” ou “RELE 1” → “PULSANTE []”.

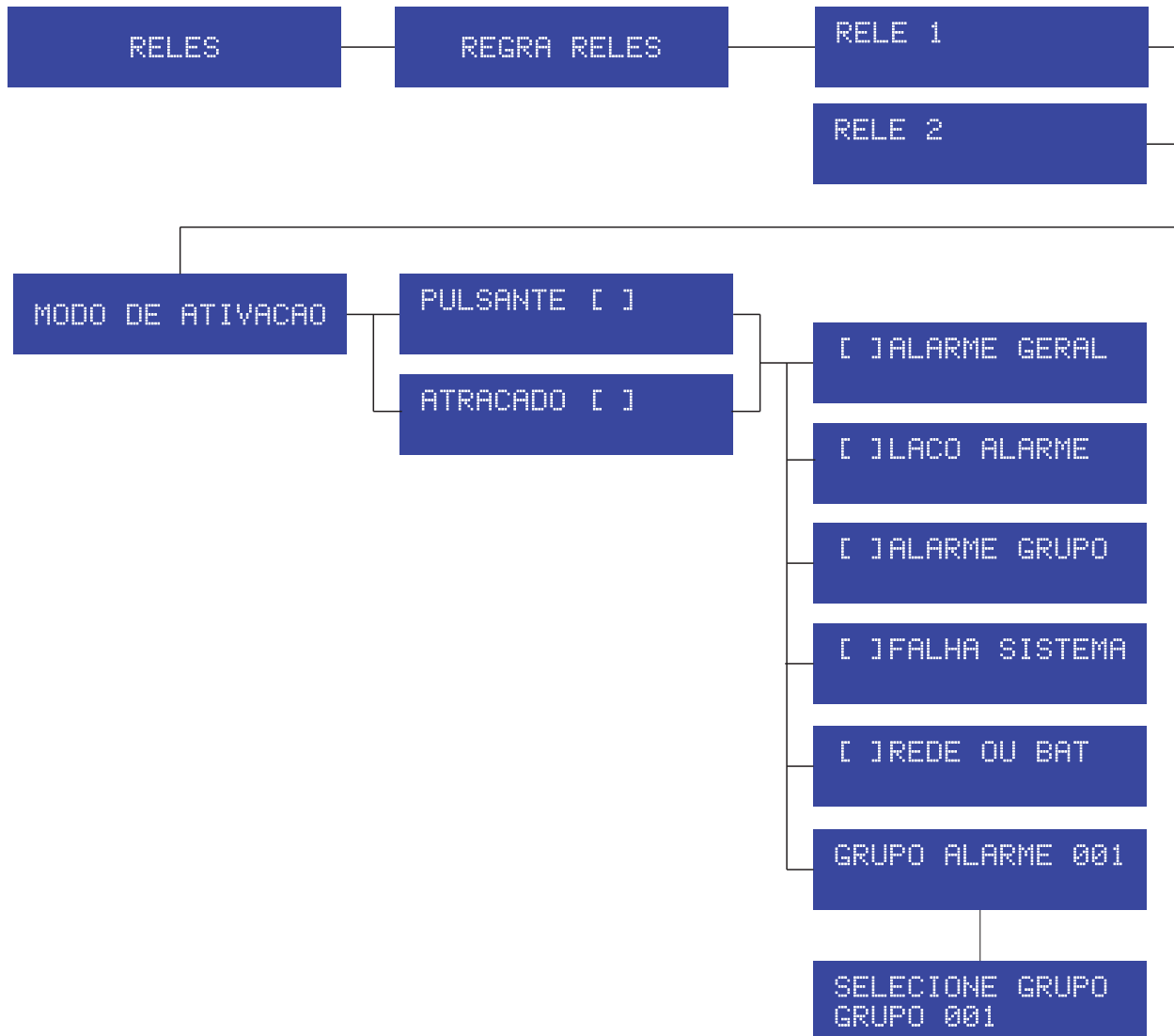
Caso o modo atracado seja ativado, o relé será acionado apenas uma vez, caso a regra configurada no mesmo ocorra. Já no modo pulsante, irá ativar e desativar de maneira periódica, quando a regra for acionada.

As possíveis regras de ativação, após a seleção do modo de ativação são:

- ALARME GERAL - O relé é acionado caso a central entre em alarme geral.
- LACO ALARME - O relé é acionado caso algum dispositivo do laço entre em alarme.
- ALARME GRUPO - O relé é acionado quando algum dispositivo do grupo entra em alarme.
- FALHA SISTEMA - O relé é acionado quando ocorre qualquer tipo de falha no sistema.
- REDE OU BAT - O relé é acionado em caso de falta de rede ou falta de bateria.
- GRUPO ALARM: 001

CONFIGURAÇÕES DO SOFTWARE

12.6.1 Configurar Relés - Telas



CONFIGURAÇÕES DO SOFTWARE

12.7 JANELAS

12.7.1 Configurar Teste Automático para abertura e fechamento das janelas

O teste automático é utilizado para a própria central realizar a abertura e fechamento das janelas de acordo com o tempo pré configurado. Essa configuração é útil para a central fornecer informações sobre problemas relativos às janelas, como por exemplo, erro ao fechar ou ao abrir janela. Ao acessar o menu principal, deve-se acessar o “TEMPO TEST AUT”.

```
CONFIG. SISTEMA
JANELA
```

```
CONFIG. JANELA
TEMPO TEST AUT
```

12.7.2 Configurando horário do teste

O horário do teste pode ser configurado acessando “TEMPO TEST AUT” → “HORARIO DO TESTE”, na seguinte tela:

```
CONF TEST. JAN
HORARIO DO TEST
```

```
EDITA HORARIO
00:00:00
```

No horário configurado, de acordo com o tipo do intervalo do teste, o mesmo ocorrerá.

12.7.3 Configurando tipo do intervalo do teste

Ao acessar “TEMPO TESTE AUT” → “TIPO INTERVALO” temos as opções “PERIODICO” ou “MENSALMENTE”, caso seja escolhida a opção “PERIODICO”.

```
CONF TEST. JAN
TIPO INTERVALO
```

```
TIPO INTERVALO
[ ] MENSALMENTE
```

```
TIPO INTERVALO
[ ] PERIODICO
```

```
ATIVA PERIODICO
A CADA 000 DIAS
```

Nesse caso, as setas do teclado serão utilizadas para ativar o motor a cada “X” dias, a confirmação é dada utilizando o botão CONFIRMAR.

Ao acessar a opção “MENSALMENTE”.

```
ATIVA MENSALMENTE
TODO DIA 000
```

Nesse caso, todo mês, no dia configurado, o teste ocorrerá.

12.7.4 Habilitando teste automático

No menu “TEMPO TESTE AUT” → “HABILITAR TESTE”, é possível habilitar ou desabilitar o teste, utilizando as setas do teclado.

```
HABILITAR TESTE
```

```
HABILITAR [ ]
```

CONFIGURAÇÕES DO SOFTWARE

O cursor piscando no caractere “X” pode alterar o estado de habilitar para desabilitar apertando as setas do teclado. Para configurar o nome dos dispositivos deve-se apertar o botão tecla direita, seguindo para linha inferior, onde é possível colocar o nome pressionando as teclas cima e baixo.



12.7.5 Configurar Tempo de abertura da janela

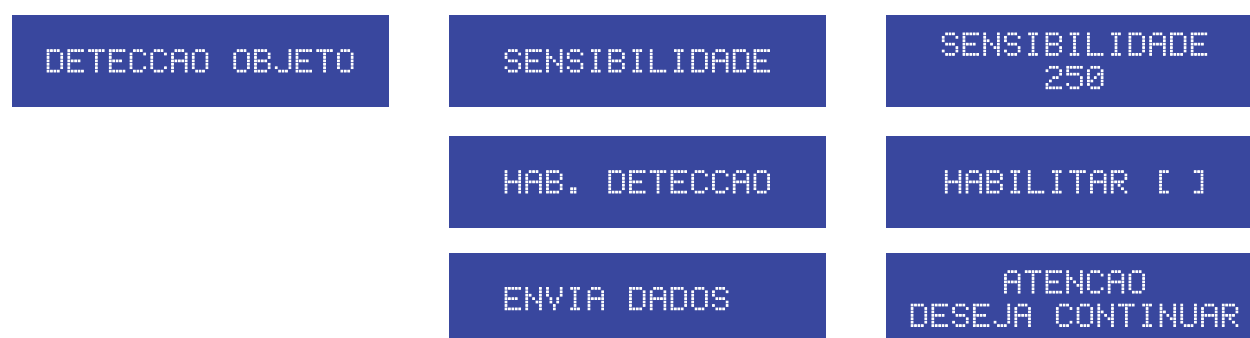
Para configurar o tempo de abertura da janela deve-se acessar o menu principal “JANELA” → “TEMPO ABERTURA”.



12.7.6 Configurar sensibilidade e bloqueio da detecção da janela

Os motores são configurados para detectar uma força realizada na janela no sentido contrário ao fechamento, para que nesse caso, as janelas abram novamente. O menu utilizado para configurar a sensibilidade da detecção é “JANELA” → “DETECCAO OBJETO” → “SENSIBILIDADE”.

Quanto mais alto o valor, maior é a força que deverá ser realizada para ativar a detecção, quanto mais baixo menor é a força. Também é possível desabilitar a detecção acessando “JANELA” → “DETECCAO OBJETO” → “HAB. DETECCAO”. IMPORTANTE: Para enviar os dados e atualizar os dispositivos deve-se acessar “JANELA” → “DETECCAO OBJETO” → “ENVIAR DADOS”

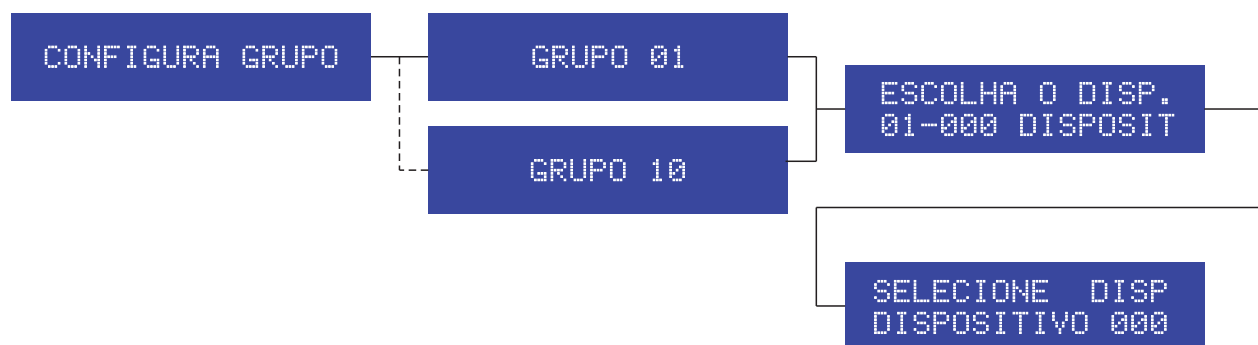


CONFIGURAÇÕES DO SOFTWARE

12.8 CONFIGURAR GRUPOS

Para a configuração dos grupos deve-se acessar o menu principal e posteriormente “Configura Grupo.” → “GRUPO 1”.

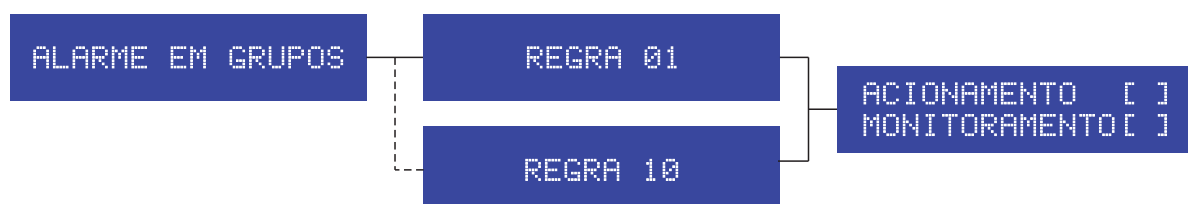
Onde o número 01 representa o número do dispositivo no grupo, e o número 000 representa qual dispositivo deve-se adicionar a esse grupo. Ao usar a seta do teclado é possível alterar o dispositivo a ser editado. Deve-se criar um grupo para os dispositivos que serão monitorados e um grupo para os dispositivos que serão acionados.



12.9 ALARME EM GRUPOS

Para configurar a regra de acionamento, deve-se acessar o menu chamado “ALARME EM GRUPOS” → “REGRA 01”, onde o número da regra pode ser alterado utilizando as setas. A seguinte tela deverá aparecer:

Onde os grupos de acionamento e monitoração configurados no menu “Configura Grupo.” deverão ser adicionados na regra. Sendo assim, ocorrerá da seguinte maneira, caso algum dos dispositivos de monitoração seja acionado, todos os dispositivos do grupo de acionamento serão ativados.



CONFIGURAÇÕES DO SOFTWARE

12.10 CONFIGURAR ENDEREÇO, E HABILITAR BIP DE EVENTOS

Para configurar o endereço da central, deve-se acessar o menu chamado “CENTRAL” → “CONFIG CENTRAL ENDEREÇO”, utilize as teclas para cima e para baixo para selecionar o endereço da central de 1 a 20.



8 - Termo de garantia

Termo de Garantia

A Chave Digital Tecnologia Eletrônica, garante seus produtos por um prazo de 12 (doze) meses, a partir da data de aquisição constante na nota fiscal livres de defeitos de fabricação

Excessões à Garantia

A garantia não cobre despesas de transporte e/ou seguro para envio dos produtos com indícios de defeito ou mau funcionamento a Assistência Técnica. Não estão cobertos, também os seguintes eventos: desgaste natural das peças, danos externos, causados por quedas, mau uso ou acondicionamento inadequado dos produtos.

Perda da Garantia

O produto perderá a garantia, automaticamente, se:

- Não forem observadas as instruções de utilização e montagem contidas neste manual.
- For submetido a condições além dos limites especificados em seu descritivo técnico.
- Sofrer violação ou for consertado por pessoa não autorizada pela Chave Digital Tecnologia Eletrônica.
- Os danos ocorridos forem causados por queda, golpe e/ou impacto, infiltração de água, sobrecarga e/ou descarga atmosférica.

Utilização da Garantia.

Para usufruir da garantia, o cliente deverá enviar o produto devidamente acondicionado, juntamente com a Nota Fiscal de compra correspondente, ou cópia, para a Chave Digital Tecnologia Eletrônica. É necessário, também, remeter a maior quantidade possível de informações referentes ao defeito detectado, possibilitando, assim, agilizar a análise, os testes e a execução do serviço.



CHAVE DIGITAL

EXPERIÊNCIA EM AUTOMAÇÃO DE SEGURANÇA

Chave Digital Tecnologia Eletrônica
Rua Dom Abelardo, 637, Balneário Camboriú - SC
CEP: 88337-145
Fone: (47) 3268-2536
vendas@chavedigital.com.br
www.chavedigital.com.br