

# MANUAL DE INSTRUÇÕES

Produto: 366.200

## DETECTOR DE GÁS NATURAL/GLP CONVENCIONAL



## ÍNDICE

1. DESCRIÇÃO DO PRODUTO	3
2. APLICAÇÃO	3
3. ESPECIFICAÇÕES TÉCNICAS	3
4. DIMENSIONAL	3
5. LIGAÇÃO DO DETECTOR NA FONTE AUXILIAR/APUS	4
6. TERMO DE GARANTIA	5

## 1. DESCRIÇÃO DO PRODUTO

O Detetor de gás natural / GLP, quando ligado e devidamente instalado junto a central de alarme de incêndio, sinaliza o alarme quando detectar a presença dos gases.

## 2. APLICAÇÃO

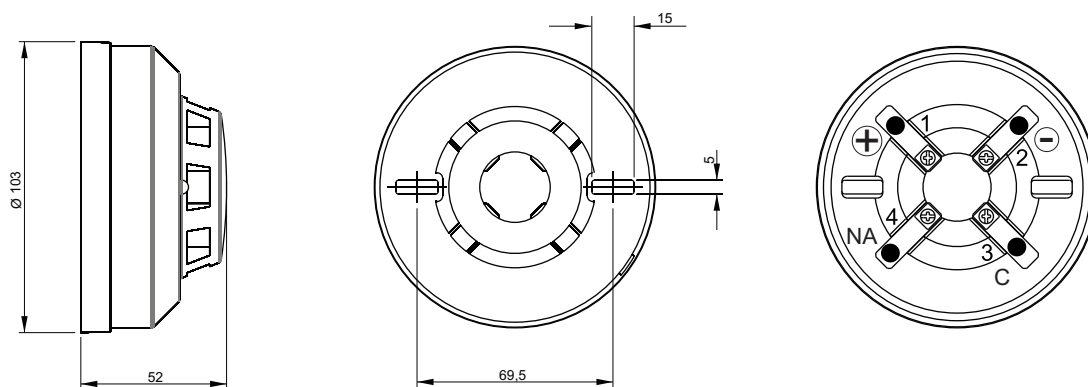
- Edifícios residenciais
- Salas comerciais
- Depósitos
- Garagens
- Salas de informática
- Escolas
- Restaurantes
- Bibliotecas
- Clínicas médicas
- Lojas, etc

## 3. ESPECIFICAÇÕES TÉCNICAS

Tensão de Alimentação	DE 9 ~ 28V(CC)
Tensão nominal	24V(CC)
Consumo em vigília	100mA
Corrente de alarme	110mA
Alarme sonoro	85dB/m
Tempo p/ entrar em regime	180S
Umidade de trabalho	DE 20 À 90 % RH (S/ COND.)

Temp. de armazenamento	de -10 À + 85°C
Temperatura de trabalho	de 10 À + 50°C
Umid. armazenamento	de 10 à 95 % RH
Material gabinete	Termoplástico branco
Grau de Proteção	IP 20
Dimensões	103 x 52 mm
Peso	0,190 kg

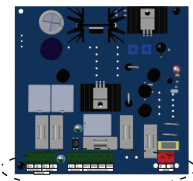
## 4. DIMENSIONAL



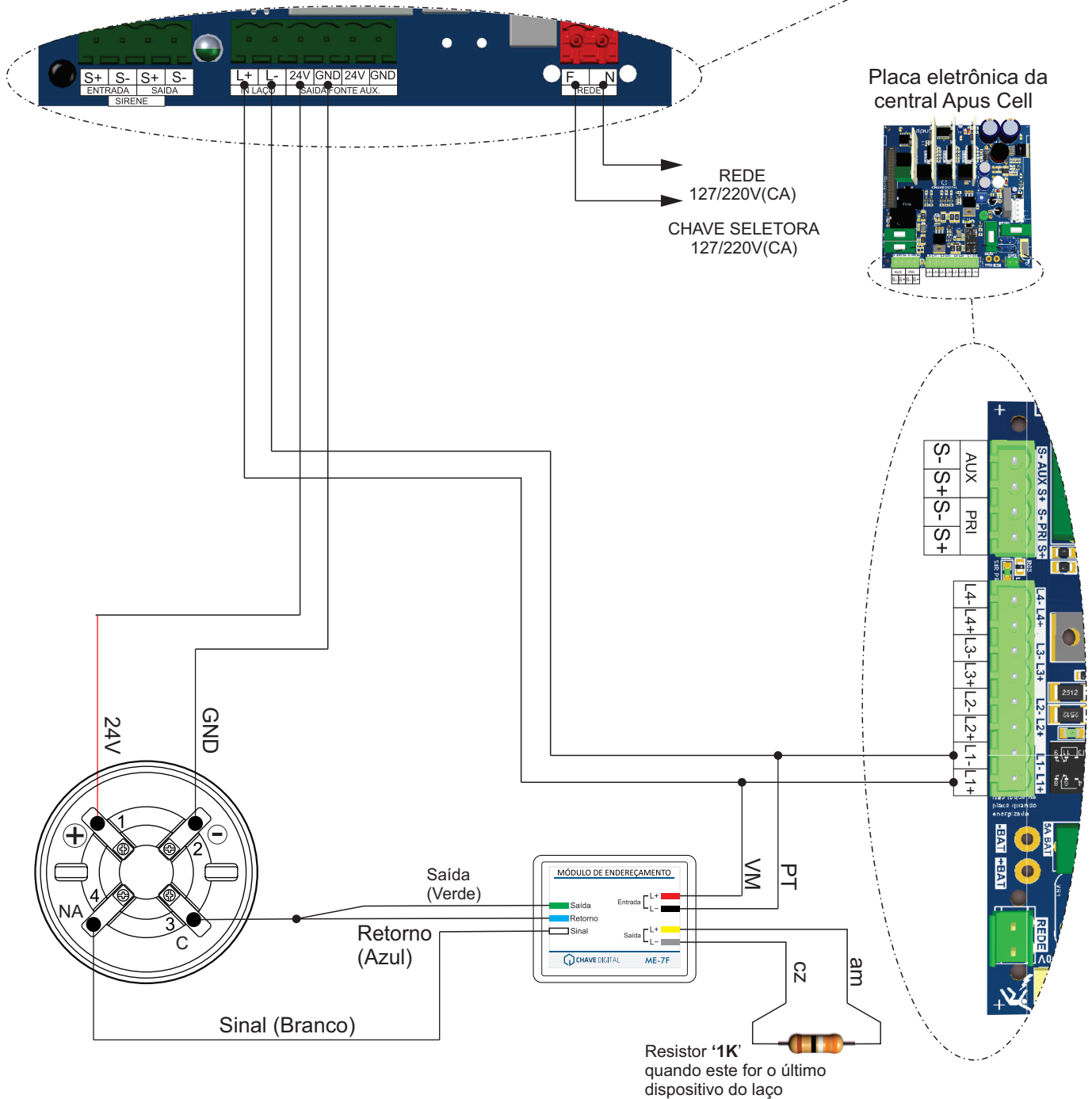
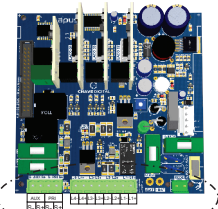
dimensões em milímetros

### 5. LIGAÇÃO DO DETECTOR NA FONTE AUXILIAR/APUS

Placa eletrônica da fonte auxiliar



Placa eletrônica da central Apus Cell



Nunca colocar S+ e S- em curto, sob risco de danificar o módulo.  
(Para este caso utilizar resistor 1K)

## 6. TERMO DE GARANTIA

### Termo de Garantia

A Chave Digital Tecnologia Eletrônica, garante seus produtos por um prazo de 12 (doze) meses, a partir da data de aquisição constante na nota fiscal de compra livres de defeitos de fabricação

#### Exceções à Garantia

A garantia não cobre despesas de transporte e/ou seguro para envio até a assistência técnica dos produtos com indícios de defeito ou mau funcionamento. Não estão cobertos, também os seguintes eventos: desgaste natural das peças, danos externos, causados por quedas, mau uso ou acondicionamento inadequado dos produtos.

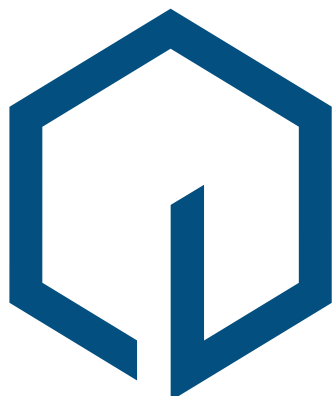
#### Perda da Garantia

O produto perderá a garantia, automaticamente, se:

- Não forem observadas as instruções de utilização e montagem contidas neste manual.
- For submetido a condições além dos limites especificados em seu descritivo técnico.
- Sofrer violação ou for consertado por pessoa não autorizada pela Chave Digital Tecnologia Eletrônica.
- Os danos ocorridos forem causados por queda, golpe e/ou impacto, infiltração de água, sobrecarga e/ou descarga atmosférica.

#### Utilização da Garantia.

Para usufruir da garantia, o cliente deverá enviar o produto devidamente acondicionado, juntamente com a Nota Fiscal de compra correspondente, ou cópia, para a Chave Digital Tecnologia Eletrônica. É necessário, também, remeter a maior quantidade possível de informações referentes ao defeito detectado, possibilitando, assim, agilizar a análise, os testes e a execução do serviço.



# CHAVE DIGITAL

EXPERIÊNCIA EM AUTOMAÇÃO DE SEGURANÇA

CHAVE DIGITAL TECNOLOGIA ELETRÔNICA LTDA  
RUA DOM ABELARDO, 637 - BALNEÁRIO CAMBORIÚ - SC  
CEP: 88337-145 FONE: (47) 3268-2536  
[vendas@chavedigital.com.br](mailto:vendas@chavedigital.com.br) [www.chavedigital.com.br](http://www.chavedigital.com.br)