

MANUAL DE INSTRUÇÕES

central de iluminação de emergência 1500W/24V



Atria

código: 403.115

Índice

	Pág.
1. Apresentação	3
2. Introdução	4
3. Características Técnicas	4
4. Painel Frontal	5
5. Dimensional e detalhes	5
6. Lista de componentes	6
7. Diagrama de Montagem	7
8. Esquema de instalação dos circuitos	8
9. Cálculo da bitola dos cabos.	9
10. Termo de Garantia	10

1.0 Apresentação

Chave Digital Tecnologia Eletrônica é uma empresa que está no mercado fornecendo equipamentos eletrônicos e softwares com tecnologia de ponta para às áreas de segurança, atuando nos ramos de controle de acesso, alarme de incêndio e iluminação de emergência, tendo como missão a qualidade, inovação e satisfação do cliente.

Sua equipe técnica formada por engenheiros e técnicos altamente qualificados, trabalha em uma pesquisa ininterrupta com o objetivo de oferecer ao mercado o que existe de mais atual e moderno para o segmento.

2.0 Introdução

A central de iluminação de emergência Atria foi projetada para ser utilizada em sistemas de iluminação centralizados na tensão de 24V(CC), montada em gabinete de aço carbono com pintura eletrostática Poliester a pó.

Durante o processo de carga , o sistema mantém o banco de baterias em regime de flutuação quando este está plenamente carregado.

Na queda ou falta de energia na rede elétrica primária, os circuitos de iluminação em 24V(CC) são automaticamente ligados, permanecendo assim até que a energia seja restabelecida .Para garantir uma maior vida útil das baterias , sempre que a tensão do banco chegar a 20V(CC) os circuitos serão desenergizados .(b) A central não permite que a bateria entre na região de descarga profunda (abaixo de 10V por bateria) , pois nessas condições as baterias seriam danificadas.

No painel frontal do gabinete é possível, através dos led's indicadores , verificar se a central está energizada pela rede primária, se o banco de baterias está carregado e se o fusível de saída do carregador não está rompido.

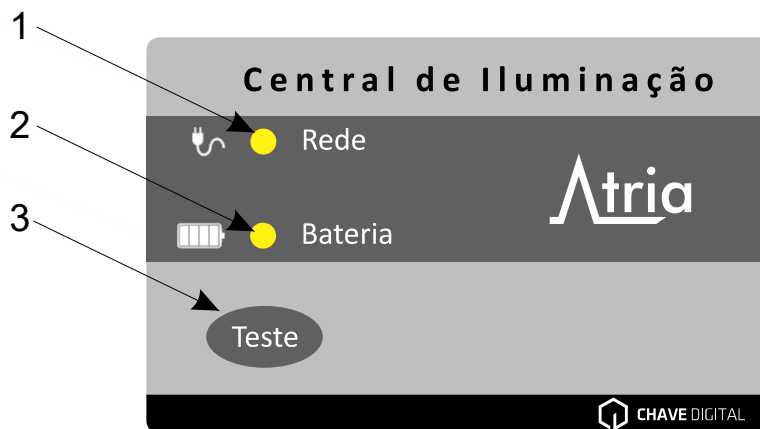
No caso da presença da rede elétrica primária, o indicador "Rede" permanece aceso constantemente e piscando na falta. O indicador "Carga" permanecerá aceso quando a tensão no banco de baterias for superior a 26V.

O indicador "Fusível" permanecerá aceso enquanto o fusível da saída do carregador não estiver rompido.

3.0 Características Técnicas

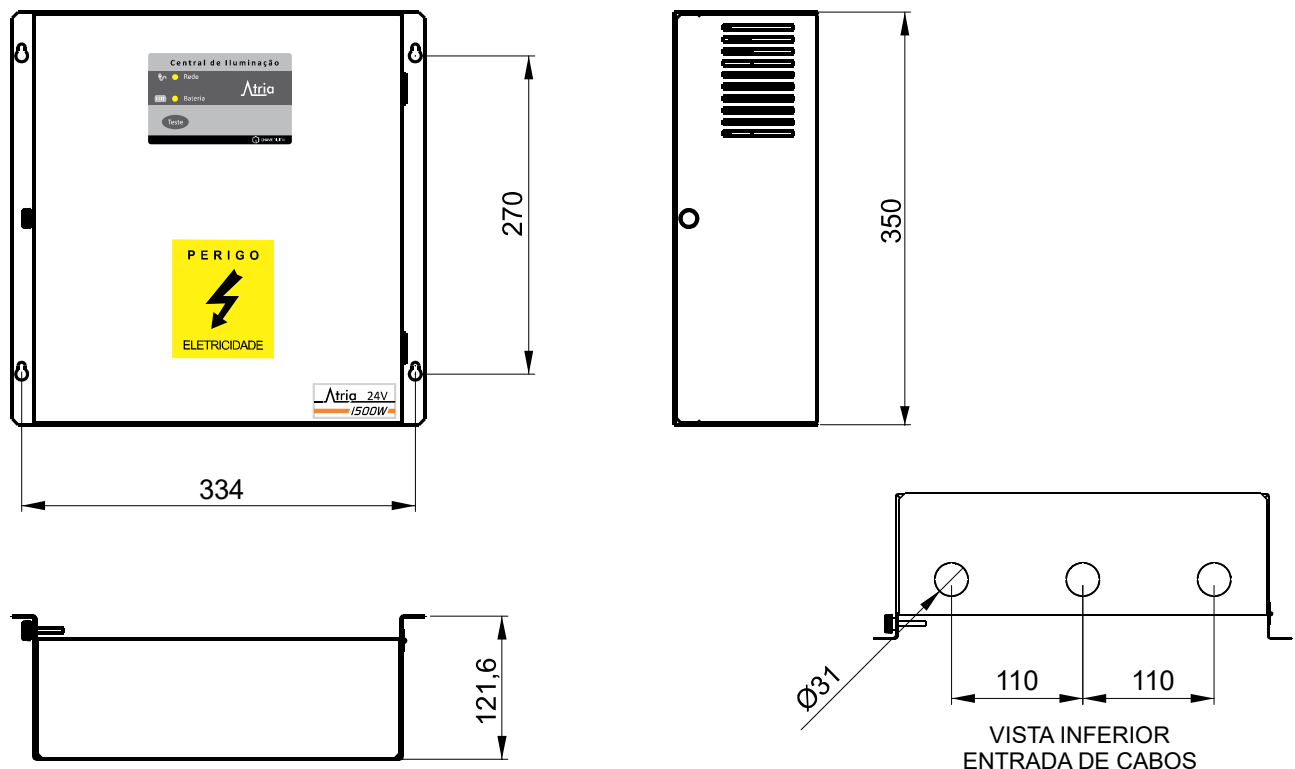
Tensão de Alimentação	90~230V(CA)
Frequencia de Operação	47 a 65 Hz
Consumo Máximo	0,65A (com as baterias descarregadas)
Corrente de carga inicial máxima	3,5A
Corrente de flutuação	0,5A
Tensão de flutuação	27,5Tensão de flutuação
Topologia	Conversor chaveado flyback modo corrente
Capacidade máxima de comutação	1500W
Número de circuito	9(nove)
Proteção	Fusíveis Diazed

4.0 Painel Frontal

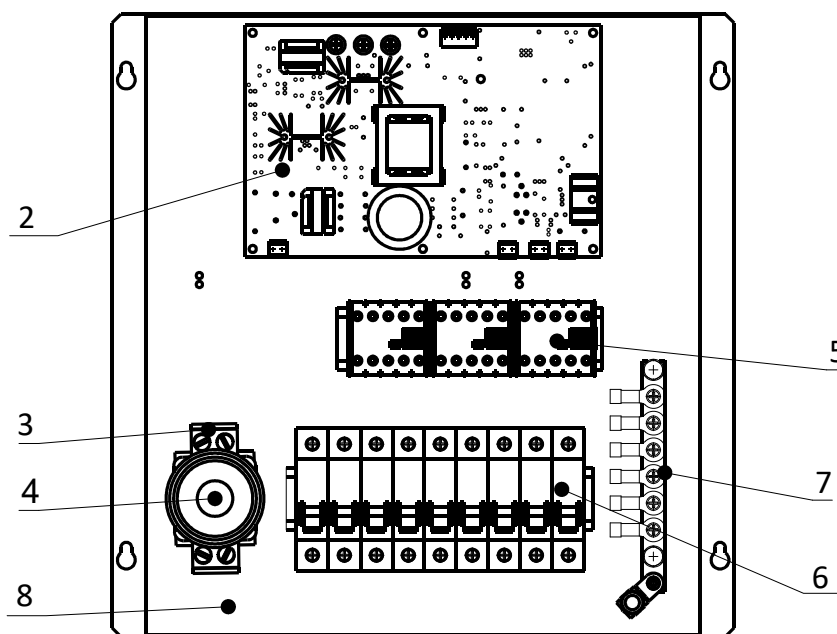
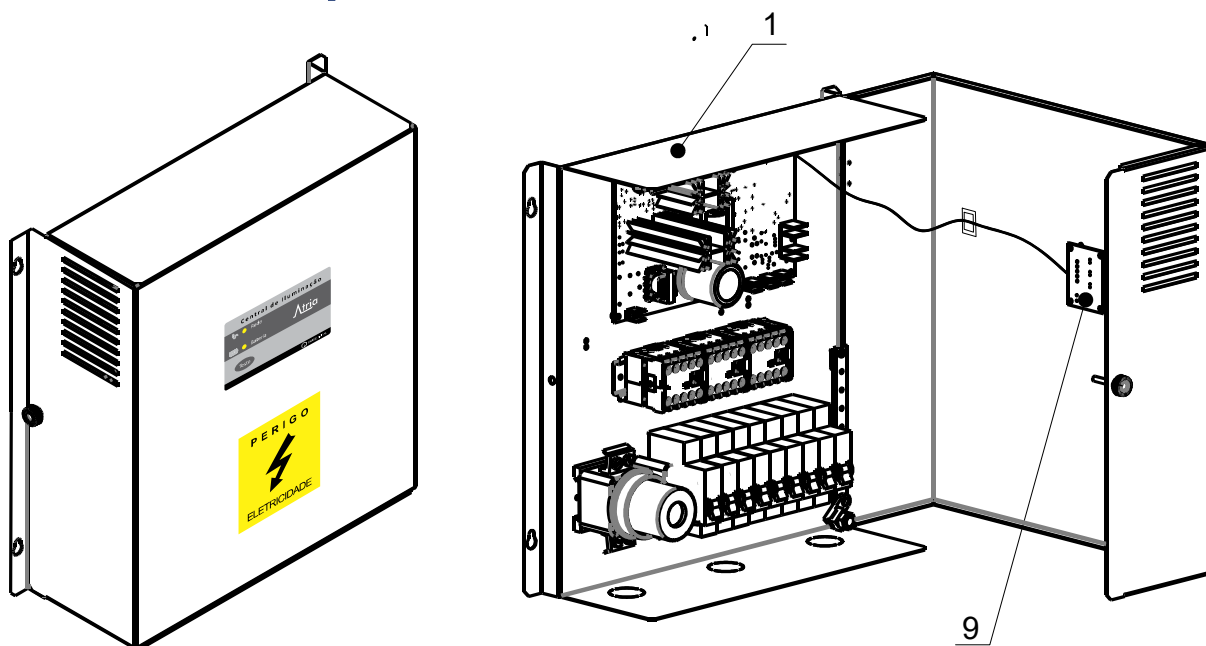


- 1 - Quando aceso indica que a central está energizada, piscando indica a ausência da rede elétrica,
- 2 - Quando aceso indica que o banco de baterias está carregado;
- 3 - Chave teste quando pressionada energiza os circuitos das lâmpadas por dois minutos, com as baterias carregadas.

5.0 Dimensional e detalhes

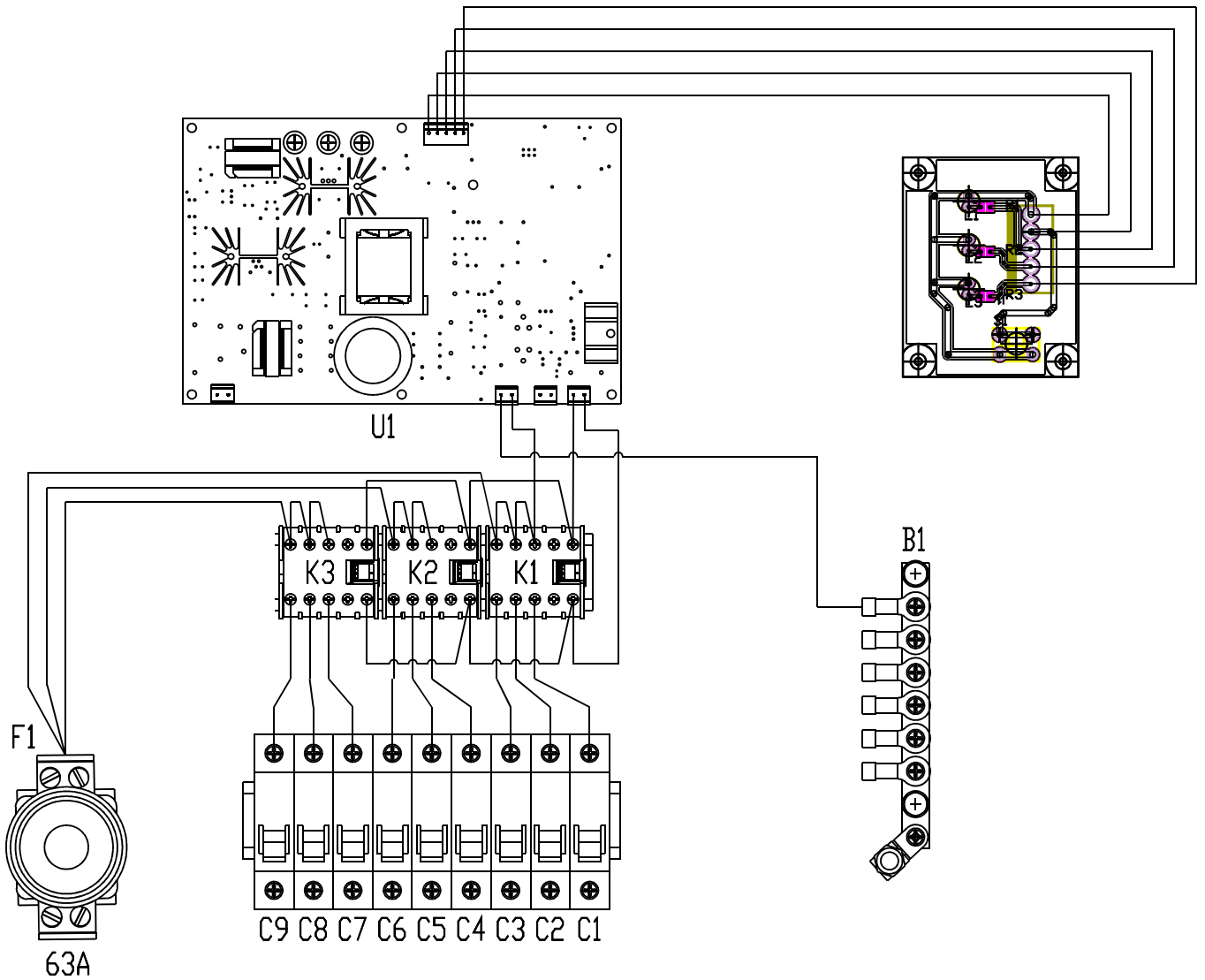


6.0 Lista de Componentes

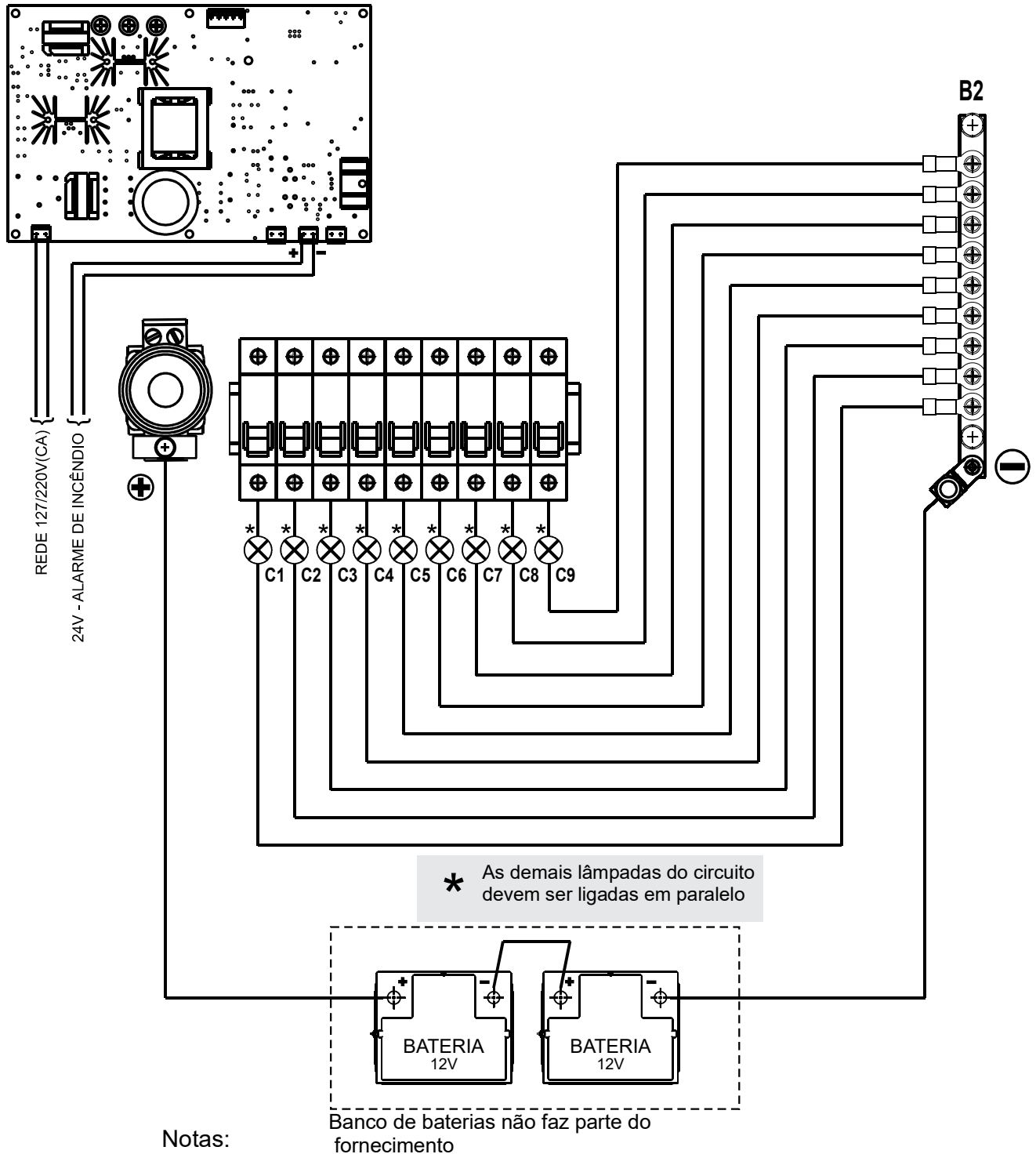


9	403516	PLACA ELETRONICA LED	PÇ	1
8	404115	KIT BARRAM CONEX POSIT BAT 1/2 X 60MM	PÇ	1
7	404118	KIT BARRAM CONEX 1/2 X 130MM	PÇ	1
6	20100003	INTERRUPTOR	PÇ	9
5	20200003	MINI CONTACTOR 24VCC	PÇ	3
4	21200053	FUSIVEL DIAZED 50A DIII	PÇ	1
3	21200060	BASE FUSIVEL COMPLETA DIAZED 63A DIII	PÇ	1
2	403515	PLACA ELETR. CENTR ATRIA CHAV 24V	PÇ	1
1	47251008	GABINETE CENTRAL ILUM ATRIA 1500W	PÇ	1
POS	CÓDIGO	DESCRIÇÃO	UNID	QTDE

7.0 Diagrama de Montagem



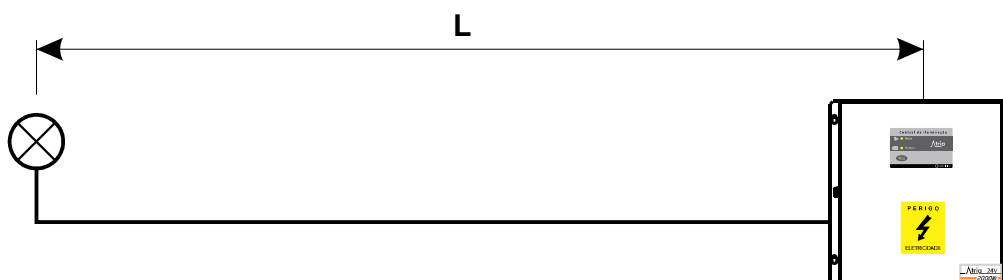
8.0 Esquema de Instalação dos Circuitos



Notas:

- 1 - Verifique se as conexões estão firmemente apertadas antes de energizar o sistema;
- 2 - Corrente máxima de 12A por circuito;
- 3 - Observe se as bitolas dos cabos estão conforme o projeto;;
- 4 - O banco de baterias não faz parte do fornecimento;
- 5 - Faça os testes periodicos de acordo com a NBR 10898.

9.0 Calculo da Bitola dos Cabos



$$S_c = \frac{200 \cdot \rho \cdot \sum (I \cdot L)}{V \cdot \Delta V\%} \text{ (mm}^2\text{)}$$

S_c → Seccão do condutor (mm²)

ρ → Resistividade do cobre (1/56) Ω *mm²/m

I → Corrente (A)

L → Distância do ponto de consumo até a central

V → Tensão de alimentação

$\Delta V\%$ → Queda de tensão (maxima permitida pela norma 6%)

10.0 Termo de Garantia

Termo de Garantia

A Chave Digital Tecnologia Eletrônica, garante seus produtos por um prazo de 12 (doze) meses, a partir da data de aquisição constante na nota fiscal livres de defeitos de fabricação

Excessões à Garantia

A garantia não cobre despesas de transporte e/ou seguro para envio dos produtos com indícios de defeito ou mau funcionamento a Assistência Técnica. Não estão cobertos, também os seguintes eventos: desgaste natural das peças, danos externos, causados por quedas, mau uso ou acondicionamento inadequado dos produtos.

Perda da Garantia

O produto perderá a garantia, automaticamente, se:

- Não forem observadas as instruções de utilização e montagem contidas neste manual.
- For submetido a condições além dos limites especificados em seu descritivo técnico.
- Sofrer violação ou for consertado por pessoa não autorizada pela Chave Digital Tecnologia Eletrônica.
- Os danos ocorridos forem causados por queda, golpe e/ou impacto, infiltração de água, sobrecarga e/ou descarga atmosférica.

Utilização da Garantia.

Para usufruir da garantia, o cliente deverá enviar o produto devidamente acondicionado, juntamente com a Nota Fiscal de compra correspondente, ou cópia, para a Chave Digital Tecnologia Eletrônica. É necessário, também, remeter a maior quantidade possível de informações referentes ao defeito detectado, possibilitando, assim, agilizar a análise, os testes e a execução do serviço.



CHAVE DIGITAL

EXPERIÊNCIA EM AUTOMAÇÃO DE SEGURANÇA

Chave Digital Tecnologia Eletrônica
Rua Dom Abelardo, 637, Balneário Camboriú - SC
CEP: 88337-145
Fone: (47) 3268-2536
vendas@chavedigital.com.br
www.chavedigital.com.br