

MANUAL DE INSTRUÇÕES

Produto: 339.200

ACIONA BOMBA CONVENCIONAL

CÍRIUS IP20



ÍNDICE

1. DESCRIÇÃO DO PRODUTO	3
2. APLICAÇÃO	3
3. ESPECIFICAÇÕES TÉCNICAS	3
4. DIMENSIONAL	3
5. LIGAÇÃO DO ACIONA BOMBA	4
6. TERMO DE GARANTIA	5

1. DESCRIÇÃO DO PRODUTO

Dispositivo audiovisual para sinalização sonora e visual de alarmes. Possui sirene piezo elétrica bitonal e flash de led de alta intensidade, inicia a operação logo após ser energizado.

2. APLICAÇÃO

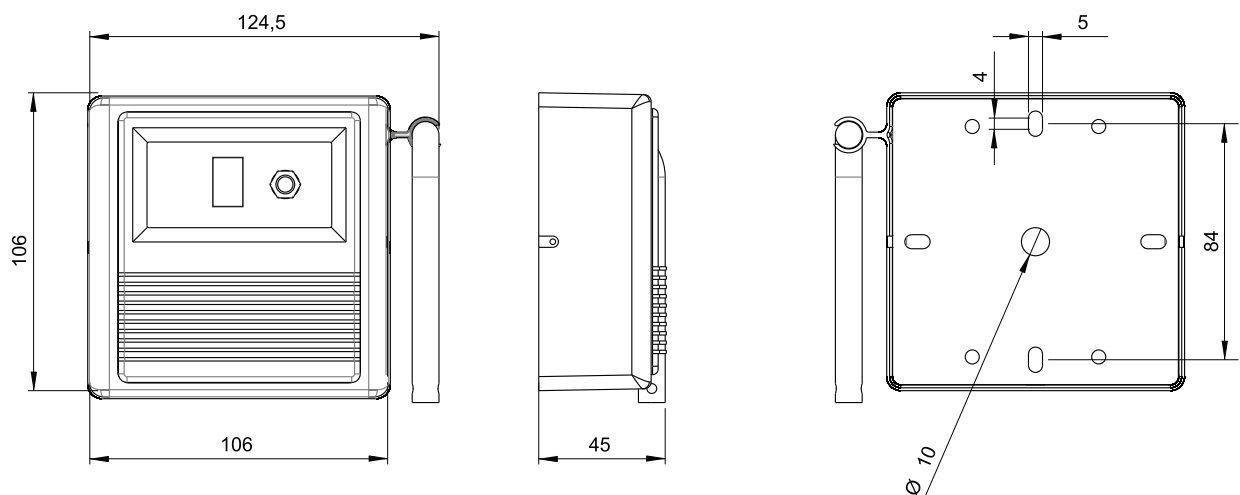
Devem ser instalados em locais de alto trânsito de pessoas em caso de emergência, tais como: nas saídas de áreas de trabalho, áreas de lazer, em corredores, saídas de emergência para o exterior, etc.

3. ESPECIFICAÇÕES TÉCNICAS

Tensão de Alimentação	de 11,5 à 19V(CC)
Consumo em vigília (12V)	1,7 mA
Consumo em alarme (12V)	50 mA
Corrente da chave bomba	2 A
Temperatura de trabalho	de -10 à + 60°C
Umidade de trabalho	de 20 à 90 % RH (s/ cond.)

Temp. armazenamento	de -20 à + 85°C
Umid. de armazenamento	de 10 à 95 % RH
Material Gabinete	Termoplástico ABS
Grau de Proteção	IP 20
Dimensões	106 x 106 x 42 mm
Peso	0,24

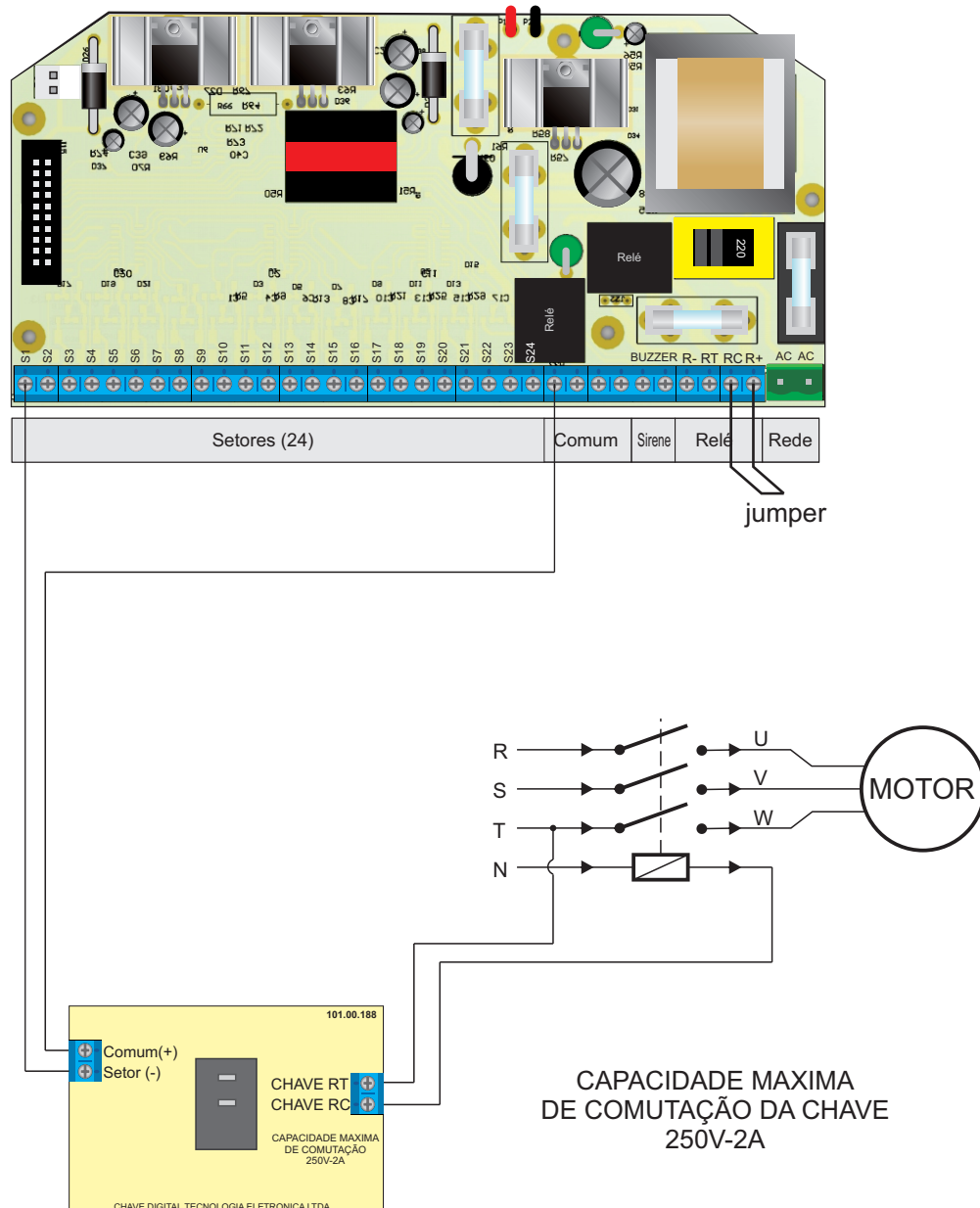
4. DIMENSIONAL



dimensões em milímetros

5. LIGAÇÃO DO ACIONA BOMBA

CENTRAL DE ALARME DE INCENDIO CÍRIUS



6. TERMO DE GARANTIA

Termo de Garantia

A Chave Digital Tecnologia Eletrônica, garante seus produtos por um prazo de 12 (doze) meses, a partir da data de aquisição constante na nota fiscal de compra livres de defeitos de fabricação

Exceções à Garantia

A garantia não cobre despesas de transporte e/ou seguro para envio até a assistência técnica dos produtos com indícios de defeito ou mau funcionamento. Não estão cobertos, também os seguintes eventos: desgaste natural das peças, danos externos, causados por quedas, mau uso ou acondicionamento inadequado dos produtos.

Perda da Garantia

O produto perderá a garantia, automaticamente, se:

- Não forem observadas as instruções de utilização e montagem contidas neste manual.
- For submetido a condições além dos limites especificados em seu descritivo técnico.
- Sofrer violação ou for consertado por pessoa não autorizada pela Chave Digital Tecnologia Eletrônica.
- Os danos ocorridos forem causados por queda, golpe e/ou impacto, infiltração de água, sobrecarga e/ou descarga atmosférica.

Utilização da Garantia.

Para usufruir da garantia, o cliente deverá enviar o produto devidamente acondicionado, juntamente com a Nota Fiscal de compra correspondente, ou cópia, para a Chave Digital Tecnologia Eletrônica. É necessário, também, remeter a maior quantidade possível de informações referentes ao defeito detectado, possibilitando, assim, agilizar a análise, os testes e a execução do serviço.



CHAVE DIGITAL

EXPERIÊNCIA EM AUTOMAÇÃO DE SEGURANÇA

CHAVE DIGITAL TECNOLOGIA ELETRÔNICA LTDA
RUA DOM ABELARDO, 637 - BALNEÁRIO CAMBORIÚ - SC
CNPJ: 08.833.714/0001-45 FONE: (47) 3268-2536
vendas@chavedigital.com.br www.chavedigital.com.br