

MANUAL DE INSTRUÇÕES



Produto: 362.400

DETECTOR TERMOVELOCIMÉTRICO CONVENCIONAL 12~32V



ÍNDICE

1. DESCRIÇÃO DO PRODUTO	3
2. APLICAÇÃO	3
3. ESPECIFICAÇÕES TÉCNICAS	3
4. DIMENSIONAL	3
5. LIGAÇÃO DO DETECTOR DE FUMAÇA NA CÍRIUS	4
6. TERMO DE GARANTIA	5

1. DESCRIÇÃO DO PRODUTO

O detector termovelocimétrico é um sensor de temperatura, do tipo eletrônico. Sua operação está baseada em dois princípios: temperatura fixa (atua quando a temperatura no sensor atinge um valor predeterminado) e termovelocimetria (atua com o gradiente de temperatura, ou seja, quando a variação da temperatura ultrapassa um determinado valor).

DESCRIÇÃO

2. APLICAÇÃO

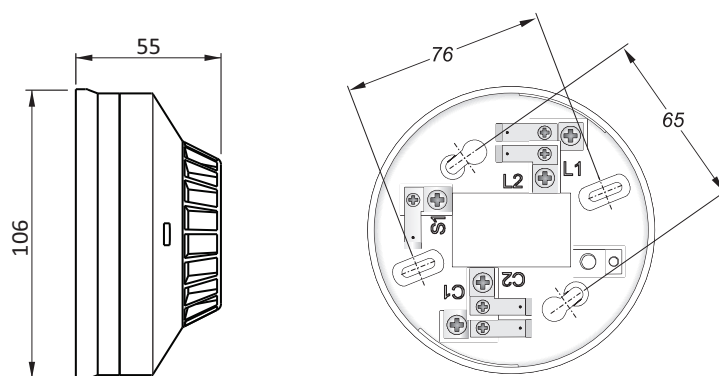
Detector termovelocimétrico convencional, com sinalização de alarme, destina-se ao uso diretamente em centrais Círius.

3. ESPECIFICAÇÕES TÉCNICAS

Tensão de Alimentação	de 12 ~ 32V (CC)
Consumo em vigília	70 μ A
Temperatura de trabalho	de 0 à + 60°C
Consumo em alarme	28 mA(12V) 100mA(32V)
Umidade de trabalho	de 20 à 90 % RH (s/ cond.)
Temp. de armazenamento	de -10 à + 85°C

Umid. armazenamento	de 10 à 95 % RH
Material gabinete	Termoplástico branco
Grau de Proteção	IP 20
Dimensões	106 x 54 mm
Peso	0,165 kg

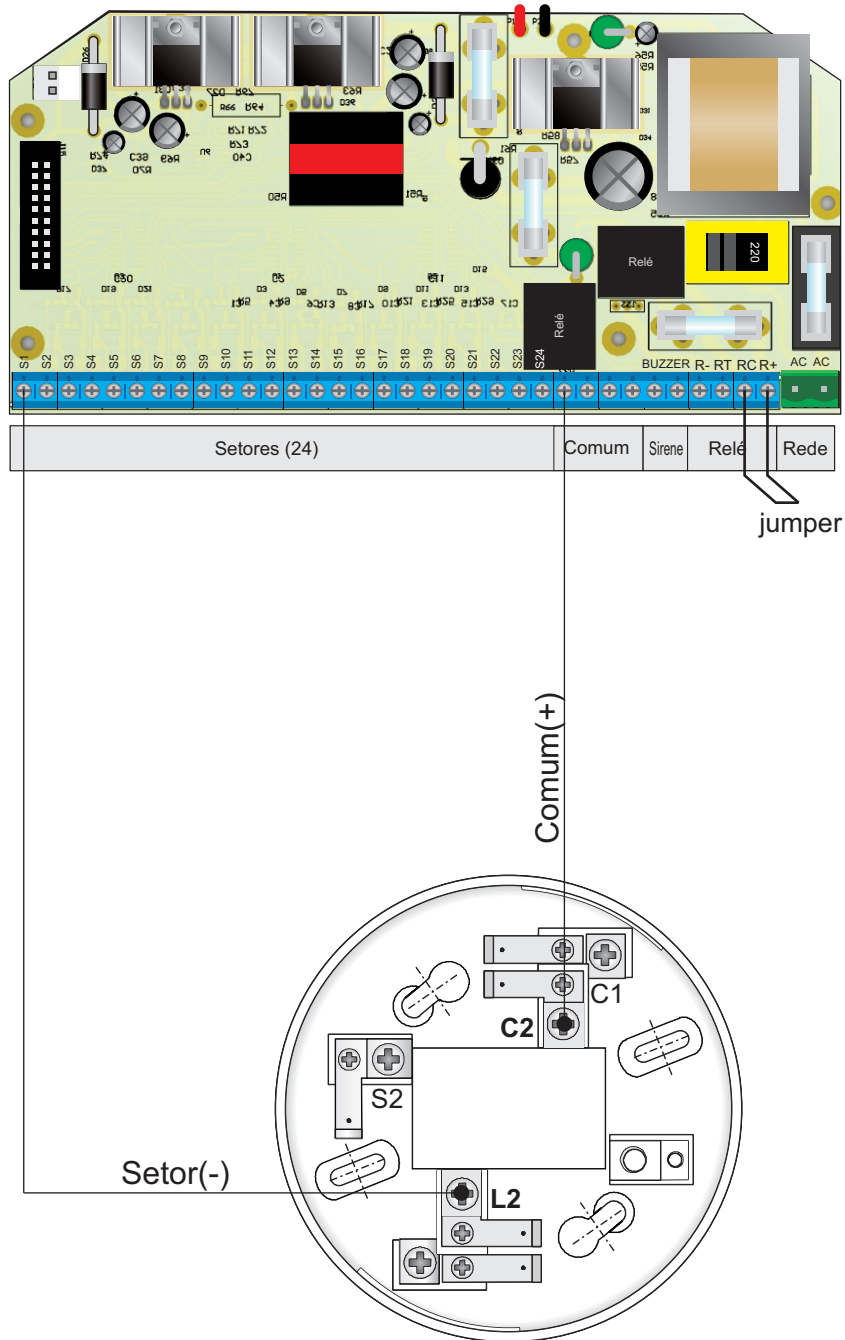
4. DIMENSIONAL



dimensões em milímetros

5. LIGAÇÃO DO DETECTOR NA CÍRIUS

CENTRAL DE ALARME DE INCENDIO CÍRIUS



6. TERMO DE GARANTIA

Termo de Garantia

A Chave Digital Tecnologia Eletrônica, garante seus produtos por um prazo de 12 (doze) meses, a partir da data de aquisição constante na nota fiscal de compra livres de defeitos de fabricação

Exceções à Garantia

A garantia não cobre despesas de transporte e/ou seguro para envio até a assistência técnica dos produtos com indícios de defeito ou mau funcionamento. Não estão cobertos, também os seguintes eventos: desgaste natural das peças, danos externos, causados por quedas, mau uso ou acondicionamento inadequado dos produtos.

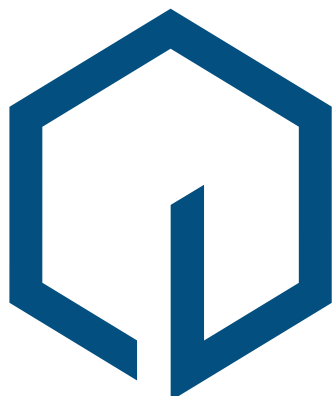
Perda da Garantia

O produto perderá a garantia, automaticamente, se:

- Não forem observadas as instruções de utilização e montagem contidas neste manual.
- For submetido a condições além dos limites especificados em seu descritivo técnico.
- Sofrer violação ou for consertado por pessoa não autorizada pela Chave Digital Tecnologia Eletrônica.
- Os danos ocorridos forem causados por queda, golpe e/ou impacto, infiltração de água, sobrecarga e/ou descarga atmosférica.

Utilização da Garantia.

Para usufruir da garantia, o cliente deverá enviar o produto devidamente acondicionado, juntamente com a Nota Fiscal de compra correspondente, ou cópia, para a Chave Digital Tecnologia Eletrônica. É necessário, também, remeter a maior quantidade possível de informações referentes ao defeito detectado, possibilitando, assim, agilizar a análise, os testes e a execução do serviço.



CHAVE DIGITAL

EXPERIÊNCIA EM AUTOMAÇÃO DE SEGURANÇA

CHAVE DIGITAL TECNOLOGIA ELETRÔNICA LTDA
RUA DOM ABELARDO, 637 - BALNEÁRIO CAMBORIÚ - SC
CEP: 88337-145 FONE: (47) 3268-2536
vendas@chavedigital.com.br www.chavedigital.com.br