

MANUAL DE INSTRUÇÕES



Produto: 303.100

CENTRAL DE ALARME DE INCÊNDIO DIGITAL CÍRIUS



ÍNDICE

01. Introdução	03
01.1 Características técnicas	03
02. Painel Frontal	04
03. Dimensional	05
04. Componentes Internos	06
05. Periféricos	07
06. Diagrama Unifilar	08
07. Detalhamento dos bornes de ligação	09
08. Esquema de ligação Central Digital	10
09. Esquema de ligação acionador manual com sirene	11
10. Esquema de ligação Porta Chave	12
11. Esquema de ligação Audio Visual	13
12. Esquema de ligação Detector de Fumaça	14
13. Funcionamento	15
14. Configuração do Sistema	16
14.1. Configuração dos Parametros do Sistema	17
14.2. Configuração dos Setores	17
14.3. Configuração do Tempo para Alarme Geral.	18
14.4. Configurando Relé Auxiliar	18
15. Termo de garantia	19

01. INTRODUÇÃO

A central de Detecção de incêndio Small é a evolução dos sistemas convencionais de baixo custo existentes no mercado. Sua arquitetura microprocessada permite uma maior segurança na supervisão dos setores, bem como maior flexibilidade na instalação. Equipada com display alfanumérico de 32 caracteres, permite que cada setor seja configurado com um nome de até 16 caracteres, o que torna mais fácil a identificação do local de origem do alarme.

Sua tecnologia de detecção é baseada na variação da corrente dos dispositivos de monitoração

(acionadores, detectores, chaves fim de curso, etc), tendo desta forma uma grande imunidade a falsos acionamentos causados por ruídos elétricos, surtos e transientes.

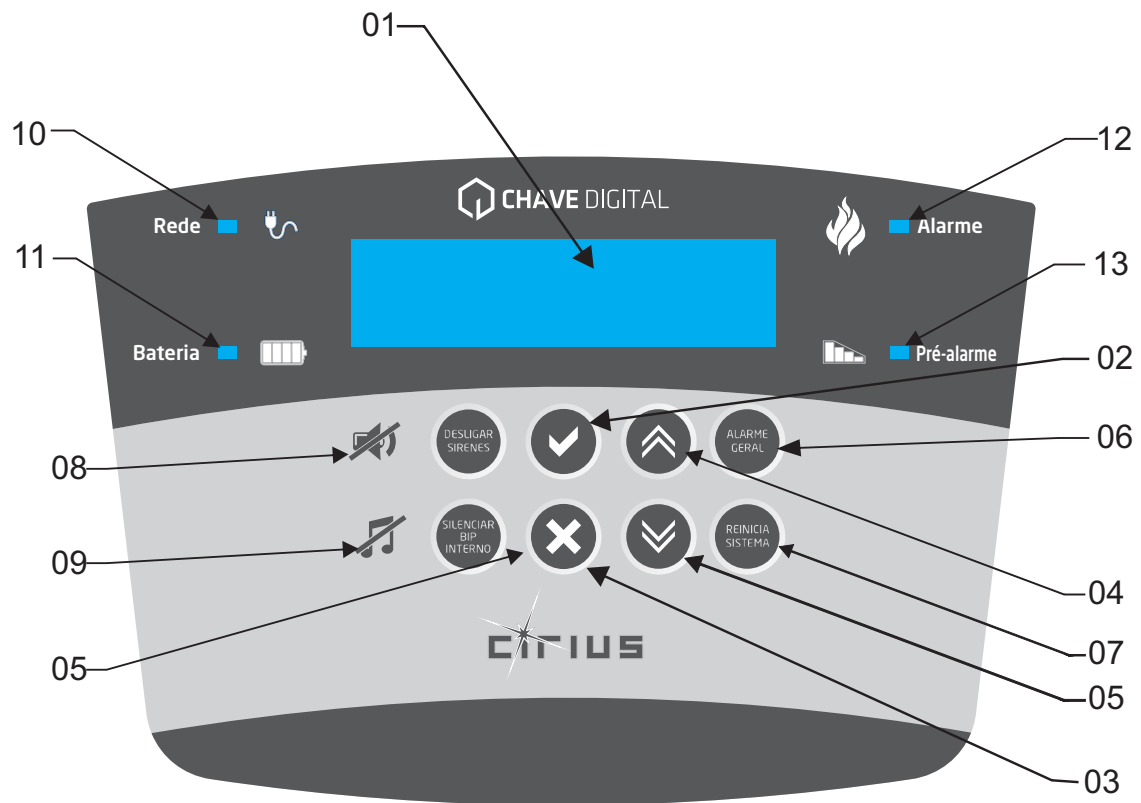
A bateria é carregada através de um circuito que monitora constantemente o nível de carga e a resistência das células, garantindo uma maior vida útil.

Com uma linha de periféricos que supre as principais necessidades em sistemas de detecção para projetos residenciais e comerciais, a linha de equipamentos Small é a melhor escolha.

01.1 Características técnicas

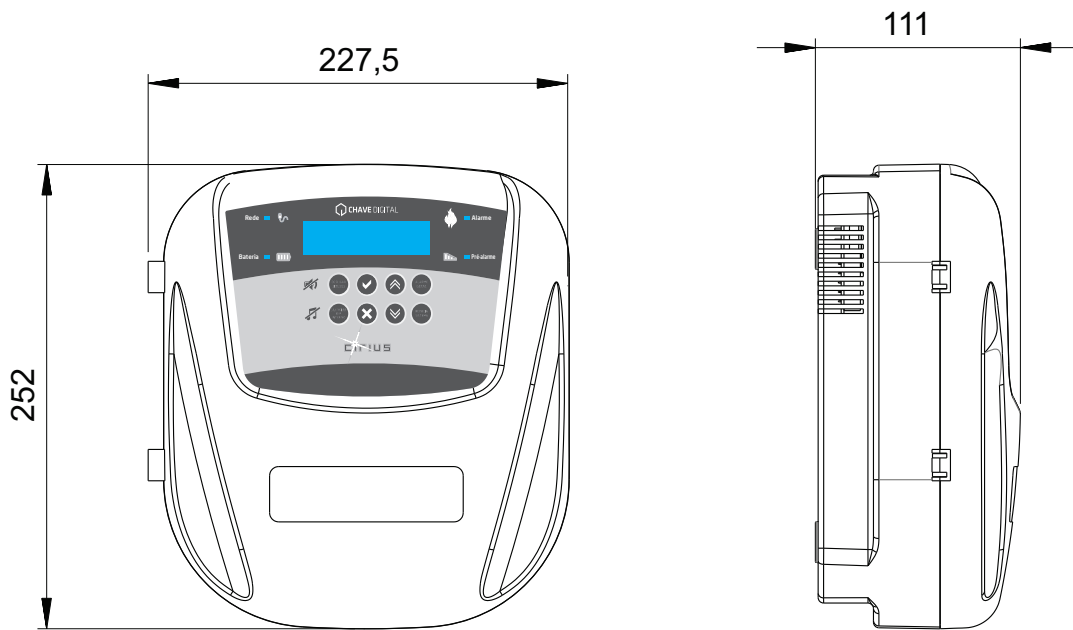
- Alimentação: 127 / 220 V (CA) selecionado por chave
- Bateria interna de 7Ah
- Carregador de baterias interno
- Corrente de carga: 100mA
- Capacidade para até 24 pontos de detecção de alarme de incêndio
- Saída para até 24 piezoelétricos
- Saída a relé contato seco de 12V(CC) de 500mA
- Relógio interno
- Display de LCD 2 linhas, 16 caracteres.
- Bip interno
- Painel de controle com teclas de acesso rápido e de navegação
- Leds de sinalização para: Rede elétrica, bateria, temporização para alarme, e alarme geral.
- Gabinete termoplástico
- Grau de proteção IP20

02. PAINEL FRONTAL



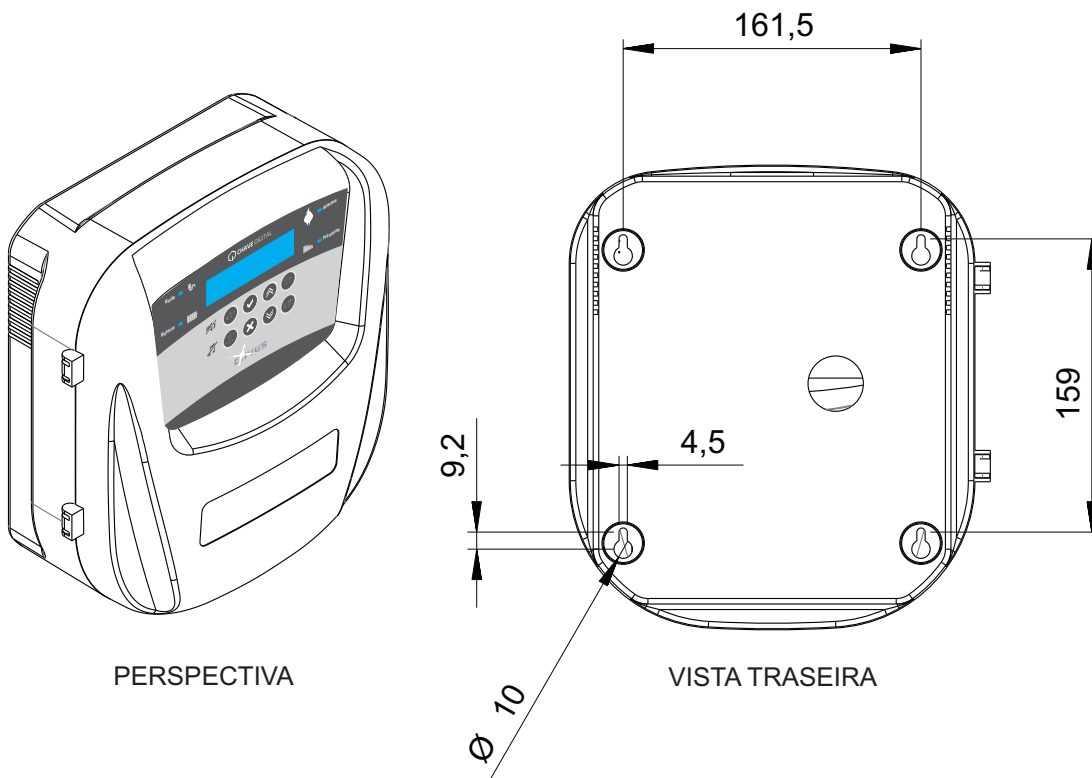
- 01 - Display de cristal líquido de 2 linhas e 16 colunas.
- 02 - Tecla confirma.
- 03 - Tecla cancela.
- 04 - Tecla de navegação avança (para cima).
- 05 - Tecla de navegação recua (para baixo).
- 06 - Tecla para acionar o Alarme Geral.
- 07 - Tecla para reiniciar o Sistema.
- 08 - Tecla para Silenciar as Sirenes.
- 09 - Tecla para Silenciar o bip interno.
- 10 - Led indicador de rede elétrica presente.
- 11 - Led indicador de bateria.
- 12 - Led indicador de Alarme acionado.
- 13 - Led indicador de Pré-Alarme acionado.

03. DIMENSIONAL



VISTA FRONTAL

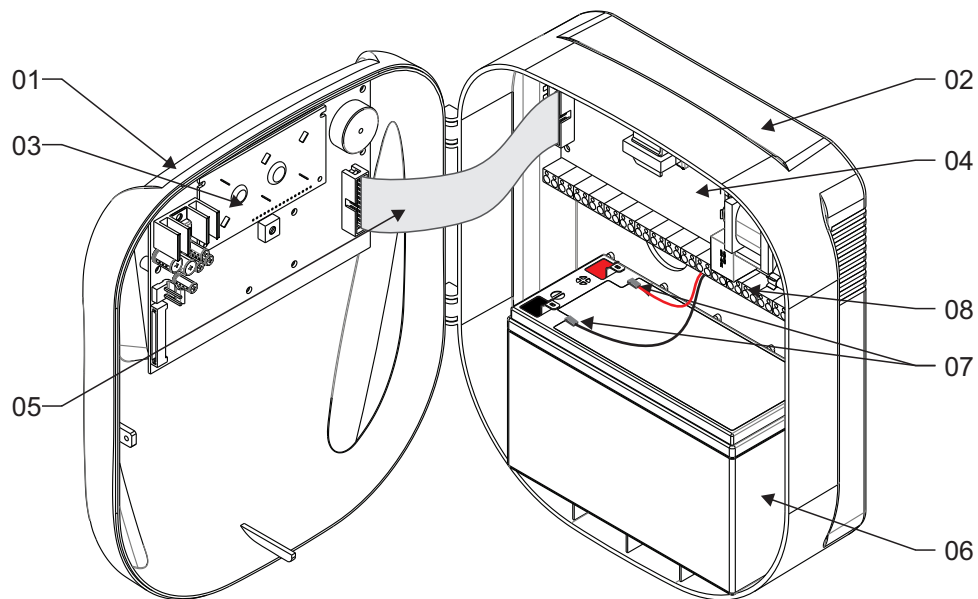
VISTA LATERAL



PERSPECTIVA

VISTA TRASEIRA

04. COMPONENTES INTERNOS



- | | |
|----|-----------------------------------|
| 01 | Porta do gabinete |
| 02 | Gabinete |
| 03 | Placa eletrônica do display |
| 04 | Placa eletrônica CPU da interface |
| 05 | Cabo Flat de ligação do display |
| 06 | Bateria (vendida separadamente) |
| 07 | Cabo de ligação da bateria |
| 08 | Barra de conectores de instalação |

05. PERIFÉRICOS



323.222 - ACIONADOR MANUAL CONV AP AQUI IP20



324.222 - ACIONADOR MANUAL CONV AP AQUI C/ SIR IP20



328.000 - AUDIO VISUAL CONVENCIONAL 12V PT IP-20



335.000 - PORTA CHAVE CONVENCIONAL IP20



360.015 - DETECTOR DE FUMAÇA OPTICO



362.400 - DETECTOR TERMICO/TERMOVEL CONV

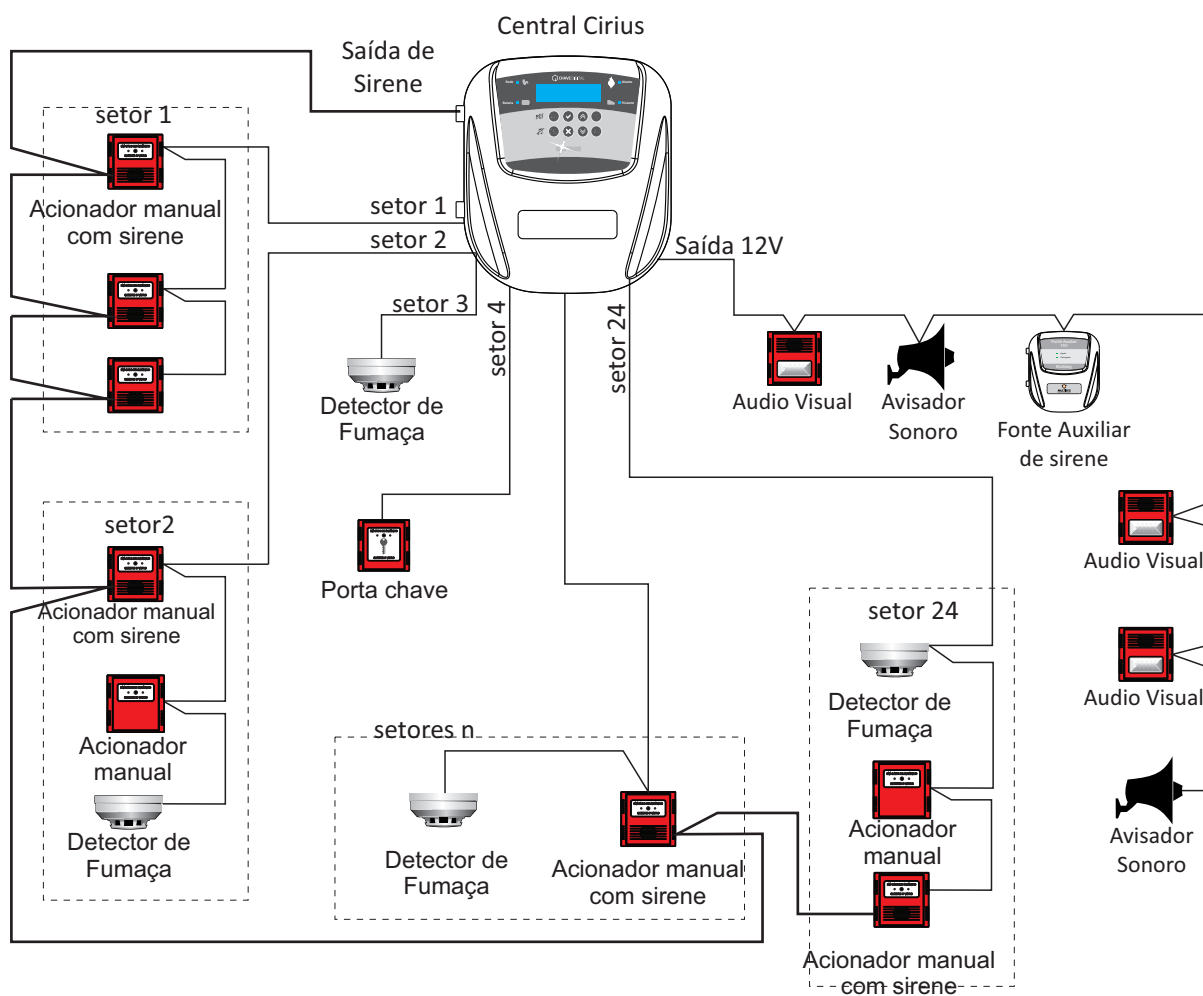


328.200 - AUDIO VISUAL CONVENCIONAL 12V IP55

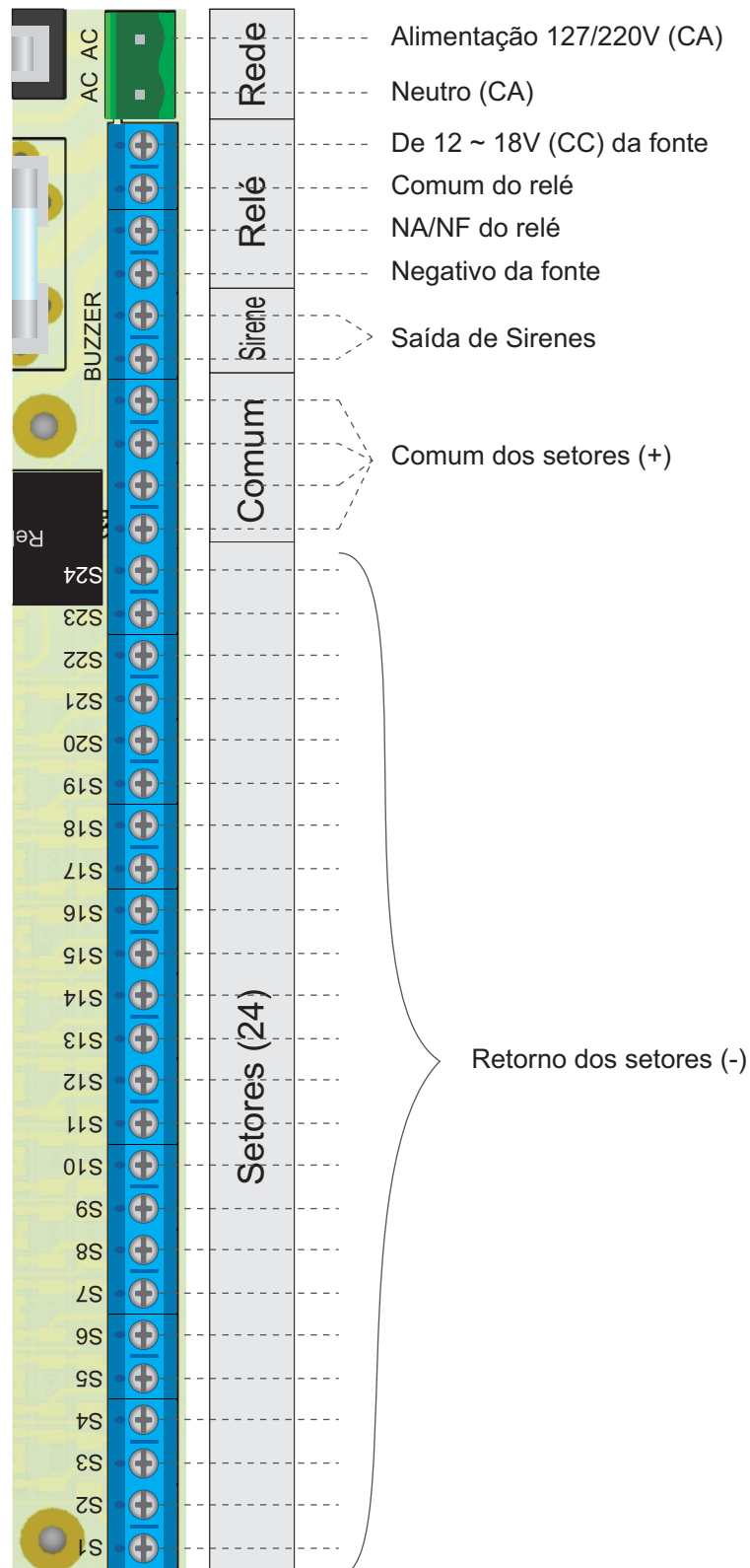


321.000 - ACIONADOR MANUAL CONVENCIONAL 12/24V IP66

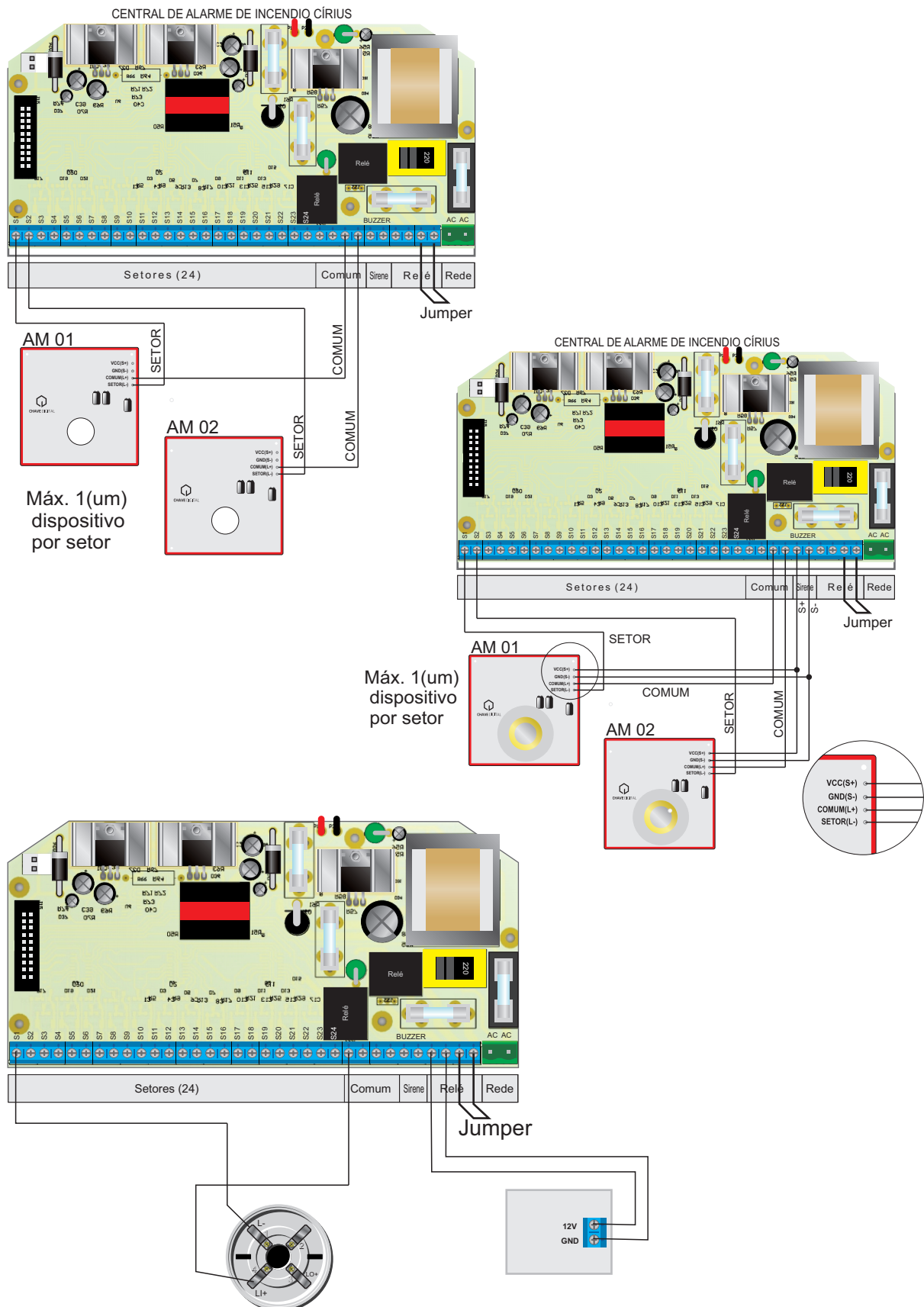
06. DIAGRAMA UNIFILAR



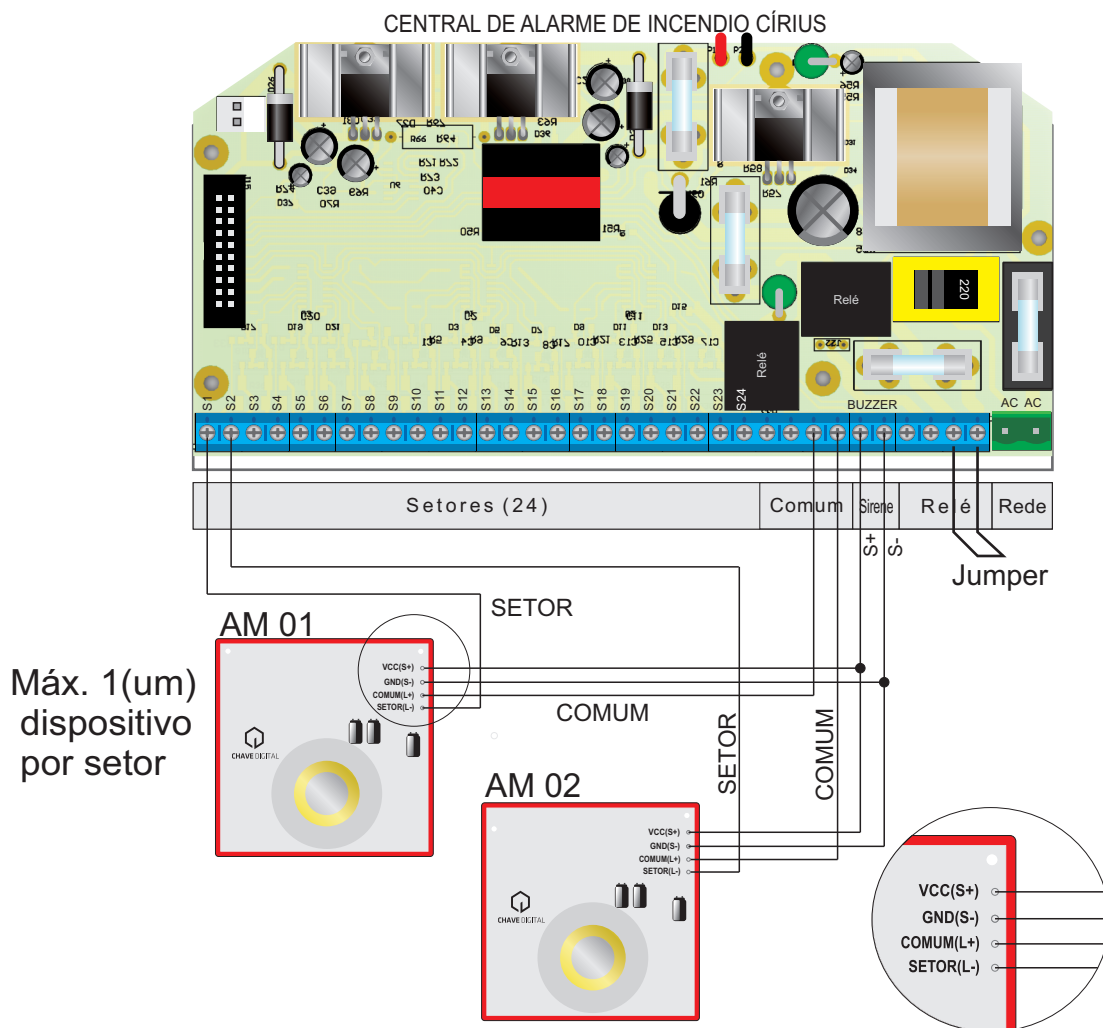
07. DETALHAMENTO DOS BORNES DE LIGAÇÃO



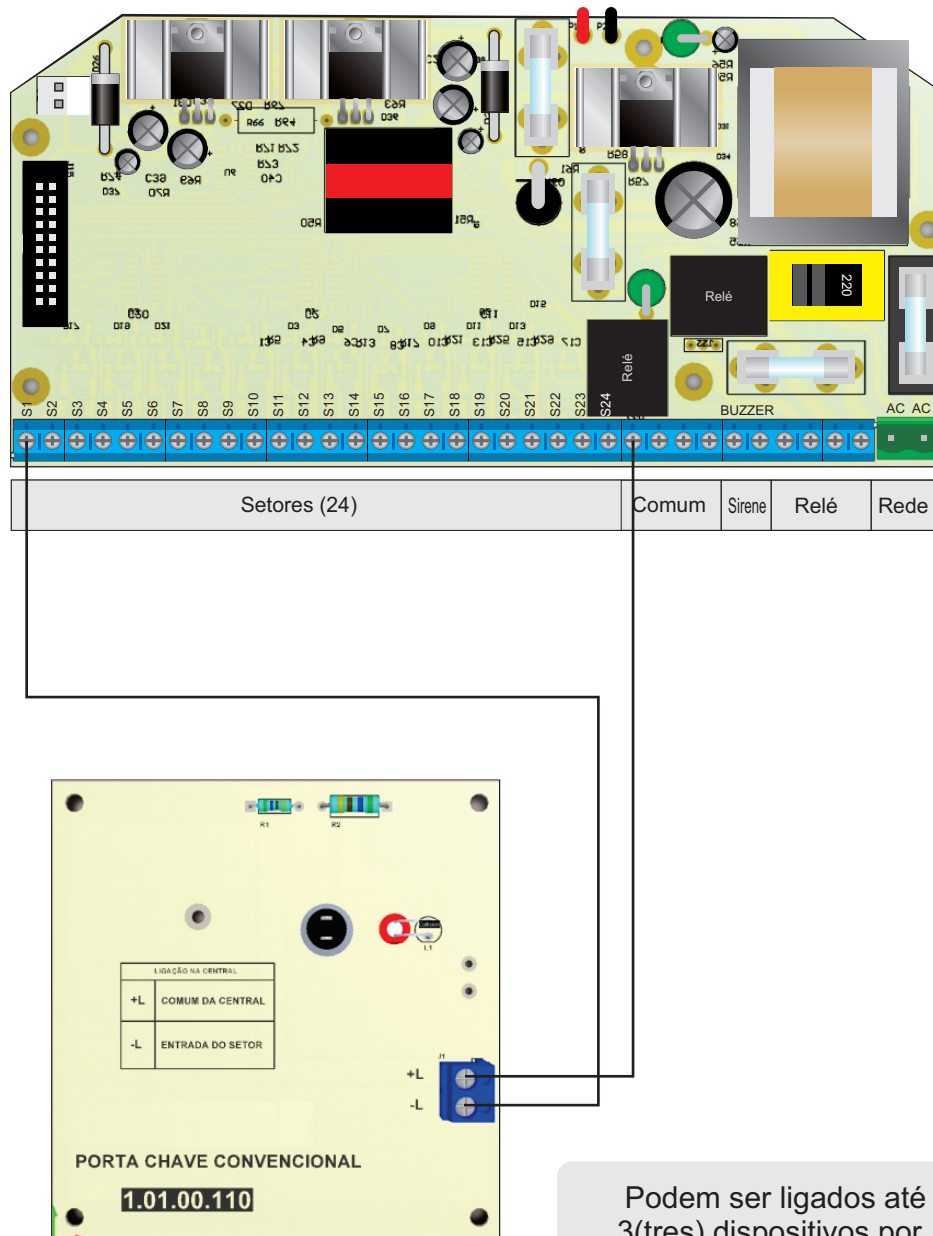
08. ESQUEMA DE LIGAÇÃO DA CENTRAL



09. ESQUEMA DE LIGAÇÃO ACIONADOR MANUAL COM SIRENE

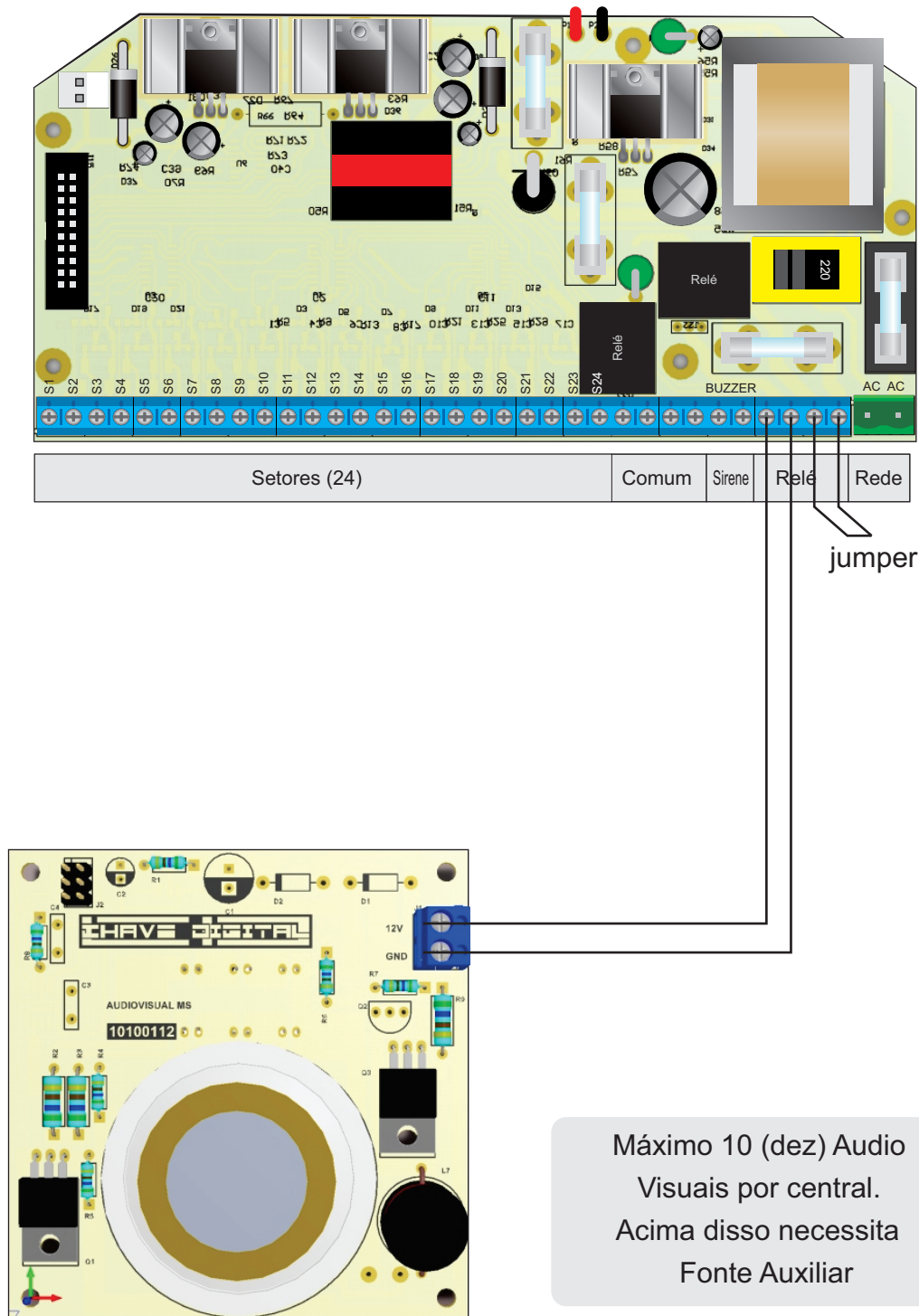


10. ESQUEMA DE LIGAÇÃO PORTA CHAVE



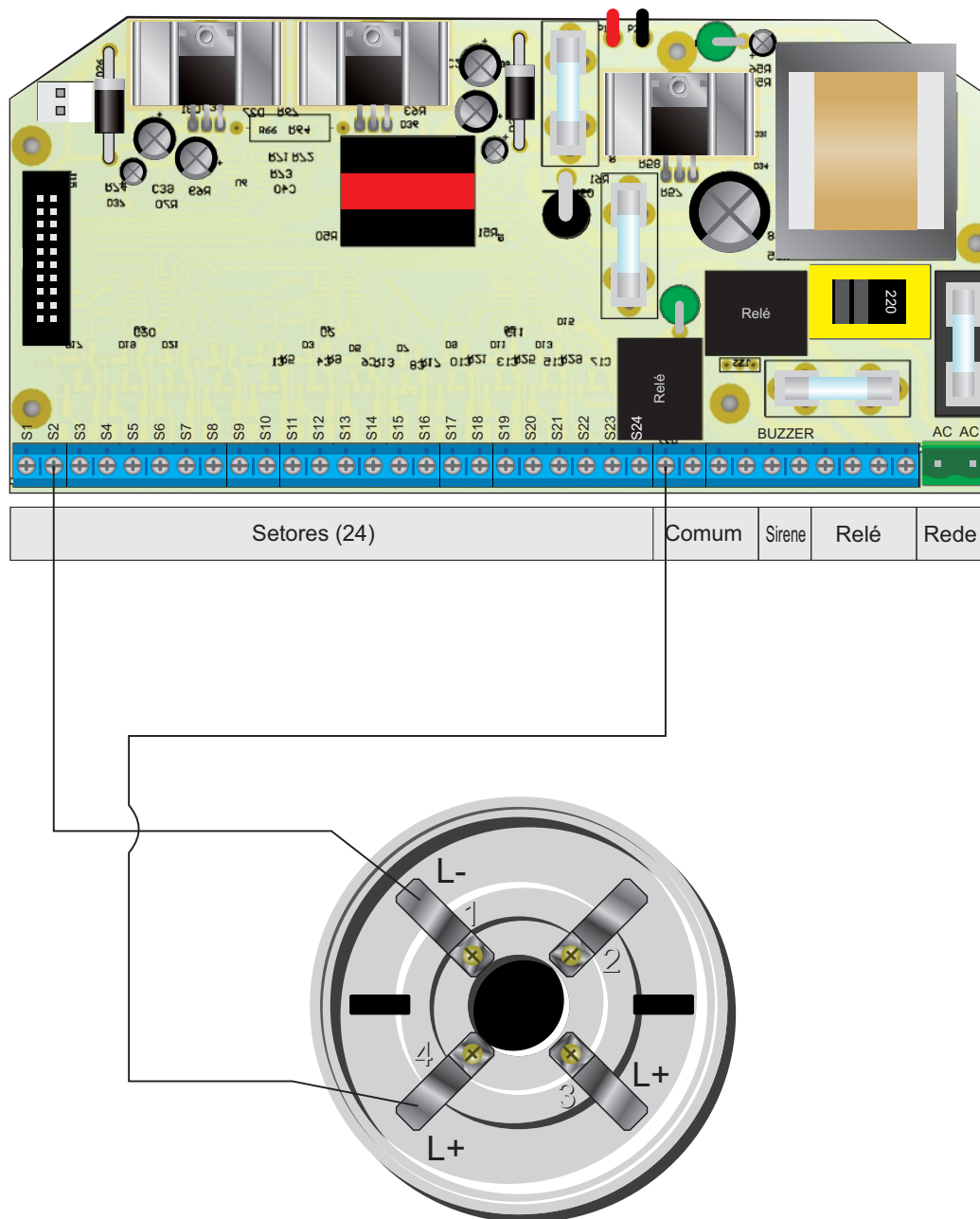
Podem ser ligados até 3(tres) dispositivos por setor, desde que ligados em paralelo

11. ESQUEMA DE LIGAÇÃO AUDIO VISUAL



Máximo 10 (dez) Audio
Visuais por central.
Acima disso necessita
Fonte Auxiliar

12. ESQUEMA DE LIGAÇÃO DETECTOR DE FUMAÇA



Características de consumo do Detector de Fumaça

- Corrente de vigília : 100µA
- Corrente em alarme: 20mA

13. FUNCIONAMENTO

A Central Círius emprega tecnologia de detecção baseada em monitoração da corrente dos dispositivos ligados às entradas de setores. Estes dispositivos (acionadores, detectores, portas-chave, etc.) tem um consumo muito baixo durante a vigília do sistema, e quando são acionados, consomem aproximadamente 20mA. Esta metodologia de sinalização de alarme garante uma maior imunidade à ruídos elétricos e interferências.

Para o correto funcionamento da central é necessário realizar a configuração de alguns parâmetros do sistema, sendo eles: habilitação dos setores que serão utilizados na planta, nomeação dos setores, tempo para ligar as sirenes a partir da detecção de um alarme, modo de funcionamento da saída auxiliar à relé e modo de funcionamento da saída 12V. Todos podendo ser editados através do menu de configuração acessível pelo painel frontal da central. (Os dados dos parâmetros ficam salvos em memória não volátil (flash), sendo assim, basta configurá-los somente uma vez).

A habilitação dos setores tem como objetivo torná-los aptos a gerar alarmes no sistema, dessa forma, para que dispositivos instalados em um determinado local tenham a capacidade de gerar alarme, é necessário previamente realizar a habilitação do setor na central. A habilitação também torna possível bloqueá-lo temporariamente para manutenções.

A nomeação dos setores permite personalizar um texto de até 16 caracteres para ser exibido no display durante a ocorrência de um alarme. Para a edição estão disponíveis caracteres maiúsculos e minúsculos, sinais de pontuação entre outros. Este parâmetro tem como objetivo facilitar a identificação física de onde estão instalados os dispositivos do setor.

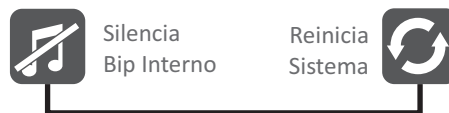
O tempo para acionar as sirenes configura o tempo de retardo para entrada das sirenes a partir de uma detecção de alarme.

O modo de funcionamento da saída à relé permite selecionar entre o modo pulsante e modo atracado. No modo pulsante o relé fica abrindo e fechando os contatos e no atracado os contatos são fechados, sendo iniciado na ocorrência de uma detecção de alarme em qualquer um dos setores.

O modo de funcionamento da saída de 12V permite configurar um padrão de repetição de pulso ou modo atracado, no modo de repetição de pulso é possível configurar um padrão de sinais que será repetido pela saída, permitindo acionar dispositivos externos, e no modo atracado a saída é energizada por todo o período da sinalização de alarme.

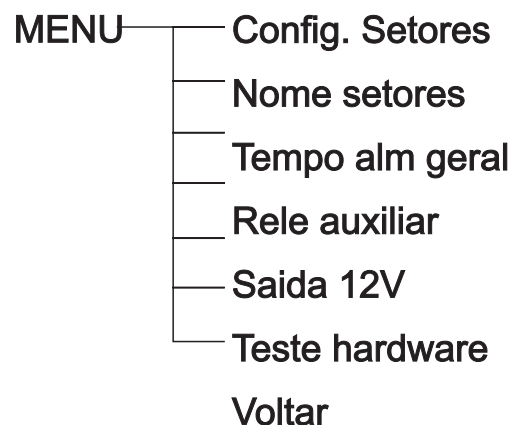
14. CONFIGURAÇÃO DOS PARAMETROS DO SISTEMA

Para entrar no menu de configurações, pressione as teclas: Silencia Bip Interno e Reinicia Sistema “simultaneamente” durante 5 segundos.



mantenha pressionada ambas as teclas por 5 segundos

Abaixo a estrutura do menu de configuração:



No display é exibido uma opção do menu por vez, porém é possível realizar a rolagem das opções utilizando a tecla seta para cima (⬆) e seta para baixo (⬇). Para selecionar um dos parâmetros, pressione a tecla Enter (⬇) e para sair do menu de configuração, selecione a opção voltar ou pressione a tecla ESC (✖) neste nível do menu.

14.1 CONFIGURAÇÃO DOS PARAMETROS DO SISTEMA

Os parâmetros de configuração dos setores em como finalidade habilitá-los individualmente para gerar alarmes. Uma vez habilitado ele se torna apto a sinalizar alarme no display quando um dos dispositivos ligado a ele sinalizar alarme. Na ocorrência de manutenções preventivas do sistema, pode-se utilizar esta opção para bloquear um setor.

Para habilitar/desabilitar um setor selecione a opção "Config. Setores" no menu de configurações pressionando-se a tecla Enter. No display será mostrado uma tela de rolagem para marcar a habilitação dos 24 setores individualmente. Pressione a tecla Enter para alterar o estado de cada um e no final selecione a opção voltar ou pressione esc para voltar ao nível anterior do menu.

```
CONFIG SETORES  
[ ] Setor 01
```

Setor desabilitado

```
CONFIG SETORES  
[X] Setor 01
```

Setor habilitado

14.2. Configuração dos Setores

O parâmetro de nome dos setores tem como finalidade auxiliar na identificação da área física onde ele está instalado. Para configurar um nome, entre no menu de configurações do sistema e selecione a opção "Nome Setores". No display será mostrado uma lista de rolagem para seleção de um dos vinte e quatro setores para editar. Utilize as teclas seta para cima e seta para baixo para selecionar o que deseja editar e na sequência pressione enter para iniciar a edição.

```
Nome Setores  
->Setor 01
```

Tela de seleção do setor editado

Na tela de edição de nomes utilize as teclas “seta para cima” e “seta para baixo” para alterar cada caractere conforme a necessidade, e a tecla “enter” para avançar para direita. Ao final dos 16 caracteres a tecla enter salva o nome e volta para o nível anterior o menu.



Setor 01

Setor desabilitado

14.3. Configuração do Tempo para Alarme Geral.

O parâmetro de tempo para alarme geral é utilizado como tempo de retardo para a detecção de alarme em um dos setores e o acionamento da saída de sirene convencional. Ele pode ser configurado entre 15 á 240 segundos. Para editar o valor deste parâmetro, entre no menu de configurações e selecione a opção "Tempo alm geral".



TEMPO P/ ALM
015s

Editando tempo para alarme geral

14.4. Configurando o relé auxiliar

O parâmetro configuração do relé auxiliar determina o comportamento da saída contato seco quando a central estiver sinalizando alarme no display. É possível configurá-lo para permanecer atracado ou pulsando. Na configuração atracado o contato permanecerá fechado durante todo o período que durar a sinalização de alarme. No modo pulsando, o relé ficará abrindo e fechando o contato durante esse período.

Para alterar o valor deste parâmetro entre no menu de configurações do sistema e selecione a opção "Relé auxiliar".



CFG RELE AUX
ATRACADO

Tela de configuração do modo de funcionamento do relé

Utilize as teclas “seta para cima” e “seta para baixo” para alterar o valor do parâmetro entre "atracado" e "pulsando", e a tecla “enter” para salvar o novo valor.

15. TERMO DE GARANTIA

Termo de Garantia

A Chave Digital Tecnologia Eletrônica, garante seus produtos por um prazo de 12 (doze) meses, a partir da data de aquisição constante na nota fiscal de compra livres de defeitos de fabricação

Exceções à Garantia

A garantia não cobre despesas de transporte e/ou seguro para envio até a assistência técnica dos produtos com indícios de defeito ou mau funcionamento. Não estão cobertos, também os seguintes eventos: desgaste natural das peças, danos externos, causados por quedas, mau uso ou acondicionamento inadequado dos produtos.

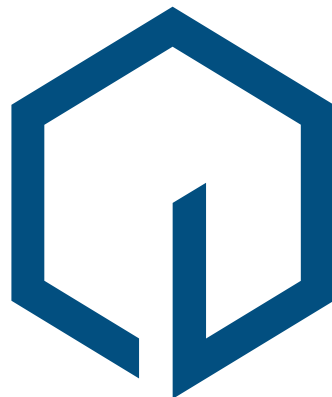
Perda da Garantia

O produto perderá a garantia, automaticamente, se:

- Não forem observadas as instruções de utilização e montagem contidas neste manual.
- For submetido a condições além dos limites especificados em seu descritivo técnico.
- Sofrer violação ou for consertado por pessoa não autorizada pela Chave Digital Tecnologia Eletrônica.
- Os danos ocorridos forem causados por queda, golpe e/ou impacto, infiltração de água, sobrecarga e/ou descarga atmosférica.

Utilização da Garantia.

Para usufruir da garantia, o cliente deverá enviar o produto devidamente acondicionado, juntamente com a Nota Fiscal de compra correspondente, ou cópia, para a Chave Digital Tecnologia Eletrônica. É necessário, também, remeter a maior quantidade possível de informações referentes ao defeito detectado, possibilitando, assim, agilizar a análise, os testes e a execução do serviço.



CHAVE DIGITAL

EXPERIÊNCIA EM AUTOMAÇÃO DE SEGURANÇA

CHAVE DIGITAL TECNOLOGIA ELETRÔNICA LTDA
RUA DOM ABELARDO, 637 - BALNEÁRIO CAMBORIÚ - SC
CNPJ: 08.833.714/0001-45 FONE: (47) 3268-2536
vendas@chavedigital.com.br www.chavedigital.com.br