

FICHA TÉCNICA

BLOCO AUTÔNOMO DE LED KRABELUX1500lm IP20

CODIGO: 424.000



DESCRIÇÃO DO PRODUTO

O Bloco Autônomo Krabelux é um produto destinado a iluminação de emergência de ambientes internos de médio porte. Tem um design moderno que combina com vários estilos de ambientes.

Em conformidade com a NBR 10898:1999

APLICAÇÕES

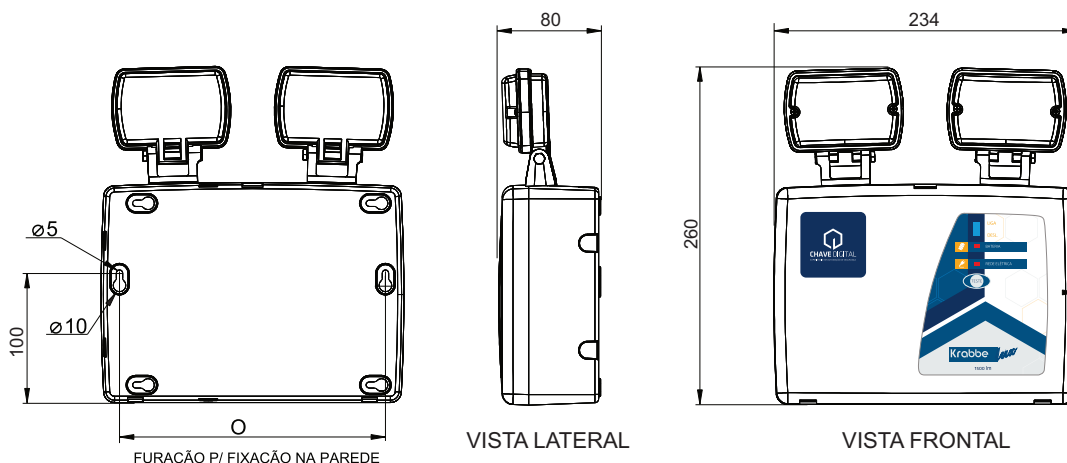
- Edifícios residenciais
- Salas comerciais
- Depósitos
- Garagens
- Salas de informática
- Escolas
- Restaurantes
- Bibliotecas
- Clínicas médicas
- Lojas, etc

CARACTERÍSTICAS TÉCNICAS

Tensão de Alimentação	127/220V(CA)
Quantidade de LED's	18 por farol
Consumo (220V)	30mA
Corrente de carga	500mA
Potência	2 X 10W
Autonomia	*2,5h (bateria 12V/7Ah)
Fluxo luminoso	1500 lm (comprovado)

Temperatura de trabalho	de 0 à + 50°C
Temp. de armazenamento	de -20 à + 85°C
Umid. armazenamento	de 10 à 95 % RH
Material gabinete	Termoplástico branco
Grau de Proteção	IP 20
Dimensões	234 x 260 x 80 mm
Peso	2,69kg

DIMENSIONAL



dimensões em milímetros

Chave Digital Tecnologia Eletrônica Ltda.

Rua Dom Abelardo, 637 - Vila Real - Balneário Camboriú - SC - CEP 88337-145

Fone: 47 3268-2536 - vendas@chavedigital.com.br - www.chavedigital.com.br

 CHAVE DIGITAL