

FICHA TÉCNICA

PROJETOR FAROL LED 1 X 10W - 24V(CC) 1200lm IP20

CODIGO: 421.165



DESCRIÇÃO DO PRODUTO

Projektor Farol de LED para iluminação de emergência uso interno, montado em suporte de alumínio pintado, com 2(dois) projetores de LED de alta intensidade.

Em conformidade com a NBR 10898:1999

APLICAÇÕES

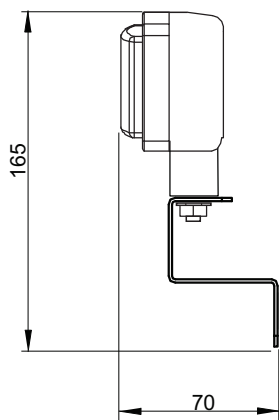
- Edifícios residenciais
- Salas comerciais
- Depósitos
- Garagens
- Salas de informática
- Escolas
- Restaurantes
- Bibliotecas
- Clínicas médicas
- Lojas, etc

CARACTERÍSTICAS TÉCNICAS

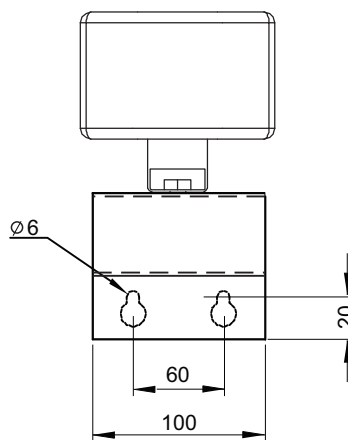
Tensão de Alimentação	24V(CC)
Quantidade de LED's	21
Consumo	330 mA
Potência	21X 10 W
Fluxo luminoso	1200 lm
Temperatura da cor	6.000 ~ 6.500 K
Ângulo de dispersão da luz	120°

Temperatura de trabalho	de 0 à + 50°C
Temp. de armazenamento	de -10 à + 65°C
Umid. armazenamento	de 10 à 95 % RH
Material Luminaria/Suporte	Termoplastico ABS/Alumínio
Grau de Proteção	IP 20
Dimensões	100 x 165 x 70 mm
Peso	0,160kg

DIMENSIONAL



VISTA LATERAL



VISTA FRONTAL

dimensões em milímetros

Chave Digital Tecnologia Eletrônica Ltda.

Rua Dom Abelardo, 637 - Vila Real - Balneário Camboriú - SC - CEP 88337-145

Fone: 47 3268-2536 - vendas@chavedigital.com.br - www.chavedigital.com.br