

# FICHA TÉCNICA

## LUMINÁRIA DE EMERGÊNCIA 800 lm 24V(CC) Slim



**CODIGO: 407.405**

### DESCRIÇÃO DO PRODUTO

Luminária a LED modelo Slim para sistemas de iluminação de emergência em 24V(CC), construída em termoplástico de alta resistência, com vedação através de borracha. Fabricada com leds em SMD de alta intensidade e durabilidade.

Em conformidade com a NBR 10898:1999

### APLICAÇÕES

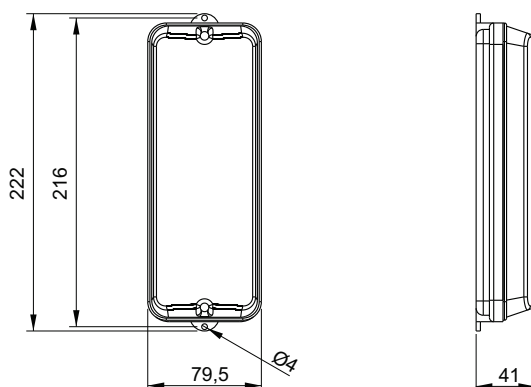
- Edifícios residenciais
- Salas comerciais
- Depósitos
- Garagens
- Salas de informática
- Escolas
- Restaurantes
- Bibliotecas
- Clínicas médicas
- Lojas, etc

### CARACTERÍSTICAS TÉCNICAS

Tensão de Alimentação	24V(CC)
Quantidade de LED's	14
Consumo	280mA
Potência	8W
Ângulo de dispersão da luz	120°
Tipo de instalação	Sobrepor
Fluxo luminoso	800 lm ( $\pm 10\%$ )
Temperatura de cor	6.000 ~6.500 K

Vida útil	50.000 h
Umidade de trabalho	de 20 à 90 % RH (s/ cond.)
Temp. de armazenamento	de -20 à + 85°C
Umid. armazenamento	de 10 à 95 % RH
Material gabinete	Termoplástico ABS branco
Grau de Proteção	IP 55
Dimensões	222 x 79,5 x 41 mm
Peso	175 g

### DIMENSIONAL



dimensões em milímetros

Chave Digital Tecnologia Eletrônica Ltda.

Rua Dom Abelardo, 637 - Vila Real - Balneário Camboriú - SC - CEP 88337-145

Fone: 47 3268-2536 - vendas@chavedigital.com.br - www.chavedigital.com.br