

# FICHA TÉCNICA

## DETECTOR DE FUMAÇA ENDEREÇÁVEL APUS CELL



**CODIGO: 360.100**

### DESCRIÇÃO DO PRODUTO

Detector de fumaça óptico endereçável com sinalização de alarme, destina-se ao uso diretamente nas centrais endereçáveis Apus Cell. Seu funcionamento se baseia no efeito Tyndall observado dentro de uma câmara escura com elementos fotoelétricos que respondem na faixa do infravermelho. Na existência de fumaça no ambiente onde o detector for instalado, as partículas dispersas no ar por conta da combustão serão detectadas pelo circuito eletrônico e será sinalizado alarme. O detector apresenta dois estados: O estado de vigília, que é quando ele faz periodicamente a medição da câmara e não observa reflexos no seu interior - nesse estado o seu consumo é muito baixo, na ordem de micro amperes. O segundo estado é o estado de alarme que ocorre quando é constatada reflexão dentro da câmara por 3 varreduras consecutivas, após essa consistência da medição o detector passa a consumir uma corrente maior - na ordem dos miliamperes - para sinalizar à central que foi detectada fumaça no ambiente.

### APLICAÇÕES

- Edifícios residenciais
- Salas comerciais
- Depósitos
- Garagens
- Salas de informática
- Escolas
- Restaurantes
- Bibliotecas
- Clínicas médicas
- Lojas, etc

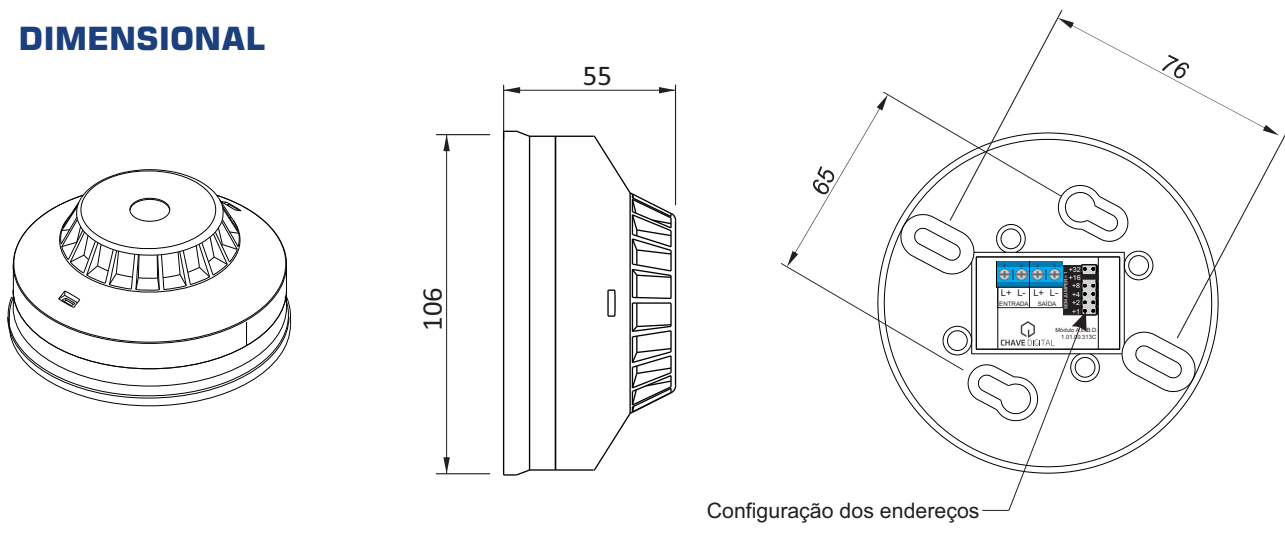
### CARACTERÍSTICAS TÉCNICAS

Tensão de operação do laço	de 15 à 20V (CC)
Consumo em vigília	60 uA
Consumo em detecção	30 mA
Raio de atuação *	6,3 m
Área de cobertura*	81m <sup>2</sup>
Configuração dos endereços	Através de jumpers
Temperatura de trabalho	de 0 à + 60°C

Umidade de trabalho	de 20 à 90 % RH (s/ cond.)
Temp. de armazenamento	de -0 à + 65°C
Umidade de armazenamento	de 10 à 95 % RH
Material gabinete	Termoplástico branco ABS
Grau de Proteção	IP 20
Dimensões	106 x 55 mm
Peso	0,165 kg

(\* Ver item 5.4.1 Detectores pontuais de fumaça da NBR 17240)

### DIMENSIONAL



dimensões em milímetros

Chave Digital Tecnologia Eletrônica Ltda.

Rua Dom Abelardo, 637 - Vila Real - Balneário Camboriú - SC - CEP 88337-145  
Fone: 47 3268-2536 - vendas@chavedigital.com.br - www.chavedigital.com.br

CHAVE DIGITAL