

# FICHA TÉCNICA

## DETECTOR DE FUMAÇA ENDEREÇÁVEL RS485



**CODIGO: 360.045**

### DESCRIÇÃO DO PRODUTO

Detector de fumaça óptico endereçável Rs485, destina-se ao uso diretamente nas centrais endereçáveis Apus Rs485 e a Central de Desenfumagem Canion. Seu funcionamento se baseia no efeito Tyndall observado dentro de uma câmara escura com elementos fotoelétricos que respondem na faixa do infravermelho. Na existência de fumaça no ambiente onde o detector for instalado, as partículas dispersas no ar por conta da combustão serão detectadas pelo circuito eletrônico e será sinalizado alarme. O detector apresenta dois estados: O estado de vigília, que é quando ele faz periodicamente a medição da câmara e não observa reflexos no seu interior - nesse estado o seu consumo é muito baixo, na ordem de micro amperes. O segundo estado é o estado de alarme que ocorre quando é constatada reflexão dentro da câmara por 3 varreduras consecutivas, após essa consistência da medição o detector passa a consumir uma corrente maior - na ordem dos miliamperes - para sinalizar à central que foi detectada fumaça no ambiente.

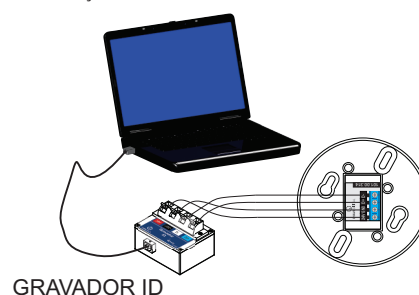
### APLICAÇÕES

- Edifícios residenciais
- Salas comerciais
- Depósitos
- Garagens
- Salas de informática
- Escolas
- Restaurantes
- Bibliotecas
- Clínicas médicas
- Lojas, etc

### CARACTERÍSTICAS TÉCNICAS

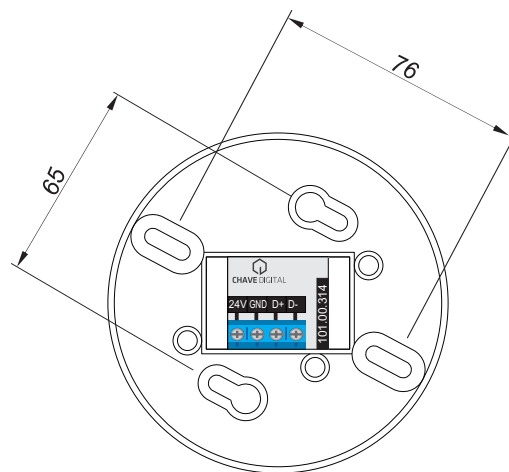
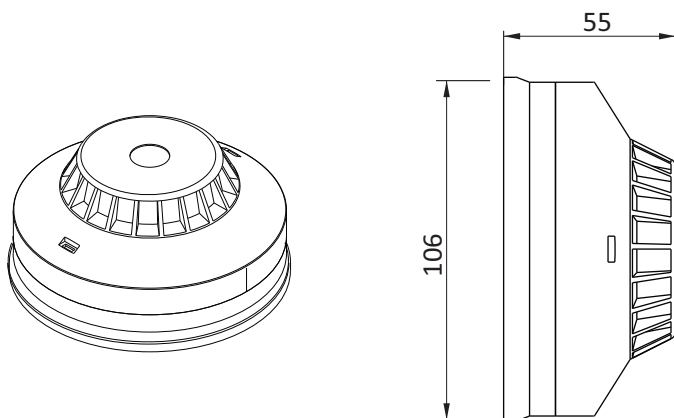
Tensão de operação do laço	20~35V (CC)
Consumo em vigília	5 mA
Consumo em detecção	30 mA
Raio de atuação *	6,3 m
Área de cobertura*	81m <sup>2</sup>
Configuração dos endereços	Através do computador
Comunicação	RS485

(\* Ver item 5.4.1 Detectores pontuais de fumaça da NBR 17240)



Temperatura de trabalho	de 0 à + 60°C
Temp. de armazenamento	de -0 à + 65°C
Umid. armazenamento	de 10 à 95 % RH
Material gabinete	Termoplástico branco ABS
Grau de Proteção	IP 20
Dimensões	106 x 55 mm
Peso	0,165 kg

### DIMENSIONAL



dimensões em milímetros