

# FICHA TÉCNICA

## ACIONA BOMBA ENDEREÇÁVEL APUS CELL IP-20



**CODIGO: 337.000**

### DESCRIÇÃO DO PRODUTO

Dispositivo endereçável que coloca a central em alarme manualmente e permite a interligação para o acionamento da bomba do sistema de combate a incêndio.

Possui jumpers internos para configuração do endereço e na parte frontal leds indicadores de alarme e defeito.

### APLICAÇÕES

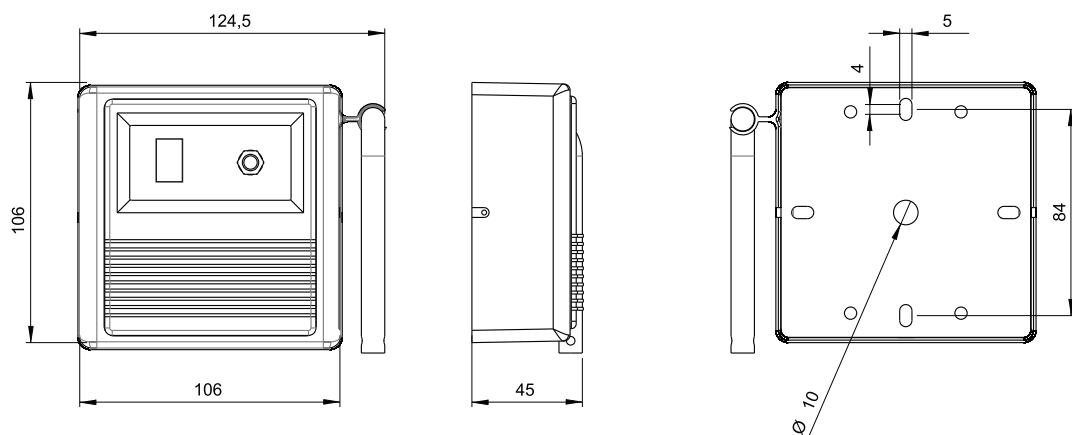
- Edifícios residenciais
- Salas comerciais
- Depósitos
- Garagens
- Salas de informática
- Escolas
- Restaurantes
- Bibliotecas
- Clínicas médicas
- Lojas, etc

### CARACTERÍSTICAS TÉCNICAS

Tensão de Alimentação	de 15 à 20V(CC)
Consumo em vigília	100 $\mu$ A
Consumo em alarme	30 mA
Corrente da chave bomba	2 A
Capac. comutação máx.	250V-2A
Temperatura de trabalho	de -10 à + 60°C

Umidade de trabalho	de 20 à 90 % RH (s/ cond.)
Temp. de armazenamento	de -20 à + 85°C
Material gabinete	Termoplástico vermelho
Grau de Proteção	IP 20
Dimensões	105 x 105 x 42 mm
Peso	0,240 kg

### DIMENSIONAL



dimensões em milímetros

Chave Digital Tecnologia Eletrônica Ltda.

Rua Dom Abelardo, 637 - Vila Real - Balneário Camboriú - SC - CEP 88337-145

Fone: 47 3268-2536 - vendas@chavedigital.com.br - www.chavedigital.com.br