

FICHA TÉCNICA

AUDIOVISUAL LED 12V(CC) IP-66



CODIGO: 328.250

DESCRIÇÃO DO PRODUTO

Dispositivo audiovisual para sinalização sonora e visual de alarmes. Possui sirene piezo elétrica bitonal e flash de led de alta intensidade. Inicia a operação logo após sua energização.

APLICAÇÕES

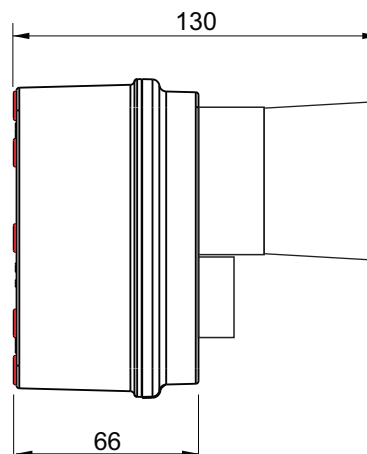
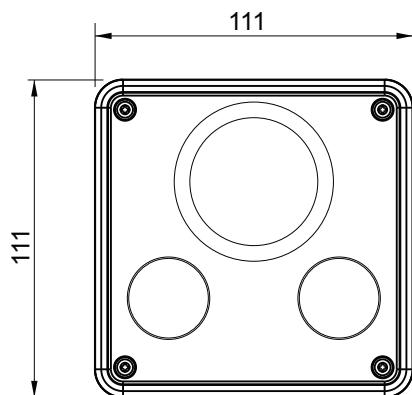
- Edifícios residenciais
- Salas comerciais
- Depósitos
- Garagens
- Salas de informática
- Escolas
- Restaurantes
- Bibliotecas
- Clínicas médicas
- Lojas, etc

CARACTERÍSTICAS TÉCNICAS

Tensão de alimentação	DE 11,5 À 19V(CC)
Consumo	70 MA
Intensidade luminosa	30 CD
Pressão sonora a 1m	100 DB ± 10%
Temperatura de trabalho	DE -10 À + 60°C
Umidade de trabalho	DE 20 À 90 % RH (S/ COND)

Temp. de armazenamento	de -20 à + 85°C
Umid. armazenamento	de 10 à 95 % RH
Material gabinete	Termoplástico vermelho
Grau de Proteção	IP 66
Dimensões	111 x 111 x 130 mm
Peso	0,255kg

DIMENSIONAL



dimensões em milímetros