

FICHA TÉCNICA

REPETIDORA UNO IP-20 APUS CELL STD



CODIGO: 309.350

DESCRIÇÃO DO PRODUTO

A repetidora UNO permite visualizar as principais informações geradas na central de alarme de incêndio Apus CELL através da porta de comunicação RS-485, sendo possível instalá-la em locais afastados, e desta forma o sistema pode ser operado a distância.

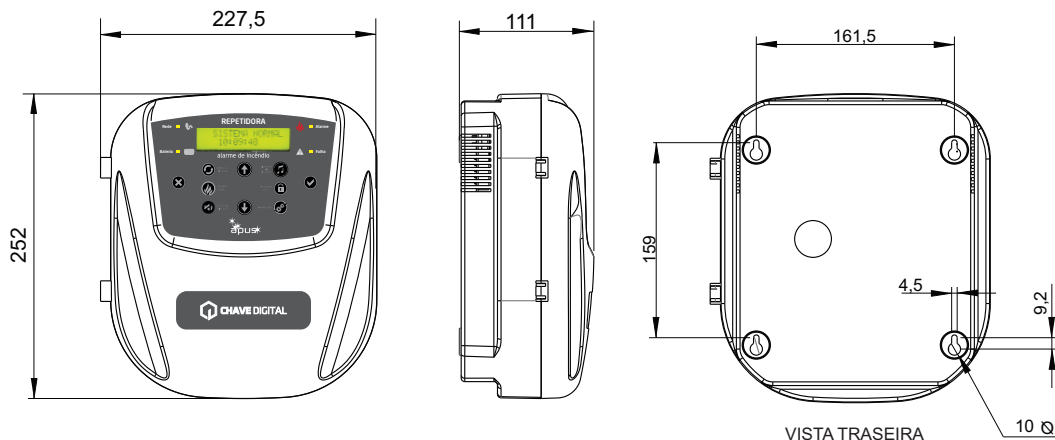
APLICAÇÕES

- Edifícios residenciais
- Salas comerciais
- Depósitos
- Garagens
- Salas de informática
- Escolas
- Restaurantes
- Bibliotecas
- Clínicas médicas
- Lojas, etc

CARACTERÍSTICAS TÉCNICAS

Tensão de Alimentação	20 ~35V(CC)	Umidade ambiente	de 20 à 90 % RH (s/cond.)
Consumo	70 mA	Temp. armazenamento	de -20 à + 85°C
Interligação	4 fios	Umid. de armazenamento	de 10 à 95 % RH
Nº de centrais repetidas	1 (uma)	Material Gabinete	Termoplástico ABS
Distância máxima	800m	Grau de Proteção	IP 20
Padrão elétrico	RS485	Dimensões	252 x 227,5 x 111 mm
Temperatura de trabalho	de -10 à + 60°C	Peso	0,510 kg

DIMENSIONAL



dimensões em milímetros

Chave Digital Tecnologia Eletrônica Ltda.

Rua Dom Abelardo, 637 - Vila Real - Balneário Camboriú - SC - CEP 88337-145

Fone: 47 3268-2536 - vendas@chavedigital.com.br - www.chavedigital.com.br

 CHAVE DIGITAL