



MANUAL DE OPERAÇÃO DA REPETIDORA APUS 309300





- 1. Sistema.....2**
- 1.1 Introdução.....2
- 1.2 Funcionamento.....3
- 1.3 Características3
- 1.4 Disposição das teclas e indicadores visuais.....3

- 2. Esquema de Ligação.....4**
- 2.1 Conexão na Central Apus.....4

- 3. Operação do sistema.....5**
- 3.1 - Ajuste do relógio.....5
- 3.2 - Operação do sistema.....5
- 3.2.1 - Procedimento de Alarme.....5

- 4. Garantia.....6**

1. Sistema

1.1 Introdução

O painel repetidor UNO-REP permite visualizar as principais informações da central Apus CD432, através da porta de comunicação RS-485 integrada, torna-se possível instalá-lo em locais afastados, dessa forma, permitindo que o sistema seja operado a distância.

1.2 Funcionamento

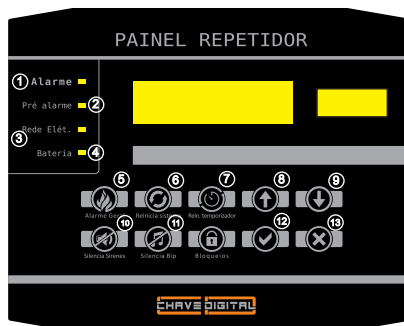
As centrais Apus CD432 a partir da versão 1.9.1 possuem uma porta de comunicação integrada que permite a comunicação com o painel repetidor. Através da interligação com quatro fios, é estabelecido o canal de comunicação entre a central e o painel repetidor, e dessa forma, todas as informações referentes a disparos de alarmes são exibidos em ambos os equipamentos.

Para o correto funcionamento do sistema, basta apenas realizar a configuração do relógio interno, que é realizado através do próprio teclado frontal.

1.3 Características

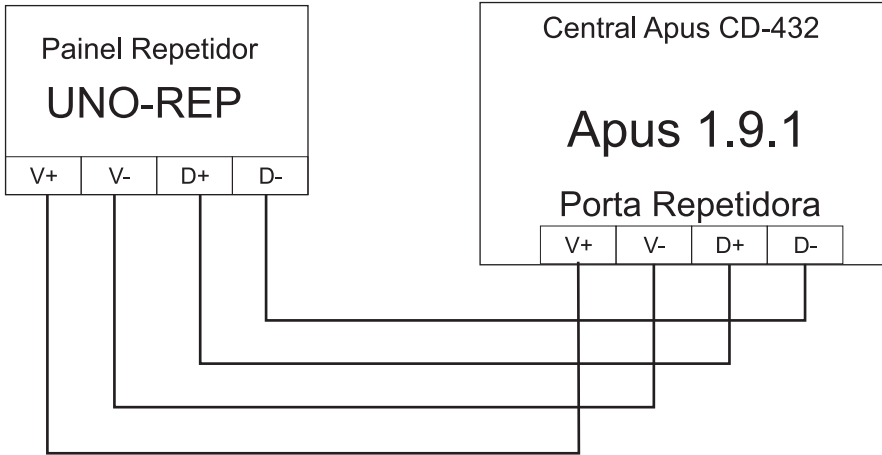
- ≍ Compatível com a central Apus CD-432 a partir da versão 1.9.1;
- ≍ Interligação através de porta de comunicação RS485;
- ≍ Controle das principais funções da central: Alarme Geral, Reset do Sistema e ajuste do relógio.

1.3 Disposição das teclas e indicadores visuais



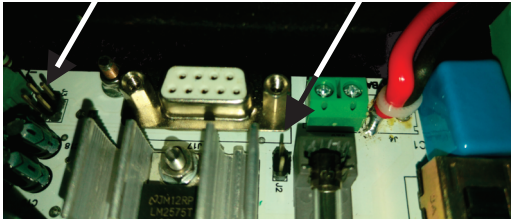
1 - Indicador visual de alarme	8 - Tecla incremento
2 - Indicador visual de pré-alarme	9 - Tecla decremento
3 - Indicador visual de rede elétrica	10 - Silenciar sirenes
4 - Indicador visual de bateria	11 - Silenciar bip interno
5 - Tecla alarme geral	12 - Confirma
6 - Tecla reiniciar sistema	13 - Cancelar
7 - Tecla reiniciar temporizador	

2. Esquema de Ligação



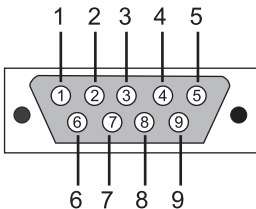
2.1 Conexão na Central Apus

Na central Apus a interligação se dá através do conector DB-9, bastando além da conexão, realizar o fechamento dos jumpers indicados pelas setas.



PLACA ELETRONICA DA CENTRAL APUS

A pinagem da interligação é exibida na tabela abaixo:



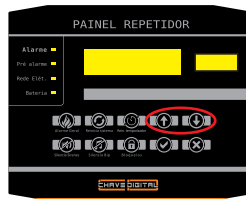
Pino	Sinal
5	V-
7	D+
8	D-
9	V+

3 Operação do sistema

3.1 - Ajuste do relógio

Para realizar o ajuste do relógio pressione simultaneamente as teclas incremento e decremento, na sequência será solicitado uma senha, digite: **8723**.

Se todos os passos forem executados corretamente será exibido o menu de configuração do sistema, na versão atual é necessários apenas configurar o relógio, para isso, selecione a opção ajuste do RTC



3.2 - Operação do sistema

O painel repetidor requer a mínima interferência humana para operar quando não existe situações de disparo de alarme na central monitorada.

Nessa situação - sem alarmes - o painel repetidor exibe no display a hora/data atual e uma mensagem informando se a comunicação com a central está presente.

3.2.1 - Procedimento de Alarme

Durante a ocorrência de um disparo de alarme na central monitorada, os dados que são exibidos no display da Central Apus são replicados no display do Painel Repetidor. Caso o operador queira realizar o reset da central monitora, ele pode executar essa operação através do Painel Repetidor.

4 Garantia

Termo de Garantia

A Chave Digital Tecnologia Eletrônica, garante seus produtos por um prazo de 12 (doze) meses, a partir da data de aquisição constante na nota fiscal. livres de defeitos de fabricação

Excessões à Garantia

A garantia não cobre despesas de transporte e/ou seguro para envio dos produtos com indícios de defeito ou mau funcionamento a Assistência Técnica. Não estão cobertos, também os seguintes eventos: desgaste natural das peças, danos externos, causados por quedas, mau uso ou acondicionamento inadequado dos produtos.

Perda da Garantia

O produto perderá a garantia, automaticamente, se:

- Não forem observadas as instruções de utilização e montagem contidas neste manual.
- For submetido a condições além dos limites especificados em seu descritivo técnico.
- Sofrer violação ou for consertado por pessoa não autorizada pela Chave Digital Tecnologia Eletrônica.
- Os danos ocorridos forem causados por queda, golpe e/ou impacto, infiltração de água, sobrecarga e/ou descarga atmosférica.

Utilização da Garantia.

Para usufruir da garantia, o cliente deverá enviar o produto devidamente acondicionado, juntamente com a Nota Fiscal de compra correspondente, ou cópia, para a Chave Digital Tecnologia Eletrônica. É necessário, também, remeter a maior quantidade possível de informações referentes ao defeito detectado, possibilitando, assim, agilizar a análise, os testes e a execução do serviço.



CHAVE DIGITAL

EXPERIÊNCIA EM AUTOMAÇÃO DE SEGURANÇA

Chave Digital Tecnologia Eletrônica
Rua Dom Abelardo, 637, Balneário Camboriú - SC
CEP: 88337-145
Fone: (47) 3268-2536
vendas@chavedigital.com.br
www.chavedigital.com.br