

FICHA TÉCNICA

MODULO ISOLADOR DE LAÇO APUS CELL

Alarme de Incêndio



CODIGO: 305.020

DESCRIÇÃO DO PRODUTO

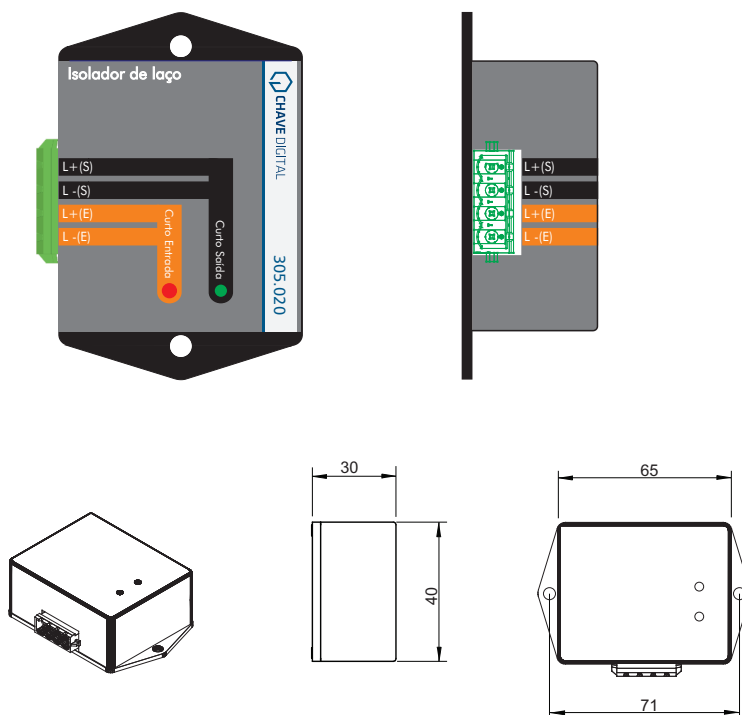
O módulo isolador de laço Apus Cell foi projetado para fazer a proteção do laço em caso de curto circuito, isolando o ramal com defeito, com o intuito de não comprometer todo o sistema, até que o reparo seja solucionado.

CARACTERÍSTICAS TÉCNICAS

Tensão de Alimentação	de 20 à 35V(CC)
Consumo em vigília	10 mA
Consumo em alarme	150mA
Tipo de instalação	2 fios (sem polaridade)
Faixa de endereços	1 a 64
Indicação visual	2 LEDs frontais
Tipo de conexão	Conector tipo tomada

Temperatura de trabalho	de 0 à + 70°C
Temp. armazenamento	de 0 à + 85°C
Umid. de armazenamento	de 10 à 95 % RH
Material Gabinete	Termoplástico preto
Grau de Proteção	IP 20
Dimensões	65 x 40 x 30 mm
Peso	60 g

DIMENSIONAL



dimensões em milímetros

Chave Digital Tecnologia Eletrônica Ltda.

Rua Dom Abelardo, 637 - Vila Real - Balneário Camboriú - SC - CEP 88337-145

Fone: 47 3268-2536 - vendas@chavedigital.com.br - www.chavedigital.com.br