

FICHA TÉCNICA

ACOPLADOR RELE 24VCC

1 CONTATO NAF



CODIGO: 303.226

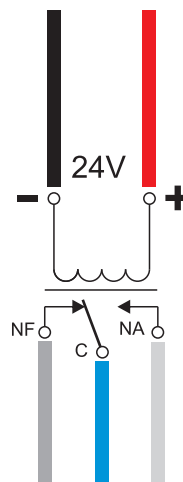
DESCRIÇÃO DO PRODUTO

O Acoplador a Relé é um interruptor que executa a função de abrir e fechar um circuito mantendo a isolação elétrica entre o comando e o circuito de potência. Conectado as saídas de relé 24V das centrais, e programados de acordo com a necessidade da planta, irão atuar comutando os contatos NA ou NF.

Como exemplo podem atuar no comando dos elevadores, fechar portas corta-fogo, destravar portas giratórias em caso de incêndio, etc.

APLICAÇÕES

- Edifícios residenciais
- Salas comerciais
- Depósitos
- Garagens
- Salas de informática
- Escolas
- Restaurantes
- Bibliotecas
- Clínicas médicas
- Lojas, etc

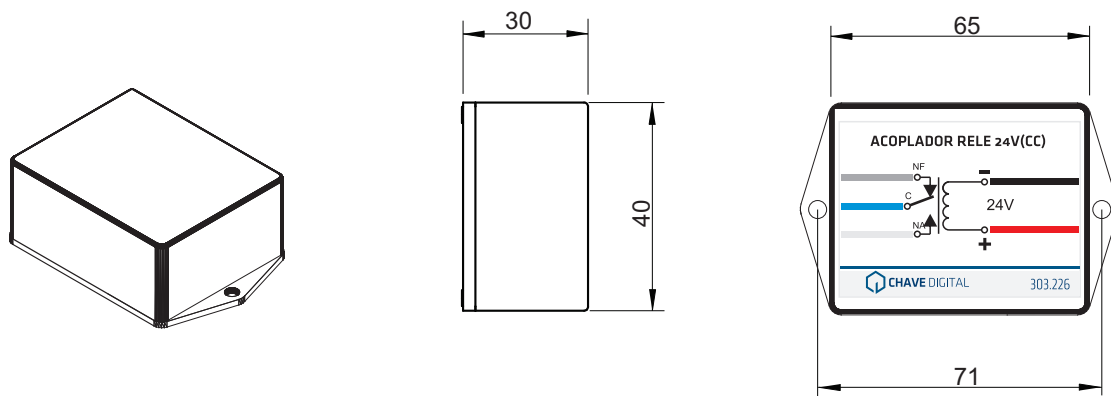


CARACTERÍSTICAS TÉCNICAS

Tensão de Alimentação	de 20 ~ 30V(CC)
Corrente máxima	2A
Contato Reversível	1NAF
Capac. comutação máx.	250V-2A
Conexão	através de fios
Temperatura de trabalho	de -10 à + 60°C

Umidade de trabalho	de 20 à 90 % RH (s/ cond.)
Temp. de armazenamento	de -20 à + 85°C
Material gabinete	Termoplástico preto
Grau de Proteção	IP 20
Dimensões	65 x 40 x 30 mm
Peso	0,044 kg

DIMENSIONAL



dimensões em milímetros

Chave Digital Tecnologia Eletrônica Ltda.

Rua Dom Abelardo, 637 - Vila Real - Balneário Camboriú - SC - CEP 88337-145

Fone: 47 3268-2536 - vendas@chavedigital.com.br - www.chavedigital.com.br

 CHAVE DIGITAL