

Lumy

 1-3



 0-1



 3 - 5

WICHTIG – FÜR SPÄTERE VERWENDUNG AUFBEWAHREN – SORGFÄLTIG LESEN

DE

Warnhinweise:

- a) Warnung: Vergewissere dich, dass das Kinderbett nicht in der Nähe von offenem Feuer und starker Hitzequellen, z. B. elektrische Heizstrahler, Gasöfen, aufgestellt ist;
- b) Warnung: Benutze das Kinderbett nicht, wenn ein Teil gebrochen ist, zerrissen ist oder fehlt und verwende nur von ekomia empfohlene Ersatzteile;
- c) Warnung: Lasse keine Gegenstände im Kinderbett oder stelle das Kinderbett nicht in die Nähe anderer Produkte, die als Fußhalt dienen könnten oder die eine Erstickungsgefahr oder Gefahr durch Strangulieren darstellen, z. B. Schnüre, Vorhang-/Gardinenkordel, usw.;
- d) Warnung: Benutze nicht mehr als eine Matratze im Kinderbett.
- e) Die niedrigste Stellung des Kinderbettbodens ist die sicherste. Sobald dein Kind alt genug ist, um sich aufzusetzen, sollte das Kinderbett immer in der niedrigsten Stellung des Kinderbettbodens verwendet werden.
- f) Die Dicke der Matratze muss so gewählt werden, dass die Innenhöhe (von der Matratzenoberfläche bis zur Oberkante des Kinderbettrahmens) in niedrigster Stellung des Kinderbettbodens mindestens 500 mm und in höchster Stellung des Kinderbettbodens mindestens 200 mm beträgt.
- g) Bitte verwende für dieses Kinderbett Matratzen mit einer Größe von 140cm x 70cm. Es darf keinen Zwischenraum von mehr als 30 mm zwischen der Matratze und den Seiten- und Endteilen in jeder Position der Matratze geben.
- h) Befestige alle Beschlagteile für die Montage immer sachgemäß und überprüfe regelmäßig, ob sie nachgezogen werden sollen und ziehe sie nach, wenn sie locker sein sollten;
- i) Zur Vermeidung von Stürzen sollte das Kinderbett für ein Kind nicht mehr verwendet werden, wenn dieses Kind in der Lage ist, aus dem Kinderbett heraus zu klettern;
- j) Verwende für dieses Kinderbett keine Matratzen, die dicker als 13cm sind.

Dieses Kinderbett Lumy (BE0061C / BE0061W) wurde nach der Norm DIN EN 716-1:2015 (Kinderbetten und Reisekinderbetten für den Wohnbereich) von ekomia GmbH entwickelt und produziert.

IMPORTANT - KEEP FOR FUTURE REFERENCE - READ CAREFULLY

EN

Warning notice:

- a) Warning: Make sure the cot is not positioned close to open fire and sources of intense heat, e.g. electric heaters, gas heaters;
- b) Warning: Do not use the cot if any part is broken, torn or missing, and use only spare parts recommended by ekomia;
- c). Warning: Do not leave any objects in the cot, or place the cot close to any objects, which could serve as a foothold or present a choking hazard or danger of strangulation, e.g. strings, curtain cords, etc.;
- d) Warning: Do not use more than one mattress in the cot.
- e) The lowest position of the cot base is the safest. Once your child is old enough to sit up, the cot should always be used with the cot base in its lowest position.
- f) The thickness of the mattress must be chosen so that the internal height (from the surface of the mattress to the upper edge of the cot frame) is at least 500 mm with the base of the cot at its lowest setting and at least 200 mm with the base of the cot at its highest setting.
- g) For this cot please use a mattress with a size of 140cm x 70cm. There must be no gap of more than 30 mm between any part of the mattress and the side and end parts of the cot.
- h) Always fasten all fittings properly when assembling and regularly check whether they need to be tightened, and tighten any loose parts;
- i) To prevent falls, the cot should be no longer used for any child which is able to climb out of the cot;
- j) Do not use any mattress thicker than 13 cm on the cot.

This Lumy cot (BE0061C / BE0061W) was designed and manufactured by ekomia GmbH in accordance with DIN standard EN 716-1:2015 (cots and folding cots for domestic use).

IMPORTANT - À CONSERVER POUR CONSULTATION ULTERIEURE- LIRE ATTENTIVEMENT

FR

Consignes de mise en garde:

- a) Attention: Assurez-vous que le lit d'enfant n'est pas placé à proximité d'un feu ou de sources de chaleur fortes, comme par exemple un radiateur électriques ou un four au gaz.
- b) Attention: N'utilisez pas le lit d'enfant, si une pièce est cassée, abîmée ou manquante et utilisez seulement des pièces de rechange conseillées par ekomia ;
- c) Attention: ne laisser aucun objet dans le lit ou placer le lit pas dans la proximité d'autres produits qui pourraient provoquer un trébuchement ou qui représenteraient un danger d'étouffement ou un danger par strangulation, comme par exemple, des chaînes, des rideaux / cordons de rideaux, etc.;
- d) Attention: N'utilisez pas plus d'un matelas dans le lit de bébé.
- e) La position la plus basse de la base de lit est la plus sûre. Une fois que votre enfant est assez âgé pour s'asseoir, le lit doit toujours être utilisé dans la position la plus basse de la base du lit.
- f) l'épaisseur du matelas doit être choisie de telle sorte que la hauteur interne (de la surface supérieure du matelas jusqu'au côté supérieur du cadre du lit d'enfant) dans la position inférieure de la base du lit d'enfant atteigne au moins 500 mm et dans la position la plus haute au moins 200 mm.
- g) Veuillez utiliser pour ce lit d'enfant un matelas d'une taille de 140cm x 70cm. Il ne peut pas y avoir d'écart de plus de 30 mm entre le matelas et les parties de côté et d'extrémité dans chaque position du matelas.
- h) Assemblez tous les accessoires pour le montage toujours de manière adéquate et vérifier régulièrement si ils doivent être serrés et resserrez les, au cas où ils devraient être trop lâches ;
- i) Pour éviter les chutes, le lit pour bébé ne devrait être plus être utilisé pour un enfant, si cet enfant est capable de sortir du lit ;
- j) N'utilisez pas pour ce lit d'enfant un matelas de lit qui soit plus épais que 13 cm.

Ce lit Lumy (BE0061C / BE0061W) a été développé et fabriqué selon la norme DIN EN 716-1: 2015 (lits d'enfant et lits de camp d'enfant pour un usage domestique) par ekomia SARL.

BELANGRIJK - BEWAAR VOOR DE TOEKOMST - LEES ZORGVULDIG

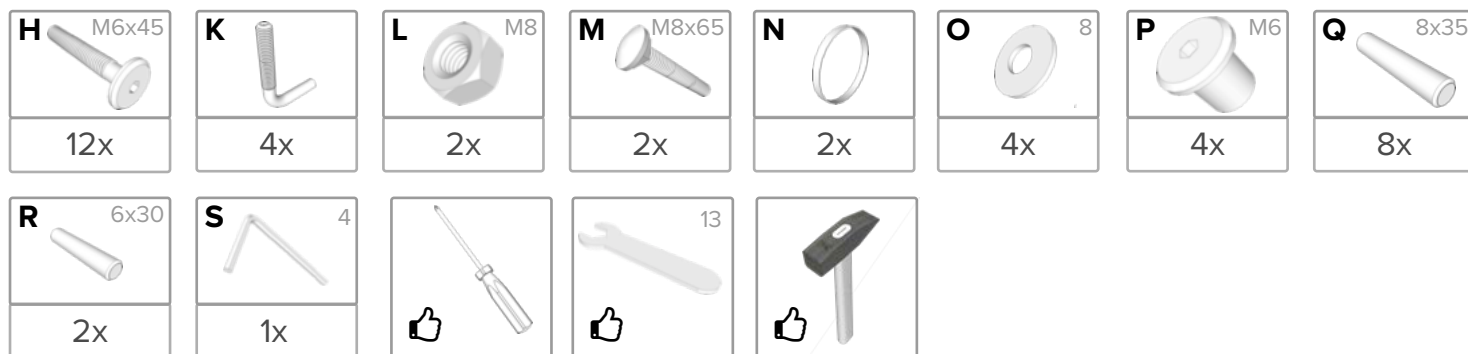
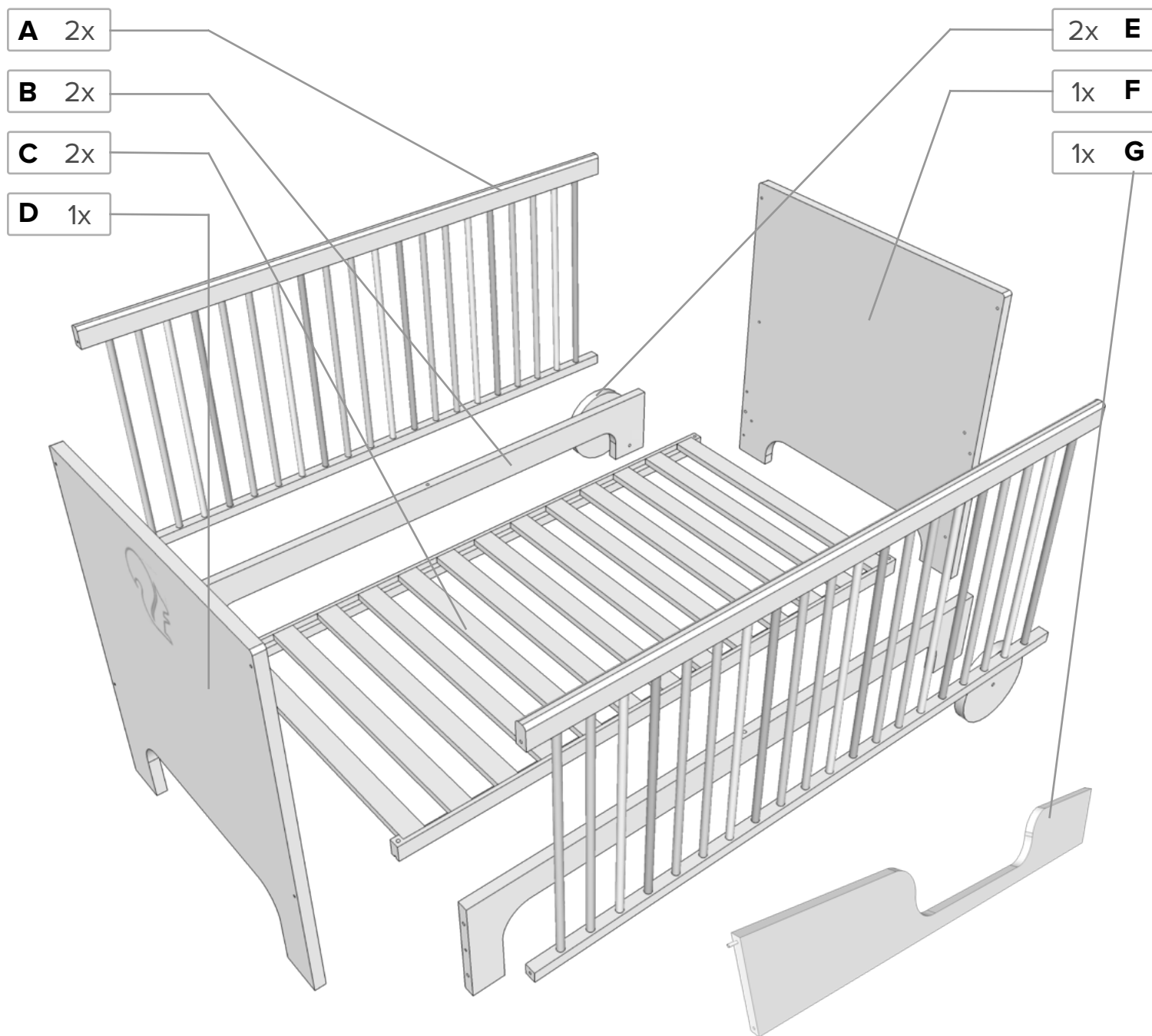
NL

Waarschuwingen:

- a) Waarschuwing: zorg ervoor dat het kinderbedje niet in de buurt staat van een open vuur en sterke warmtebronnen, bv. elektrische kachels, gasovens;
- b) Waarschuwing: gebruik het kinderbedje niet wanneer er een onderdeel van gebroken of gescheurd is of ontbreekt en gebruik alleen door ekomia aanbevolen reserveonderdelen;
- c) Waarschuwing: leg geen voorwerpen in het kinderbedje of plaats het kinderbedje niet in de nabijheid van andere producten die als voethouder zouden kunnen dienen of een gevaar voor verstikking of versmaching vormen, bijvoorbeeld snoeren, gordijnkoorden, enz.
- d) Waarschuwing: gebruik niet meer dan één matras in het kinderbedje.
- e) De laagste stand van de bedbodem is de veiligste. Zodra uw kind oud genoeg is om te zitten, moet het bedje altijd gebruikt worden in de laagste stand van de bedbodem.
- f) De dikte van het matras moet zo gekozen worden dat de binnenste hoogte (vanaf het oppervlak van het matras tot de bovenrand van het frame van het kinderbedje) in de laagste stand van de bedbodem ten minste 500 mm en in de hoogste stand van de bedbodem ten minste 200 mm is.
- g) Gebruik voor dit kinderbedje een matras met een grootte van 140cm x 70cm. Er mag in elke positie van het matras geen tussenruimte van meer dan 30 mm zijn tussen het matras en de zij- en de voor- en achterkant.
- h) Monteer alle verbindingsonderdelen van het frame voor de montage altijd correct en controleer regelmatig of ze moeten worden aangedraaid en draai ze aan als ze los zitten;
- i) Om vallen te voorkomen mag het bedje niet langer gebruikt worden voor een kind als dat kind in staat is om uit het bedje te klimmen;
- j) Gebruik voor dit kinderbedje geen matras dat dikker is dan 13cm.

Dit kinderbedje "Lumy" (BE0061C/BE0061W) is volgens de norm DIN EN 716-1:2015 (kinderbedjes en opvouwbare kinderbedjes voor huishoudelijk gebruik) ontwikkeld en geproduceerd door ekomia GmbH.

Lumy

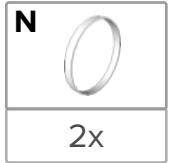
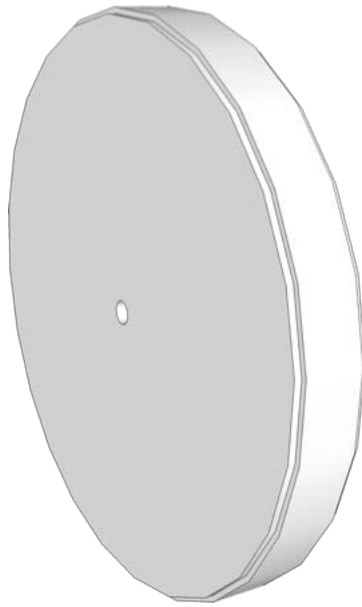


+49 (0) 30 41 76 19 72

service@ekomia.de

1

E



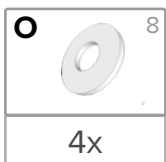
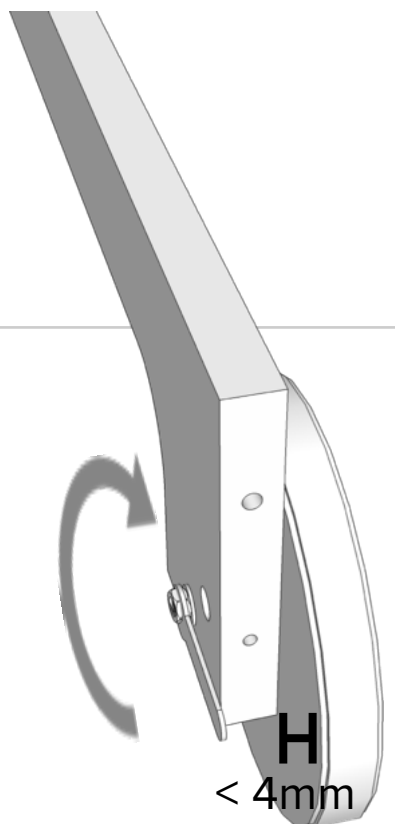
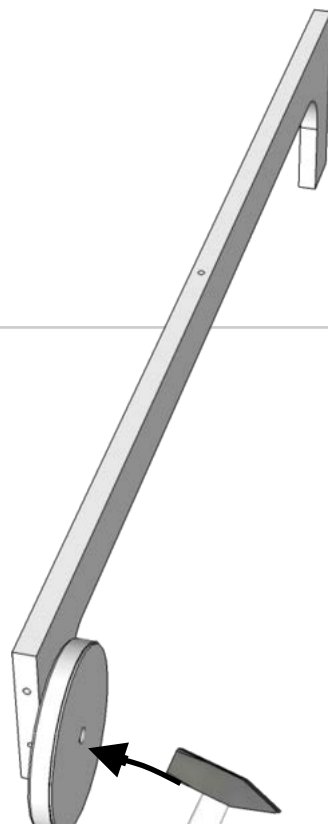
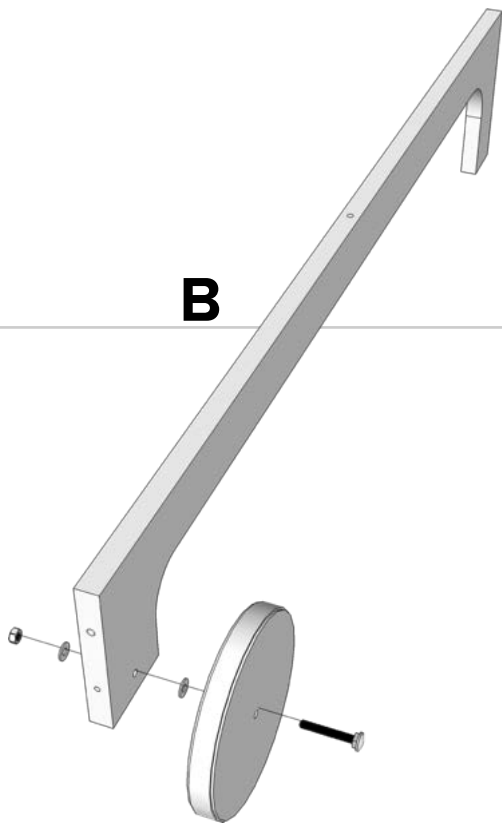
2

2.1

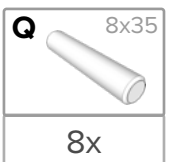
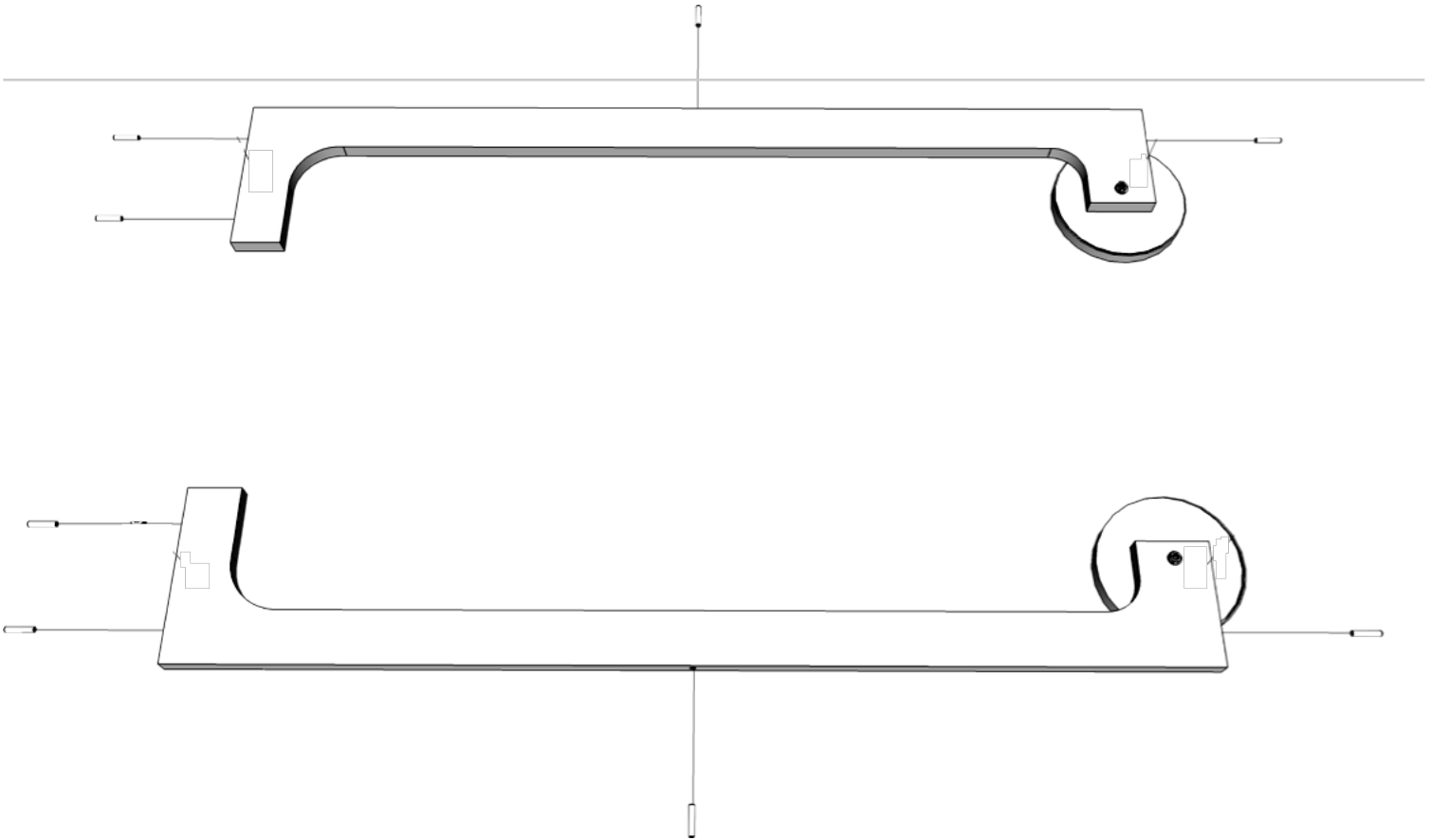
2.2

2.3

B

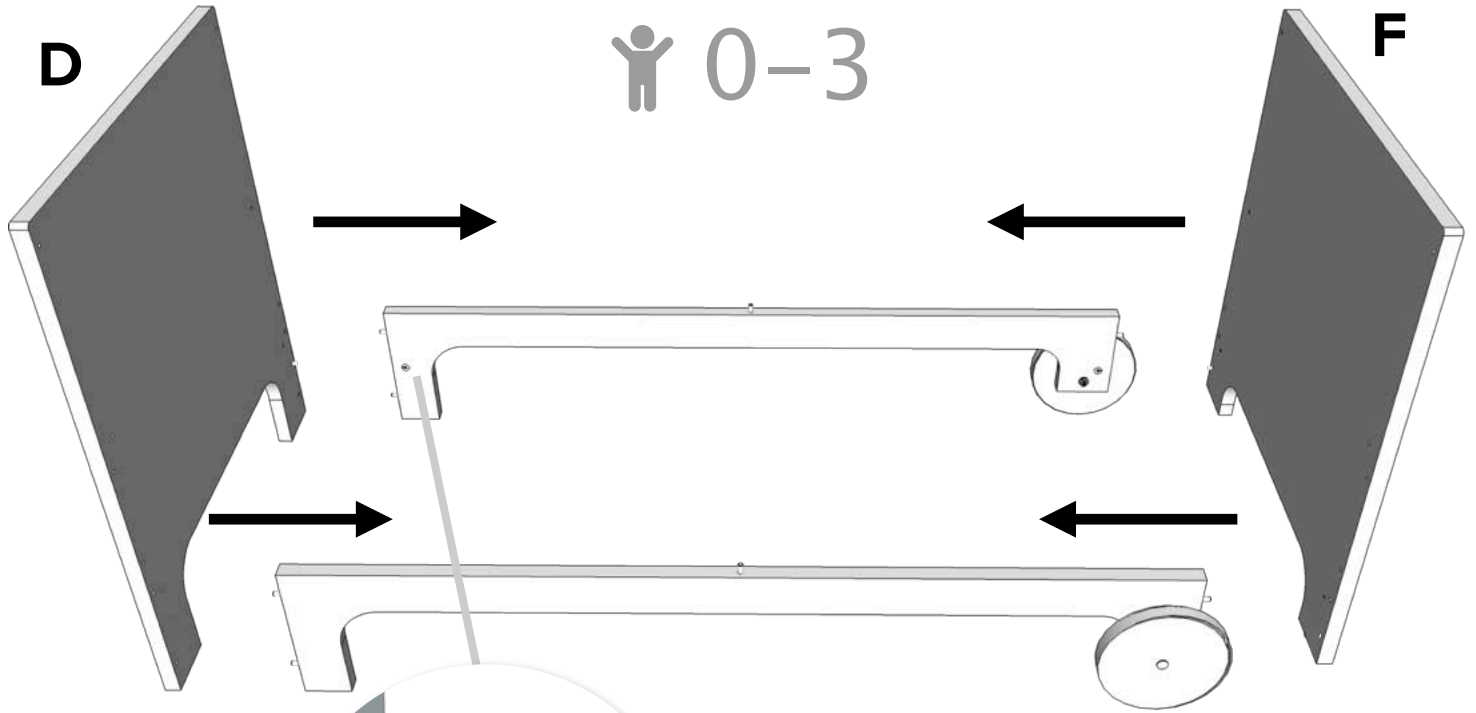


3

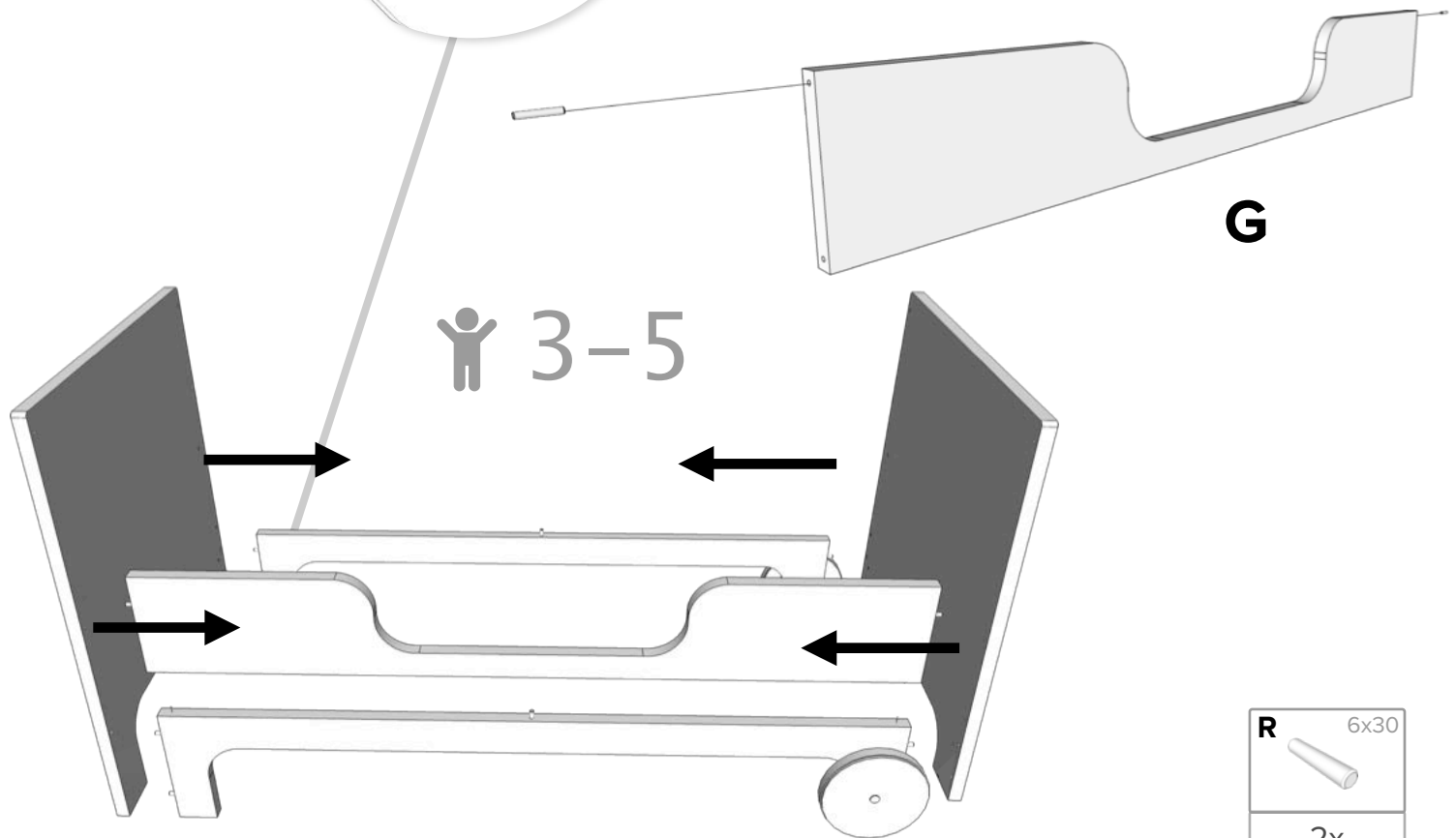
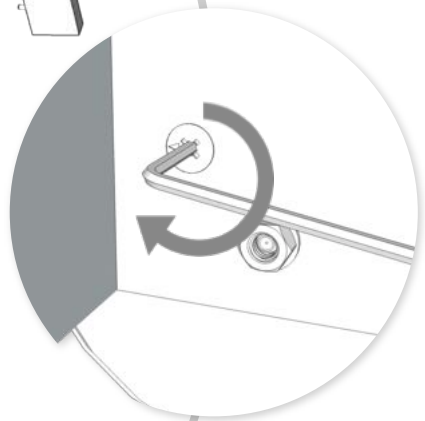



4

4a

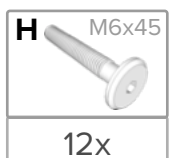
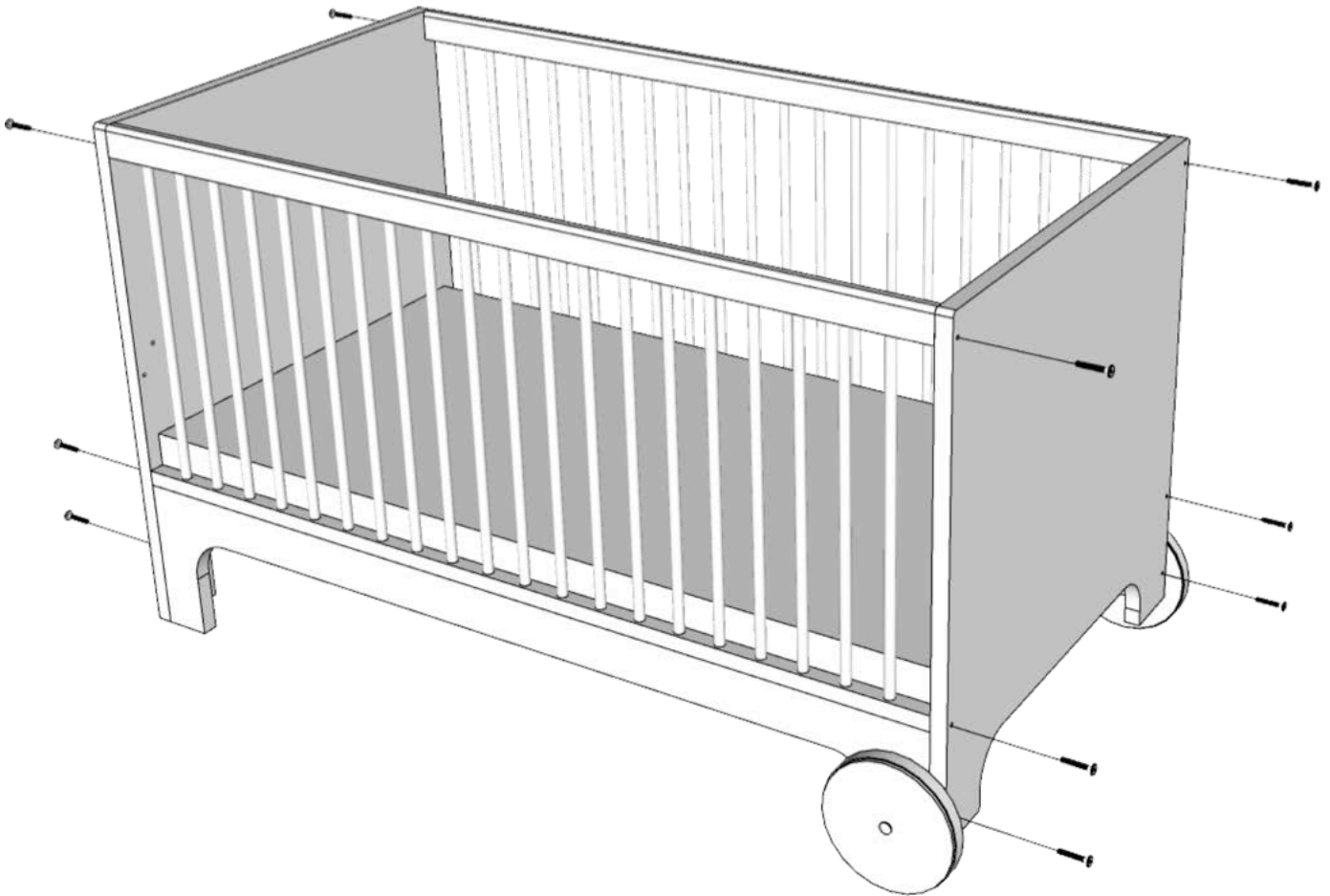


4b

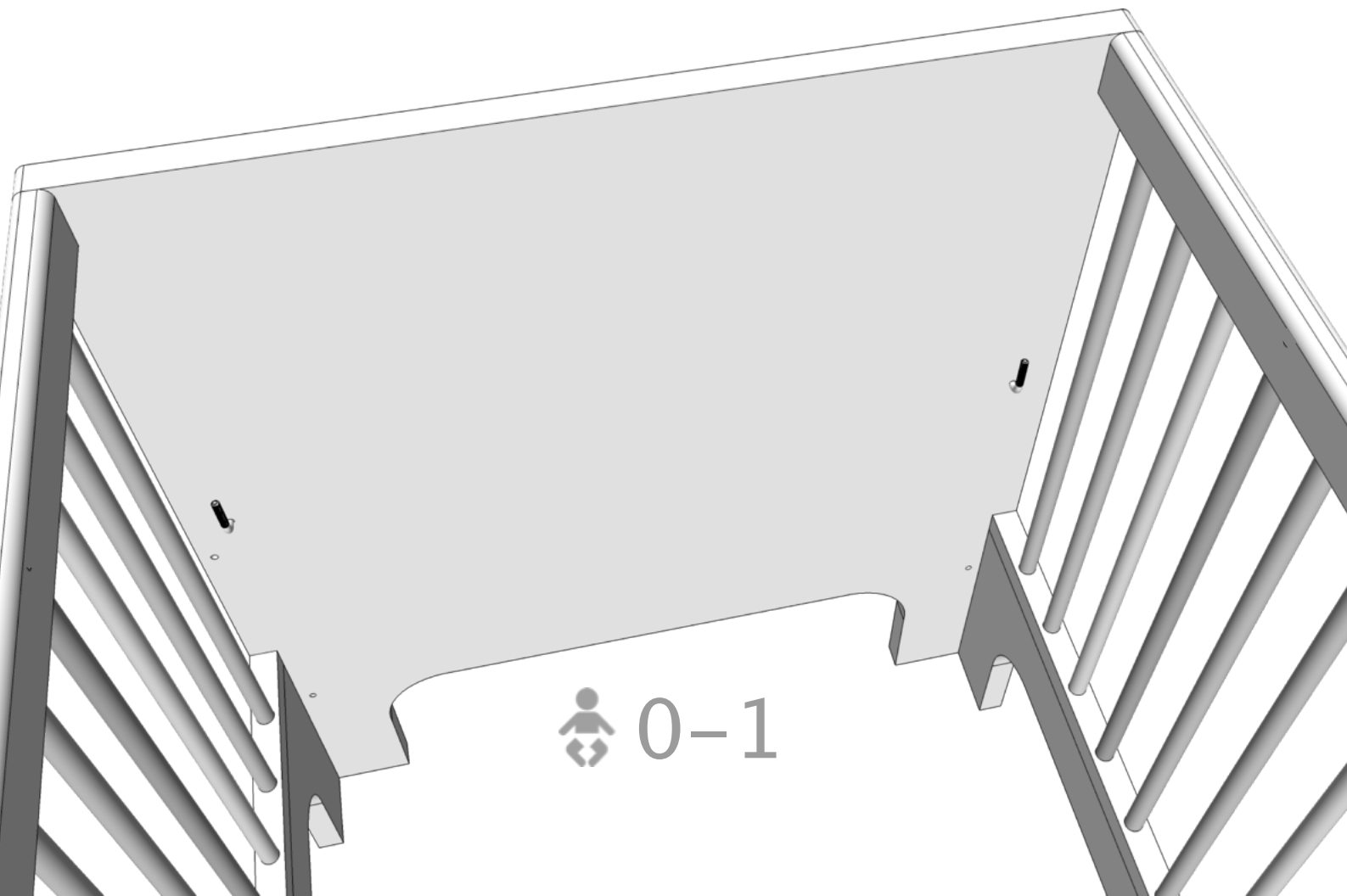
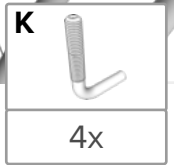
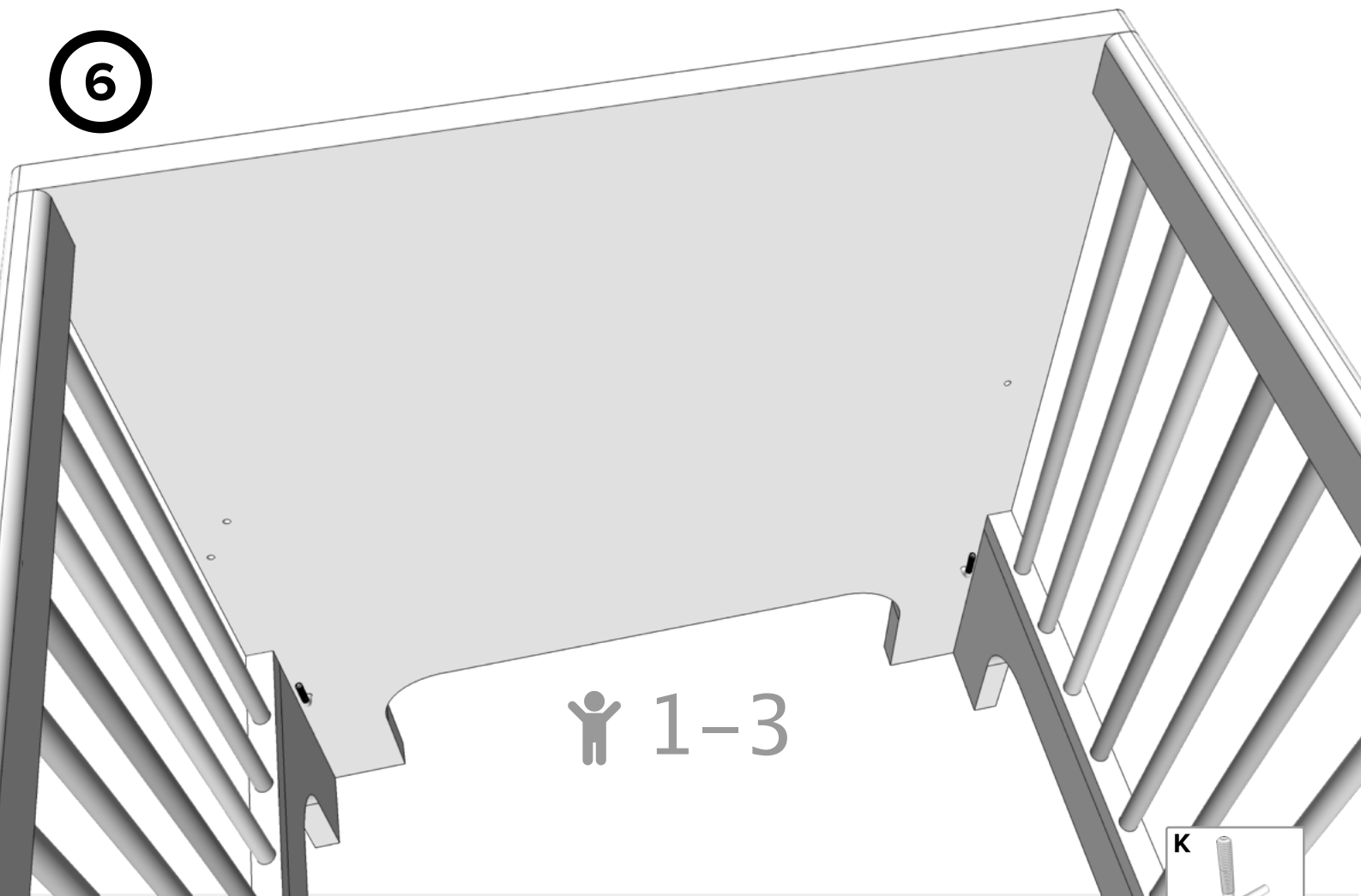


R	6x30
	
2x	

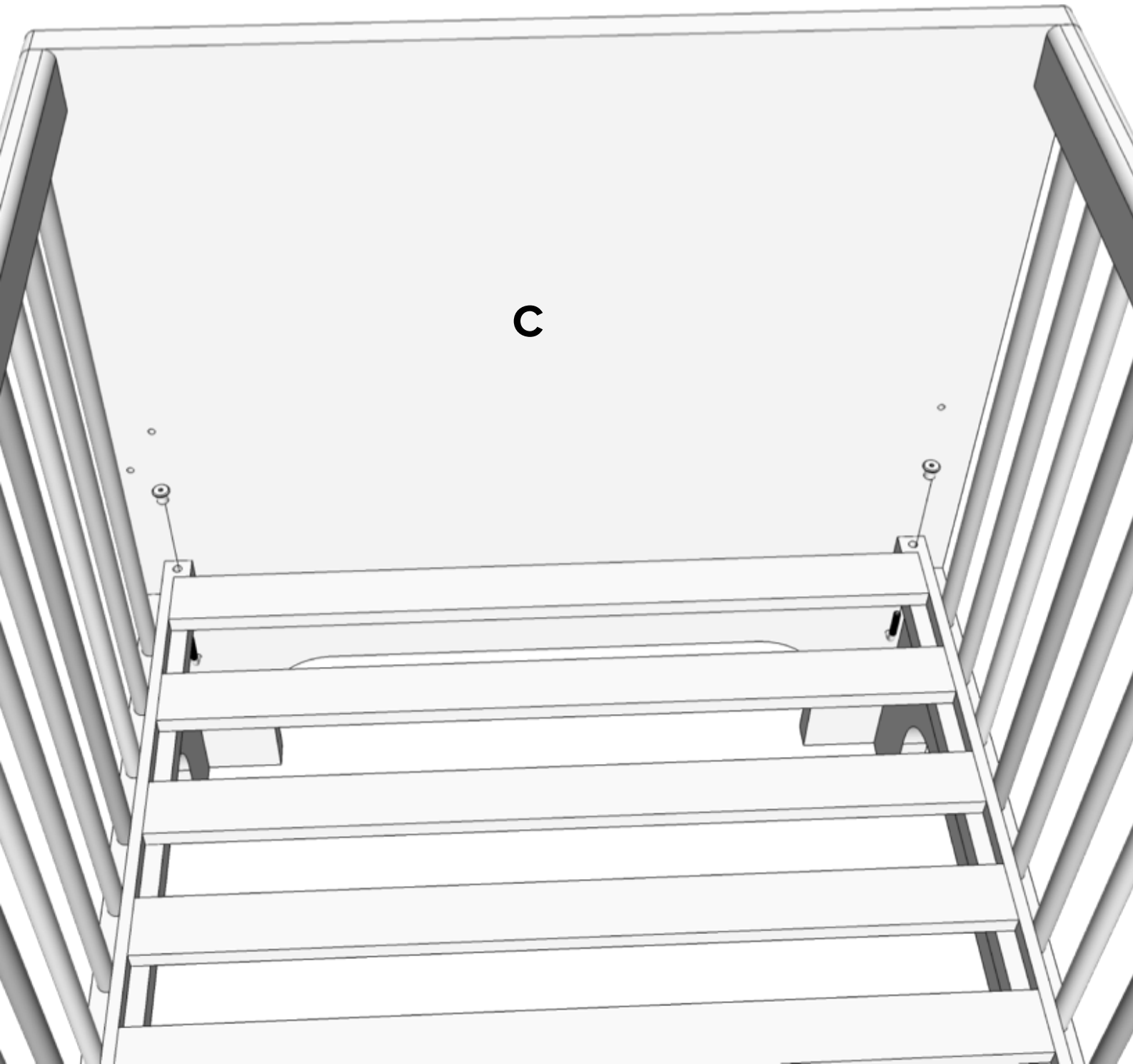
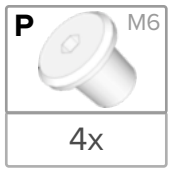
5



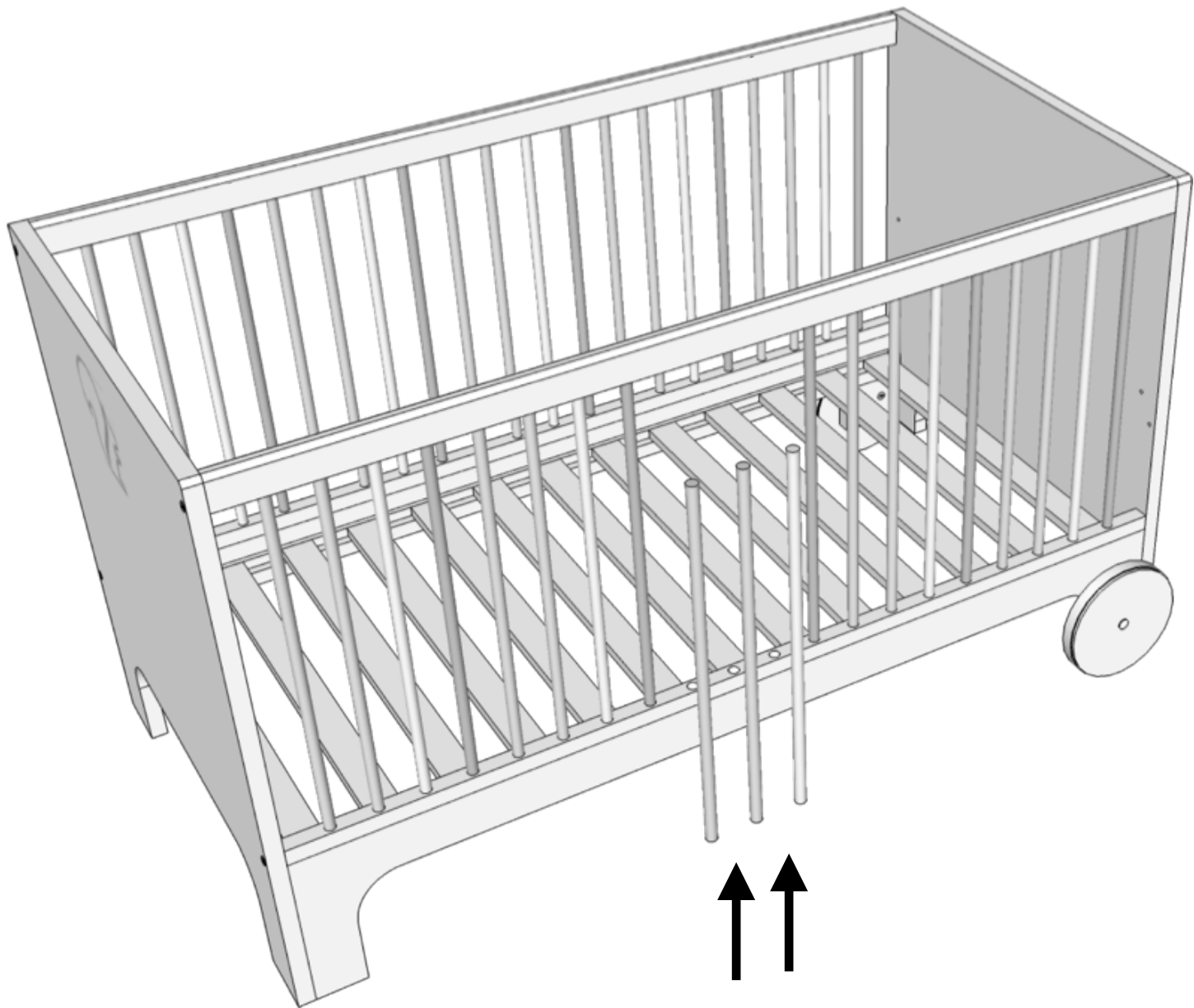
6



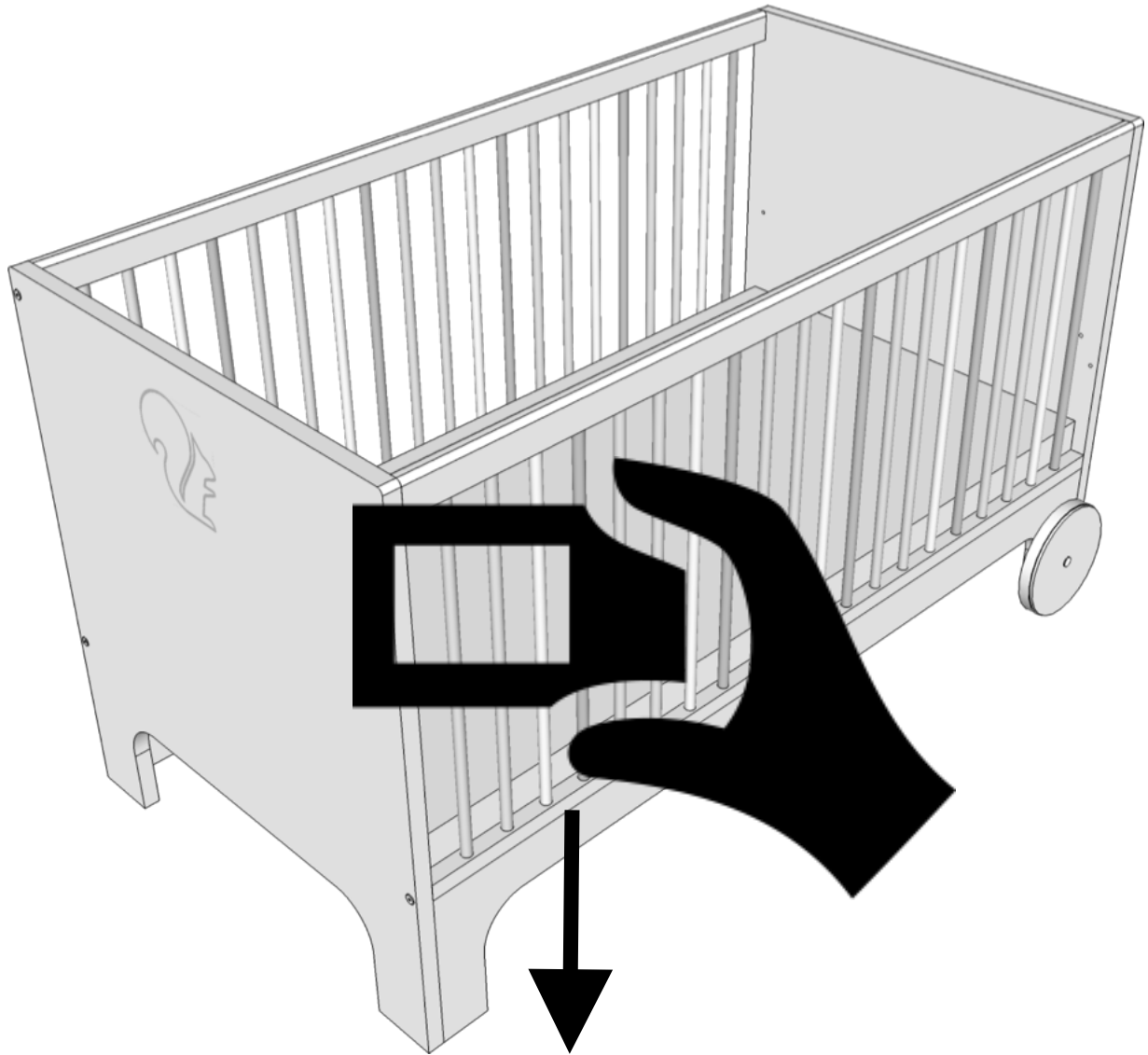
7



8



PRIMA!



fotos@ekomia.de



+49 (0) 30 41 76 19 72

ekomia.de

service@ekomia.de

