



BLUE SKY™

OUTDOOR LIVING



OWNER'S MANUAL

**SPARK SCREEN AND
SCREEN LIFTS**

MANUAL DEL USUARIO

**PANTALLA
PROTECTORA CONTRA
CHISPAS Y MANIJAS DE
LEVANTE**

SP1513/SP2416/SP3318



TIME WELL SPENT

We believe in the value and benefits of spending time outdoors. Our goal is to provide you with a wide variety of outdoor related products that allow you to spend endless days outside, generating loads of laughter and creating memories that will last a lifetime.

Blue Sky Outdoor Living offers high quality, on-trend, outdoor living products that will bring an enhanced experience to any backyard, outdoor gathering or adventure.

Connect with us @blueskyoutdoorliving



Fill in the following information and retain this manual for future reference:

MODEL(S): _____

DATE OF PURCHASE: _____

PLACE OF PURCHASE: _____

RECEIPT NO: _____

Part Number: SP1513 (for The Ridge Portable Fire Pit), SP2416 (for the Peak Patio Fire Pit), SP3318 (for The Mammoth Patio Fire Pit)

FOR YOUR SAFETY

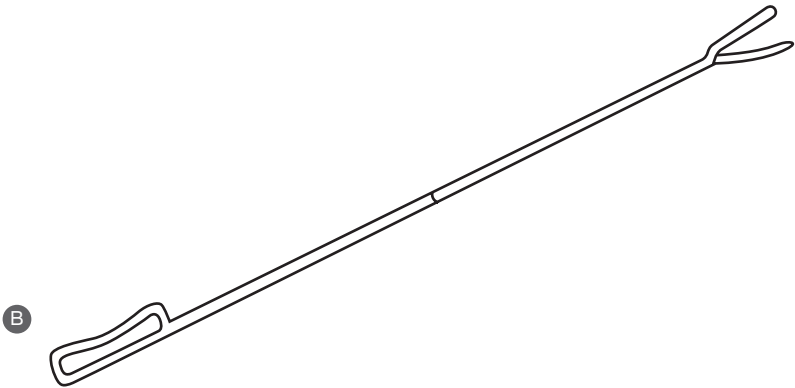
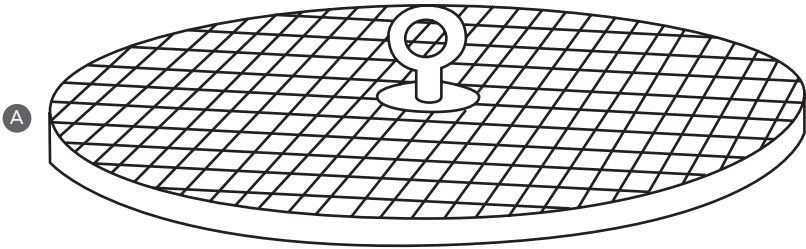
PLEASE READ AND UNDERSTAND ALL SAFETY RULES BEFORE USING THIS SPARK SCREEN AND SCREEN LIFT. FAILURE TO FOLLOW THESE INSTRUCTIONS COULD RESULT IN A HAZARDOUS FIRE, CAUSING PROPERTY DAMAGE OR PHYSICAL INJURY.

RULES FOR SAFE OPERATION

- Cover your Blue Sky smoke free fire pit with the spark screen at all times while in use to help reduce stray sparks and the risk of unintended fires.
- Use the screen lift to safely place the spark screen on or to remove it in order to add additional wood.
- We recommend using this product with a Blue Sky smoke free fire pit. If using with any other fire pit or appliance, check that the spark screen fits properly.
- Store this product in a dry place out of the weather. This product should not be left outside uncovered when not in use. Exposure to weather, heavy use and UV rays may cause this product to develop a rusted patina.
- Blue Sky smoke free fire pits can generate heat in the burn chamber that can exceed 1,200° F (650° C). While we paint our spark screens with high temperature heat resistant paint, there are no commercially available paints suitable to meet these extremes. With use and time, the spark screen will show signs of rust. This will not impact the performance of the spark screen. The paint can be touched up with high-temperature paint, which is used on BBQ grills and other high heat appliances and can be found at most hardware stores.
- The spark screen may warp when exposed to high heat and direct flame. This will not impact the performance of the spark screen.

PARTS LIST

REF	QTY	DESCRIPTION
A	1	Spark Screen with Loop and Nut (2 Pieces)
B	2	Screen Lift (2 Pieces)



We recommend using your cover with the following Blue Sky smoke free fire pits:

SP1513: Use with The Ridge Portable Fire Pit #PFP1513

SP2416: Use with The Peak Patio Fire Pit #PFP2416

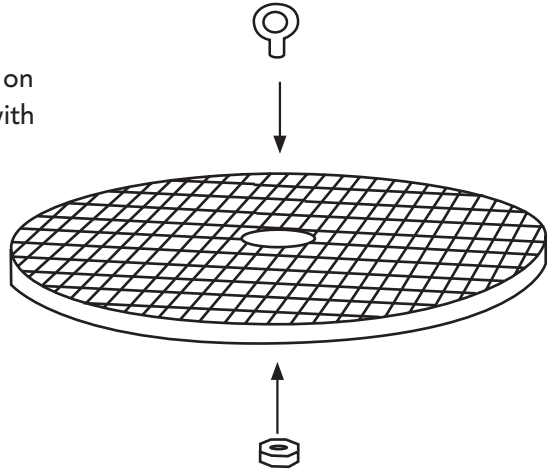
SP3318: Use with The Mammoth Patio Fire Pit #PFP3318

ASSEMBLY

NO TOOLS REQUIRED!

STEP 1

Insert the loop into the center hole on the spark screen [A] and secure it with a nut on the other side.



STEP 2

Assemble the screen lift [B] by screwing the two pieces together.



ONE YEAR LIMITED WARRANTY

This product is warranted to be free from defects in materials and workmanship for a period of one (1) year from the date of original purchase.

If this product is defective, email service@blueskyoutdoorliving.com or call 1-800-459-4409 (Monday–Friday, 8:00 am–4:30 pm, CST). If the product is defective, we will replace the defective part at no cost to you. Please do not ship your product back to the store or to us unless we send you written instructions for return.

In the event it becomes necessary for your product to be returned, we will notify you how to proceed. A copy of your original purchase receipt must accompany the returned product.



WARNING

Cancer and Reproductive Harm – www.P65Warnings.ca.gov

TIEMPO BIEN INVERTIDO

En Blue Sky Outdoor Living creemos en la importancia y los beneficios de pasar tiempo en la naturaleza. Nuestro objetivo es proporcionarle una amplia variedad de productos relacionados con actividades al aire libre que le permitan pasar días incesantes en el exterior, generar toneladas de risas y crear recuerdos que conservará toda la vida.

Puede confiar en que Blue Sky Outdoor Living ofrece productos duraderos y fáciles de usar que mejorarán su patio y sus reuniones o aventuras al aire libre.

Conéctese con nosotros @blueskyoutdoorliving



Complete la siguiente información y conserve este manual como referencia futura:

MODELO(S):

FECHA DE COMPRA:

LUGAR DE COMPRA:

RECIBO DE COMPRA N°:

Número de parte: SP1513 (para el brasero portátil Ridge), SP2416 (para el brasero para patios Peak), SP3318 (para el brasero para patios Mammoth)

PARA SU SEGURIDAD

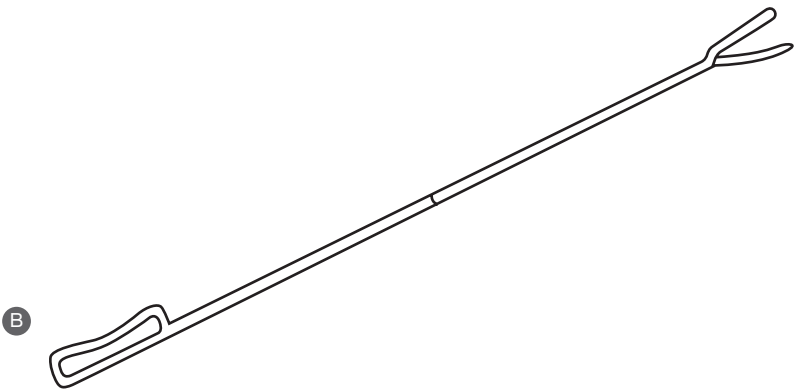
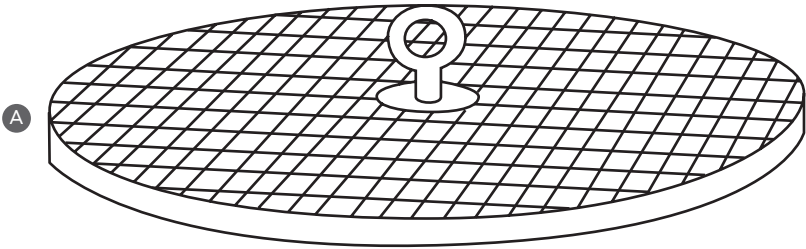
ASEGÚRESE DE LEER Y COMPRENDER TODAS LAS NORMAS DE SEGURIDAD ANTES DE UTILIZAR LA PANTALLA PROTECTORA CONTRA CHISPAS Y LA MANIJA DE LEVANTE NO SEGUIR ESTAS INSTRUCCIONES PODRÍA CAUSAR UN INCENDIO PELIGROSO Y PROVOCAR DAÑOS MATERIALES O LESIONES.

REGLAS PARA UN USO SEGURO

- Cubra su brasero Blue Sky que no genera humo con la pantalla protectora contra chispas en todo momento mientras lo utiliza para reducir la dispersión de chispas y el riesgo de incendios no deseados.
- Utilice la manija de levante para colocar o retirar la pantalla protectora contra chispas de forma segura con el fin de agregar leña.
- Recomendamos utilizar este producto con un brasero Blue Sky que no genere humo. Si lo utiliza con un brasero u otro equipo diferente, verifique que la pantalla protectora contra chispas encaje de forma adecuada.
- Guarde este producto en un lugar seco, al resguardo de la intemperie. Este producto no debe quedar a la intemperie y sin cubrir cuando no esté en uso. El uso excesivo y la exposición a la intemperie y a los rayos UV pueden hacer que este producto desarrolle una capa de óxido.
- Los braseros Blue Sky que no generan humo pueden generar, en el compartimiento de combustión, temperaturas que excedan los 1,200 °F (650 °C). Si bien colocamos pintura resistente a altas temperaturas en las pantallas protectoras contra chispas, no hay a la venta pinturas adecuadas para resistir estas temperaturas extremas. Con el uso y el paso del tiempo, la pantalla protectora contra chispas mostrará señales de oxidación. Esto no afectará el rendimiento de la pantalla protectora contra chispas. La pintura se puede retocar con pintura resistente a altas temperaturas, la cual se utiliza en parrillas para barbacoas y en otros equipos que generan altas temperaturas, y se puede conseguir en la mayoría de las ferreterías.
- Puede que la pantalla protectora contra chispas se deforme si se expone a una temperatura alta o entra en contacto directo con una llama. Esto no afectará el rendimiento de la pantalla protectora contra chispas.

LISTA DE PIEZAS

REF	CANT	DESCRIPCIÓN
A	1	Pantalla protectora contra chispas con colector y tuerca (2 piezas)
B	2	Manija de levante (2 piezas)



Recomendamos utilizar la pantalla con los siguientes braseros Blue Sky que no generan humo:

SP1513: Utilícelo con el brasero portátil Ridge #PFP1513

SP2416: Utilícelo con el brasero para patios Peak #PFP2416

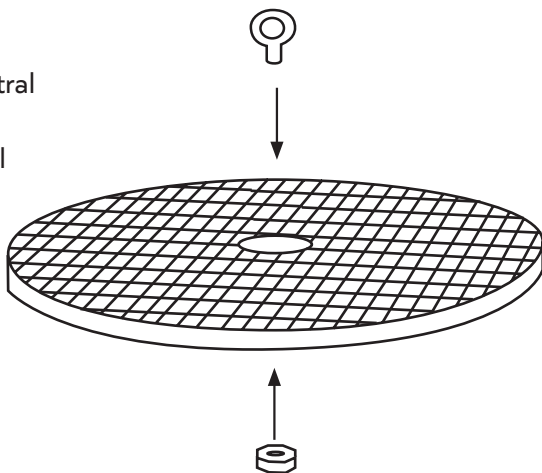
SP3318: Utilícelo con el brasero para patios Mammoth #PFP3318

ENSAMBLAJE

NO SE NECESITAN HERRAMIENTAS!

PASO 1

Inserte el colector en el orificio central de la pantalla protectora contra chispas [A] y coloque una tuerca del otro lado para asegurarlo.



PASO 2

Enrosque ambas piezas juntas para ensamblar la pantalla protectora contra chispas [B].



GARANTÍA LIMITADA DE 1 AÑO¹

Se garantiza que este producto está libre de defectos en materiales y mano de obra por un período de un (1) año a partir de la fecha de la compra original.

Si este producto es defectuoso, envíe un correo electrónico a service@blueskyoutdoorliving.com o llame a 1-800-459-4409 (de lunes a viernes, de 08:00 a.m. a 04:30 p.m., CST) Si el producto es defectuoso, reemplazaremos la pieza defectuosa sin costo para usted. No devuelva su producto a la tienda ni a nosotros, a menos que le enviemos instrucciones escritas para su devolución.

En caso de que sea necesario devolver su producto, le notificaremos cómo proceder. El producto devuelto se debe acompañar con una copia de su recibo de compra original.




ADVERTENCIA

Cancer y daño reproductivo – www.P65Warnings.ca.gov



BLUE SKY™
OUTDOOR LIVING



Imported by / Importado por Quality Craft
Romeoville, IL 60446
service@blueskyoutdoorliving.com
1-800-459-4409
www.blueskyoutdoorliving.com



@blueskyoutdoorliving

Made in China / Hecho en China

BSOLSP-10/20