



**OWNER'S MANUAL**  
**STAINLESS STEEL BURN CAGE**

**MANUAL DEL USUARIO**  
**CAJA INCINERADORA DE**  
**ACERO INOXIDABLE**

SSBB-3222



## TIME WELL SPENT

Here at Blue Sky Outdoor Living, we believe in the value and benefits of spending time in nature. Our products are designed for your home's backyard, on the patio, camping, at the beach, or tailgating at your favorite sporting event.

You can rely on Blue Sky Outdoor Living to deliver durable, easy to use products that will enhance your next backyard, outdoor gathering or adventure.

Connect with us @blueskyoutdoorliving



Fill in the following information and retain this manual for future reference:

MODEL(S): \_\_\_\_\_

DATE OF PURCHASE: \_\_\_\_\_

PLACE OF PURCHASE: \_\_\_\_\_

RECEIPT NO: \_\_\_\_\_

**Part Number:** SSBB-3222

# FOR YOUR SAFETY

PLEASE READ AND UNDERSTAND ALL SAFETY RULES BEFORE ASSEMBLING AND USING THIS BURN CAGE. FAILURE TO FOLLOW THESE INSTRUCTIONS COULD RESULT IN A HAZARDOUS FIRE, CAUSING PROPERTY DAMAGE OR PHYSICAL INJURY.

## RULES FOR SAFE OPERATION

CAUTION: FOR OUTDOOR USE ONLY. DO NOT USE INDOORS.

- The parts of this product can have sharp edges and can cause injury if not handled properly. Wear gloves when handling during assembly and use.
- Use hand protection when igniting the burn cage and when handling the lid.
- For adult use only – do not allow children to use the burn cage. Keep children and pets away from the burn cage while it is in use.
- Use the burn cage on non-flammable surfaces such as stone, dirt, or sand only, as debris and ash may fall through bottom panel or side vents.
- Do not use on lawns, wooden decks, concrete or asphalt.
- Do not use under a patio roof, low hanging branches, trellis, or overhangs of any kind including covered porches.
- Do not use in windy conditions.
- Make sure the burn cage is on a solid, level surface before filling.
- Do not overfill the burn cage – a fill line is indicated on each panel. Overfilling the burn cage could cause personal injury or damage to the product.
- Do not pack material to be burned into the cage, as this will inhibit airflow.
- Do not leave burn cage unattended when it is in use.

- Do not use dangerous flammable liquids such as gasoline, alcohol, diesel fuel or kerosene to light or relight fires. We recommend using a fire starter to get the initial burn going.
- Care should be taken to make sure all combustible material is far enough away from the burn cage to not ignite. We recommend keeping this product at least 15' (4.5 m) from combustible materials.
- Always use in accordance with all applicable local and state fire codes.
- Exercise the same precautions you would with any open fire.
- Do not wear flammable or loose clothing when tending an open fire, including items that may hang over the fire pit such as ties, scarves or jewelry.
- Avoid touching surfaces, as they will be extremely hot.
- Assure fire is completely extinguished before leaving the burn cage.
- Store burn cage safely out of reach of children when not in use.
- The burn cage panels may appear to warp during use due to heat exposure. Once cooled, the burn cage will return to its initial shape.
- The burn cage will discolor slightly after use due to heat exposure. This is normal.
- Any modifications to this appliance may be dangerous and are not permitted.

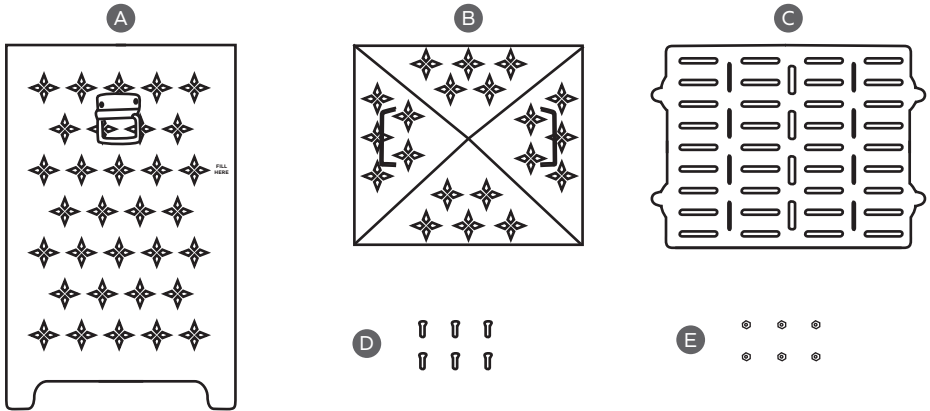
## HELPFUL HINTS

- While the burn cage is in use, keep the lid on it.
- Do not attempt to move the burn cage once the fire is started.
- Do not place the burn cage in an area where it could be easily tripped over.

# PARTS LIST

UNPACK PARTS, MAKING SURE ALL PIECES ARE PRESENT BEFORE ATTEMPTING TO ASSEMBLE.

REF	QTY	DESCRIPTION
A	4	Walls (Four pieces come hinged together)
B	1	Lid
C	1	Slotted Bottom Panel
D	6	Bolts
E	6	Small Nuts



## YOU WILL NEED

NOT INCLUDED IN PACKAGE

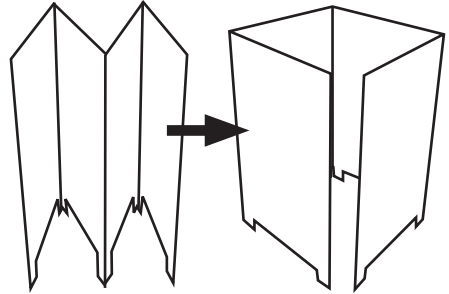
- Socket or wrench
- Wood
- Fire starter and/or lighter

# ASSEMBLY

**TOOLS REQUIRED:** Socket or wrench for tightening nuts

## STEP 1

Unfold the hinged walls so that they make a square.

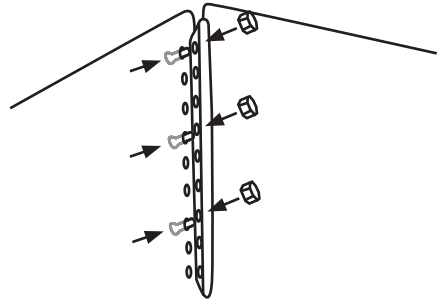


## STEP 2

Align the holes in the hinge with the holes in the opposite wall.

Start at the first hole and insert one bolt through from the exterior. Tighten with a small nut.

Continue moving down the hinge, inserting a bolt every third hole.

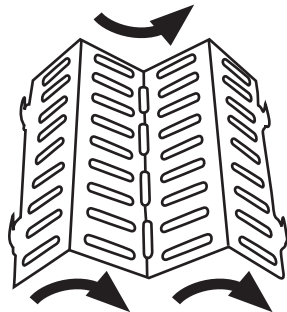


## STEP 3

**WARNING:** Sharp edges! Use safety gloves and glasses when bending the slotted bottom panel.

Using a flat surface with an edge, forcefully bend the center of the slotted bottom panel to a 90° angle. Then bend the two ends to a 90° angle in the opposite direction.

Creating the bends in the bottom panel will improve airflow through the burn cage and make the contents burn faster.

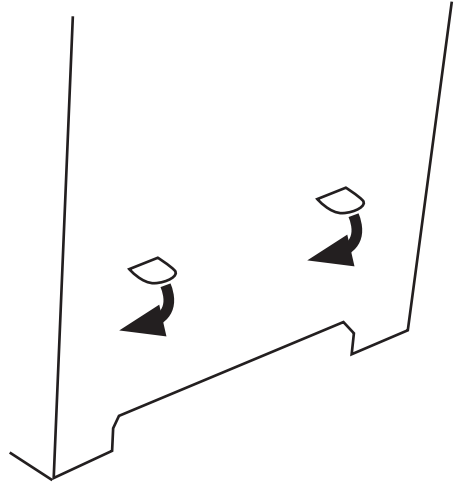


#### STEP 4

Place the slotted bottom panel inside the burn cage.

Insert the tabs in the slotted bottom panel through the slots in the walls. The slots are located near the bottom of the burn cage. Once inserted, bend the tabs down to hold the slotted bottom panel in place.

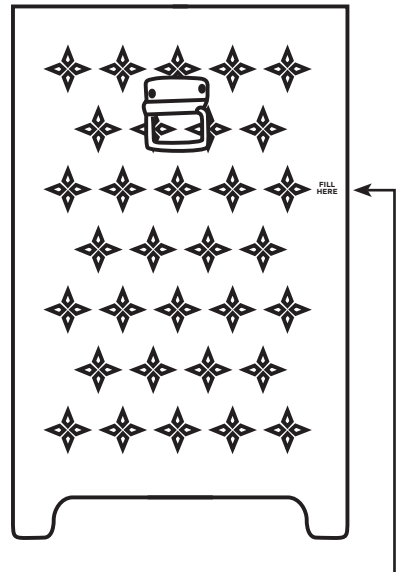
NOTE: If the slotted bottom panel does not fit inside the burn cage or the tabs do not reach the slots, adjust the angles of the bends in the slotted bottom panel.



#### STEP 5

Fill your burn cage no higher than the "Fill Here" label on the panels.

Once ignited, carefully replace lid. Do not leave burn cage unattended while in use.



**FILL  
HERE**

# ONE YEAR LIMITED WARRANTY

This product is warranted to be free from defects in materials and workmanship for a period of one (1) year from the date of original purchase.

If this product is defective, email [service@blueskyoutdoorliving.com](mailto:service@blueskyoutdoorliving.com) or call 1-800-459-4409 (Monday–Friday, 8:00 am–4:30 pm, CST). If the product is defective, we will replace the defective part at no cost to you. Please do not ship your product back to the store or to us unless we send you written instructions for return.

In the event it becomes necessary for your product to be returned, we will notify you how to proceed. A copy of your original purchase receipt must accompany the returned product.





## TIEMPO BIEN INVERTIDO

En Blue Sky Outdoor Living creemos en la importancia y los beneficios de pasar tiempo en la naturaleza. Nuestros productos están diseñados para el jardín de su casa, un campamento, la playa o para seguir de cerca su evento deportivo favorito.

Puede confiar en que Blue Sky Outdoor Living ofrece productos duraderos y fáciles de usar que mejorarán su patio y sus reuniones o aventuras al aire libre.

Conéctese con nosotros @blueskyoutdoorliving



Complete la siguiente información y conserve este manual como referencia futura:

MODEL(OS):

---

FECHA DE COMPRA:

---

LUGAR DE COMPRA:

---

RECIBO DE COMPRA N°:

---

**Número de parte:** SSBB-3222

# PARA SU SEGURIDAD

ASEGÚRESE DE LEER Y COMPRENDER TODAS LAS NORMAS DE SEGURIDAD ANTES DE ENSAMBLAR Y UTILIZAR ESTA PARRILLA REGULABLE. NO SEGUIR ESTAS INSTRUCCIONES PODRÍA CAUSAR UN INCENDIO Y PROVOCAR DAÑOS MATERIALES O LESIONES.

## REGLAS PARA UN USO SEGURO

**PRECAUCIÓN: SOLO PARA USO EXTERIOR. NO UTILIZAR EN INTERIORES.**

- Las piezas de este producto pueden tener bordes filosos y provocar lesiones si no se las manipula correctamente. Utilice guantes para manipular el producto durante el ensamblaje y el uso.
- Utilice protección para las manos al encender la caja incineradora y al manipular la tapa.
- Solo para adultos. No permita que los niños utilicen la parrilla. Mantenga a los niños y las mascotas alejados de la parrilla mientras esté en uso.
- Utilice la caja incineradora sobre superficies no inflamables como piedra, tierra o arena solamente, ya que la suciedad y las cenizas pueden caer a través del panel con rejilla del fondo o por las ventilaciones laterales.
- No la utilice sobre césped, terrazas de madera, concreto o asfalto.
- No lo utilice debajo de una pérgola, ramas con poca altura, un enrejado con plantas o salientes de cualquier tipo, incluidos los porches cubiertos.
- No lo utilice en días ventosos.
- Asegúrese de que la caja incineradora esté sobre una superficie sólida y a nivel antes de llenarla.
- No llene la caja incineradora en exceso: cada panel tiene una línea de llenado indicada. Llenar la caja incineradora en exceso podría provocar lesiones personales o daños al producto.
- No coloque demasiado material para quemar en la caja, ya que esto impedirá el flujo de aire.

- Nunca deje el fuego sin supervisión.
- No usar líquidos inflamables, como gasolina, alcohol, combustible diesel o queroseno para encender o avivar el fuego. Recomendamos usar un iniciador de fuego para prender la llama inicial.
- Asegúrese de que todos los materiales inflamables se encuentren lo suficientemente lejos del fuego de modo que no se enciendan. Se recomienda mantener este producto a una distancia de al menos 4,5 m (15 pies) de los materiales inflamables.
- Siempre utilícelo de acuerdo con los códigos contra incendios locales y estatales que correspondan.
- Tome los mismos recaudos que tomaría con cualquier fogata al aire libre.
- No utilice ropa inflamable u holgada cuando encienda el fuego.
- Evite tocar las superficies, ya que estarán muy calientes.
- Asegúrese de que el fuego se encuentre apagado por completo antes de retirarse del lugar.
- Cuando no se encuentre en uso, almacene la caja incineradora en un lugar seguro fuera del alcance de los niños.
- Los paneles de la caja incineradora pueden parecer deformarse durante su uso debido a la exposición al calor. Una vez que se enfríe, la caja incineradora recuperará su forma inicial.
- La caja incineradora perderá levemente su color tras el uso debido a la exposición al calor. Esto es normal.
- Las modificaciones a este dispositivo pueden ser peligrosas y están prohibidas.

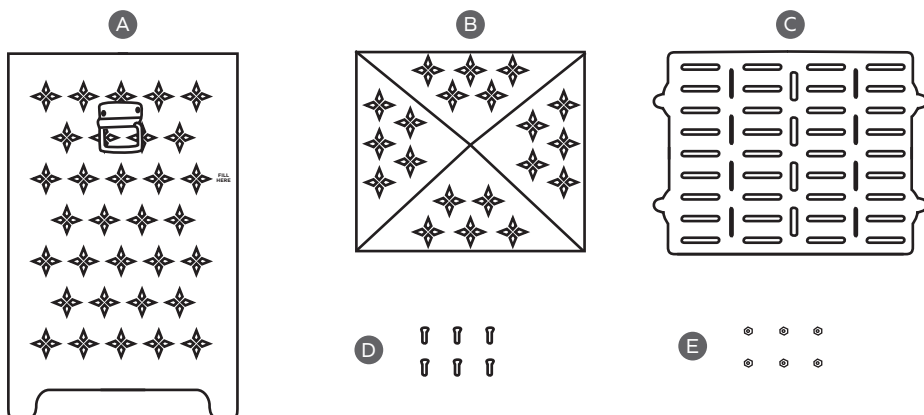
## CONSEJOS ÚTILES

- Cuando la caja incineradora esté en uso, mantenga su tapa colocada.
- No intente mover la caja incineradora después de haber encendido el fuego.
- No coloque la caja incineradora en un lugar donde pueda provocar caídas.

# LISTA DE PARTES

DESEMBALE LAS PARTES Y ASEGÚRESE DE QUE TODAS LAS PIEZAS ESTÉN PRESENTES ANTES DE INTENTAR EL ENSAMBLAJE

REF	QTY	DESCRIPTION
A	4	Paredes (Cuatro piezas con bisagras)
B	1	Tapa
C	1	Panel inferior ranurado
D	6	Tornillos
E	6	Tuercas pequeñas



## Y NECESITARÁ:

NO INCLUIDO EN EL PAQUETE

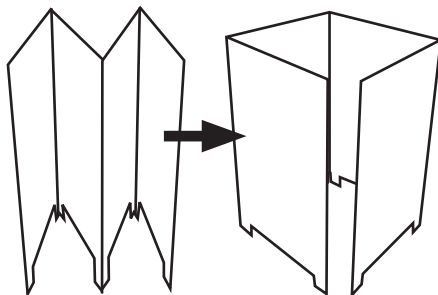
- Llave de tubo o llave inglesa
- Madera
- Iniciador de fuego o encendedor

# MONTAJE

**HERRAMIENTAS NECESARIAS:** Llave de tubo o llave inglesa para ajustar tuercas

## PASO 1

Despliegue las paredes con bisagras de modo que formen un cuadrado.

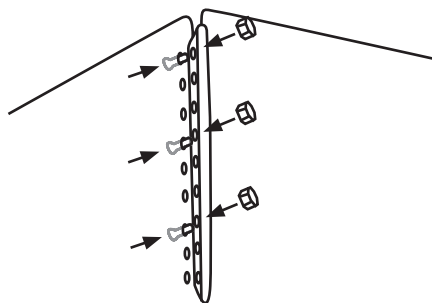


## PASO 2

Alinee los orificios de la bisagra con los orificios de la pared opuesta.

Comience por el primer orificio e introduzca un perno desde la parte exterior. Ajústelo con una tuerca pequeña.

Continúe con el resto de la bisagra, insertando un perno cada tres orificios.

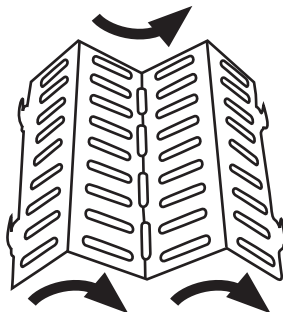


## PASO 3

**ADVERTENCIA:** ¡Bordes filosos! Use guantes y lentes de seguridad al doblar el panel inferior ranurado.

Usando una superficie plana con borde, fuerce y doble el centro del panel inferior ranurado en un ángulo de 90°. Using a flat surface with an edge, forcefully bend the center of the slotted bottom panel to a 90° angle. Luego, doble los dos extremos en la dirección opuesta hasta obtener un ángulo de 90°.

Estos dobleces en el panel inferior mejorarán el flujo de aire a través de la caja incineradora y hará que su contenido se queme más rápido.

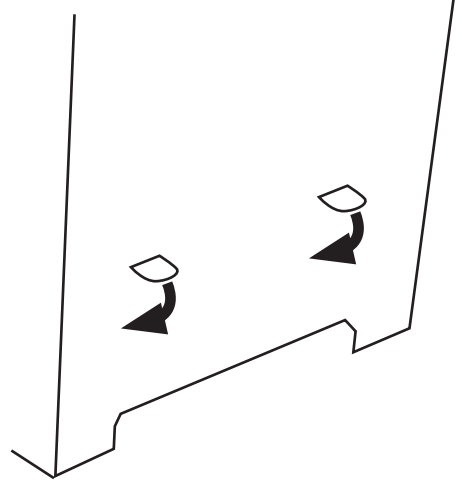


## PASO 4

Coloque el panel inferior ranurado dentro de la caja incineradora.

Inserte las solapas en el panel inferior ranurado, a través de las ranuras en las paredes. Las ranuras se encuentran cerca de la parte inferior de la caja incineradora. Una vez insertadas, doble las solapas hacia abajo para mantener el panel inferior ranurado en su lugar.

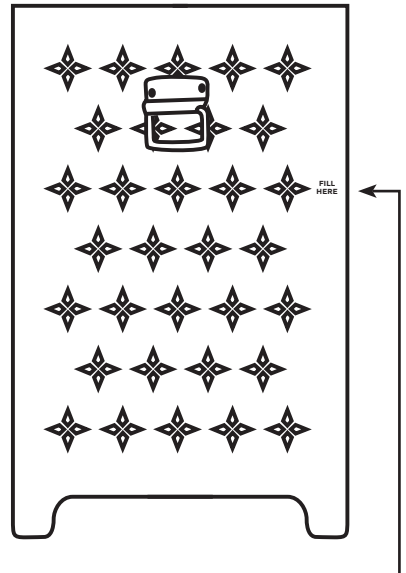
NOTA: Si el panel inferior ranurado no cabe dentro de la caja incineradora o las solapas no llegan a las ranuras, ajuste los ángulos de los dobleces en el panel inferior ranurado.



## PASO 5

Llene su caja incineradora sin exceder la marca "Fill Here" (Llenar hasta aquí) en los paneles.

Una vez que esté encendida, coloque la tapa con cuidado. Do not leave burn cage unattended while in use.



**FILL  
HERE**

# GARANTÍA LIMITADA POR UN AÑO

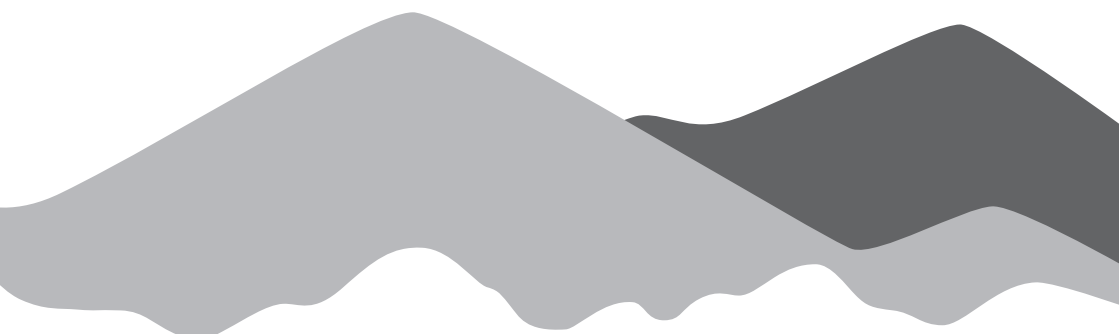
Se garantiza que este producto está libre de defectos en materiales y mano de obra por un período de un (1) año a partir de la fecha de la compra original.

Si este producto es defectuoso, envíe un correo electrónico a [service@blueskyoutdoorliving.com](mailto:service@blueskyoutdoorliving.com) o llame a 1-800-459-4409 (de lunes a viernes, de 08:00 a. m. a 04:30 p. m., CST) Reemplazaremos la pieza defectuosa sin costo para usted. No devuelva su producto a la tienda ni a nosotros, a menos que le enviemos instrucciones escritas para su devolución.

En caso de que sea necesario devolver su producto, le notificaremos cómo proceder. El producto devuelto se debe acompañar con una copia de su recibo de compra original.



**BLUE SKY™**  
OUTDOOR LIVING



Imported by/Importado por Quality Craft  
Romeoville, IL 60446  
service@blueskyoutdoorliving.com  
1-800-459-4409  
www.blueskyoutdoorliving.com



@blueskyoutdoorliving

Made in China/Hecho en China

BKOLSSBBUS-03/21