



OUTDOOR LIVING



**OWNER'S MANUAL
ROUND SMOKELESS FIRE RING INSERT**

**MANUEL DU PROPRIÉTAIRE
ANNEAU DE FEU ROND SANS FUMÉ**

**MANUAL DEL PROPIETARIO
ENCASTRE DE ANILLO REDONDO PARA
FOGATA SIN HUMO**

RFRI2812 / RFRI3612



TIME WELL SPENT

Here at Blue Sky Outdoor Living, we believe in the value and benefits of spending time in nature. Our products are designed for your home's backyard, on the patio, camping, at the beach, or tailgating at your favorite sporting event.

You can rely on Blue Sky Outdoor Living to deliver durable, easy to use products that will enhance your next backyard, outdoor gathering or adventure.

Connect with us @blueskyoutdoorliving



Fill in the following information and retain this manual for future reference:

MODEL(S): _____

DATE OF PURCHASE: _____

PLACE OF PURCHASE: _____

RECEIPT NO: _____

Part Number: RFRI2812 / RFRI3612

FOR YOUR SAFETY

PLEASE READ AND UNDERSTAND ALL SAFETY RULES BEFORE ASSEMBLING AND USING THIS FIRE PIT. THIS FIRE PIT GENERATES HIGH HEAT. FAILURE TO FOLLOW THESE INSTRUCTIONS COULD RESULT IN A HAZARDOUS FIRE, CAUSING PROPERTY DAMAGE OR PHYSICAL INJURY.

RULES FOR SAFE OPERATION

CAUTION: FOR OUTDOOR USE ONLY. DO NOT USE INDOORS.

WARNING: USE ONLY ON HARD, LEVEL SURFACES. DO NOT USE ON ASPHALT, OR DIRECTLY ON A WOODEN OR COMPOSITE WOOD DECK. MAY CAUSE DISCOLORATION TO A CONCRETE SURFACE.

- For adult use only – do not allow children to use the fire ring. Keep children and pets away from the fire ring while it is in use.
- We recommend placing the fire ring Insert on a flat gravel or sandy area, or cleared space on a lawn, with all plastic, cloth weed control, grass, weeds and other flammable materials removed so they do not come in contact with the fire ring.
- Do not use under a patio roof, low hanging branches, trellis, patio umbrellas, arbors, pergolas or overhangs of any kind including covered porches.
- Do not use in windy conditions.
- Do not leave fire unattended at any time.
- Avoid using softwoods such as pine or cedar, because they are likely to throw sparks. The use of seasoned hardwood is recommended.
- Do not burn charcoal briquettes, lump charcoal, manufactured logs, driftwood, trash, leaves, paper, cardboard, plywood or painted, stained or pressure-treated wood.
- Do not use dangerous flammable liquids such as gasoline, alcohol, diesel fuel or kerosene to light or relight fires. We recommend using a fire starter

to get the initial burn going.

- Keep the outdoor fire ring a minimum of 10' (3.1 m) away from buildings, structures, flammable items and vehicles such as cars, trucks, vans, boats or RVs.
- Do not store or use LP gas cylinders within 10' (3.1 m) of this fire ring while it is in operation.
- Always use in accordance with all applicable local and state fire codes.
- Exercise the same precautions as you would with any open fire.
- Do not wear flammable or loose clothing when tending an open fire. Do not lean over the fire pit when lighting the fire or when it is in use. Loose clothing or longer hair could come in contact with the flames and result in serious injury or death.
- All surfaces of this fire ring are hot when in operation. To avoid burns and injury, do NOT touch this fire ring until the fire is out and has completely cooled.
- Confirm the fire is completely extinguished before leaving fire ring insert.
- This fire ring should be inspected and cleaned regularly after each use.
- Any modifications to this fire ring may be dangerous and impact its performance.
- The fire ring should not be left outside uncovered when not in use. Store your fire ring in a dry location out of the weather to ensure continued use. Exposure to weather, heavy use and UV rays may cause this product to develop a rusted patina.
- To avoid injury when moving the fire ring insert, two or more people are required.
- Do not attempt to move the fire ring insert once the fire is started.
- Do not place the fire ring insert in an area where it could be easily tripped over.

HELPFUL HINTS

- This fire ring insert is constructed of steel which is susceptible to rust when exposed to outdoor conditions and fire. The unique design of this fire ring insert can generate heat in the burn chamber that can exceed 1,200 °F (650 °C). While we paint our smokeless fire ring insert with high temperature heat resistant paint, there are no commercially available paints suitable to meet these extremes. With use and time, these fire ring inserts will show signs of rust. This will not impact the performance of the fire ring. The paint can be touched up with high-temperature paint, which is used on BBQ grills and other high heat appliances and can be found at most hardware stores.
- To clean out the ashes, wait until the fire ring insert and any residue left at the bottom of the ring has completely cooled. With a small whiskbroom and shovel collect the cooled ash and dispose of.

PARTS LIST

UNPACK PARTS, MAKING SURE ALL PIECES ARE PRESENT BEFORE ATTEMPTING TO ASSEMBLE.

RFRI2812 28" Round Smokeless Insert

REF	QTY	DESCRIPTION
A	4	Side Panels
B	4	Top Flanges
C	20	M6 x 40 Bolt
D	20	M6 Nut
E	20	Lock Washer

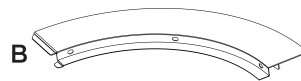
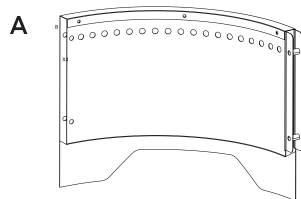
RFRI3612 Large Round Smokeless Insert

REF	QTY	DESCRIPTION
A	4	Side Panels
B	4	Top Flanges
C	24	M6 x 40 Bolt
D	24	M6 Nut
E	24	Lock Washer

YOU WILL NEED

NOT INCLUDED IN PACKAGE

- Wood
- Fire starter and/or lighter
- Blocks, if desired



ASSEMBLY

TOOLS REQUIRED:

Phillips Screwdriver, 10mm socket or adjustable wrench, rake, level

STEP 1

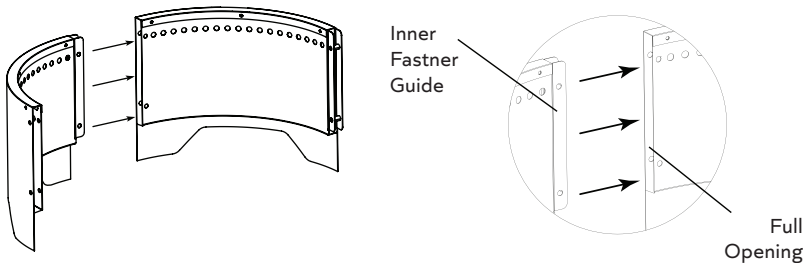
Decide on location for the fire ring insert. Make sure the fire ring insert is a safe distance from all combustible materials. If using directly on the ground, level the area with a rake if necessary and remove any dry grass, overhanging branches, or other materials that could create a fire hazard.

Place the four side panels on a flat level surface (place a sheet of cardboard or a cloth in the assembly area to avoid scratching the outside surface of the panels).

STEP 2

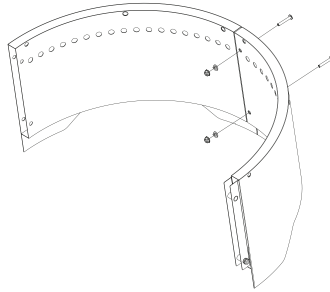
Finger tighten fasteners until all panels are assembled - then finish by tightening all panels with a screwdriver and a wrench.

Line up two panels so one end with the full opening and one end with the inner fastener guides, slide together. The panel with the inner fastener guides will slide inside the other panel.



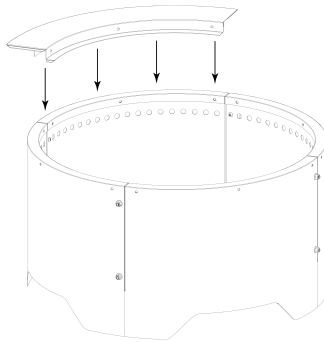
Step 3

Make sure the holes on the panels line up and slide 2 fasteners (C), from the outside of the panel, through the two holes. From the inside of the panel slide 2 lock washers (E) over the fasteners and finger tighten with 2 nuts (D). Repeat with the remaining panels.



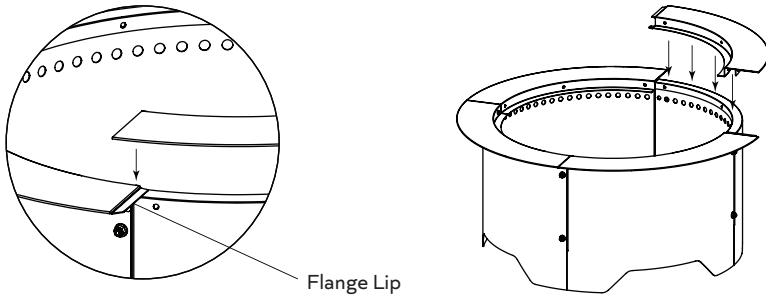
Step 4

Once the fourth panel is secured, place the first flange over the top of one side of the fire pit insert as shown. Make sure not to install the fasteners until all four flanges are in place.



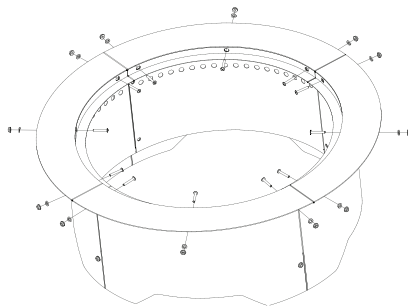
Step 5

Place each flange over the lip of the last flange placed. When placing the fourth and final flange you will need to lift the adjacent flange to make sure it sits on top of the last flange.



Step 6

Secure the four flanges in place by sliding 12 fasteners (C) 3 fasteners on each side for the 28" Smokeless Insert and 16 fasteners (C) 4 fasteners on each side for the Large Smokeless Insert from the inside of the fire pit insert, from the outside slide lock washer (E) and finger tighten with nuts (D). Now that all parts are assembled make sure the flanges are straight and centered before you tighten all the nuts and bolts.

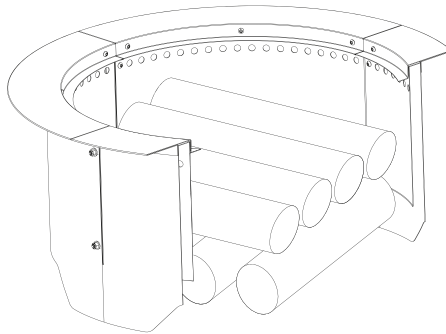


HOW TO USE

CAUTION: BE CAREFUL WHEN LOADING THE FIREWOOD INTO THE BURN CHAMBER NOT TO DROP LOGS ONTO THE AIRFLOW FLANGE AT THE TOP OF THE BURN CHAMBER.

Place kindling material (wood chips, wood pellets, dry non-coated paper) in the bottom of the fire ring insert, makes sure it is evenly distributed along the bottom, especially along the outside edges. Insert fire starters. Place one layer of 16" split logs in the bottom of your fire ring insert and then alternate with another layer - log cabin style while keeping the firewood close to the walls of the burn chamber. We do not recommend stacking logs above the air injection holes. Doing so, could cause the fire pit to smoke. When adding more wood make sure to add them close to the walls of the burn chamber.

Light the fire starters and kindling material to get the fire started. The logs should start to catch fire. Due to the large size of this fire ring, it can take 15 to 30 minutes for your fire to get hot enough to start the second burn.

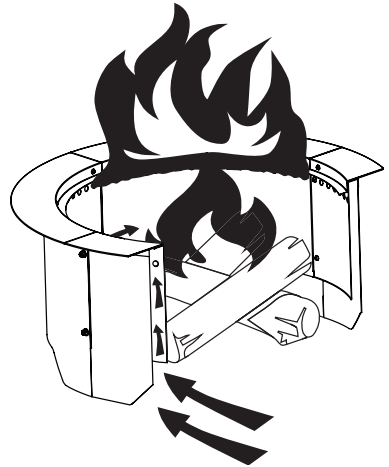


NOTE: to achieve an improved burn it helps to have a hot fire going close to the inside edges of the fire ring, to heat up the walls of the fire ring. Doing so moves the hot air through the walls and out the ring of holes inside the top of the fire ring.

When finished with your fire, let the flames burn out naturally. If you douse the fire with water to end the burn prematurely, you may damage your fire ring. Make sure the fire ring has completely cooled before handling.

HOW IS IT SMOKELESS

1. Outside air is pulled into the bottom opening on the burn chamber and moves through the hollow walls up to the inside ring of holes.
2. The heated air is released through the inner ring of holes into the top of the burn chamber, which infuses the fire with an extra boost of oxygen that improves the burn.
3. The improved burn vaporizes wood particles, creating little to no smoke or embers.



When building a stone structure around the smokeless fire pit insert it is important to have gaps for air flow. This can be done by eliminating one stone from each side of the bottom of the structure or not using adhesive to seal the stones to each other. A stone may also be used under the Smokeless Fire ring to slightly elevate the top rim over the stone surround structure.

THREE YEAR LIMITED WARRANTY

This product is warranted to the original purchaser of the product for a period of three (3) years from the date of receipt. This warranty applies to the failure of the product to operate as designed and excludes finishes.

If this product is defective, email service@blueskyoutdoorliving.com or call 1-800-459-4409 (Monday–Friday, 8:00 am–4:30 pm, CST). If the product is defective, we will replace the defective part at no cost to you. Please do not ship your product back to the store or to us unless we send you written instructions for return.

In the event it becomes necessary for your product to be returned, we will notify you how to proceed. A copy of your original purchase receipt must accompany the returned product.



WARNING

Cancer and Reproductive Harm – www.P65Warnings.ca.gov



DU TEMPS BIEN PASSÉ

Chez Blue Sky Outdoor Living, nous croyons à la valeur et aux avantages de passer du temps dans la nature. Nos produits sont conçus pour la cour de votre domicile, la terrasse, le camping, la plage ou lors de votre événement sportif préféré.

Vous pouvez compter sur Blue Sky Outdoor Living pour fournir des produits durables et faciles à utiliser qui amélioreront votre arrière-cour, votre prochain rassemblement en plein air ou votre prochaine aventure.

Connectez-vous avec nous @blueskyoutdoorliving



Remplissez les informations suivantes et conservez ce manuel d'utilisation pour référence future:

MODÈLE(S):

DATE D'ACHAT:

LIEU D'ACHAT:

NO DE REÇU:

Numéro de pièce: RFRI2812 / RFRI3612

POUR VOTRE SÉCURITÉ

VEUILLEZ LIRE ATTENTIVEMENT TOUTES LES RÈGLES DE SÉCURITÉ AVANT D'ASSEMBLER ET D'UTILISER CE FOYER. CE FOYER GÉNÈRE UNE CHALEUR ÉLEVÉE. LE NON-RESPECT DE CES CONSIGNES POURRAIT PROVOQUER UN INCENDIE, OU CAUSER DES DOMMAGES MATÉRIELS OU DES BLESSURES PHYSIQUES.

MESURES DE SÉCURITÉ

ATTENTION : POUR USAGE EXTÉRIEUR SEULEMENT. NE PAS UTILISER À L'INTÉRIEUR.

AVERTISSEMENT : UTILISER UNIQUEMENT SUR DES SURFACES DURES ET PLANES. NE PAS UTILISER SUR DE L'ASPHALTE OU DIRECTEMENT SUR UNE TERRASSE EN BOIS OU EN BOIS COMPOSITE. PEUT DÉCOLORER LES SURFACES EN BÉTON.

- Réservé à l'usage des adultes – ne pas laisser les enfants utiliser l'anneau de feu. • Tenir les enfants et les animaux domestiques éloignés de l'anneau de feu lorsque le feu est allumé.
- Nous recommandons d'installer l'anneau de feu sur une zone de gravier plat ou sablonneuse, ou un espace dégagé sur une pelouse, et de retirer au préalable tout plastique, toile anti-mauvaises herbes, herbes, mauvaises herbes et autres matériaux inflammables.
- Ne pas utiliser sous un toit de patio, des branches basses, des treillis, des parasols de patio, des tonnelles, des pergolas ou des porte-à-faux de quelque nature que ce soit, y compris des porches couverts.
- Ne pas utiliser l'anneau de feu dans des conditions venteuses.
- Ne jamais laisser le feu sans surveillance.
- Éviter le bois de résineux, y compris le bois de pin ou de cèdre, car ils sont susceptibles de projeter des étincelles. L'utilisation de bois franc séché est recommandée.
- Ne pas brûler des briquettes de charbon de bois, de charbon de bois en morceaux, de bûches fabriquées, de bois de grève, de déchets, de feuilles, de papier, de carton, de contreplaqué ou de bois peint, teint ou traité sous pression.
- Ne pas utiliser de liquides inflammables dangereux tels que l'essence, l'alcool, le carburant diesel ou le kérosène pour allumer ou rallumer un feu. Nous vous recommandons d'utiliser un allume-feu pour démarrer la combustion.

- Faire en sorte que l’anneau de feu extérieur est toujours situé à une distance d’au moins 3,1 m (10 pi) des bâtiments, des structures, des articles inflammables et des véhicules comme des voitures, des camions, des fourgonnettes, des bateaux ou des véhicules récréatifs.
- Ne pas entreposer ou utiliser de bouteilles de gaz de pétrole liquéfié à moins de 3,1 m (10 pi) de l’anneau de feu lorsque le feu est allumé.
- Toujours utiliser l’appareil conformément aux codes de prévention des incendies locaux et provinciaux applicables.
- Prendre les mêmes précautions que pour tout feu à ciel ouvert.
- Ne pas porter de vêtements inflammables ou amples lorsque vous faites un feu à ciel ouvert. Ne pas vous pencher au-dessus du foyer lorsque vous allumez le feu ou que ce dernier est allumé. Les vêtements amples ou les cheveux longs peuvent entrer en contact avec les flammes et provoquer des blessures graves, voire mortelles.
- Toutes les surfaces de l’anneau de feu sont chaudes lorsque le feu est allumé. Pour éviter les brûlures et les blessures, NE PAS toucher l’anneau de feu avant que le feu soit éteint et que l’appareil ait complètement refroidi.
- Vérifier que le feu est complètement éteint avant de quitter les lieux.
- L’anneau de feu doit être inspecté et nettoyé après chaque utilisation.
- Toute modification apportée à l’anneau de feu peut être dangereuse et nuire à sa performance.
- L’anneau de feu ne doit pas être laissé à l’extérieur sans protection lorsqu’il n’est pas utilisé. • Ranger l’anneau de feu dans un endroit sec, à l’abri des intempéries, pour assurer sa durabilité. L’exposition aux intempéries et aux rayons UV ainsi qu’une utilisation intensive peuvent favoriser la formation de patine.
- Déplacer toujours l’anneau de feu avec au moins une autre personne pour prévenir les blessures.
- Ne pas tenter de déplacer l’anneau de feu si le feu est allumé.
- Éviter de placer l’anneau de feu dans un endroit où l’on pourrait facilement le renverser.

CONSEILS PRATIQUES

- L'appareil en acier risque de rouiller s'il est exposé aux éléments extérieurs et au feu. La conception unique de cet anneau de feu génère une chaleur dans la chambre de combustion pouvant dépasser 650 °C (1 200 °F). L'anneau sans fumé est recouvert d'une peinture résistante aux températures élevées. Toutefois, il n'existe aucune peinture sur le marché qui résiste totalement à ces conditions de chaleur extrêmes. L'anneau de feu développera de la rouille au fil du temps et de son utilisation. Cela n'aura aucune incidence sur son efficacité. La peinture peut être retouchée avec de la peinture haute température, qui est utilisée sur les barbecues et autres appareils à chaleur élevée et qui se trouve dans la plupart des quincailleries.
- Pour nettoyer les cendres, attendre que l'anneau de feu et les résidus qui se trouvent au fond soient complètement refroidis. À l'aide d'une balayette et d'une pelle, ramasser les cendres refroidies et les jeter.

LISTE DES PIÈCES

DÉBALLEZ LES PIÈCES ET ASSUREZ-VOUS QU'IL N'EN MANQUE AUCUNE AVANT DE VOUS LANCER DANS L'ASSEMBLAGE.

RFRI2812 Anneau de feu rond sans fumé de 28 po

RÉF	QTÉ	DESCRIPTION
A	4	Panneaux latéraux
B	4	Rebords supérieurs
C	20	Boulon M6 x 40 mm
D	20	Écrou M6
E	20	Rondelle d'arrêt

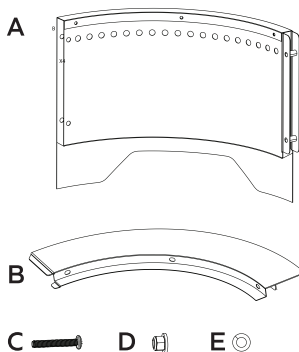
RFRI3612 Anneau de feu rond sans fumée de grande

RÉF	QTÉ	DESCRIPTION
A	4	Panneaux latéraux
B	4	Rebords supérieurs
C	24	Boulon M6 x 40 mm
D	24	Écrou M6
E	24	Rondelle d'arrêt

MATÉRIEL REQUIS

NON INCLUS DANS LA BOÎTE

- Bois
- Allume-feu ou briquet
- Bloc de support au besoin



ASSEMBLAGE

OUTILS REQUIS :

Tournevis cruciforme, douille de 10 mm ou clé ajustable, râteau, niveau à bulle.

ÉTAPE 1

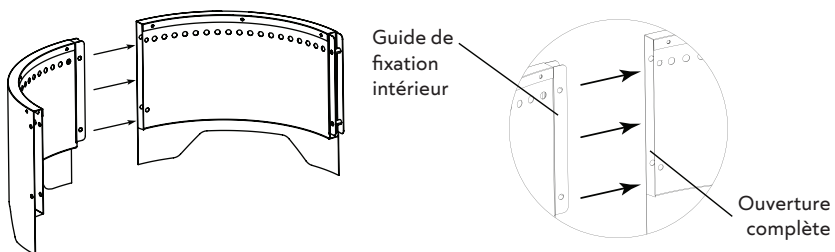
Déterminez l'emplacement de l'anneau de feu. Assurez-vous que l'anneau de feu est suffisamment éloigné de tous matériaux combustibles. Si vous le placez directement au sol, nivelez la zone à l'aide d'un râteau au besoin et enlevez l'herbe sèche, les branches en surplomb ou tout autre matériau susceptible de créer un risque d'incendie.

Placez les quatre panneaux latéraux sur une surface plane et nivelée (placez une feuille de carton ou un chiffon dans la zone de montage pour éviter de rayer la surface extérieure des panneaux).

ÉTAPE 2

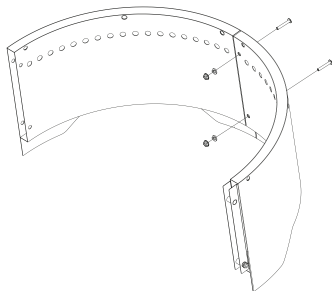
Serrez les fixations à la main jusqu'à ce que tous les panneaux soient assemblés. Ensuite, serrez tous les panneaux avec un tournevis et une clé.

Alignez les deux panneaux de manière à ce que l'extrémité dotée de guides de fixation intérieurs s'insère dans celle avec ouverture complète du second panneau. Faites glisser le panneau doté de guides de fixation intérieurs à l'intérieur de l'autre panneau.



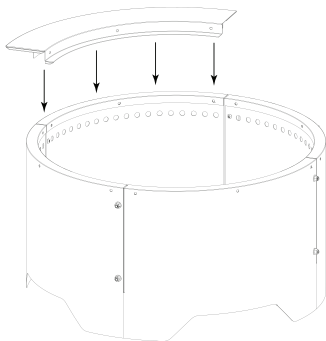
ÉTAPE 3

Assurez-vous que les trous sur les panneaux sont alignés et faites glisser les fixations (C) de l'extérieur du panneau dans les deux trous. De l'intérieur du panneau, faites glisser les rondelles d'arrêt (E) sur les fixations et serrer à la main les écrous (E). Répétez cette étape avec les autres panneaux.



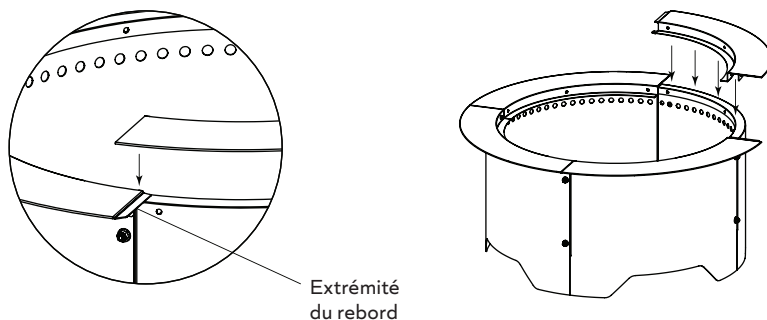
ÉTAPE 4

Une fois le quatrième panneau fixé, placez le premier rebord sur le dessus de l'anneau comme montré. Assurez-vous de ne pas installer les fixations avant que les quatre rebords soient en place.



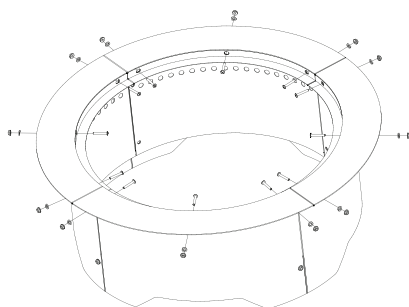
ÉTAPE 5

Placez chaque rebord sur l'extrémité du dernier rebord placé. Lorsque vous placez le quatrième et dernier rebord, vous devez soulever le rebord adjacent pour vous assurer qu'il repose bien sur le dernier rebord.



ÉTAPE 6

Fixez les quatre rebords en place en glissant soit 12 fixations (C) (3 de chaque côté) pour l'anneau de feu de 28 po, soit 16 fixations (C) (4 de chaque côté) pour l'anneau de grande. Puis, de l'intérieur du panneau, faites glisser les rondelles d'arrêt (D) et serrer à la main les écrous (E). Maintenant que toutes les pièces sont assemblées, assurez-vous que les rebords sont droits et centrés avant de serrer tous les écrous et boulons.

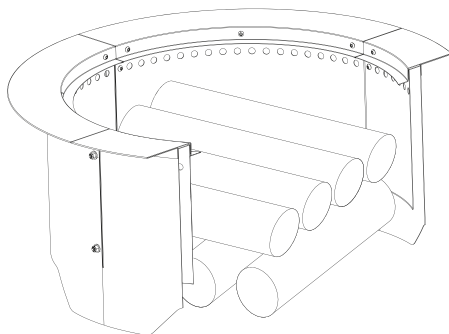


UTILISATION

MISE EN GARDE : FAITES ATTENTION LORSQUE VOUS CHARGEZ LE BOIS DE CHAUFFAGE DANS LA CHAMBRE DE COMBUSTION DE NE PAS LAISSER TOMBER DE BÛCHES SUR LE REBORD D'ÉCOULEMENT D'AIR.

Placez les combustibles d'allumage (copeaux de bois, granules de bois, papier non couché sec) uniformément au fond de l'anneau de feu. Portez une attention particulière au long des bords extérieurs. Insérez l'allume-feu. Posez une couche de bûches fendues de 16 po au fond de l'anneau de feu, puis disposez une autre couche de façon perpendiculaire. Assurez-vous de placer le bois d'allumage près des parois de la chambre de combustion. Évitez d'empiler les bûches au-dessus des orifices d'injection d'air, car cela pourrait créer de la fumée. Lorsque vous ajoutez plus de bûches, assurez-vous de les placer près des parois de la chambre de combustion.

Allumez l'allume-feu et les combustibles d'allumage pour démarrer le feu. Les bûches devraient commencer à prendre feu. En raison de la grande taille de l'anneau de feu, il peut s'écouler de 15 à 30 minutes avant que votre feu devienne suffisamment chaud pour commencer la deuxième combustion.

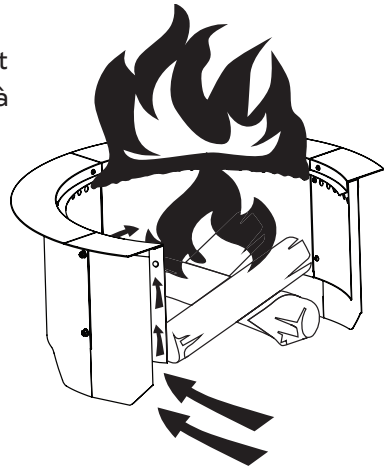


REMARQUE : Un feu chaud qui réchauffe de près les parois intérieures de l'anneau de feu améliore la combustion. En effet, l'air chaud traverse les parois et sort par l'anneau troué dans le haut de l'anneau de feu.

Lorsque vous avez terminé, laissez les flammes s'éteindre naturellement. Si vous utilisez de l'eau pour éteindre le feu rapidement, vous risquez d'endommager votre anneau de feu. Assurez-vous que l'anneau de feu est complètement refroidi avant de le manipuler.

UN FEU SANS FUMÉE :

1. L'air extérieur est aspiré dans l'ouverture inférieure de la chambre de combustion et se déplace à travers la paroi creuse jusqu'à l'anneau intérieur troué.
2. Puis, l'air chauffé passe par l'anneau intérieur troué pour se retrouver dans le haut de la chambre de combustion. Ce processus augmente l'apport en oxygène du feu pour améliorer la combustion.
3. La combustion améliorée vaporise les particules de bois, créant peu ou pas de fumée ou de braises.



Lors de la construction d'une structure en pierre autour de l'anneau de feu, il est important de laisser des espaces pour la circulation de l'air. Pour ce faire, il est possible d'éliminer une pierre de chaque côté du bas de la structure ou de ne pas utiliser d'adhésif pour sceller les pierres entre elles. Une pierre peut également être utilisée sous l'anneau de feu pour élever légèrement la bordure supérieure de la structure en pierre.

GARANTIE LIMITÉE DE TROIS ANS

Ce produit est garanti à l'acheteur original du produit pour une période de (3) ans à compter de la date du reçu. Cette garantie s'applique au défaut de fonctionnement du produit comme conçu et exclut toutes les finitions peintes.

Si ce produit est défectueux, envoyez un courriel à service@blueskyoutdoorliving.com ou appelez le 1-800-459-4409 (du lundi au vendredi, de 8h00 à 16h30, HNC). Si le produit est défectueux, nous remplacerons la pièce défectueuse gratuitement. Veuillez ne pas renvoyer votre produit au magasin ou à nous, sauf si nous vous envoyons des instructions écrites pour le retour.

Dans le cas où le retour de votre produit s'avérerait nécessaire, nous vous informerons de la marche à suivre. Une copie de votre reçu d'achat original doit accompagner le produit retourné.



AVERTISSEMENT

Cancer et dangers pour la reproduction – www.P65Warnings.ca.gov

TIEMPO BIEN INVERTIDO

En Blue Sky Outdoor Living creemos en la importancia y los beneficios de pasar tiempo en la naturaleza. Nuestros productos están diseñados para el jardín de su casa, un campamento, la playa o para seguir de cerca su evento deportivo favorito.

Puede confiar en que Blue Sky Outdoor Living ofrece productos duraderos y fáciles de usar que mejorarán su patio y sus reuniones o aventuras al aire libre.

Conéctese con nosotros @blueskyoutdoorliving



Complete la siguiente información y conserve este manual como referencia futura:

MODELO(S):

FECHA DE COMPRA:

LUGAR DE COMPRA:

RECIBO DE COMPRA N°:

Número de parte: RFRI2812 / RFRI3612

PARA SU SEGURIDAD

ASEGÚRESE DE LEER Y COMPRENDER TODAS LAS NORMAS DE SEGURIDAD ANTES DE ENSAMBLAR Y UTILIZAR ESTE BRASERO. ESTE BRASERO PRODUCE MUCHO CALOR. NO SEGUIR ESTAS INSTRUCCIONES PODRÍA CAUSAR UN INCENDIO PELIGROSO Y PROVOCAR DAÑOS MATERIALES O LESIONES.

REGLAS PARA UN USO SEGURO

ATENCIÓN: SOLO PARA USO EXTERIOR. NO UTILIZAR EN INTERIORES. **ADVERTENCIA:** SOLO DEBE UTILIZARSE EN SUPERFICIES SÓLIDAS Y NIVELADAS.

ADVERTENCIA: SOLO DEBE UTILIZARSE EN SUPERFICIES SÓLIDAS Y NIVELADAS. NO UTILIZAR SOBRE ASFALTO O DIRECTAMENTE SOBRE UNA PLATAFORMA DE MADERA O MADERA COMPUESTA. PUEDE PROVOCAR DECOLORACIÓN EN UNA SUPERFICIE DE CONCRETO.

- Solo para adultos. No permita que los niños utilicen el anillo para fogata. Mantenga a los niños y las mascotas alejados del anillo para fogata mientras esté en uso.
- Recomendamos colocar el anillo para fogata en un área plana de grava o arena, o en un espacio despejado en el césped, con la precaución de remover todo plástico, malla antihierbas, pasto, maleza u otros materiales inflamables de modo que no entren en contacto con el anillo.
- No usar debajo de pérgolas, ramas de poca altura, enrejados con plantas, sombrillas de patio, cenadores o salientes de cualquier tipo, incluidos porches cubiertos.
- No lo utilice en días ventosos.
- Nunca deje el fuego sin supervisión.
- Evite el uso de leña de coníferas, como pino o cedro, debido a su alta probabilidad de producir chispas. Se recomienda utilizar madera dura de estación.
- No queme briquetas de carbón, carbón en trozos, troncos prefabricados, madera flotante, basura, hojas, papel, cartón, contrachapado o madera pintada, manchada o prensada.

- No utilice líquidos inflamables, como gasolina, alcohol, combustible diésel o queroseno para encender o avivar el fuego. Recomendamos usar un iniciador de fuego para encender la llama inicial.
- Mantenga el anillo para fogata a una distancia mínima de 10 pies (3,1 m) de construcciones, estructuras, elementos inflamables y vehículos, como automóviles, camiones, camionetas, embarcaciones o casas rodantes.
- No almacene ni utilice bombonas de GLP a una distancia de menos de 10 pies (3.1 m) de este anillo para fogata mientras esté encendido.
- Siempre utilícelo de acuerdo con los códigos contra incendios locales y estatales que correspondan.
- Tome los mismos recaudos que tomaría con cualquier fogata al aire libre.
- No utilice ropa inflamable ni holgada cuando vigile la fogata. No se apoye sobre el brasero cuando encienda el fuego o cuando esté en uso. La ropa suelta o el cabello largo pueden entrar en contacto con las llamas y causar lesiones graves o incluso la muerte.
- Todas las superficies del anillo para fogata se calientan mientras se lo utiliza. Para evitar quemaduras y lesiones, NO toque el anillo para fogata hasta que el fuego se apague y la fogata se haya enfriado por completo.
- Asegúrese de que el fuego se encuentre apagado por completo antes de dejar el anillo para fogata.
- Este anillo para fogata se debe controlar y limpiar con regularidad después de cada uso.
- Cualquier modificación que se le haga al anillo para fogatas puede ser peligrosa y afectar a su rendimiento.
- El anillo para fogata no debe quedar a la intemperie y sin cubrir cuando no esté en uso. Guarde su anillo para fogata en un lugar seco y a resguardo para garantizar su uso continuo. El uso excesivo y la exposición a la intemperie y a los rayos UV pueden hacer que este producto desarrolle una capa de óxido.
- Para prevenir lesiones, se necesitan dos o más personas para mover el anillo para fogata.
- No intente mover el anillo para fogata después de haber encendido el fuego.
- No coloque el anillo para fogata en un lugar donde pueda provocar caídas.

CONSEJOS ÚTILES

- Este anillo para fogata es de acero, por lo que suele oxidarse cuando se expone al aire libre y al fuego. El diseño exclusivo de este anillo para fogata genera calor en el compartimento de combustión que puede superar los 1200 °F (650 °C). Si bien el anillo está revestido con pintura resistente a altas temperaturas, en el comercio no hay pinturas adecuadas para resistir estas temperaturas extremas. Con el uso y el paso del tiempo, estos anillos para fogata se oxidan. Esto no afectará el desempeño del anillo. La pintura se puede retocar con pintura resistente a altas temperaturas, la que se utiliza en parrillas para barbacoas y en otros equipos que funcionan con altas temperaturas. Estas pinturas se pueden conseguir en la mayoría de las ferreterías.
- Para limpiar las cenizas, espere a que el anillo para fogata y cualquier residuo que quede en el fondo se hayan enfriado por completo. Con una escoba y una pala pequeñas, recoja la ceniza enfriada y deséchela.

LISTA DE PIEZAS

DESEMBALE LAS PIEZAS Y ASEGÚRESE DE QUE NO FALTE NINGUNA ANTES DE COMENZAR EL ENSAMBLAJE.

RFRI2812 Encastre redondo sin humo de 28 pulg.

REF	CANT.	DESCRIPCIÓN
A	4	Paneles laterales
B	4	Bridas superiores
C	20	Tornillo M6 x 40
D	20	Tuerca M6
E	20	Arandela de seguridad

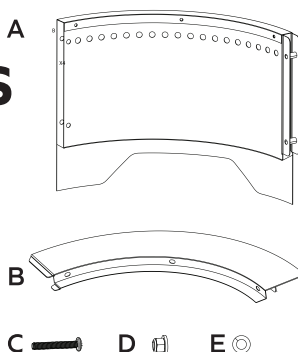
RFRI3612 Encastre redondo sin humo de grande

REF	CANT.	DESCRIPCIÓN
A	4	Paneles laterales
B	4	Bridas superiores
C	24	Tornillo M6 x 40
D	24	Tuerca M6
E	24	Arandela de seguridad

PIEZAS NECESARIAS

NO INCLUIDAS EN EL PAQUETE

- Madera
- Iniciador de fuego o encendedor
- Bloques, si se desea



ENSAMBLADO

HERRAMIENTAS NECESARIAS:

Destornillador Phillips, llave de tubo de 10 mm o llave ajustable, rastrillo, nivelador.

PASO 1

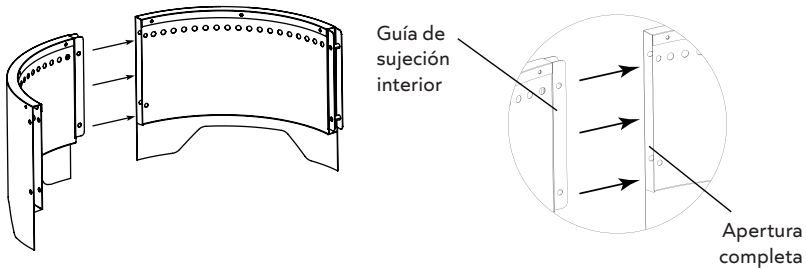
Elija una ubicación para el anillo para fogata. Asegúrese de que el anillo para fogata se encuentre a una distancia prudente de cualquier material inflamable. Si se utiliza directamente en el suelo, nivele la zona con un rastrillo si es necesario y elimine la hierba seca, las ramas colgantes u otros materiales que puedan crear un riesgo de incendio.

Coloque los cuatro paneles laterales sobre una superficie plana y nivelada (coloque una hoja de cartón o un paño en la zona de montaje para evitar rayar la superficie exterior de los paneles).

PASO 2

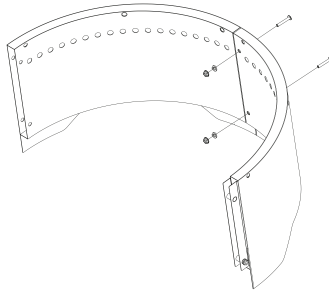
Ajuste con los dedos los sujetadores hasta ensamblar todos los paneles; luego ajuste todos los paneles con un destornillador y una llave.

Alinee dos paneles de manera que un extremo con la abertura completa y otro con las guías de sujeción interiores se deslicen juntos. El panel con las guías de sujeción interiores se deslizará dentro del otro panel.



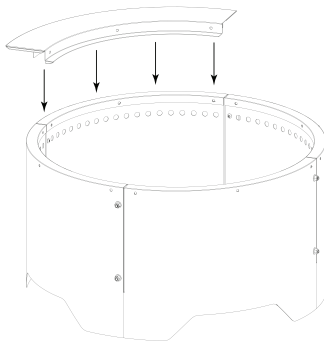
PASO 3

Asegúrese de que los orificios de los paneles se alineen y deslice los sujetadores (C), desde el exterior del panel, a través de los dos orificios. Desde el interior del panel, deslice las arandelas de seguridad (E) sobre los pernos de sujeción y apriételas manualmente con las tuercas (E). Repita con los demás paneles.



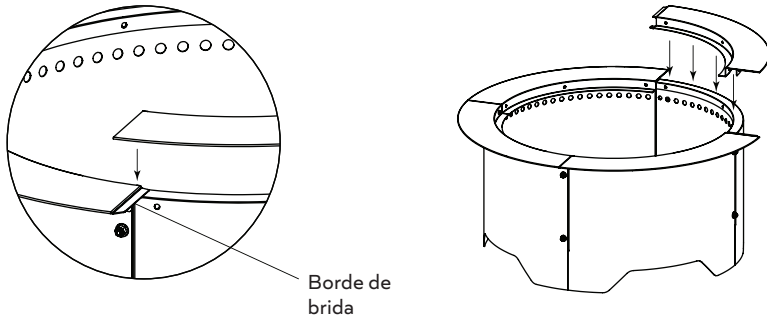
PASO 4

Una vez asegurado el cuarto panel, coloque la primera brida sobre la parte superior de un lado del brasero, como se muestra. Asegúrese de no instalar los sujetadores hasta que las cuatro bridas estén colocadas.



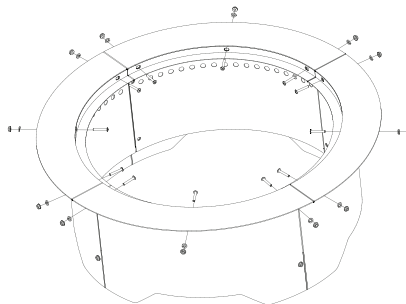
PASO 5

Coloque cada brida sobre el borde de la última brida colocada. Al colocar la cuarta y última brida, tendrá que levantar la brida adyacente para asegurarse de que se asiente sobre la última brida.



PASO 6

Sujete las cuatro bridas en su lugar deslizando 12 sujetadores (C), tres sujetadores de cada lado, para el encastre sin humo de 28 pulg. (70 cm) y 16 sujetadores (C), cuatro pernos de cada lado, para el encastre sin humo de grande desde el interior del brasero, desde la arandela de seguridad exterior (D) y ajuste manualmente con tuercas (E). Una vez montadas todas las piezas, asegúrese de que las bridas están rectas y centradas antes de apretar todas las tuercas y pernos.

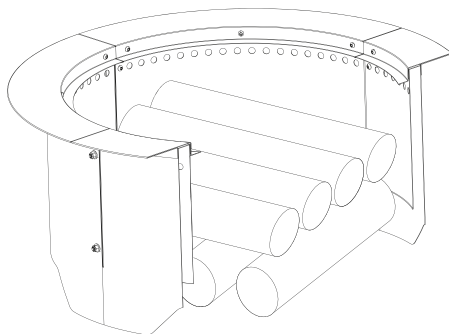


INSTRUCCIONES DE USO

ATENCIÓN: CUANDO CARGUE LEÑA EN EL COMPARTIMIENTO DE COMBUSTIÓN, TENGA CUIDADO DE NO DEJAR CAER TRONCOS SOBRE LA BRIDA DE CIRCULACIÓN DE AIRE EN LA PARTE SUPERIOR DEL COMPARTIMIENTO DE COMBUSTIÓN.

Coloque el material de encendido (virutas de madera, gránulos de madera, papel seco no recubierto) en la parte inferior del anillo para fogata; asegúrese de distribuirlo, de manera uniforme, en la parte inferior, especialmente a lo largo de los bordes exteriores. Inserte los iniciadores de fuego. Coloque una capa de troncos divididos de 16 pulg. (40 cm) en la parte inferior del anillo para fogata y luego alterne con otra capa de troncos, mientras mantiene la leña cerca de las paredes del compartimiento de combustión. No se recomienda apilar troncos por encima de los orificios de inyección de aire. Esto puede provocar que el brasero eche humo. Cuando agregue más madera, asegúrese de colocarla cerca de las paredes del compartimiento de combustión.

Encienda los iniciadores de fuego y el material para encender la fogata. Los troncos deben empezar a quemarse. Debido al gran tamaño de este anillo para fogata, su fuego puede tardar entre 15 y 30 minutos en calentarse lo suficiente como para comenzar la segunda combustión.

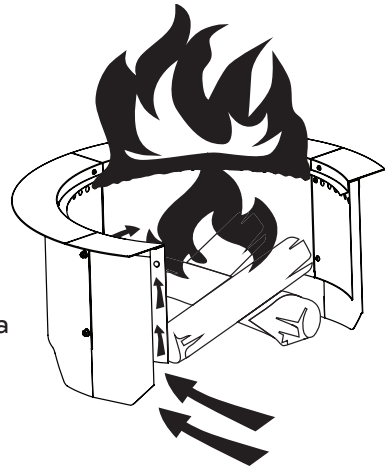


NOTA: para lograr una mejor llama, debe haber fuego cerca de los bordes interiores del anillo para fogata, para calentar las paredes del anillo. De esta manera, el aire caliente se mueve por las paredes y sale del anillo de agujeros dentro de la parte superior del anillo para fogata.

Cuando termine con el fuego, deje que las llamas se apaguen de forma natural. Si le echa agua al fuego para no tener que esperar a que se apague solo, podría dañar el brasero. Asegúrese de que se haya enfriado por completo antes de moverlo.

¿POR QUÉ NO EMITE HUMO?

1. El aire exterior ingresa por la abertura inferior de el compartimiento de combustión y se desplaza por las paredes huecas en dirección vertical hasta el anillo interno de agujeros.
2. El aire caliente sale por el anillo interno de agujeros hacia la parte superior del compartimiento de combustión, lo que proporciona más oxígeno al fuego y mejora la llama.
3. De esta forma, la llama evapora las partículas de madera, lo que genera muy poco humo o cenizas.



Al construir una estructura de piedra alrededor del brasero sin humo, es importante tener espacios para la circulación de aire. Esto se puede hacer eliminando una piedra de cada lado de la parte inferior de la estructura o no utilizando adhesivo para sellar las piedras entre sí. También se puede usar una piedra debajo del anillo para fogata sin humo para elevar ligeramente el borde superior sobre la estructura envolvente de piedra.

GARANTÍA LIMITADA DE 3 AÑOS

El producto cuenta con una garantía de (3) tres años para el comprador original a partir de la fecha de recepción del producto. La garantía incluye el mal funcionamiento del producto y no incluye los acabados de pintura.

Si este producto es defectuoso, envíe un correo electrónico a service@blueskyoutdoorliving.com o llame a 1-800-459-4409 (de lunes a viernes, de 08:00 a.m. a 04:30 p.m., CST) Si el producto es defectuoso, reemplazaremos la pieza defectuosa sin costo para usted. No devuelva su producto a la tienda ni a nosotros, a menos que le enviemos instrucciones escritas para su devolución.

En caso de que sea necesario devolver su producto, le notificaremos cómo proceder. El producto devuelto se debe acompañar con una copia de su recibo de compra original.



ADVERTENCIA

Cancer y daño reproductivo – www.P65Warnings.ca.gov



BLUE SKY[®]
OUTDOOR LIVING

Imported by / Importé par / Importado por

Quality Craft
Romeoville, IL 60446
service@blueskyoutdoorliving.com
1-800-459-4409
www.blueskyoutdoorliving.com

Made in China / Fabriqué en Chine / Hecho en China



@blueskyoutdoorliving
Patent pending
Brevet en instance
Patente pendiente
RFRI2812/RFRI3612-12/23