



OWNER'S MANUAL  
**OUTDOOR KITCHEN FAUCET**

MANUEL DU PROPRIÉTAIRE  
**ROBINET DE CUISINE  
EXTÉRIEURE**

MANUAL DEL PROPIETARIO  
**GRIFO DE COCINA PARA  
EXTERIORES**

OKCSS1016-FAUCET



## TIME WELL SPENT

We believe in the value and benefits of spending time outdoors. Our goal is to provide you with a wide variety of outdoor related products that allow you to spend endless days outside, generating loads of laughter and creating memories that will last a lifetime.

Blue Sky Outdoor Living offers high quality, on-trend, outdoor living products that will bring an enhanced experience to any backyard, outdoor gathering or adventure.

Connect with us @blueskyoutdoorliving



Fill in the following information and retain this manual for future reference:

MODEL(S): \_\_\_\_\_

DATE OF PURCHASE: \_\_\_\_\_

PLACE OF PURCHASE: \_\_\_\_\_

RECEIPT NO: \_\_\_\_\_

# GETTING STARTED

All faucets are inspected prior to leaving the factory and they have been carefully packaged to prevent any damage during shipping and handling. On occasion, damage in handling between the factory and your home may occur. Please inspect each part carefully prior to assembly and installation. If damage is discovered, contact our Customer Service team at 1-800-459-4409 for quick results to any issues that may arise.

Take time to review your complete installation project.

Your installation must comply with all local plumbing and building codes. Have a qualified tradesman do or approve your plumbing installation.

# FOR YOUR SAFETY

**BEFORE STARTING THE INSTALLATION, READ THIS ENTIRE GUIDE TO FAMILIARIZE YOURSELF WITH THE SAFETY AND LOCATION WARNINGS AND ASSEMBLY STEPS.**

**THE INSTALLATION OF ANY OF BLUE SKY OUTDOOR KITCHEN CABINET OR ACCESSORY NOT PERFORMED ACCORDING TO THE INSTRUCTIONS PRESENTED IN THIS GUIDE COULD VOID THE WARRANTY OF THE PRODUCT.**

## **WARNING**

Electric, plumbing, gas lines and other utilities are frequently installed or embedded behind walls where cabinets are being installed. Before drilling holes or screwing into outside walls, be sure you will not make contact with any of these utilities. Failure to follow these instructions may result in property damaged and serious or fatal injury. If you do not feel confident in your ability to ensure that you will not make contact with utilities behind a wall during installation, please contact a licensed contractor for installation.

# PARTS LIST

UNPACK PARTS, MAKING SURE ALL PIECES ARE PRESENT BEFORE ATTEMPTING TO ASSEMBLE.

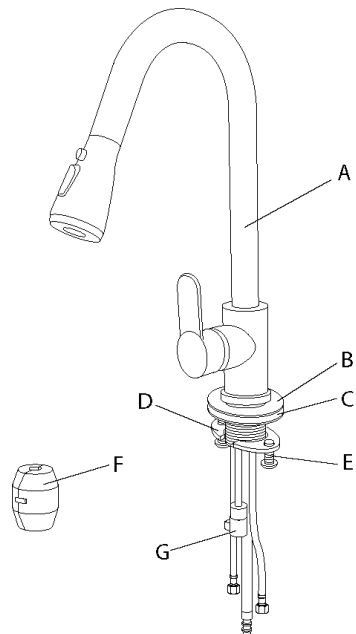
REF	QTY	DESCRIPTION
A	1	Faucet assembly
B	1	Rubber Washer
C	1	Metal Washer
D	1	Faucet nut
E	1	Screws
F	1	Weight
G	1	Quick Connector

## ASSEMBLY

### TOOLS REQUIRED FOR ASSEMBLY

Not Included:

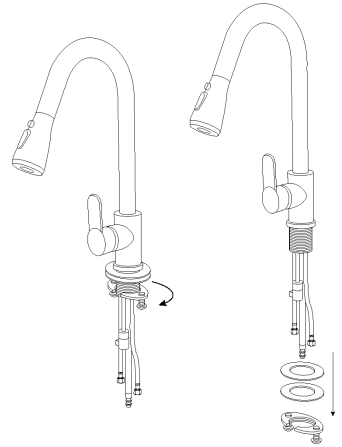
- Eye Protection
- Gloves
- Wrench
- Phillips head screwdriver



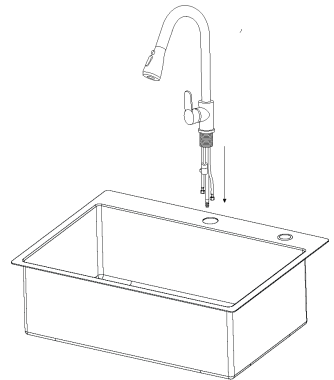
# FAUCET ASSEMBLY

2 PEOPLE MAY BE REQUIRED TO INSTALL YOUR FAUCET. BEFORE STARTING YOUR INSTALLATION, COVER THE SINK DRAIN TO AVOID LOSING ANY PARTS.

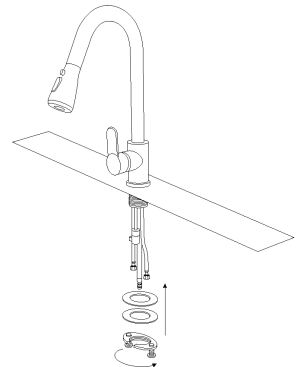
Unscrew the faucet nut (D) and remove the washers (B and C) and faucet nut.



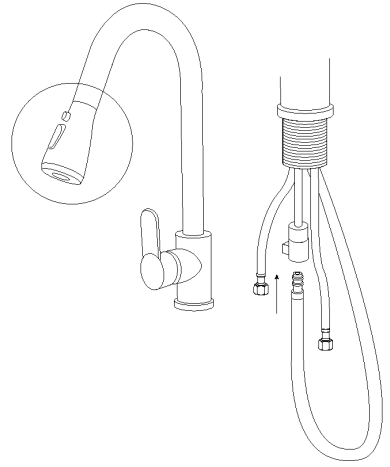
Insert the faucet body with hose and connectors through the center hole in the sink until the faucet assembly sits flat onto the sink top.



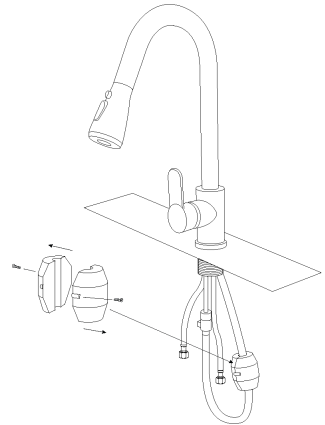
With the faucet assembly through the sink, slide rubber washer (B) onto the threaded mounting shank and then repeat for the metal washer (C). Thread the faucet nut (D) onto the mounting shank to the top pressing against the washer and sink bottom. Lock the faucet nut into position by tightening the screws (E) with a phillips head screwdriver. Do not overtighten.



Making sure the sprayer head is straight on the faucet neck and that the faucet hose is not twisted, push the end of the faucet hose firmly into the quick connector (G). Pull down slightly to ensure a good connection has been made.

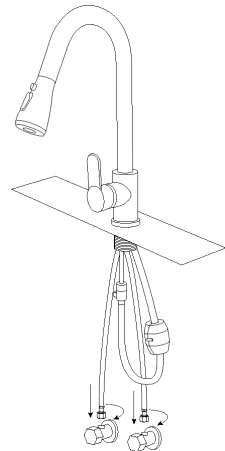


Take apart weight (F) by removing two screws one on each side with a phillips head screwdriver. Place the weight around the faucet hose just above where the hose curves, and secure both halves of the weight around the hose with the two screws one on each side of the weight with a phillips head screwdriver.



Connect the cold and hot water lines to it's corresponding water supply tightening with a wrench until snug. Do not over tighten. Turn on hot and cold water and check for leaks before using.

TIP: Unscrew the sprayer head from the sprayer hose. Holding the sprayer hose tip, let the water run for 60 seconds to flush any debris. Screw sprayer head back on to sprayer hose and check for leaks before using.



# CARE AND MAINTENANCE

- To keep your faucet looking clean and fresh, wash with fresh water, a mild detergent and a micro fiber cloth. Then rinse with clean water and dry with a soft cloth, go with the grain on any brushed stainless-steel surface. If preferred, you can use products specifically designed to clean stainless steel.
- Do not use abrasive cleaners or sponges / pads that are abrasive, these products will dull the finish and harm the longevity of the product.
- Also, stainless-steel may show "tea" staining if not washed often in coastal locations or in close proximity to a chlorine or saltwater swimming pool.
- If your stainless-steel shows signs of oxidization, take the following steps to rejuvenate its appearance. First, try cleaning with fresh water and a non-abrasive cleaning sponge. If you run into a stubborn stain, use a stainless-steel cleanser (follow the cleanser's direction - follow warnings with regard to use on a food preparation surface).
- NOTE: Always rub / wipe / clean the stainless-steel with the grain. Wiping across the grain can ruin the finish and cause the stainless-steel to lose its brilliance.
- Water with high iron content can leave rusty residue.
- Salt that is left sitting on the products or gets splashed up on the cabinets in snowy weather can cause corrosion.
- Trapped moisture under cutting boards, rubber mats, metal trays or cans could lead to corrosion.

## **AVOID USING THESE CHEMICALS ON / AROUND THESE CABINETS:**

Products that include strong acids or alkaline can damage your cabinets: Vinegars, white wine, mustard, tomato-based products, lemons, some carbonated beverages etc.

Chloride cleansers which includes bleach or any other cleaning materials that contain bleach.

Muriatic acid (often used to clean tile / concrete)

# **ONE YEAR LIMITED WARRANTY**

This product is warranted to be free from defects in materials and workmanship for a period of three (1) years from the date of original purchase. This limited warranty is available to the initial purchaser only and is not transferable.

If this product is defective, contact the local retailer where you purchased your product, or contact Blue Sky Outdoor Living directly by email at [service@blueskyoutdoorliving.com](mailto:service@blueskyoutdoorliving.com) or phone at 1-800-459-4409 (Monday–Friday, 8:00 am–4:30 pm, CST). If the product is defective, we will replace the defective part at no cost to you. Please do not ship your product back to the store or to us unless we send you written instructions for return.

In the event it becomes necessary for your product to be returned, we will notify you how to proceed. A copy of your original purchase receipt must accompany the returned product.



### **WARNING**

Cancer and Reproductive Harm – [www.P65Warnings.ca.gov](http://www.P65Warnings.ca.gov)





## DU TEMPS BIEN PASSÉ

Chez Blue Sky Outdoor Living, nous croyons à la valeur et aux avantages de passer du temps dans la nature. Nos produits sont conçus pour la cour de votre domicile, la terrasse, le camping, la plage ou lors de votre événement sportif préféré.

Vous pouvez compter sur Blue Sky Outdoor Living pour fournir des produits durables et faciles à utiliser qui amélioreront votre arrière-cour, votre prochain rassemblement en plein air ou votre prochaine aventure.

Connectez-vous avec nous @blueskyoutdoorliving



Remplissez les informations suivantes et conservez ce manuel d'utilisation pour référence future:

MODÈLE(S):

---

DATE D'ACHAT:

---

LIEU D'ACHAT:

---

NO DE REÇU:

---

# POUR COMMENCER

Tous les robinets sont inspectés avant de quitter l'usine et soigneusement emballés afin d'éviter tout dommage lors de l'expédition et de la manutention. Des dommages peuvent survenir lors de la manutention entre l'usine et votre domicile. Veuillez inspecter soigneusement chaque pièce avant l'assemblage et l'installation. Si vous constatez des dommages, communiquez avec notre équipe du service à la clientèle au 1 800 459-4409 pour obtenir un soutien rapide.

Prenez le temps de passer en revue votre projet d'installation.

Votre installation doit être conforme à tous les codes locaux de la plomberie et du bâtiment. Faites installer votre plomberie par un plombier qualifié, ou faites-lui vérifier l'installation.

# POUR VOTRE SÉCURITÉ

**AVANT DE COMMENCER L'INSTALLATION, VEUILLEZ LIRE CE GUIDE AU COMPLET POUR CONNAÎTRE LES CONSIGNES DE SÉCURITÉ ET D'EMPLACEMENT AINSI QUE LES ÉTAPES D'ASSEMBLAGE.**

**TOUTE ARMOIRE DE CUISINE EXTÉRIEURE BLUE SKY ET TOUT ACCESSOIRE DOIVENT ÊTRE INSTALLÉS SELON LES INSTRUCTIONS PRÉSENTÉES DANS CE GUIDE, SANS QUOI LA GARANTIE DU PRODUIT POURRAIT ÊTRE ANNULÉE.**

## AVERTISSEMENT

Les branchements électriques, de plomberie, de gaz et autres sont souvent installés ou encastrés en arrière des murs sur lesquels les armoires sont installées. Avant de percer des trous ou de visser dans les murs extérieurs, assurez-vous de ne pas toucher à ces différents branchements. Le non-respect de ces instructions pourrait entraîner des dommages matériels et des blessures graves ou mortelles. Si vous n'avez pas confiance en votre capacité de ne pas toucher à ces différents branchements en arrière d'un mur pendant l'installation, veuillez recourir aux services d'un entrepreneur autorisé.

# LISTE DES PIÈCES

DÉBALLEZ LES PIÈCES ET ASSUREZ-VOUS QU'IL N'EN MANQUE AUCUNE AVANT DE VOUS LANCER DANS L'ASSEMBLAGE.

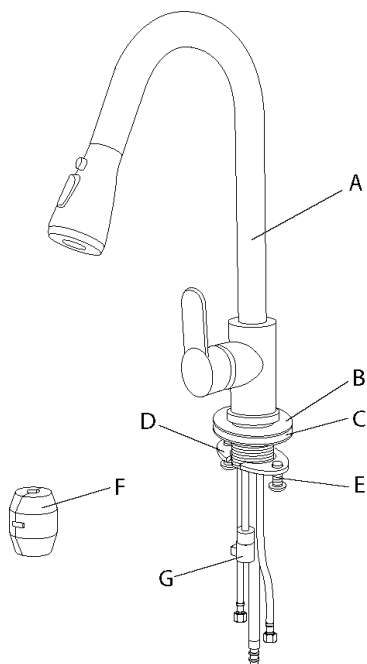
REF	QTÉ	DESCRIPTION
A	1	Assemblage du robinet
B	1	Rondelle
C	1	Écrou de robinet
D	2	Vis
E	1	Raccord rapide
F	1	Petite rondelle en caoutchouc
G	1	Poids

## ASSEMBLAGE

### OUTILS NÉCESSAIRES À L'ASSEMBLAGE

Non inclus:

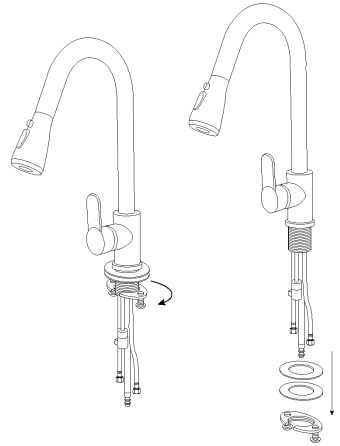
- Lunettes de protection
- Gants
- Clé
- Tournevis Phillips



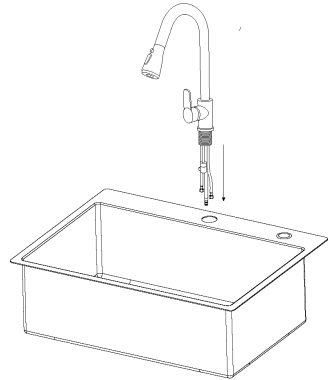
# ASSEMBLAGE DU ROBINET

2 PERSONNES PEUVENT ÊTRE REQUISES POUR INSTALLER LE ROBINET. AVANT DE COMMENCER L'INSTALLATION, COUVREZ LE DRAIN DE L'ÉVIER POUR ÉVITER DE PERDRE DES PIÈCES.

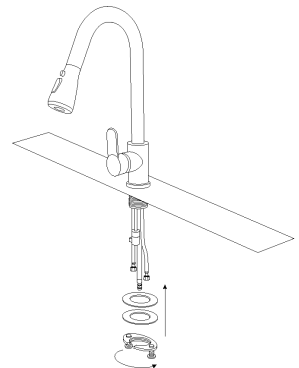
Dévissez l'écrou du robinet (D) et retirez la rondelle (B & C) et l'écrou.



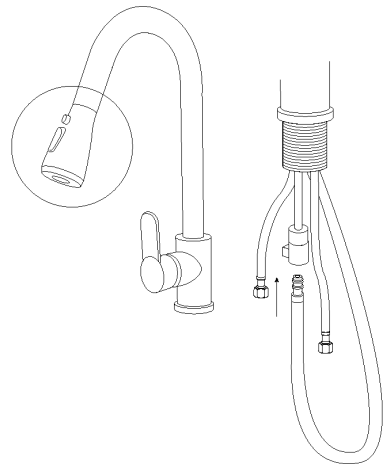
Insérez le corps du robinet avec le tuyau et les raccords dans le trou central de l'évier, jusqu'à ce que le robinet soit à plat sur le dessus de l'évier.



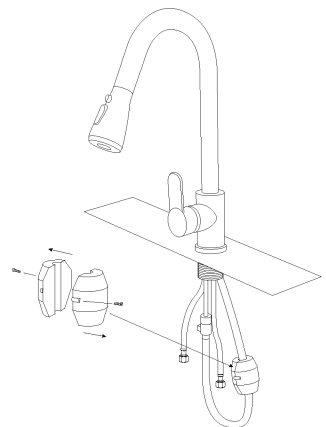
Avec le robinet dans l'évier, glissez la rondelle (B) sur la tige de montage fileté. Vissez l'écrou du robinet (C) sur la tige de montage jusqu'à la partie supérieure en appuyant sur la rondelle et le fond de l'évier. Verrouillez l'écrou du robinet en serrant les vis (D) à l'aide d'un tournevis Phillips. Ne serrez pas trop.



Poussez fermement l'extrémité du boyau dans le raccord rapide en vous assurant que la tête de la douchette est droite sur le col du robinet et que le boyau n'est pas tordu (G). Tirez légèrement vers le bas pour obtenir une bonne connexion.

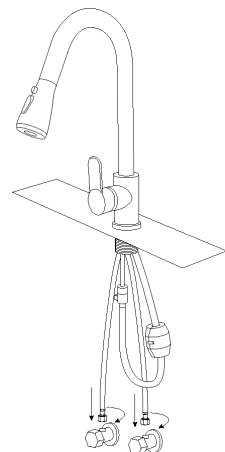


Démontez le poids (F) en enlevant deux vis, une de chaque côté, à l'aide d'un tournevis Phillips. Placez le poids autour du boyau, juste au-dessus de l'endroit où le boyau se courbe, et fixez les deux moitiés du poids autour du boyau avec les deux vis, une de chaque côté du poids, à l'aide d'un tournevis Phillips.



Raccordez les conduites d'eau froide et chaude à l'alimentation en eau correspondante à l'aide d'une clé jusqu'à ce qu'elles soient bien serrées. Ne serrez pas trop. Avant l'utilisation, ouvrez l'eau chaude et l'eau froide et vérifiez s'il y a des fuites.

**CONSEIL :** Dévissez la tête de boyau du pulvérisateur. En tenant l'embout du boyau du pulvérisateur, laissez couler l'eau pendant 60 secondes pour éliminer les débris. Vissez la tête du pulvérisateur sur le boyau et vérifiez s'il y a des fuites.



# ENTRETIEN ET PROTECTION

- Pour que votre robinet conserve un aspect propre et net, lavez-le à l'eau fraîche, avec un détergent doux et un chiffon en microfibre. Rincez ensuite à l'eau propre et essuyez avec un chiffon doux, dans le sens du grain, toutes les surfaces en acier inoxydable brossé. Si vous préférez, il est possible d'utiliser des produits spécialement conçus pour nettoyer l'acier inoxydable.
- N'utilisez pas de nettoyants abrasifs, d'éponges ou de tampons abrasifs, car ces produits ternissent le fini et nuisent à la longévité du produit.
- De plus, des cernes de thé peuvent apparaître sur l'acier inoxydable s'il n'est pas lavé régulièrement dans les régions côtières ou à proximité d'une piscine de chlore ou d'eau salée.
- Si l'acier inoxydable montre des signes d'oxydation, suivez les étapes suivantes pour rafraîchir son apparence. Essayez d'abord de la nettoyer avec de l'eau douce et une éponge de nettoyage non abrasive. Dans le cas d'une tache tenace, utilisez un nettoyant pour l'acier inoxydable (suivez les instructions sur le nettoyant et les mises en garde concernant son utilisation sur une surface de préparation des aliments).
- REMARQUE : Frottez, essuyez et nettoyez toujours les parties supérieures en acier inoxydable dans le sens du grain. Essuyer en travers du grain peut endommager le fini et faire perdre son éclat à l'acier inoxydable.
- L'eau à forte teneur en fer peut laisser des résidus de rouille.
- Le sel laissé sur les produits ou qui a éclaboussé sur les armoires par temps neigeux peut être corrosif.
- L'humidité retenue sous les planches à découper, les tapis en caoutchouc, les plateaux métalliques ou les boîtes de conserve peut entraîner de la corrosion.

## ÉVITEZ D'UTILISER CES PRODUITS CHIMIQUES SUR OU À PROXIMITÉ DES ARMOIRES:

Les produits contenant des acides ou des alcalins forts peuvent endommager vos armoires : Vinaigres, vin blanc, moutarde, produits à base de tomates, citron, certaines boissons gazeuses, etc.

Nettoyants à base de chlorure, y compris l'eau de Javel ou tout autre produit nettoyant contenant de l'eau de Javel.

Acide chlorhydrique (souvent utilisé pour nettoyer les carreaux et le béton)

## GARANTIE LIMITÉE D'UN AN

Ce produit est garanti contre les défauts de matériel ou de fabrication pour une période d'un (1) an à partir de la date d'achat. Cette garantie limitée est offerte à l'acheteur initial seulement et n'est pas transférable.

En cas de défectuosité de ce produit, communiquez avec le détaillant chez qui vous l'avez acheté ou avec Blue Sky Outdoor Living directement par courriel à l'adresse [service@blueskyoutdoorliving.com](mailto:service@blueskyoutdoorliving.com), ou composez le 1 800 459-4409 (du lundi au vendredi de 8 h à 16 h 30, HNC). Si ce produit est défectueux, nous remplacerons sans frais la pièce défectueuse. Veuillez ne pas retourner le produit en magasin, sauf si vous recevez des instructions écrites de notre part sur les modalités de retour.

Dans l'éventualité où il vous faudrait retourner le produit, nous vous indiquerons la marche à suivre. Une copie de votre reçu de caisse doit accompagner le produit que vous retournez.



### AVERTISSEMENT

Cancer et dangers pour la reproduction – [www.P65Warnings.ca.gov](http://www.P65Warnings.ca.gov)



## TIEMPO BIEN INVERTIDO

En Blue Sky Outdoor Living creemos en la importancia y los beneficios de pasar tiempo en la naturaleza. Nuestros productos están diseñados para el jardín de su casa, un campamento, la playa o para seguir de cerca su evento deportivo favorito.

Puede confiar en que Blue Sky Outdoor Living ofrece productos duraderos y fáciles de usar que mejorarán su patio y sus reuniones o aventuras al aire libre.

Conéctese con nosotros @blueskyoutdoorliving



Complete la siguiente información y conserve este manual como referencia futura:

MODELO(S):

---

FECHA DE COMPRA:

---

LUGAR DE COMPRA:

---

RECIBO DE COMPRA N°:

---



# INTRODUCCIÓN

Todos los grifos se inspeccionan antes de salir de fábrica y se embalan cuidadosamente para evitar cualquier daño durante el envío y la manipulación. En ocasiones, pueden producirse daños durante la manipulación en el trayecto entre la fábrica y su domicilio. Inspeccione cada parte con cuidado antes de ensamblarla e instalarla. Si descubre algún daño, póngase en contacto con nuestro equipo de Atención al Cliente llamando al 1-800-459-4409 para resolver rápidamente cualquier problema que pueda surgir.

Tómese su tiempo para examinar el proyecto de instalación completo.

La instalación debe cumplir con todas las normas locales de plomería y construcción. Un obrero calificado debe realizar o aprobar la instalación de la fontanería.

## PARA SU SEGURIDAD

**ANTES DE COMENZAR LA INSTALACIÓN, LEA ESTA GUÍA COMPLETA PARA FAMILIARIZARSE CON LAS ADVERTENCIAS DE SEGURIDAD Y UBICACIÓN Y CON LOS PASOS DE ENSAMBLAJE.**

**LA INSTALACIÓN DE CUALQUIERA DE LOS ARMARIOS O ACCESORIOS DE COCINA PARA EXTERIORES BLUE SKY QUE NO SE REALICE DE ACUERDO CON LAS INSTRUCCIONES PRESENTADAS EN ESTA GUÍA PODRÍA INVALIDAR LA GARANTÍA DEL PRODUCTO.**

### ADVERTENCIA

Los conductos de electricidad, fontanería, gas y otros servicios suelen instalarse o empotrarse detrás de las paredes donde se instalan los armarios. Antes de perforar orificios o atornillar en las paredes exteriores, asegúrese de no entrar en contacto con ninguno de estos conductos de servicios. El incumplimiento de estas instrucciones puede provocar daños materiales y lesiones graves o mortales. Si no se siente seguro de que durante la instalación no entrará en contacto con estos servicios detrás de alguna pared, póngase en contacto con un contratista matriculado para que realice la instalación.

# LISTA DE PARTES

DESEMBALE LAS PARTES Y ASEGÚRESE DE QUE TODAS LAS PIEZAS ESTÉN PRESENTES ANTES DE COMENZAR EL ENSAMBLAJE.

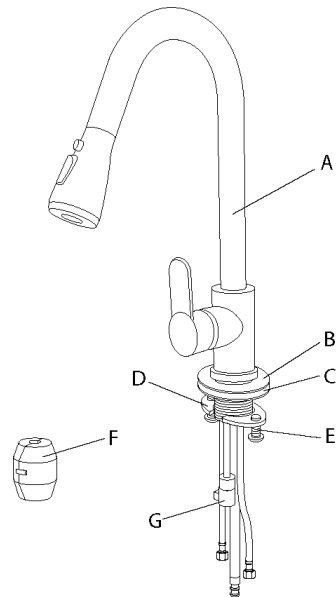
REF	QTÉ	DESCRIPTION
A	1	Ensamblaje de grifo
B	1	Arandela
C	1	Tuerca para grifo
D	2	Tornillo
E	1	Conector rápido
F	1	Arandela de goma pequeña
G	1	Bola de gravedad

## ENSAMBLADO

HERRAMIENTAS NECESARIAS PARA EL ENSAMBLADO

No incluidas:

- Gafas protectoras
- Guantes
- Llave inglesa
- Destornillador Phillips



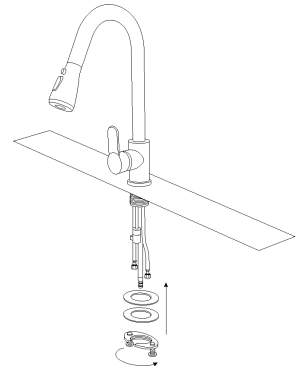
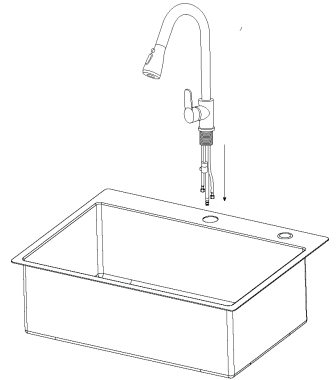
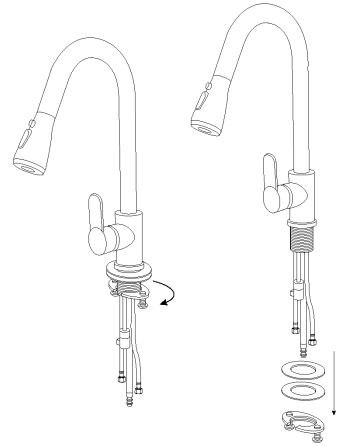
# ENSAMBLADO DEL GRIFO

ES POSIBLE QUE SE NECESITEN 2 PERSONAS PARA INSTALAR EL GRIFO. ANTES DE COMENZAR LA INSTALACIÓN, CUBRA EL DESAGÜE DEL FREGADERO PARA EVITAR QUE SE PIERDA ALGUNA PARTE.

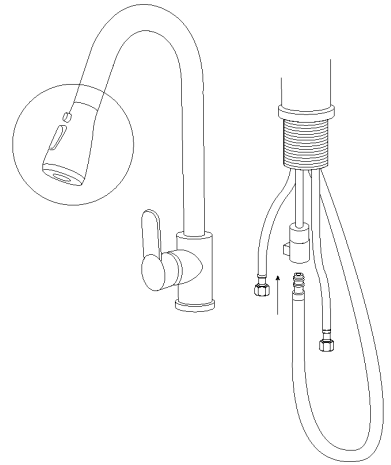
Desenrosque la tuerca para grifo (D) y retírela junto con la arandela (B y C).

Inserte el cuerpo del grifo con la manguera y los conectores en el orificio central del fregadero hasta que el ensamblaje del grifo quede completamente plano sobre la encimera del fregadero.

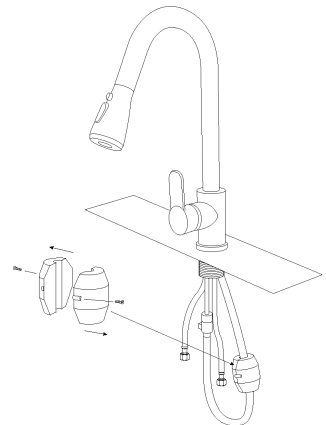
Una vez que el ensamblaje del grifo atraviese el fregadero, deslice la arandela (B) sobre el vástago de montaje roscado. Enrosque la tuerca para grifo (C) en el vástago de montaje hacia arriba y presione la arandela contra la parte inferior del fregadero. Trabe la tuerca para grifo en la posición indicada ajustando los tornillos (D) con un destornillador Phillips. No ajuste en exceso.



Asegúrese de que el cabezal del rociador esté derecho en el cuello del grifo y que la manguera no esté torcida y, luego, inserte el extremo de la manguera con firmeza en el conector rápido (G). Tire hacia abajo levemente para asegurarse de que realizó una conexión adecuada.

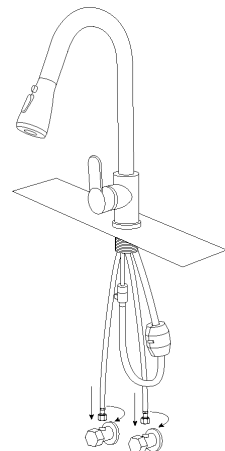


Separe la bola de gravedad (F) retirando un tornillo en cada lado con un destornillador Phillips. Coloque la bola de gravedad alrededor de la manguera del grifo justo arriba de donde esta se dobla y, con un destornillador Phillips, asegure ambas mitades de la bola alrededor de la manguera con un tornillo en cada lado



Conecte las líneas de agua fría y caliente a su suministro de agua correspondiente y asegúrelas con una llave hasta que queden ajustadas. No ajuste en exceso. Encienda el agua fría y caliente y compruebe si hay fugas antes de usarla.

**CONSEJO:** desatornille la cabeza del rociador de la manguera del rociador. Sujete la punta de la manguera del rociador y deje que el agua corra durante 60 segundos para eliminar cualquier residuo. Vuelva a atornillar la cabeza del rociador a la manguera y compruebe si hay fugas antes de usarla.



# CUIDADO Y MANTENIMIENTO

- Para mantener el grifo con aspecto limpio y fresco, lávelo con agua dulce, un detergente suave y un paño de microfibra. Luego, enjuáguelo con agua limpia y séquelo con un paño suave, siga el sentido de la veta en cualquier superficie de acero inoxidable cepillado. Si lo prefiere, puede usar productos específicamente diseñados para limpiar acero inoxidable.
- No utilice limpiadores ni esponjas o paños abrasivos, estos productos opacarán el acabado y afectarán la durabilidad del producto.
- Además, el acero inoxidable puede presentar manchas de "té" si no se lo lava a menudo, en lugares próximos al mar o a una piscina con cloro o agua salada.
- Si el acero inoxidable muestra signos de oxidación, realice los siguientes pasos para rejuvenecer su aspecto. Primero, intente limpiar con agua dulce y una esponja no abrasiva. Si encuentra una mancha persistente, utilice un limpiador para acero inoxidable (siga las instrucciones del limpiador y respete las advertencias relacionadas a su uso en una superficie de elaboración de alimentos).
- NOTA: Siempre frote, friegue o limpie el acero inoxidable en el sentido de la veta. Si se friega en sentido contrario a la veta, se puede estropear el acabado y hacer que el acero inoxidable pierda el brillo.
- El agua con alto contenido de hierro puede dejar residuos de óxido.
- La sal que queda sobre los productos o que salpica los armarios cuando nieva puede provocar corrosión.
- La humedad retenida bajo las tablas de cortar, las alfombrillas de goma, las bandejas metálicas o las latas puede provocar corrosión.

## EVITE EL USO DE ESTOS PRODUCTOS QUÍMICOS DENTRO O ALREDEDOR DE ESTOS ARMARIOS:

Los productos que contienen ácidos fuertes o alcalinos pueden dañar los armarios: vinagres, vino blanco, mostaza, productos a base de tomate, limones, algunas bebidas carbonatadas, etc.

Limpiadores con cloruro que contienen lejía o cualquier otro producto de limpieza que contenga lejía

Ácido muriático (a menudo se utiliza para limpiar azulejos y hormigón)

# GARANTÍA LIMITADA DE UN AÑO

Se garantiza que este producto está libre de defectos en materiales y mano de obra por un período de tres (3) años a partir de la fecha de la compra original. Este límite de garantía se encuentra disponible solo para el comprador inicial y no se puede transferir.

Si este producto tiene un defecto, póngase en contacto con el distribuidor local al que le compró el producto o con Blue Sky Outdoor Living directamente por correo electrónico (a [service@blueskyoutdoorliving.com](mailto:service@blueskyoutdoorliving.com)) o llame por teléfono al 1-800-459-4409 (de lunes a viernes, de 8:00 a. m. a 4:30 p. m., CST). Reemplazaremos la pieza defectuosa sin costo adicional. No devuelva el producto a la tienda ni a nosotros, a menos que le enviemos instrucciones escritas para su devolución.

En caso de que sea necesario devolver el producto, le notificaremos cómo proceder. El producto devuelto se debe acompañar con una copia del recibo de compra original.



### ADVERTENCIA

Cancer y daño reproductivo – [www.P65Warnings.ca.gov](http://www.P65Warnings.ca.gov)



**BLUE SKY**<sup>®</sup>  
OUTDOOR LIVING



Quality Craft  
Romeoville, IL 60446  
[service@blueskyoutdoorliving.com](mailto:service@blueskyoutdoorliving.com)  
1-800-459-4409  
[www.blueskyoutdoorliving.com](http://www.blueskyoutdoorliving.com)



[@blueskyoutdoorliving](https://www.instagram.com/blueskyoutdoorliving)

10/23

Made in China / Fabriqué en Chine / Hecho en China