



**OWNER'S MANUAL  
OUTDOOR KITCHEN  
DECORATIVE SIDE PANEL**

**MANUEL DU PROPRIÉTAIRE  
CUISINE EXTÉRIEURE**

**PANNEAU LATÉRAL DÉCORATIF**

**MANUAL DEL PROPIETARIO**

**COCINA PARA EXTERIORES**

**PANEL LATERAL DECORATIVO**

**OKC2431DP**



## TIME WELL SPENT

Here at Blue Sky Outdoor Living, we believe in the value and benefits of spending time in nature. Our products are designed for your home's backyard, on the patio, camping, at the beach, or tailgating at your favorite sporting event.

You can rely on Blue Sky Outdoor Living to deliver durable, easy to use products that will enhance your next backyard, outdoor gathering or adventure.

Connect with us @blueskyoutdoorliving



Fill in the following information and retain this manual for future reference:

MODEL(S): \_\_\_\_\_

DATE OF PURCHASE: \_\_\_\_\_

PLACE OF PURCHASE: \_\_\_\_\_

RECEIPT NO: \_\_\_\_\_

**Part Number:** OKC2431DP

# GETTING STARTED

All items are inspected prior to leaving the factory and they have been carefully packaged to prevent any damage during shipping and handling. On occasion, damage in handling between the factory and your home may occur. Please inspect each item carefully prior to assembly and installation. If damage is discovered, contact our Customer Service team at 1-800-459-4409 for quick results to any issues that may arise.

If you have unpacked all your boxes, and checked for damage, please make sure not to mix components.

# FOR YOUR SAFETY

## RULES FOR SAFE OPERATION

**BEFORE STARTING THE INSTALLATION, READ THIS ENTIRE GUIDE TO FAMILIARIZE YOURSELF WITH THE SAFETY AND LOCATION WARNINGS AND ASSEMBLY STEPS.**

**THE INSTALLATION OF ANY BLUE SKY OUTDOOR KITCHEN COMPONENTS NOT PERFORMED ACCORDING TO THE INSTRUCTIONS PRESENTED IN THIS GUIDE COULD VOID THE WARRANTY OF THE PRODUCT.**

### **WARNINGS:**

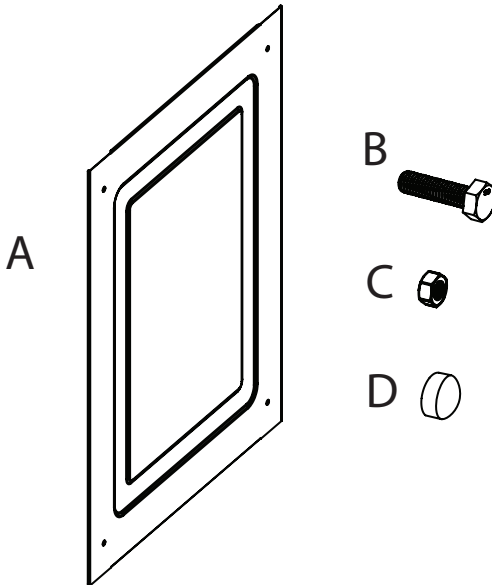
- Wear protective eye wear, and gloves during assembly.
- Always maintain a clean, organized work area.

# PARTS LIST

UNPACK PARTS, MAKING SURE ALL PIECES ARE PRESENT BEFORE ATTEMPTING TO ASSEMBLE.

REF	QTY	Part
A	1	Decorative Side Panels
B	4	M8 x 30 Bolt*
C	4	M8 Nut*
D	4	Plastic Bolt Cap

\*Can be ordered as replacement parts



# ASSEMBLY

## TOOLS REQUIRED FOR ASSEMBLY

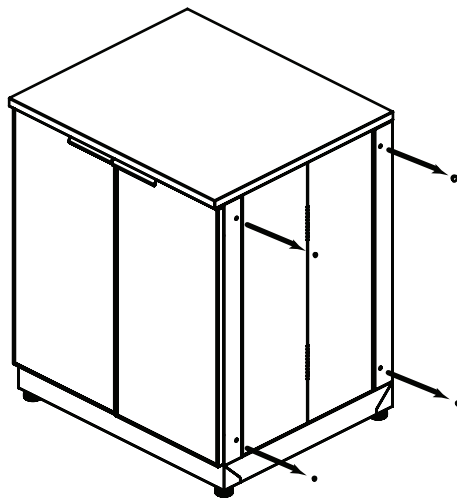
Not included: 13mm Wrench and Crescent Wrench

## CABINET & TOP SOLD SEPARATELY

Your Blue Sky Outdoor Kitchen Cabinets, including the tops should be assembled per the Blue Sky instructions and in place for use.

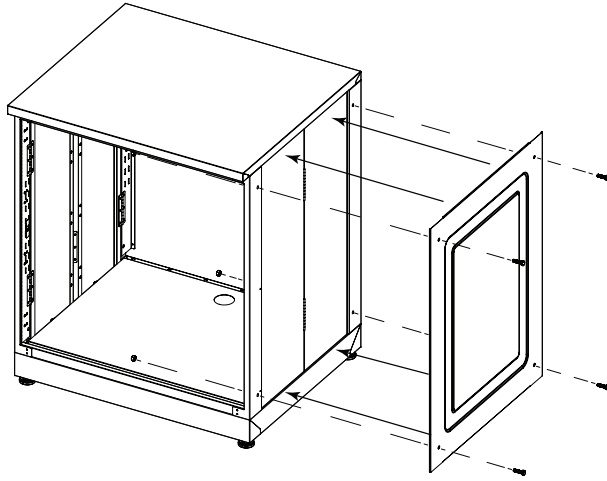
## DECORATIVE SIDE PANEL INSTALLATION

Before you install the Decorative Side Panel make sure to remove the small plastic caps on the side of the cabinet if previously installed.

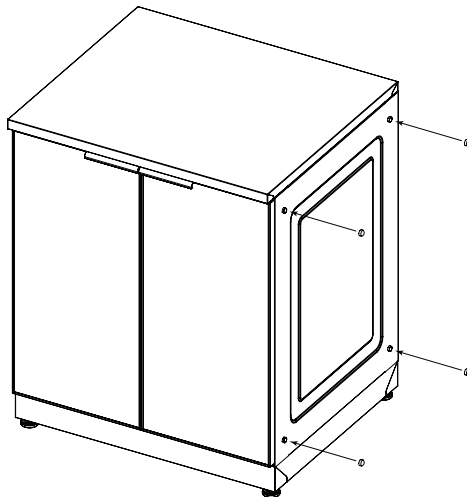


Align the Decorative Side Panel (A) so that the top and bottom lip of the side panel fit against the top and bottom groove on the side of the cabinet, and that all four holes on the side panel line up with the holes in the side of the cabinet. With the side panel aligned with the cabinet, slide four M8 bolts (B) through the holes and hand tighten in place with four M8 nuts (C).

Note: two people may be needed to secure side panel. One person to hold the bolt (B) from the outside of the cabinet while the second person tightens the nut (C) from the inside of the cabinet.



With the Decorative Side Panel loosely in place make sure the panel is aligned and flat against the cabinet before securing all the bolts and nuts with a wrench, do not over tighten. Place four plastic bolt caps (D) onto the bolt heads of 4 bolts (B).



# CARE AND MAINTENANCE

To keep your cabinets looking clean and fresh, wash with fresh water, a mild detergent and a micro fiber cloth. Then rinse with clean water and dry with a soft cloth.

Do not use abrasive cleaners or sponges / pads that are abrasive, these products will dull the finish and harm the longevity of the product.

Check cabinets after hard rain. If water has penetrated the cabinet - wipe up moisture with a micro fiber cloth. Make sure all side button plugs and electrical cord grommets are in place.

Trapped moisture under cutting boards, rubber mats, metal trays or cans could lead to corrosion.

## **AVOID USING THESE CHEMICALS ON / AROUND THESE CABINETS:**

Products that include strong acids or alkaline can damage your cabinets: Vinegars, white wine, mustard, tomato-based products, lemons, some carbonated beverages etc.

Chloride cleansers which include bleach or any other cleaning materials that contain bleach.

Muriatic acid (often used to clean tile / concrete).

# ONE YEAR LIMITED WARRANTY

This product is warranted to the original purchaser of the product for a period of one (1) year from the date of receipt. This warranty applies to the failure of the product to operate as designed and excludes finishes.

If this product is defective, email [service@blueskyoutdoorliving.com](mailto:service@blueskyoutdoorliving.com) or call 1-800-459-4409 (Monday–Friday, 8:00 am–4:30 pm, CST). If the product is defective, we will replace the defective part at no cost to you. Please do not ship your product back to the store or to us unless we send you written instructions for return.

In the event it becomes necessary for your product to be returned, we will notify you how to proceed. A copy of your original purchase receipt must accompany the returned product.



**WARNING**

Cancer and Reproductive Harm – [www.P65Warnings.ca.gov](http://www.P65Warnings.ca.gov)





## DU TEMPS BIEN PASSÉ

Chez Blue Sky Outdoor Living, nous croyons à la valeur et aux avantages de passer du temps dans la nature. Nos produits sont conçus pour la cour de votre domicile, la terrasse, le camping, la plage ou lors de votre événement sportif préféré.

Vous pouvez compter sur Blue Sky Outdoor Living pour fournir des produits durables et faciles à utiliser qui amélioreront votre arrière-cour, votre prochain rassemblement en plein air ou votre prochaine aventure.

Connectez-vous avec nous @blueskyoutdoorliving



Remplissez les informations suivantes et conservez ce manuel d'utilisation pour référence future:

MODÈLE(S):

---

DATE D'ACHAT:

---

LIEU D'ACHAT:

---

NO DE REÇU:

---

**Numéro de pièce:** OKC2431DP

# POUR COMMENCER

Tous les articles sont inspectés avant de quitter l'usine et soigneusement emballés afin d'éviter tout dommage lors de l'expédition et de la manutention. Des dommages peuvent survenir lors de la manutention entre l'usine et votre domicile. Veuillez inspecter soigneusement chaque article avant l'assemblage et l'installation. Si vous constatez des dommages, communiquez avec notre équipe du service à la clientèle au 1 800 459-4409 pour obtenir un soutien rapide.

Après avoir déballé toutes vos boîtes et vérifié qu'il n'y a aucun dommage, assurez-vous de ne pas mélanger les composants.

# POUR VOTRE SÉCURITÉ

## MESURES DE SÉCURITÉ

**AVANT DE COMMENCER L'INSTALLATION, VEUILLEZ LIRE CE GUIDE AU COMPLET POUR CONNAÎTRE LES CONSIGNES DE SÉCURITÉ ET D'EMPLACEMENT AINSI QUE LES ÉTAPES DE L'ASSEMBLAGE.**

**TOUS LES COMPOSANTS DE CUISINE EXTÉRIEURE BLUE SKY DOIVENT ÊTRE INSTALLÉS SELON LES INSTRUCTIONS PRÉSENTÉES DANS CE GUIDE, SANS QUOI LA GARANTIE DU PRODUIT POURRAIT ÊTRE ANNULÉE.**

### AVERTISSEMENTS :

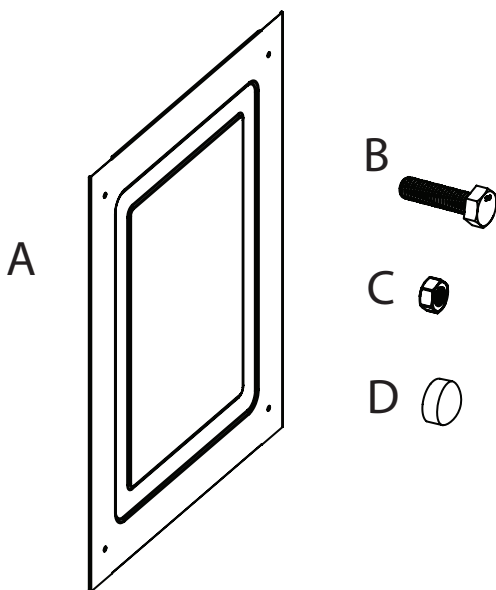
- Portez des lunettes de protection et des gants pendant l'assemblage.
- Maintenez votre aire de travail propre et ordonnée.

# LISTE DES PIÈCES

DÉBALLEZ LES PIÈCES ET ASSUREZ-VOUS QU'IL N'EN MANQUE AUCUNE AVANT DE VOUS LANCER DANS L'ASSEMBLAGE.

REF	QTY	Pièce
A	1	Panneaux latéraux décoratifs
B	4	Boulon M8 x 30 mm*
C	4	Écrou M8*
D	4	Capuchon de boulon en plastique

\* Ces pièces peuvent être commandées comme pièces de rechange.



# ASSEMBLAGE

## OUTILS NÉCESSAIRES À L'ASSEMBLAGE

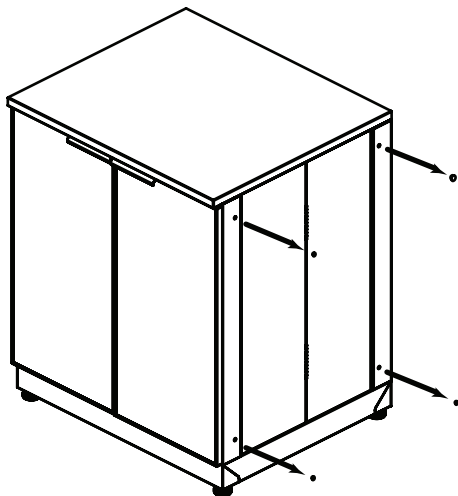
Non inclus : Clé de 13 mm et clé à molette

## L'ARMOIRE ET LE PANNEAU DE DESSUS SONT VENDUS SÉPARÉMENT

Vos armoires de cuisine extérieure Blue Sky, y compris les panneaux de dessus, doivent être assemblées selon les instructions de Blue Sky et en place pour être utilisées.

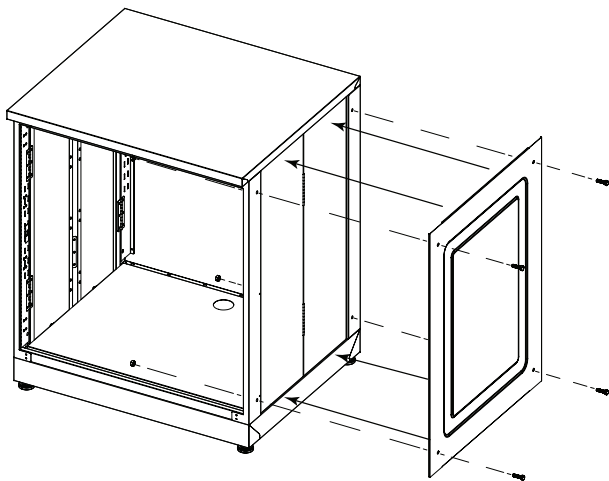
## INSTALLATION DE PANNEAU LATÉRAL DÉCORATIF

Avant d'installer le panneau latéral décoratif, assurez-vous d'enlever les petits capuchons en plastique sur le côté de l'armoire s'ils ont été installés précédemment

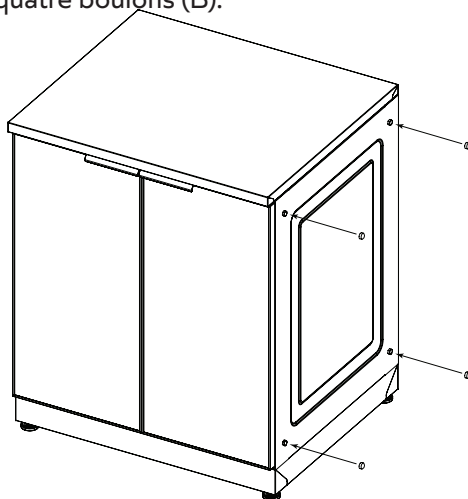


Alignez le panneau latéral décoratif (A) de manière à ce que ses rebords supérieur et inférieur s'ajustent avec les rainures supérieure et inférieure du côté de l'armoire, et que les quatre trous du panneau latéral soient alignés avec les trous sur le côté de l'armoire. Avec le panneau latéral aligné avec l'armoire, insérez quatre boulons M8 (B) dans les trous et serrez-les à la main avec quatre écrous M8 (C).

Remarque : Deux personnes peuvent être nécessaires pour fixer le panneau latéral. Pendant qu'une personne tient le boulon (B) à l'extérieur de l'armoire, la deuxième personne serre l'écrou (C) à l'intérieur de l'armoire.



Une fois le panneau latéral décoratif en place, assurez-vous qu'il est aligné et à plat sur l'armoire avant de fixer tous les boulons et les écrous à l'aide d'une clé. Ne serrez pas trop. Placez quatre capuchons de boulon en plastique (D) sur les têtes des quatre boulons (B).



# ENTRETIEN ET PROTECTION

Pour que vos armoires gardent un aspect propre et net, lavez-les à l'eau fraîche, avec un détergent doux et un chiffon en microfibre. Rincez ensuite à l'eau propre et essuyez avec un chiffon doux.

N'utilisez pas de nettoyeurs, d'éponges ou de tampons abrasifs, car ces produits ternissent le fini et nuisent à la longévité du produit.

Vérifiez les armoires après une forte pluie. Si de l'eau s'est infiltrée dans l'armoire, essuyez les zones humides avec un chiffon en microfibre. Assurez-vous que toutes les fiches des boutons latéraux et les passe-fils électriques sont en place.

L'humidité retenue sous les planches à découper, les tapis en caoutchouc, les plateaux métalliques ou les boîtes de conserve peut entraîner de la corrosion.

## ÉVITEZ D'UTILISER CES PRODUITS CHIMIQUES SUR OU À PROXIMITÉ DES ARMOIRES :

Les produits contenant des acides ou des alcalins forts peuvent endommager vos armoires : Vinaigres, vin blanc, moutarde, produits à base de tomates, citron, certaines boissons gazeuses, etc.

Nettoyants à base de chlorure, y compris l'eau de Javel ou tout autre produit nettoyant contenant de l'eau de Javel.

Acide chlorhydrique (souvent utilisé pour nettoyer les carreaux et le béton).

# GARANTIE LIMITÉE DE UN AN

Ce produit est garanti à l'acheteur original du produit pour une période de (1) an à compter de la date du reçu. Cette garantie s'applique au défaut de fonctionnement du produit comme conçu et exclut toutes les finitions peintes.

Si ce produit est défectueux, envoyez un courriel à [service@blueskyoutdoorliving.com](mailto:service@blueskyoutdoorliving.com) ou appelez le 1-800-459-4409 (du lundi au vendredi, de 8h00 à 16h30, HNC). Si le produit est défectueux, nous remplacerons la pièce défectueuse gratuitement. Veuillez ne pas renvoyer votre produit au magasin ou à nous, sauf si nous vous envoyons des instructions écrites pour le retour.

Dans le cas où le retour de votre produit s'avérerait nécessaire, nous vous informerons de la marche à suivre. Une copie de votre reçu d'achat original doit accompagner le produit retourné.



## **AVERTISSEMENT**

Cancer et dangers pour la reproduction – [www.P65Warnings.ca.gov](http://www.P65Warnings.ca.gov)



## TIEMPO BIEN INVERTIDO

En Blue Sky Outdoor Living creemos en la importancia y los beneficios de pasar tiempo en la naturaleza. Nuestros productos están diseñados para el jardín de su casa, un campamento, la playa o para seguir de cerca su evento deportivo favorito.

Puede confiar en que Blue Sky Outdoor Living ofrece productos duraderos y fáciles de usar que mejorarán su patio y sus reuniones o aventuras al aire libre.

Conéctese con nosotros @blueskyoutdoorliving



Complete la siguiente información y conserve este manual como referencia futura:

MODELO(S):

---

FECHA DE COMPRA:

---

LUGAR DE COMPRA:

---

RECIBO DE COMPRA N°:

---

**Número de parte:** OKC2431DP



# INTRODUCCIÓN

Todos los artículos se inspeccionan antes de salir de fábrica y se embalan cuidadosamente para evitar cualquier daño durante el envío y la manipulación. En ocasiones, pueden producirse daños durante la manipulación en el trayecto entre la fábrica y su hogar. Inspeccione cada artículo con cuidado antes de ensamblarlo e instalarlo. Si descubre algún daño, llame a nuestro equipo de Atención al Cliente al 1-800-459-4409 para resolver cualquier problema que pueda surgir con rapidez.

Una vez que haya desembalado todas las cajas y comprobado que no presentan daños, asegúrese de no mezclar las piezas.

## PARA SU SEGURIDAD

### REGLAS PARA UN USO SEGURO

**ANTES DE COMENZAR LA INSTALACIÓN, LEA ESTA GUÍA COMPLETA PARA FAMILIARIZARSE CON LAS ADVERTENCIAS DE SEGURIDAD Y UBICACIÓN Y CON LOS PASOS DE ENSAMBLAJE.**

**LA INSTALACIÓN DE CUALQUIERA DE LOS COMPONENTES DE COCINA PARA EXTERIORES BLUE SKY QUE NO SE EFECTÚE DE ACUERDO CON LAS INSTRUCCIONES PRESENTADAS EN ESTA GUÍA PODRÍA INVALIDAR LA GARANTÍA DEL PRODUCTO.**

#### **ADVERTENCIA:**

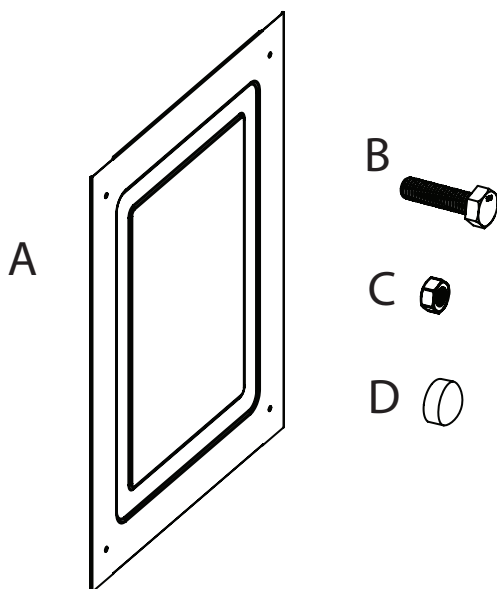
- Utilice gafas protectoras y guantes durante el ensamblado.
- Siempre mantenga el área de trabajo limpia y organizada.

# LISTA DE PIEZAS

DESEMBALE LAS PIEZAS Y ASEGÚRESE DE QUE ESTÉN TODAS PRESENTES ANTES DE COMENZAR EL ENSAMBLADO.

REF	QTY	Pieza
A	1	Paneles laterales decorativos
B	4	Tornillo M8 x 30*
C	4	Tuerca M8*
D	4	Tapón del tornillo de plástico

\*Pueden solicitarse como piezas de repuesto



# ENSAMBLADO

## HERRAMIENTAS NECESARIAS PARA EL ENSAMBLADO

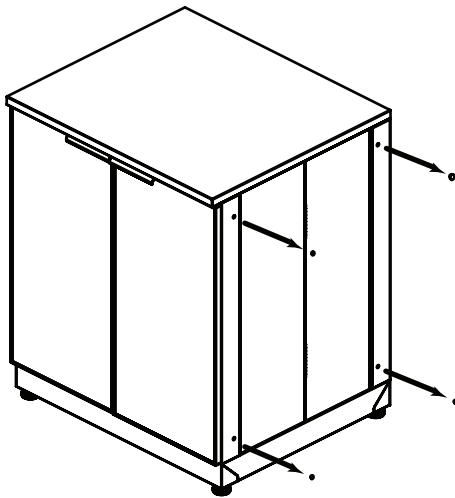
No incluidas: Llave y llave francesa de 13 mm

## EL ARMARIO Y LA ENCIMERA SE VENDEN POR SEPARADO

Sus armarios de cocina para exteriores Blue Sky, incluidas las encimeras, deben montarse según las instrucciones de Blue Sky y en el lugar donde se van a usar.

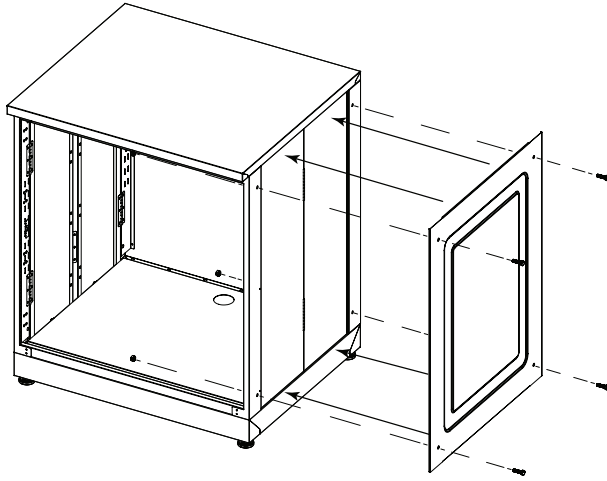
## INSTALACIÓN DEL PANEL LATERAL DECORATIVO

Antes de instalar el panel lateral decorativo, asegúrese de quitar los tapones de plástico pequeños del lateral del armario si ya lo instaló.

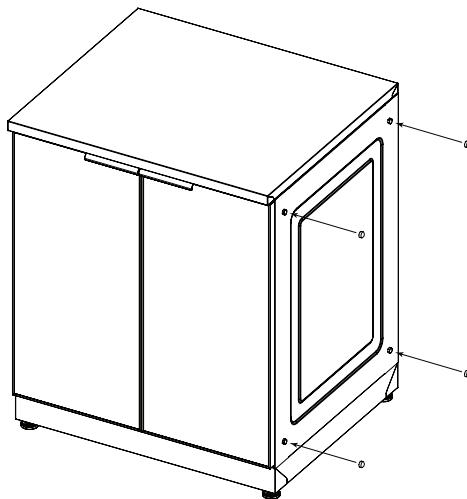


Alinee el panel lateral decorativo (A) de modo que el borde superior e inferior del panel lateral encastran en la ranura superior e inferior en el lateral del armario y que los cuatro orificios del panel lateral se alineen con los orificios en el lateral del armario. Con el panel lateral alineado con el armario, deslice cuatro tornillos M8 (B) a través de los orificios y ajústelos a mano en su lugar con cuatro tuercas M8 (C).

Nota: Es posible que se necesiten dos personas para fijar el panel lateral. Una persona debe sostener el tornillo (B) desde el exterior del armario mientras que la segunda debe apretar la tuerca (C) desde el interior del armario.



Con el panel lateral decorativo sin ajustar en su sitio, asegúrese de que esté alineado y nivelado con el armario antes de ajustar todos los tornillos y tuercas con una llave; no ajuste en exceso. Coloque cuatro tapones de plástico (D) en las cabezas de los 4 tornillos (B).



# CUIDADO Y MANTENIMIENTO

Para que los armarios mantengan un aspecto limpio y fresco, lávelos con agua dulce, un detergente suave y un paño de microfibra. Luego, enjuague con agua limpia y seque con un paño suave.

No utilice limpiadores ni esponjas o paños abrasivos, estos productos opacarán el acabado y afectarán la durabilidad del producto.

Revise los armarios después de una lluvia intensa. Si entró agua en el armario, séquelo con un paño de microfibra. Asegúrese de que todos los enchufes de los botones laterales y los ojales de los cables eléctricos estén en su sitio.

La humedad retenida bajo las tablas de cortar, las alfombrillas de goma, las bandejas metálicas o las latas puede provocar corrosión.

## EVITE EL USO DE ESTOS PRODUCTOS QUÍMICOS DENTRO O ALREDEDOR DE LOS ARMARIOS:

Los productos que contienen ácidos fuertes o alcalinos pueden dañar los armarios: Vinagres, vino blanco, mostaza, productos a base de tomate, limones, algunas bebidas carbonatadas, etc.

Limpiadores con cloruro que incluyen lejía o cualquier otro producto de limpieza que contenga lejía.

Ácido muriático (a menudo se utiliza para limpiar azulejos y hormigón).

# GARANTÍA LIMITADA DE 1 AÑO

El producto cuenta con una garantía de (1) uno año 1 para el comprador original a partir de la fecha de recepción del producto. La garantía incluye el mal funcionamiento del producto y no incluye los acabados de pintura.

Si este producto es defectuoso, envíe un correo electrónico a [service@blueskyoutdoorliving.com](mailto:service@blueskyoutdoorliving.com) o llame a 1-800-459-4409 (de lunes a viernes, de 08:00 a.m. a 04:30 p.m., CST) Si el producto es defectuoso, reemplazaremos la pieza defectuosa sin costo para usted. No devuelva su producto a la tienda ni a nosotros, a menos que le enviemos instrucciones escritas para su devolución.

En caso de que sea necesario devolver su producto, le notificaremos cómo proceder. El producto devuelto se debe acompañar con una copia de su recibo de compra original.



**ADVERTENCIA**

Cancer y daño reproductivo – [www.P65Warnings.ca.gov](http://www.P65Warnings.ca.gov)



# BLUE SKY<sup>®</sup>

OUTDOOR LIVING

Imported by / Importé par / Importado por

Quality Craft  
Romeoville, IL 60446  
service@blueskyoutdoorliving.com  
1-800-459-4409  
www.blueskyoutdoorliving.com

Made in China / Fabriqué en Chine / Hecho en China



@blueskyoutdoorliving  
Patent pending  
Brevet en instance  
Patente pendiente  
OKC2431DP-01/24