



OUTDOOR LIVING



**OWNER'S MANUAL  
OUTDOOR KITCHEN CABINET TOP  
ADAPTER COLLAR**

**MANUEL DU PROPRIÉTAIRE  
COLLIER ADAPTATEUR POUR DESSUS  
D'ARMOIRE DE CUISINE EXTÉRIEURE**

**MANUAL DEL PROPIETARIO  
ANILLO ADAPTADOR SUPERIOR  
DEL ARMARIO DE COCINA PARA  
EXTERIORES**

OKC2429TAC



## TIME WELL SPENT

Here at Blue Sky Outdoor Living, we believe in the value and benefits of spending time in nature. Our products are designed for your home's backyard, on the patio, camping, at the beach, or tailgating at your favorite sporting event.

You can rely on Blue Sky Outdoor Living to deliver durable, easy to use products that will enhance your next backyard, outdoor gathering or adventure.

Connect with us @blueskyoutdoorliving



Fill in the following information and retain this manual for future reference:

MODEL(S): \_\_\_\_\_

DATE OF PURCHASE: \_\_\_\_\_

PLACE OF PURCHASE: \_\_\_\_\_

RECEIPT NO: \_\_\_\_\_

**Part Number:** OKC2429TAC

# GETTING STARTED

All items are inspected prior to leaving the factory and they have been carefully packaged to prevent any damage during shipping and handling. On occasion, damage in handling between the factory and your home may occur. Please inspect each item carefully prior to assembly and installation. If damage is discovered, contact our Customer Service team at 1-800-459-4409 for quick results to any issues that may arise.

If you have unpacked all your boxes, and checked for damage, please make sure not to mix components.

# FOR YOUR SAFETY

## RULES FOR SAFE OPERATION

**BEFORE STARTING THE INSTALLATION, READ THIS ENTIRE GUIDE TO FAMILIARIZE YOURSELF WITH THE SAFETY AND LOCATION WARNINGS AND ASSEMBLY STEPS.**

**THE INSTALLATION OF ANY BLUE SKY OUTDOOR KITCHEN COMPONENTS NOT PERFORMED ACCORDING TO THE INSTRUCTIONS PRESENTED IN THIS GUIDE COULD VOID THE WARRANTY OF THE PRODUCT.**

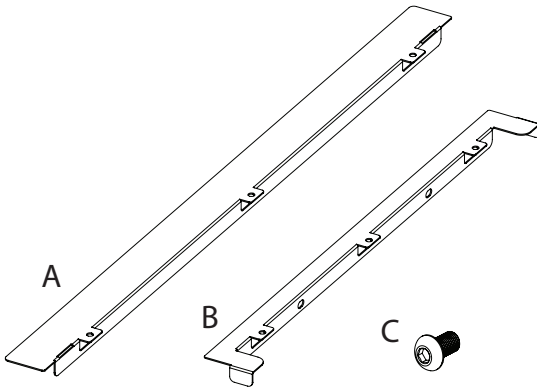
### **WARNINGS:**

- Wear protective eye wear, and gloves during assembly.
- Always maintain a clean, organized work area.
- Note the listed weight capacities and do not overload cabinets. Overloading could cause cabinets to become unstable and cause serious or fatal injury.

# PARTS LIST

UNPACK PARTS, MAKING SURE ALL PIECES ARE PRESENT BEFORE ATTEMPTING TO ASSEMBLE.

REF	QTY	Part
A	2	Front & Back Brace
B	2	Side Brace
C	4	M6 Bolt



# ASSEMBLY

## TOOLS REQUIRED FOR ASSEMBLY

Included:

Hex key

## CABINET SOLD SEPARATELY

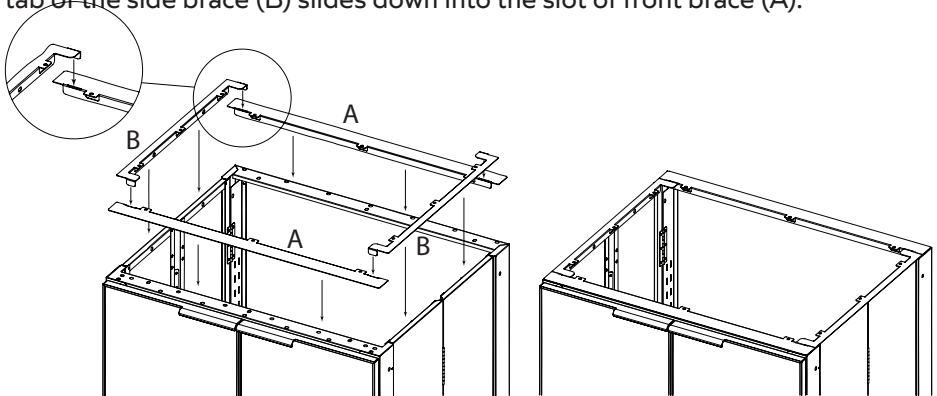
After assembling cabinet or cabinets per instructions, install the Outdoor Kitchen Cabinet Top Adapter to use with your own outdoor countertop, with the installation instructions below

## OUTDOOR KITCHEN CABINET TOP ADAPTER ASSEMBLY

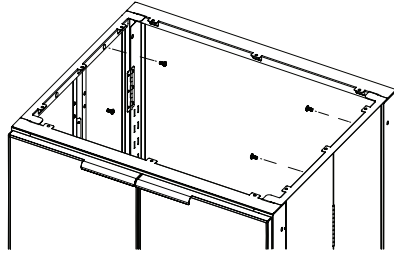
With the cabinet fully assembled, attach one of the side braces (B) to front and back brace (A) by sliding the tab of side brace (B) into the slot of front and back brace (A).

With the braces connected position the left side brace and the back brace over the left and back top rim of the cabinet.

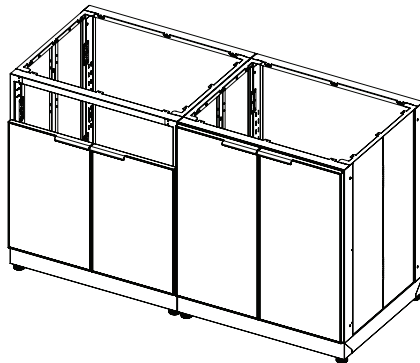
Do the same with the remaining front and back brace (A) and side brace (B) positioning them on the right and front top rim of the cabinet making sure the tab of the side brace (B) slides down into the slot of front brace (A).



With all four braces placed onto the top of the cabinet secure the side braces to the sides of the cabinet using the four provided bolts (C).



When installing Kitchen Cabinet Top Adapters to multiple cabinets make sure to repeat the above instructions for each cabinet and bolt cabinets together that will be side by side as instructed in the detail and finishing portion of the cabinet instruction manual.



Now that your Outdoor Kitchen Cabinet Top Adapter Collar is securely installed in place make sure to install your countertop using your counters manufacturer or suppliers' guidelines and specifications.

Note: When choosing a countertop make sure to select a countertop that is suitable for outdoor use.

Countertop should not exceed 150lb (68kg) per cabinet (300lb for two cabinets, 450lb for three cabinets and so on)

# CARE AND MAINTENANCE

To keep your cabinets looking clean and fresh, wash with fresh water, a mild detergent and a micro fiber cloth. Then rinse with clean water and dry with a soft cloth.

Do not use abrasive cleaners or sponges / pads that are abrasive, these products will dull the finish and harm the longevity of the product.

Check cabinets after hard rain. If water has penetrated the cabinet - wipe up moisture with a micro fiber cloth. Make sure all side button plugs and electrical cord grommets are in place.

Trapped moisture under cutting boards, rubber mats, metal trays or cans could lead to corrosion.

## **AVOID USING THESE CHEMICALS ON / AROUND THESE CABINETS:**

Products that include strong acids or alkaline can damage your cabinets: Vinegars, white wine, mustard, tomato-based products, lemons, some carbonated beverages etc.

Chloride cleansers which include bleach or any other cleaning materials that contain bleach.

Muriatic acid (often used to clean tile / concrete).

# THREE YEAR LIMITED WARRANTY

This product is warranted to the original purchaser of the product for a period of one (3) year from the date of receipt. This warranty applies to the failure of the product to operate as designed and excludes finishes.

If this product is defective, email [service@blueskyoutdoorliving.com](mailto:service@blueskyoutdoorliving.com) or call 1-800-459-4409 (Monday–Friday, 8:00 am–4:30 pm, CST). If the product is defective, we will replace the defective part at no cost to you. Please do not ship your product back to the store or to us unless we send you written instructions for return.

In the event it becomes necessary for your product to be returned, we will notify you how to proceed. A copy of your original purchase receipt must accompany the returned product.



**WARNING**

Cancer and Reproductive Harm – [www.P65Warnings.ca.gov](http://www.P65Warnings.ca.gov)





## DU TEMPS BIEN PASSÉ

Chez Blue Sky Outdoor Living, nous croyons à la valeur et aux avantages de passer du temps dans la nature. Nos produits sont conçus pour la cour de votre domicile, la terrasse, le camping, la plage ou lors de votre événement sportif préféré.

Vous pouvez compter sur Blue Sky Outdoor Living pour fournir des produits durables et faciles à utiliser qui amélioreront votre arrière-cour, votre prochain rassemblement en plein air ou votre prochaine aventure.

Connectez-vous avec nous @blueskyoutdoorliving



Remplissez les informations suivantes et conservez ce manuel d'utilisation pour référence future:

MODÈLE(S):

---

DATE D'ACHAT:

---

LIEU D'ACHAT:

---

NO DE REÇU:

---

**Numéro de pièce:** OKC2429TAC

# POUR COMMENCER

Tous les articles sont inspectés avant de quitter l'usine et soigneusement emballés afin d'éviter tout dommage lors de l'expédition et de la manutention. Des dommages peuvent survenir lors de la manutention entre l'usine et votre domicile. Veuillez inspecter soigneusement chaque article avant l'assemblage et l'installation. Si vous constatez des dommages, communiquez avec notre équipe du service à la clientèle au 1 800 459-4409 pour obtenir un soutien rapide.

Après avoir déballé toutes vos boîtes et vérifié qu'il n'y a aucun dommage, assurez-vous de ne pas mélanger les composants.

# POUR VOTRE SÉCURITÉ

## MESURES DE SÉCURITÉ

**AVANT DE COMMENCER L'INSTALLATION, VEUILLEZ LIRE CE GUIDE AU COMPLET POUR CONNAÎTRE LES CONSIGNES DE SÉCURITÉ ET D'EMPLACEMENT AINSI QUE LES ÉTAPES DE L'ASSEMBLAGE.**

**TOUS LES COMPOSANTS DE CUISINE EXTÉRIEURE BLUE SKY DOIVENT ÊTRE INSTALLÉS SELON LES INSTRUCTIONS PRÉSENTÉES DANS CE GUIDE, SANS QUOI LA GARANTIE DU PRODUIT POURRAIT ÊTRE ANNULÉE.**

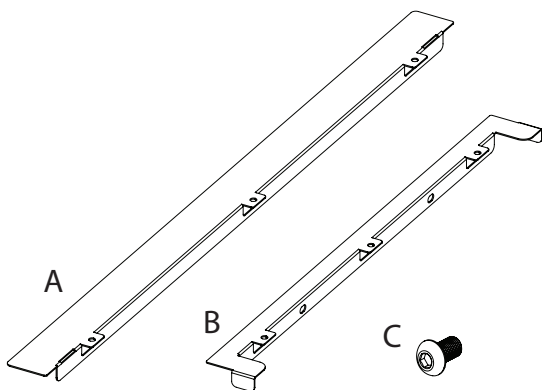
### AVERTISSEMENTS :

- Portez des lunettes de protection et des gants pendant l'assemblage.
- Maintenez votre aire de travail propre et ordonnée.
- Prenez note des limites de poids indiquées et ne surchargez pas les armoires. Une surcharge pourrait engendrer une instabilité des armoires et causer des blessures graves ou mortelles.

# LISTE DES PIÈCES

DÉBALLEZ LES PIÈCES ET ASSUREZ-VOUS QU'IL N'EN MANQUE AUCUNE AVANT DE VOUS LANCER DANS L'ASSEMBLAGE.

REF	QTY	Pièce
A	2	Renforts avant et arrière
B	2	Renforts latéraux
C	4	Boulon M6



# ASSEMBLAGE

## OUTILS NÉCESSAIRES À L'ASSEMBLAGE

Inclus :

Clé hexagonale

## ARMOIR ET COMPTOIR VENDUS SÉPARÉMENT

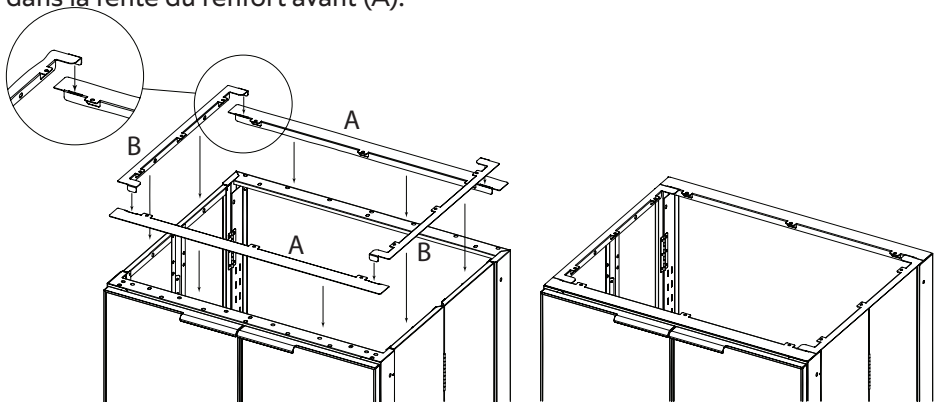
Après avoir assemblé l'armoire et le comptoir conformément aux instructions, installez l'accessoire coulissant en suivant les instructions d'installation ci-dessous.

## ADAPTATEUR DE DESSUS D'ARMOIRE DE CUISINE EXTÉRIURE

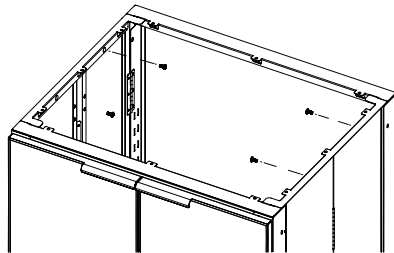
Une fois l'armoire complètement assemblée, fixer l'un des renforts latéraux (B) aux renforts avant et arrière (A) en glissant la patte du renfort latéral (B) dans la fente des renforts avant et arrière (A).

Une fois les renforts raccordés, placer le renfort latéral gauche et le renfort arrière sur les rebords supérieurs gauche et arrière de l'armoire.

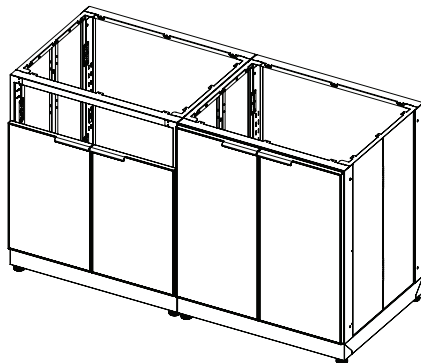
Faire de même avec les renforts avant et arrière restants (A) et le renfort latéral (B) en les positionnant sur les rebords supérieurs droit et avant de l'armoire, en vous assurant que la patte du renfort latéral (B) glisse vers le bas dans la fente du renfort avant (A).



Une fois les quatre renforts placés sur le dessus de l'armoire, fixer les renforts latéraux aux côtés de l'armoire à l'aide des quatre boulons fournis (C).



Lors de l'installation des adaptateurs de dessus d'armoire de cuisine sur plusieurs armoires, s'assurer de répéter les instructions ci-dessus pour chaque armoire et pour les armoires qui seront boulonnées ensemble, comme indiqué dans la section Détails et finition du manuel d'instructions sur les armoires.



Maintenant que votre collier adaptateur de dessus d'armoire de cuisine extérieure est solidement en place, veiller à installer votre comptoir en suivant les directives et les spécifications de votre fabricant ou fournisseur.

Remarque : Lorsque vous choisissez un comptoir, assurez-vous qu'il convient à un usage extérieur.

Le comptoir ne doit pas dépasser 68 kg (150 lb) par armoire (136 kg (300 lb) pour deux armoires, 204 kg (450 lb) pour trois armoires et ainsi de suite).

# ENTRETIEN ET PROTECTION

Pour que vos armoires gardent un aspect propre et net, lavez-les à l'eau fraîche, avec un détergent doux et un chiffon en microfibre. Rincez ensuite à l'eau propre et essuyez avec un chiffon doux.

N'utilisez pas de nettoyeurs, d'éponges ou de tampons abrasifs, car ces produits ternissent le fini et nuisent à la longévité du produit.

Vérifiez les armoires après une forte pluie. Si de l'eau s'est infiltrée dans l'armoire, essuyez les zones humides avec un chiffon en microfibre. Assurez-vous que toutes les fiches des boutons latéraux et les passe-fils électriques sont en place.

L'humidité retenue sous les planches à découper, les tapis en caoutchouc, les plateaux métalliques ou les boîtes de conserve peut entraîner de la corrosion.

## ÉVITEZ D'UTILISER CES PRODUITS CHIMIQUES SUR OU À PROXIMITÉ DES ARMOIRES :

Les produits contenant des acides ou des alcalins forts peuvent endommager vos armoires : Vinaigres, vin blanc, moutarde, produits à base de tomates, citron, certaines boissons gazeuses, etc.

Nettoyants à base de chlorure, y compris l'eau de Javel ou tout autre produit nettoyant contenant de l'eau de Javel.

Acide chlorhydrique (souvent utilisé pour nettoyer les carreaux et le béton).

# GARANTIE LIMITÉE DE UN AN

Ce produit est garanti à l'acheteur original du produit pour une période de (3) an à compter de la date du reçu. Cette garantie s'applique au défaut de fonctionnement du produit comme conçu et exclut toutes les finitions peintes.

Si ce produit est défectueux, envoyez un courriel à [service@blueskyoutdoorliving.com](mailto:service@blueskyoutdoorliving.com) ou appelez le 1-800-459-4409 (du lundi au vendredi, de 8h00 à 16h30, HNC). Si le produit est défectueux, nous remplacerons la pièce défectueuse gratuitement. Veuillez ne pas renvoyer votre produit au magasin ou à nous, sauf si nous vous envoyons des instructions écrites pour le retour.

Dans le cas où le retour de votre produit s'avérerait nécessaire, nous vous informerons de la marche à suivre. Une copie de votre reçu d'achat original doit accompagner le produit retourné.



## AVERTISSEMENT

Cancer et dangers pour la reproduction – [www.P65Warnings.ca.gov](http://www.P65Warnings.ca.gov)

## TIEMPO BIEN INVERTIDO

En Blue Sky Outdoor Living creemos en la importancia y los beneficios de pasar tiempo en la naturaleza. Nuestros productos están diseñados para el jardín de su casa, un campamento, la playa o para seguir de cerca su evento deportivo favorito.

Puede confiar en que Blue Sky Outdoor Living ofrece productos duraderos y fáciles de usar que mejorarán su patio y sus reuniones o aventuras al aire libre.

Conéctese con nosotros @blueskyoutdoorliving



Complete la siguiente información y conserve este manual como referencia futura:

MODELO(S):

---

FECHA DE COMPRA:

---

LUGAR DE COMPRA:

---

RECIBO DE COMPRA N°:

---

**Número de parte:** OKC2429TAC



# INTRODUCCIÓN

Todos los artículos se inspeccionan antes de salir de fábrica y se embalan cuidadosamente para evitar cualquier daño durante el envío y la manipulación. En ocasiones, pueden producirse daños durante la manipulación en el trayecto entre la fábrica y su hogar. Inspeccione cada artículo con cuidado antes de ensamblarlo e instalarlo. Si descubre algún daño, llame a nuestro equipo de Atención al Cliente al 1-800-459-4409 para resolver cualquier problema que pueda surgir con rapidez.

Una vez que haya desembalado todas las cajas y comprobado que no presentan daños, asegúrese de no mezclar las piezas.

## PARA SU SEGURIDAD

### REGLAS PARA UN USO SEGURO

**ANTES DE COMENZAR LA INSTALACIÓN, LEA ESTA GUÍA COMPLETA PARA FAMILIARIZARSE CON LAS ADVERTENCIAS DE SEGURIDAD Y UBICACIÓN Y CON LOS PASOS DE ENSAMBLAJE.**

**LA INSTALACIÓN DE CUALQUIERA DE LOS COMPONENTES DE COCINA PARA EXTERIORES BLUE SKY QUE NO SE EFECTÚE DE ACUERDO CON LAS INSTRUCCIONES PRESENTADAS EN ESTA GUÍA PODRÍA INVALIDAR LA GARANTÍA DEL PRODUCTO.**

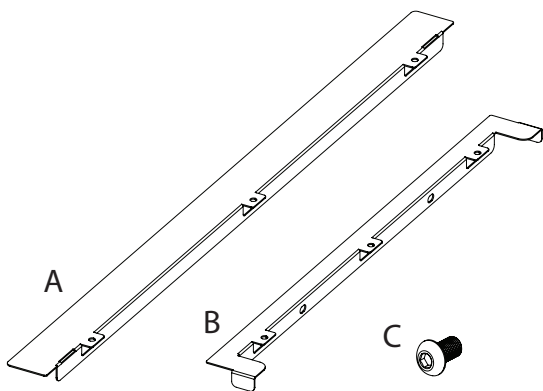
#### **ADVERTENCIA:**

- Utilice gafas protectoras y guantes durante el ensamblado.
- Siempre mantenga el área de trabajo limpia y organizada.
- Tenga en cuenta las limitaciones de peso indicadas y no sobrecargue los armarios. La sobrecarga puede hacer que los armarios se vuelvan inestables y causar lesiones graves o mortales.

# LISTA DE PIEZAS

DESEMBALE LAS PIEZAS Y ASEGÚRESE DE QUE ESTÉN TODAS PRESENTES ANTES DE COMENZAR EL ENSAMBLADO.

REF	QTY	Pieza
A	2	Soporte delantero y trasero
B	2	Soporte lateral
C	4	Tornillo M6



# ENSAMBLADO

## HERRAMIENTAS NECESARIAS PARA EL ENSAMBLADO

Incluidas:

Llave Allen

## EL ARMARIO Y LA ENCIMERA SE VENDEN POR SEPARADO

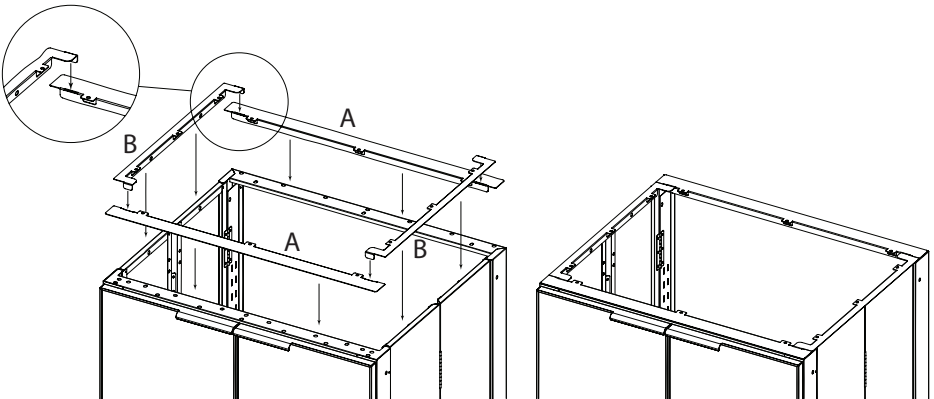
Después de ensamblar el armario y la encimera según las instrucciones, instale el accesorio extraíble siguiendo las instrucciones de instalación que figuran a continuación.

## ENSAMBLADO DEL ADAPTADOR SUPERIOR DEL ARMARIO DE COCINA PARA EXTERIORES

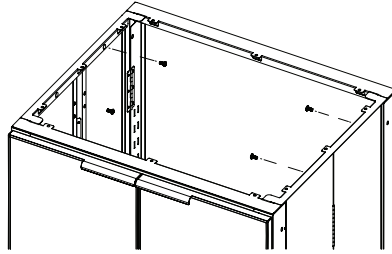
Con el armario ensamblado por completo, fije uno de los soportes laterales (B) al soporte delantero y trasero (A) deslizando la lengüeta del soporte lateral (B) en la ranura del soporte delantero y trasero (A).

Con los soportes conectados, coloque el soporte lateral izquierdo y el soporte posterior sobre el borde superior izquierdo y posterior del armario.

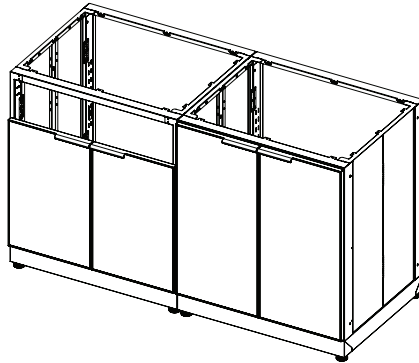
Haga lo mismo con el soporte delantero y trasero restante (A) y el soporte lateral (B) colocándolos en el borde superior derecho y delantero del armario, asegurándose de que la lengüeta del soporte lateral (B) se deslice hacia abajo en la ranura del soporte delantero (A).



Con los cuatro soportes colocados en la parte superior del armario, sujete los soportes laterales a los lados del armario con los cuatro tornillos suministrados (C).



Si instala los adaptadores superiores del armario de cocina en varios armarios, asegúrese de repetir las instrucciones anteriores para cada armario y de atornillar juntos los armarios que quedarán uno al lado del otro, siguiendo las instrucciones en la parte de detalles y acabado del manual de instrucciones del armario.



Ahora que el anillo adaptador superior del armario de cocina para exteriores está instalado de forma segura en su lugar, asegúrese de instalar la encimera según las indicaciones y especificaciones del fabricante o los proveedores.

Nota: Al elegir una encimera, asegúrese de seleccionar una que sea apta para usar en exteriores.

La encimera no debe superar las 150 lb (68 kg) por armario (300 lb [136 kg] para dos armarios, 450 lb [204 kg] para tres armarios, etc.)

# CUIDADO Y MANTENIMIENTO

Para que los armarios mantengan un aspecto limpio y fresco, lávelos con agua dulce, un detergente suave y un paño de microfibra. Luego, enjuague con agua limpia y seque con un paño suave.

No utilice limpiadores ni esponjas o paños abrasivos, estos productos opacarán el acabado y afectarán la durabilidad del producto.

Revise los armarios después de una lluvia intensa. Si entró agua en el armario, séquelo con un paño de microfibra. Asegúrese de que todos los enchufes de los botones laterales y los ojales de los cables eléctricos estén en su sitio.

La humedad retenida bajo las tablas de cortar, las alfombrillas de goma, las bandejas metálicas o las latas puede provocar corrosión.

## EVITE EL USO DE ESTOS PRODUCTOS QUÍMICOS DENTRO O ALREDEDOR DE LOS ARMARIOS:

Los productos que contienen ácidos fuertes o alcalinos pueden dañar los armarios: Vinagres, vino blanco, mostaza, productos a base de tomate, limones, algunas bebidas carbonatadas, etc.

Limpiadores con cloruro que incluyen lejía o cualquier otro producto de limpieza que contenga lejía.

Ácido muriático (a menudo se utiliza para limpiar azulejos y hormigón).

# GARANTÍA LIMITADA DE 3 AÑO

El producto cuenta con una garantía de (3) uno año 1 para el comprador original a partir de la fecha de recepción del producto. La garantía incluye el mal funcionamiento del producto y no incluye los acabados de pintura.

Si este producto es defectuoso, envíe un correo electrónico a [service@blueskyoutdoorliving.com](mailto:service@blueskyoutdoorliving.com) o llame a 1-800-459-4409 (de lunes a viernes, de 08:00 a.m. a 04:30 p.m., CST) Si el producto es defectuoso, reemplazaremos la pieza defectuosa sin costo para usted. No devuelva su producto a la tienda ni a nosotros, a menos que le enviemos instrucciones escritas para su devolución.

En caso de que sea necesario devolver su producto, le notificaremos cómo proceder. El producto devuelto se debe acompañar con una copia de su recibo de compra original.



**ADVERTENCIA**

Cancer y daño reproductivo – [www.P65Warnings.ca.gov](http://www.P65Warnings.ca.gov)



# BLUE SKY<sup>®</sup>

OUTDOOR LIVING

Imported by / Importé par / Importado por

Quality Craft  
Romeoville, IL 60446  
service@blueskyoutdoorliving.com  
1-800-459-4409  
www.blueskyoutdoorliving.com

Made in China / Fabriqué en Chine / Hecho en China



@blueskyoutdoorliving  
Patent pending  
Brevet en instance  
Patente pendiente

OKC1322PTS/OKC1322MPS/  
OKC2429TAC-01/24