



**OWNER'S MANUAL
OUTDOOR KITCHEN PLUMBING PANEL**

**MANUEL DU PROPRIÉTAIRE
PANNEAU DE PLOMBERIE POUR
CUISINE EXTÉRIEURE**

**MANUAL DEL PROPIETARIO
PANEL DE TUBERÍAS DE COCINA PARA
EXTERIORES**

OKC1231PP



TIME WELL SPENT

Here at Blue Sky Outdoor Living, we believe in the value and benefits of spending time in nature. Our products are designed for your home's backyard, on the patio, camping, at the beach, or tailgating at your favorite sporting event.

You can rely on Blue Sky Outdoor Living to deliver durable, easy to use products that will enhance your next backyard, outdoor gathering or adventure.

Connect with us @blueskyoutdoorliving



Fill in the following information and retain this manual for future reference:

MODEL(S): _____

DATE OF PURCHASE: _____

PLACE OF PURCHASE: _____

RECEIPT NO: _____

Part Number: OKC1231PP

GETTING STARTED

All items are inspected prior to leaving the factory and they have been carefully packaged to prevent any damage during shipping and handling. On occasion, damage in handling between the factory and your home may occur. Please inspect each item carefully prior to assembly and installation. If damage is discovered, contact our Customer Service team at 1-800-459-4409 for quick results to any issues that may arise.

If you have unpacked all your boxes, and checked for damage, please make sure not to mix components.

FOR YOUR SAFETY

RULES FOR SAFE OPERATION

BEFORE STARTING THE INSTALLATION, READ THIS ENTIRE GUIDE TO FAMILIARIZE YOURSELF WITH THE SAFETY AND LOCATION WARNINGS AND ASSEMBLY STEPS.

THE INSTALLATION OF ANY BLUE SKY OUTDOOR KITCHEN COMPONENTS NOT PERFORMED ACCORDING TO THE INSTRUCTIONS PRESENTED IN THIS GUIDE COULD VOID THE WARRANTY OF THE PRODUCT.

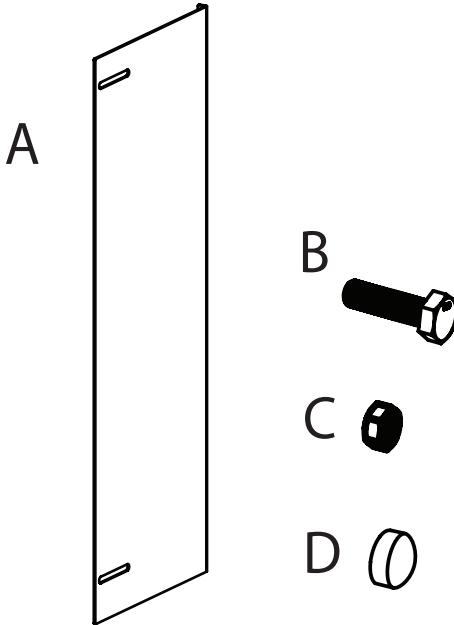
WARNINGS:

- Wear protective eye wear, and gloves during assembly.
- Always maintain a clean, organized work area.

PARTS LIST

UNPACK PARTS, MAKING SURE ALL PIECES ARE PRESENT BEFORE ATTEMPTING TO ASSEMBLE.

REF	QTY	Part
A	1	Plumbing panel
B	2	M8 x 30 Bolt*
C	2	M8 Nut
D	2	Plastic Bolt Cup



ASSEMBLY

TOOLS REQUIRED FOR ASSEMBLY

Not Included: 13mm Wrench and Crescent Wrench

CABINET AND TOP SOLD SEPARATELY

Your Blue Sky Outdoor Kitchen Cabinets, including the tops should be assembled per the Blue Sky instructions and in place for use.

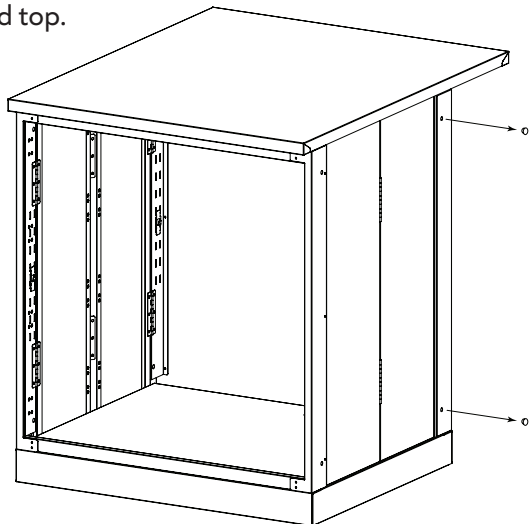
PLUMBING PANEL INSTALLATION

If Installing onto a cabinet with drawers, remove the drawers per cabinet instruction manual before starting.

Before you install the Plumbing Panel make sure to remove the two small plastic caps on the back side of the cabinet if previously installed.

Note: If installing the Plumbing Panel along with the Decorative Side Panel OKC2431DP (item sold separately) make sure to install the Decorative Side panel under the Plumbing Panel.

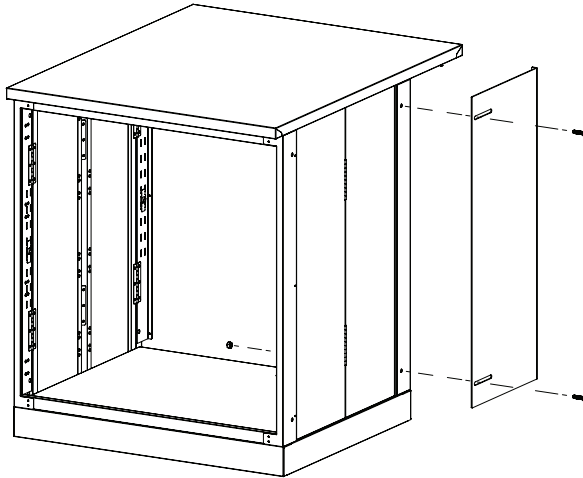
Image shows a 36" extended top.



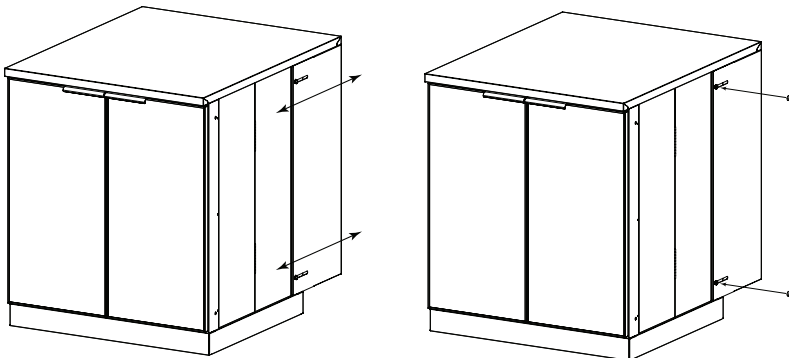
Align the Plumbing Panel (A) so that both slots on the panel line up with the back holes in the side of the cabinet and the bent edge of the panel is bent towards the cabinet.

With the panel aligned, slide two M8 bolts (B) through the slots and holes and hand tighten in place with two M8 nuts (C).

Note: two people may be needed to secure the plumbing panel. One person to hold the bolt (B) from the outside of the cabinet while the second person tightens the nut (C) from the inside of the cabinet.



With the Plumbing Panel loosely in place slide it to the desired position before securing all the bolts and nuts with a wrench, do not over tighten. Place two plastic bolt caps (D) onto the bolt heads of the 2 bolts (B).



CARE AND MAINTENANCE

To keep your cabinets looking clean and fresh, wash with fresh water, a mild detergent and a micro fiber cloth. Then rinse with clean water and dry with a soft cloth.

Do not use abrasive cleaners or sponges / pads that are abrasive, these products will dull the finish and harm the longevity of the product.

Check cabinets after hard rain. If water has penetrated the cabinet - wipe up moisture with a micro fiber cloth. Make sure all side button plugs and electrical cord grommets are in place.

Trapped moisture under cutting boards, rubber mats, metal trays or cans could lead to corrosion.

AVOID USING THESE CHEMICALS ON / AROUND THESE CABINETS:

Products that include strong acids or alkaline can damage your cabinets: Vinegars, white wine, mustard, tomato-based products, lemons, some carbonated beverages etc.

Chloride cleansers which include bleach or any other cleaning materials that contain bleach.

Muriatic acid (often used to clean tile / concrete).

ONE YEAR LIMITED WARRANTY

This product is warranted to the original purchaser of the product for a period of one (1) year from the date of receipt. This warranty applies to the failure of the product to operate as designed and excludes finishes.

If this product is defective, email service@blueskyoutdoorliving.com or call 1-800-459-4409 (Monday–Friday, 8:00 am–4:30 pm, CST). If the product is defective, we will replace the defective part at no cost to you. Please do not ship your product back to the store or to us unless we send you written instructions for return.

In the event it becomes necessary for your product to be returned, we will notify you how to proceed. A copy of your original purchase receipt must accompany the returned product.



WARNING

Cancer and Reproductive Harm – www.P65Warnings.ca.gov



DU TEMPS BIEN PASSÉ

Chez Blue Sky Outdoor Living, nous croyons à la valeur et aux avantages de passer du temps dans la nature. Nos produits sont conçus pour la cour de votre domicile, la terrasse, le camping, la plage ou lors de votre événement sportif préféré.

Vous pouvez compter sur Blue Sky Outdoor Living pour fournir des produits durables et faciles à utiliser qui amélioreront votre arrière-cour, votre prochain rassemblement en plein air ou votre prochaine aventure.

Connectez-vous avec nous @blueskyoutdoorliving



Remplissez les informations suivantes et conservez ce manuel d'utilisation pour référence future:

MODÈLE(S):

DATE D'ACHAT:

LIEU D'ACHAT:

NO DE REÇU:

Numéro de pièce: OKC1231PP

POUR COMMENCER

Tous les articles sont inspectés avant de quitter l'usine et soigneusement emballés afin d'éviter tout dommage lors de l'expédition et de la manutention. Des dommages peuvent survenir lors de la manutention entre l'usine et votre domicile. Veuillez inspecter soigneusement chaque article avant l'assemblage et l'installation. Si vous constatez des dommages, communiquez avec notre équipe du service à la clientèle au 1 800 459-4409 pour obtenir un soutien rapide.

Après avoir déballé toutes vos boîtes et vérifié qu'il n'y a aucun dommage, assurez-vous de ne pas mélanger les composants.

POUR VOTRE SÉCURITÉ

MESURES DE SÉCURITÉ

AVANT DE COMMENCER L'INSTALLATION, VEUILLEZ LIRE CE GUIDE AU COMPLET POUR CONNAÎTRE LES CONSIGNES DE SÉCURITÉ ET D'EMPLACEMENT AINSI QUE LES ÉTAPES DE L'ASSEMBLAGE.

TOUS LES COMPOSANTS DE CUISINE EXTÉRIEURE BLUE SKY DOIVENT ÊTRE INSTALLÉS SELON LES INSTRUCTIONS PRÉSENTÉES DANS CE GUIDE, SANS QUOI LA GARANTIE DU PRODUIT POURRAIT ÊTRE ANNULÉE.

AVERTISSEMENTS :

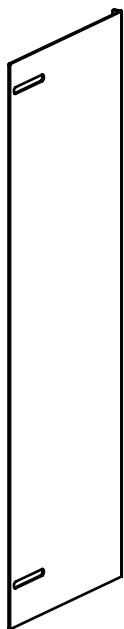
- Portez des lunettes de protection et des gants pendant l'assemblage.
- Maintenez votre aire de travail propre et ordonnée.

LISTE DES PIÈCES

DÉBALLEZ LES PIÈCES ET ASSUREZ-VOUS QU'IL N'EN MANQUE AUCUNE AVANT DE VOUS LANCER DANS L'ASSEMBLAGE.

REF	QTY	Pièce
A	1	Panneau de plomberie
B	2	Boulon M8 x 30 mm*
C	2	Écrou M8
D	2	Capuchon de boulon en plastique

A



B



C



D



ASSEMBLAGE

OUTILS NÉCESSAIRES À L'ASSEMBLAGE

Non inclus : Clé de 13 mm et clé à molette

ARMOIRE ET COMPTOIR VENDUS SÉPARÉMENT

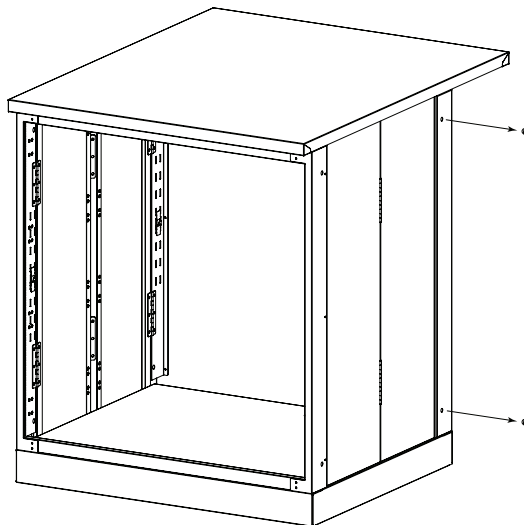
Vos armoires de cuisine extérieure Blue Sky, y compris les comptoirs, doivent être assemblées selon les instructions de Blue Sky et être en place pour être utilisées.

INSTALLATION DU PANNEAU DE PLOMBERIE

Avant d'installer le panneau de plomberie, assurez-vous de retirer les deux petits capuchons en plastique à l'arrière de l'armoire s'ils ont été installés précédemment.

Remarque : Si vous installez le panneau de plomberie avec le panneau latéral décoratif OKC2431DP (vendu séparément), assurez-vous d'installer le panneau latéral décoratif sous le panneau de plomberie.

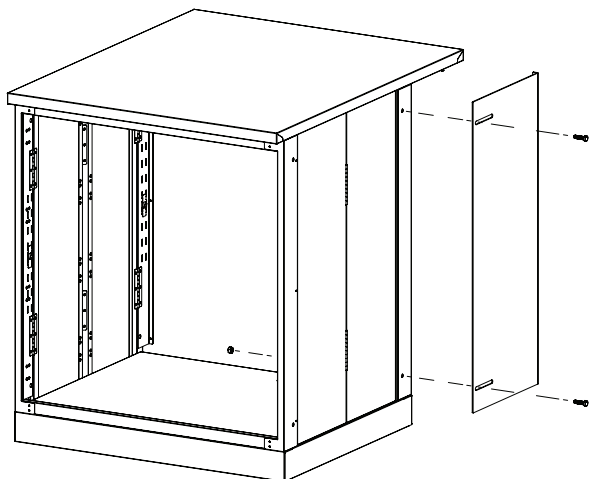
L'image montre un comptoir allongé de 91 cm (36 po).



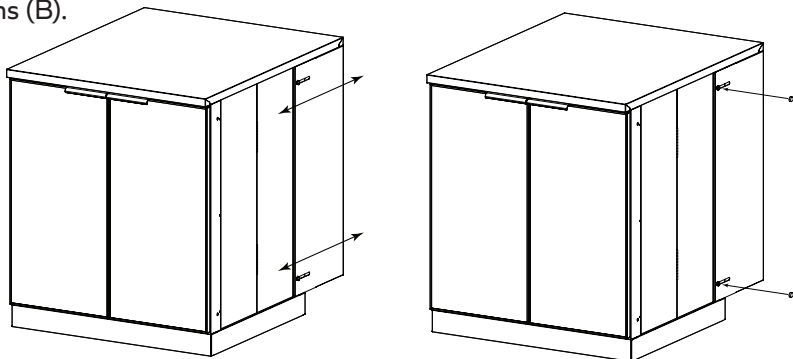
Alignez le panneau de plomberie (A) de façon que les deux fentes du panneau soient alignées avec les trous arrière sur le côté de l'armoire, et que le bord courbé du panneau soit orienté vers l'armoire.

Une fois le panneau aligné, insérez deux boulons M8 (B) dans les fentes et les trous, et serrez-les à la main avec deux écrous M8 (C).

Remarque : Deux personnes peuvent être nécessaires pour fixer le panneau de plomberie. Pendant qu'une personne tient le boulon (B) à l'extérieur de l'armoire, la deuxième personne serre l'écrou (C) à l'intérieur de l'armoire.



Une fois le panneau de plomberie en place, glissez-le à la position désirée avant de fixer tous les boulons et les écrous à l'aide d'une clé. Ne serrez pas trop. Placez un capuchon de boulon en plastique (D) sur la tête des deux boulons (B).



ENTRETIEN ET PROTECTION

Pour que vos armoires gardent un aspect propre et net, lavez-les à l'eau fraîche, avec un détergent doux et un chiffon en microfibre. Rincez ensuite à l'eau propre et essuyez avec un chiffon doux.

N'utilisez pas de nettoyeurs, d'éponges ou de tampons abrasifs, car ces produits ternissent le fini et nuisent à la longévité du produit.

Vérifiez les armoires après une forte pluie. Si de l'eau s'est infiltrée dans l'armoire, essuyez les zones humides avec un chiffon en microfibre. Assurez-vous que toutes les fiches des boutons latéraux et les passe-fils électriques sont en place.

L'humidité retenue sous les planches à découper, les tapis en caoutchouc, les plateaux métalliques ou les boîtes de conserve peut entraîner de la corrosion.

ÉVITEZ D'UTILISER CES PRODUITS CHIMIQUES SUR OU À PROXIMITÉ DES ARMOIRES :

Les produits contenant des acides ou des alcalins forts peuvent endommager vos armoires : Vinaigres, vin blanc, moutarde, produits à base de tomates, citron, certaines boissons gazeuses, etc.

Nettoyants à base de chlorure, y compris l'eau de Javel ou tout autre produit nettoyant contenant de l'eau de Javel.

Acide chlorhydrique (souvent utilisé pour nettoyer les carreaux et le béton).

GARANTIE LIMITÉE DE UN AN

Ce produit est garanti à l'acheteur original du produit pour une période de (1) an à compter de la date du reçu. Cette garantie s'applique au défaut de fonctionnement du produit comme conçu et exclut toutes les finitions peintes.

Si ce produit est défectueux, envoyez un courriel à service@blueskyoutdoorliving.com ou appelez le 1-800-459-4409 (du lundi au vendredi, de 8h00 à 16h30, HNC). Si le produit est défectueux, nous remplacerons la pièce défectueuse gratuitement. Veuillez ne pas renvoyer votre produit au magasin ou à nous, sauf si nous vous envoyons des instructions écrites pour le retour.

Dans le cas où le retour de votre produit s'avérerait nécessaire, nous vous informerons de la marche à suivre. Une copie de votre reçu d'achat original doit accompagner le produit retourné.



AVERTISSEMENT

Cancer et dangers pour la reproduction – www.P65Warnings.ca.gov

TIEMPO BIEN INVERTIDO

En Blue Sky Outdoor Living creemos en la importancia y los beneficios de pasar tiempo en la naturaleza. Nuestros productos están diseñados para el jardín de su casa, un campamento, la playa o para seguir de cerca su evento deportivo favorito.

Puede confiar en que Blue Sky Outdoor Living ofrece productos duraderos y fáciles de usar que mejorarán su patio y sus reuniones o aventuras al aire libre.

Conéctese con nosotros @blueskyoutdoorliving



Complete la siguiente información y conserve este manual como referencia futura:

MODELO(S):

FECHA DE COMPRA:

LUGAR DE COMPRA:

RECIBO DE COMPRA N°:

Número de parte: OKC1231PP

INTRODUCCIÓN

Todos los artículos se inspeccionan antes de salir de fábrica y se embalan cuidadosamente para evitar cualquier daño durante el envío y la manipulación. En ocasiones, pueden producirse daños durante la manipulación en el trayecto entre la fábrica y su hogar. Inspeccione cada artículo con cuidado antes de ensamblarlo e instalarlo. Si descubre algún daño, llame a nuestro equipo de Atención al Cliente al 1-800-459-4409 para resolver cualquier problema que pueda surgir con rapidez.

Una vez que haya desembalado todas las cajas y comprobado que no presentan daños, asegúrese de no mezclar las piezas.

PARA SU SEGURIDAD

REGLAS PARA UN USO SEGURO

ANTES DE COMENZAR LA INSTALACIÓN, LEA ESTA GUÍA COMPLETA PARA FAMILIARIZARSE CON LAS ADVERTENCIAS DE SEGURIDAD Y UBICACIÓN Y CON LOS PASOS DE ENSAMBLAJE.

LA INSTALACIÓN DE CUALQUIERA DE LOS COMPONENTES DE COCINA PARA EXTERIORES BLUE SKY QUE NO SE EFECTÚE DE ACUERDO CON LAS INSTRUCCIONES PRESENTADAS EN ESTA GUÍA PODRÍA INVALIDAR LA GARANTÍA DEL PRODUCTO.

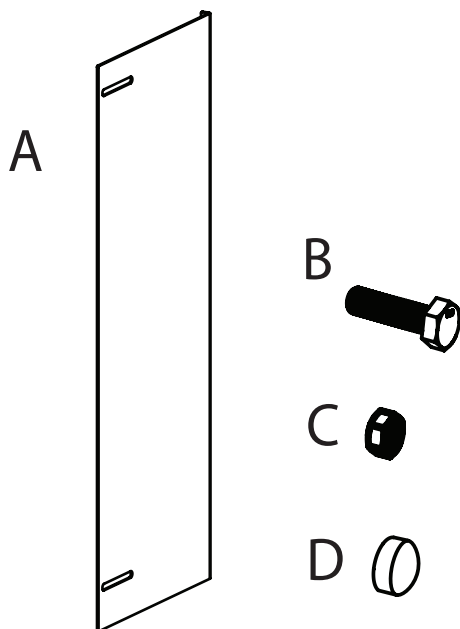
ADVERTENCIA:

- Utilice gafas protectoras y guantes durante el ensamblado.
- Siempre mantenga el área de trabajo limpia y organizada.

LISTA DE PIEZAS

DESEMBALE LAS PIEZAS Y ASEGÚRESE DE QUE ESTÉN TODAS PRESENTES ANTES DE COMENZAR EL ENSAMBLADO.

REF	QTY	Pieza
A	1	Panel de tuberías
B	2	Tornillo M8 x 30*
C	2	Tuerca M8
D	2	Tapón del tornillo de plástico



ENSAMBLADO

HERRAMIENTAS NECESARIAS PARA EL ENSAMBLADO

No incluye: Llave de 13 mm y llave francesa

EL ARMARIO Y LA ENCIMERA SE VENDEN POR SEPARADO

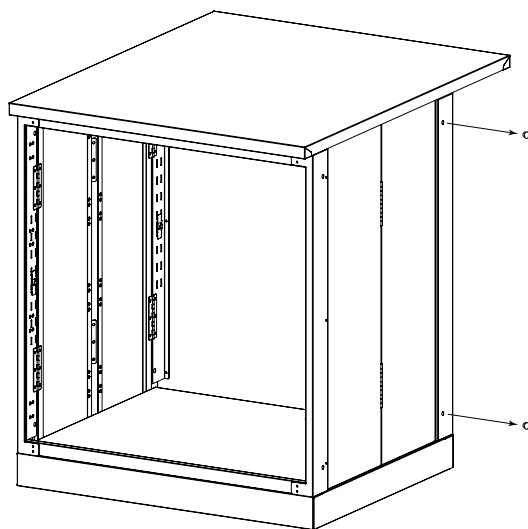
Sus armarios de cocina para exteriores Blue Sky, incluidas las encimeras, deben montarse según las instrucciones de Blue Sky y en el lugar donde se van a usar.

INSTALACIÓN DEL PANEL DE TUBERÍAS

Antes de instalar el panel de tuberías, asegúrese de quitar los dos tapones de plástico pequeños de la parte posterior del armario si ya lo instaló.

Nota: Si instala el panel de tuberías junto con el panel lateral decorativo OKC2431DP (el artículo se vende por separado), asegúrese de instalar el panel lateral decorativo debajo del panel de tuberías.

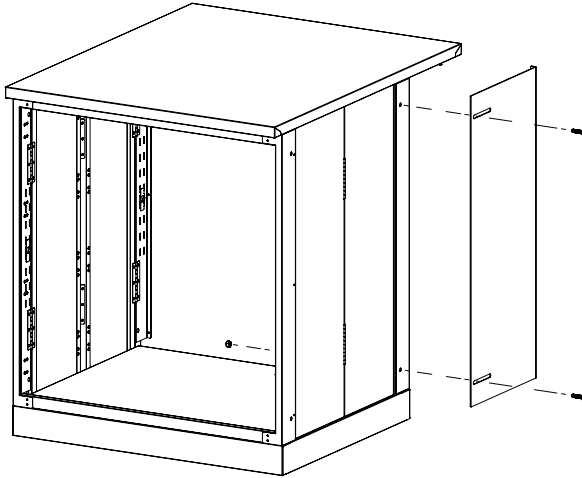
En la imagen se muestra una encimera extendida de 36 pulg. (91 cm).



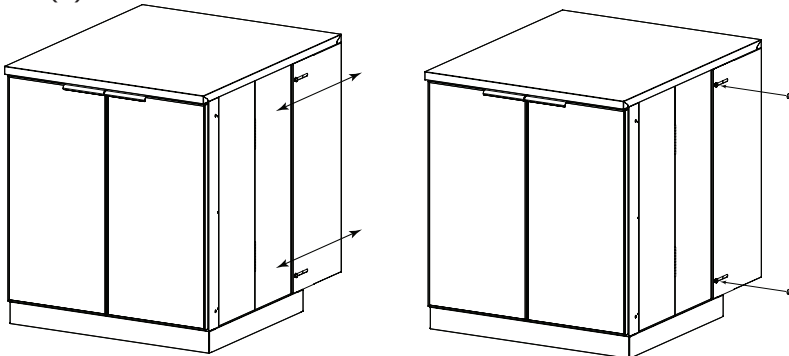
Coloque el panel de tuberías (A) de modo que ambas ranuras del panel se alineen con los orificios posteriores en el lateral del armario y el borde doblado del panel esté orientado hacia el armario.

Con el panel alineado, deslice dos tornillos M8 (B) a través de las ranuras y orificios, y ajústelos a mano en su lugar con dos tuercas M8 (C).

Nota: Es posible que se necesiten dos personas para fijar el panel de tuberías. Una persona debe sostener el tornillo (B) desde el exterior del armario mientras que la segunda debe ajustar la tuerca (C) desde el interior del armario.



Con el panel de tuberías sin ajustar en su sitio, deslícelo a la posición deseada antes de fijar todos los tornillos y las tuercas con una llave; no ajuste demasiado. Coloque dos tapones de plástico (D) en las cabezas de los 2 tornillos (B).



CUIDADO Y MANTENIMIENTO

Para que los armarios mantengan un aspecto limpio y fresco, lávelos con agua dulce, un detergente suave y un paño de microfibra. Luego, enjuague con agua limpia y seque con un paño suave.

No utilice limpiadores ni esponjas o paños abrasivos, estos productos opacarán el acabado y afectarán la durabilidad del producto.

Revise los armarios después de una lluvia intensa. Si entró agua en el armario, séquelo con un paño de microfibra. Asegúrese de que todos los enchufes de los botones laterales y los ojales de los cables eléctricos estén en su sitio.

La humedad retenida bajo las tablas de cortar, las alfombrillas de goma, las bandejas metálicas o las latas puede provocar corrosión.

EVITE EL USO DE ESTOS PRODUCTOS QUÍMICOS DENTRO O ALREDEDOR DE LOS ARMARIOS:

Los productos que contienen ácidos fuertes o alcalinos pueden dañar los armarios: Vinagres, vino blanco, mostaza, productos a base de tomate, limones, algunas bebidas carbonatadas, etc.

Limpiadores con cloruro que incluyen lejía o cualquier otro producto de limpieza que contenga lejía.

Ácido muriático (a menudo se utiliza para limpiar azulejos y hormigón).

GARANTÍA LIMITADA DE UN AÑO

El producto cuenta con una garantía de (1) uno año 1 para el comprador original a partir de la fecha de recepción del producto. La garantía incluye el mal funcionamiento del producto y no incluye los acabados de pintura.

Si este producto es defectuoso, envíe un correo electrónico a service@blueskyoutdoorliving.com o llame a 1-800-459-4409 (de lunes a viernes, de 08:00 a.m. a 04:30 p.m., CST) Si el producto es defectuoso, reemplazaremos la pieza defectuosa sin costo para usted. No devuelva su producto a la tienda ni a nosotros, a menos que le enviemos instrucciones escritas para su devolución.

En caso de que sea necesario devolver su producto, le notificaremos cómo proceder. El producto devuelto se debe acompañar con una copia de su recibo de compra original.



ADVERTENCIA

Cancer y daño reproductivo – www.P65Warnings.ca.gov



BLUE SKY[®]
OUTDOOR LIVING

Imported by / Importé par / Importado por

Quality Craft
Romeoville, IL 60446
service@blueskyoutdoorliving.com
1-800-459-4409
www.blueskyoutdoorliving.com

Made in China / Fabriqué en Chine / Hecho en China



@blueskyoutdoorliving
Patent pending
Brevet en instance
Patente pendiente

OKC1322PTS/OKC1322MPS/
OKC1231PP-02/24